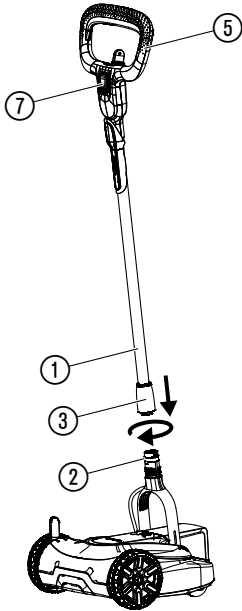
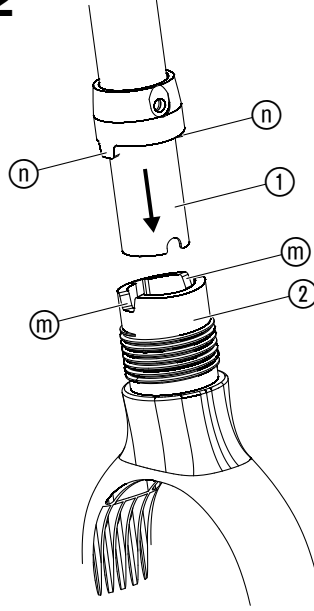
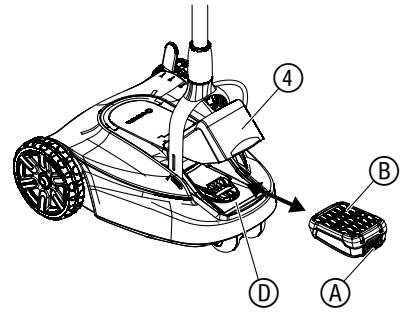
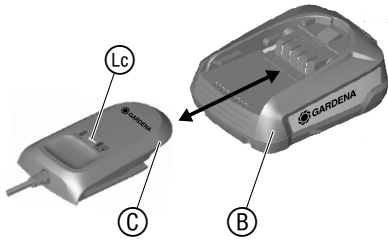
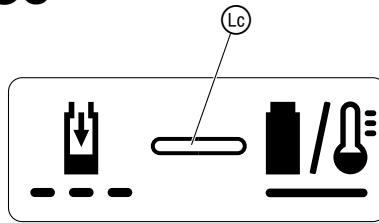
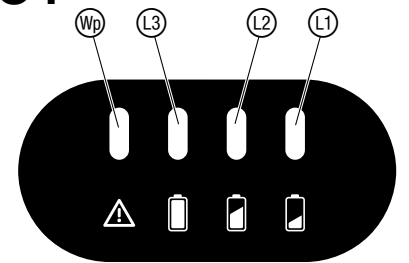
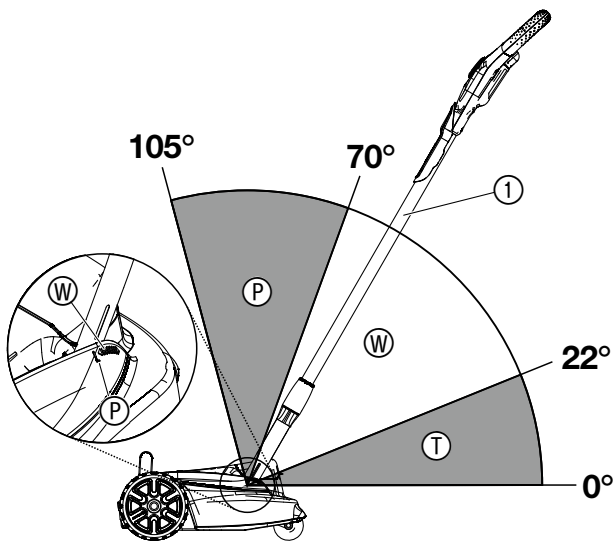
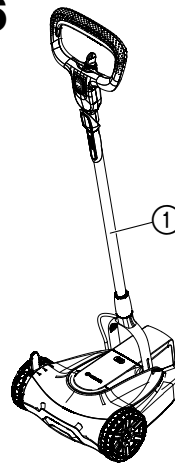
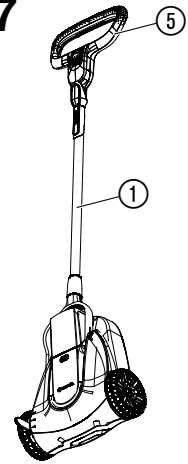
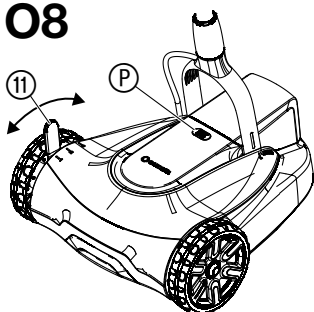
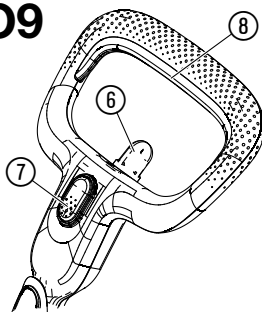
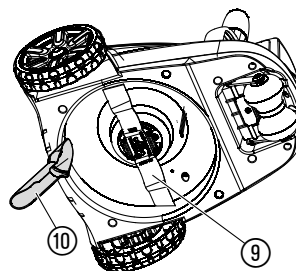
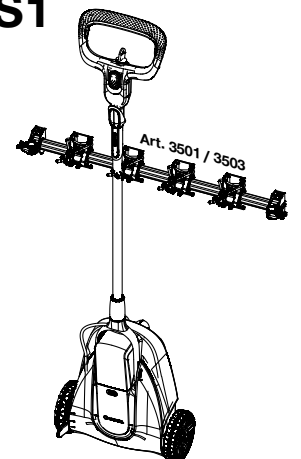


HandyMower 22/18V P4A Art. 14620

DE Betriebsanleitung
Akku-Rasenmäher

<p>DE Produkthaftung Wir weisen ausdrücklich darauf hin, dass wir in Übereinstimmung mit dem Produkthaftungsgesetz nicht für Schäden haften, die durch unsere Produkte entstehen, wenn diese unsachgemäß und nicht durch einen von uns autorisierten Servicepartner repariert wurden oder wenn keine Original GARDENA Teile oder von uns zugelassene Teile verwendet wurden.</p>
<p>EN Product liability In accordance with the German Product Liability Act, we hereby expressly declare that we accept no liability for damage incurred from our products where said products have not been properly repaired by a GARDENA-approved service partner or where original GARDENA parts or parts authorised by GARDENA were not used.</p>
<p>FR Responsabilité Conformément à la loi relative à la responsabilité du fait des produits défectueux, nous déclarons expressément par la présente que nous déclinons toute responsabilité pour les dommages résultant de nos produits, si lesdits produits n'ont pas été correctement réparés par un partenaire d'entretien agréé GARDENA ou si des pièces d'origine GARDENA ou des pièces agréées GARDENA n'ont pas été utilisées.</p>
<p>NL Productaansprakelijkheid Conform de Duitse wet inzake productaansprakelijkheid verklaren wij hierbij uitdrukkelijk dat wij geen aansprakelijkheid aanvaarden voor schade ontstaan uit onze producten waarbij deze producten niet zijn gerepareerd door een GARDENA-erkende servicepartner of waarbij geen originele GARDENA-onderdelen of onderdelen die door GARDENA zijn goedgekeurd zijn gebruikt.</p>
<p>SV Produktansvar I enlighet med tyska produktansvarslagar förklarar vi härmed uttryckligen att vi inte åtar oss något ansvar för skador som orsakas av våra produkter där produkterna inte har genomgått korrekt reparation från en GARDENA-godkänd servicepartner eller där originaldelar från GARDENA eller delar godkända av GARDENA inte använts.</p>
<p>DA Produktansvar I overensstemmelse med den tyske produktansvarslav erklærer vi hermed udtrykkeligt, at vi ikke påtager os noget ansvar for skader på vores produkter, hvis de pågældende produkter ikke er blevet repareret korrekt af en GARDENA-godkendt servicepartner, eller hvor der ikke er brugt originale GARDENA-reservedele eller godkendte reservedele fra GARDENA.</p>
<p>FI Tuotevastuu Saksan tuotevastuulain mukaisesti emme ole vastuussa laitteiden vaurioista, jos korjauksia ei ole tehnyt GARDENAn hyväksymä huoltoliike tai jos niiden syynä on muuten kuin alkuperäisten GARDENA-varaosien tai GARDENAn hyväksymien varaosien käyttö.</p>
<p>IT Responsabilità del prodotto In conformità con la Legge tedesca sulla responsabilità del prodotto, con la presente dichiariamo espressamente che decliniamo qualsiasi responsabilità per danni causati dai nostri prodotti qualora non siano stati correttamente riparati presso un partner di assistenza approvato GARDENA o laddove non siano stati utilizzati ricambi originali o autorizzati GARDENA.</p>
<p>ES Responsabilidad sobre el producto De acuerdo con la Ley de responsabilidad sobre productos alemana, por la presente declaramos expresamente que no aceptamos ningún tipo de responsabilidad por los daños ocasionados por nuestros productos si dichos productos no han sido reparados por un socio de mantenimiento aprobado por GARDENA o si no se han utilizado piezas originales GARDENA o piezas autorizadas por GARDENA.</p>
<p>PT Responsabilidade pelo produto De acordo com a lei alemã de responsabilidade pelo produto, declaramos que não nos responsabilizamos por danos causados pelos nossos produtos, caso os tais produtos não tenham sido devidamente reparados por um parceiro de assistência GARDENA aprovado ou se não tiverem sido utilizadas peças GARDENA originais ou peças autorizadas pela GARDENA.</p>
<p>PL Odpowiedzialność za produkt Zgodnie z niemiecką ustawą o odpowiedzialności za produkt, niniejszym wyraźnie oświadczamy, że nie ponosimy żadnej odpowiedzialności za szkody poniesione na skutek użytkowania naszych produktów, w przypadku gdy naprawa tych produktów nie była odpowiednio przeprowadzana przez zatwierdzonego przez firmę GARDENA partnera serwisowego lub nie stosowano oryginalnych części GARDENA albo części autoryzowanych przez tę firmę.</p>
<p>HU Termékszavatosság A németországi termékszavatossági törvénnyel összhangban ezennel nyomatékosan kijelentjük, hogy nem vállalunk felelősséget a termékeinkben keletkezett olyan károkért, amelyek valamely GARDENA által jóváhagyott szervizpartner által nem megfelelően végzett javításból adódtak, vagy amely során nem eredeti GARDENA alkatrészeket vagy a GARDENA által jóváhagyott alkatrészeket használtak fel.</p>
<p>CS Odpovědnost za výrobek V souladu s německým zákonem o odpovědnosti za výrobek tímto výslovně prohlašujeme, že nepřijímáme žádnou odpovědnost za poškození vzniklá na našich výrobcích, kdy zmíněné výrobky nebyly řádně opraveny schváleným servisním partnerem GARDENA nebo kdy nebyly použity originální náhradní díly GARDENA nebo náhradní díly autorizované společností GARDENA.</p>
<p>SK Zodpovednosť za produkt V súlade s nemeckými právnymi predpismi upravujúcimi zodpovednosť za výrobok týmto výslovne prehlasujeme, že nenesieme žiadnu zodpovednosť za škody spôsobené našimi výrobkami, v prípade ktorých neboli náležité opravy vykonané servisným partnerom schváleným spoločnosťou GARDENA alebo neboli použité diely spoločnosti GARDENA alebo diely schválené spoločnosťou GARDENA.</p>
<p>EL Ευθύνη προϊόντος Σύμφωνα με τον γερμανικό νόμο περί Ευθύνης για τα Προϊόντα, με το παρόν δηλώνουμε ρητώς ότι δεν αποδεχόμαστε καμία ευθύνη για τυχόν ζημιές που προκύπτουν από τα προϊόντα μας εάν αυτά δεν έχουν επισκευαστεί σωστά από κάποιον εγκεκριμένο συνεργάτη επισκευών της GARDENA ή εάν δεν έχουν χρησιμοποιηθεί αυθεντικά εξαρτήματα GARDENA ή εξαρτήματα εγκεκριμένα από την GARDENA.</p>
<p>SL Odgovornost proizvajalca V skladu z nemškimi zakoni o odgovornosti za izdelke, izrecno izjavljajo, da ne sprejemamo nobene odgovornosti za škodo, ki jo povzročijo naši izdelki, če teh niso ustrezno popravili GARDENINI odobreni servisni partnerji ali pri tem niso bili uporabljeni originalni GARDENINI nadomestni deli ali GARDENINIMI homologiranimi nadomestnimi deli.</p>
<p>HR Pouzdanost proizvoda Sukladno njemačkom zakonu o pouzdanosti proizvoda, ovime izričito izjavljujemo kako ne prihvaćamo nikakvu odgovornost za oštećenja na našim proizvodima nastala uslijed neispravnog popravka od strane servisnog partnera kojeg odobrava GARDENA ili uslijed nekorištenja originalnih GARDENA dijelova ili dijelova koje odobrava GARDENA.</p>
<p>RO Răspunderea pentru produs În conformitate cu Legea germană privind răspunderea pentru produs, declarăm în mod expres prin prezentul document că nu acceptăm nicio răspundere pentru defecțiunile suferite de produsele noastre atunci când acestea nu au fost reparate în mod corect de un atelier de service partener, aprobat de GARDENA, sau când nu au fost utilizate piese GARDENA originale sau piese autorizate de GARDENA.</p>
<p>BG Отговорност за вреди, причинени от стоки Съгласно германския закон за отговорността за вреди, причинени от стоки, с настоящото изрично декларираме, че не носим отговорност за щети, причинени от нашите продукти, ако те не са били правилно ремонтирани от одобрен от GARDENA сервиз или ако не са използвани оригинални части на GARDENA или части, одобрени от GARDENA.</p>
<p>ET Tootevastutus Vastavalt Saksamaa tootevastutusseadusele deklareerime käesolevaga selgesõnaliselt, et me ei kanna mingisugust vastutust meie toodetest tingitud kahjude eest, kui need tooted ei ole korrektselt parandatud GARDENA heakskiidetud hoolduspartneri poolt või kui parandamisel ei ole kasutatud GARDENA originaalosi või GARDENA volitatud osi.</p>
<p>LT Gaminio patikimumas Mes aiškiai pareiškiame, kad, atsižvelgiant į Vokietijos gaminių patikimumo įstatymą, neprisiimame atsakomybės dėl bet kokios žalos, patirtos dėl mūsų gaminių, jeigu jie buvo netinkamai taisomi arba jų dalys buvo pakeistos neoriginaliomis GARDENA dalimis ar nepatvirtintomis dalimis, arba jeigu remonto darbai buvo atliekami ne GARDENA techninės priežiūros centro specialistų.</p>
<p>LV Atbildība par produkcijas kvalitāti Saskaņā ar Vācijas likumu par atbildību par produkcijas kvalitāti ar šo mēs paziņojam, ka neuzņemamies atbildību par bojājumiem, kas radušies, lietojot mūsu izstrādājumus, kuru remontu nav veicis uzņēmuma GARDENA apstiprināts apkopes partneris vai kuru remontam netika izmantotas oriģinālās GARDENA detaļas vai detaļas, kuru lietošanu apstiprinājis uzņēmums GARDENA.</p>

A1**A2****O1****O2****O3****O4****O5****O6****O7****O8****O9****M1****S1**

DE Akku-Rasenmäher HandyMower

1. SICHERHEIT	4
2. MONTAGE	5
3. BEDIENUNG	6
4. WARTUNG	7
5. LAGERUNG	7
6. FEHLERBEHEBUNG	7
7. TECHNISCHE DATEN	8
8. LIEFERBARES ZUBEHÖR	8
9. SERVICE/GARANTIE	8

Originalbetriebsanleitung.



Dieses Produkt kann von Kindern ab 8 Jahren und darüber sowie von Personen mit verringerten physischen, sensorischen oder mentalen Fähigkeiten oder Mangel an Erfahrung und Wissen benutzt werden, wenn sie beaufsichtigt oder bezüglich des sicheren Gebrauchs des Produkts unterwiesen wurden und die daraus resultierenden Gefahren verstehen. Kinder dürfen nicht mit dem Produkt spielen. Reinigung und Benutzer-Wartung dürfen nicht von Kindern ohne Beaufsichtigung durchgeführt werden. Wir empfehlen eine Benutzung des Produkts erst für Jugendliche ab 16 Jahren.

Bestimmungsgemäße Verwendung:

Der **GARDENA Rasenmäher** ist für das Mähen von Rasen in privaten Hausgärten und Schrebergärten bestimmt.

Das Produkt ist nicht für den Langzeitbetrieb geeignet.



GEFAHR! Körperverletzung!

→ **Verwenden Sie das Produkt nicht zum Schneiden von Büschen, Hecken, Sträuchern und Stauden, zum Schneiden von Kletterpflanzen oder Gras auf Dächern oder auf dem Balkon, zum Zerkleinern von Ästen und Zweigen sowie zum Ausgleichen von Unregelmäßigkeiten im Boden. Verwenden Sie das Produkt nicht an Hängen mit einer Neigung von mehr als 20°.**

1. SICHERHEIT

WICHTIG!

Lesen Sie die Gebrauchsanweisung sorgfältig und bewahren Sie diese zum Nachlesen auf.

Symbole auf dem Produkt:



Lesen Sie die Betriebsanleitung.



Abstand halten.



Vorsicht – Scharfe Schneidmesser – Schneidmesser laufen nach.



Sperreinrichtung ziehen vor Instandhaltungsarbeiten.



Sichern Sie den Arbeitsbereich vor Beginn der Arbeiten. Achten Sie auf verborgene Kabel.



Abschalten:
Akku entnehmen vor Reinigungs- und Wartungsarbeiten.



Für das Ladegerät:
Stecker sofort vom Netz trennen, wenn die Leitung beschädigt oder durchtrennt wurde.

Allgemeine Sicherheitshinweise

Elektrische Sicherheit für das Ladegerät



GEFAHR! Stromschlag!

Verletzungsgefahr durch Stromschlag.

→ **Das Produkt muss über eine Fehlerstromschutzeinrichtung (RCD) mit einem Nennauslösestrom von höchstens 30 mA mit Strom versorgt werden.**

Training

- Lesen Sie die Gebrauchsanweisung sorgfältig. Machen Sie sich mit den Statteilen und dem richtigen Gebrauch der Maschine vertraut.
- Erlauben Sie niemals Kindern oder anderen Personen, die die Gebrauchsanweisung nicht kennen, den Rasenmäher zu benutzen. Örtliche Bestimmungen können das Mindestalter des Benutzers festlegen.
- Mähen Sie niemals, während Personen, besonders Kinder, oder Tiere in der Nähe sind.
- Denken Sie daran, dass der Maschinenführer oder der Benutzer für Unfälle mit anderen Personen oder deren Eigentum verantwortlich ist.

Vorbereitende Maßnahmen

- Beim Betrieb der Maschine sind immer festes Schuhwerk und lange Hosen zu tragen. Betreiben Sie die Maschine nicht barfuß oder in leichten Sandalen. Vermeiden Sie das Tragen loser Kleidung oder Kleidung mit hängenden Schnüren oder Gürteln.
- Überprüfen Sie das Gelände, auf dem die Maschine eingesetzt wird und entfernen Sie alle Gegenstände, die von der Maschine erfasst und weggeschleudert werden können.
- Vor dem Gebrauch ist immer durch Sichtkontrolle zu prüfen, ob die Schneidmesser, Befestigungsbolzen und die gesamte Schneideinheit abgenutzt oder beschädigt sind. Abgenutzte oder beschädigte Schneidmesser und Befestigungsbolzen dürfen zur Vermeidung einer Unwucht nur satzweise ausgetauscht werden. Abgenutzte oder beschädigte Hinweisschilder müssen ersetzt werden.
- Vor dem Gebrauch sind immer Anschlussleitung und Verlängerungsleitung auf Anzeichen von Beschädigung oder Abnutzung zu untersuchen. Falls die Leitung im Gebrauch beschädigt wird, muss sie sofort vom Versorgungsnetz getrennt werden.
BERÜHREN SIE DIE LEITUNG NICHT, BEVOR SIE GETRENNT IST.
Benutzen Sie die Maschine nicht, wenn die Leitung abgenutzt oder beschädigt ist.

Handhabung

- Mähen Sie nur bei Tageslicht oder bei guter künstlicher Beleuchtung.
- Wenn möglich, ist der Einsatz des Gerätes bei nassem Gras zu vermeiden.
- Achten Sie immer auf einen guten Stand an Hängen.
- Führen Sie die Maschine nur im Schrittempo.
- Mähen Sie quer zum Hang, niemals auf- oder abwärts.
- Seien Sie besonders vorsichtig, wenn Sie die Fahrtrichtung am Hang ändern.
- Mähen Sie nicht an übermäßig steilen Hängen.
- Seien Sie besonders vorsichtig, wenn Sie den Rasenmäher umkehren oder ihn zu sich heranziehen.
- Halten Sie das (die) Schneidmesser an, wenn der Rasenmäher angekippt werden muss zum Transport über andere Flächen als Gras und wenn der Rasenmäher von und zu der zu mähenden Fläche bewegt wird.
- Benutzen Sie niemals den Rasenmäher mit beschädigten Schutzvorrichtungen oder Schutzgittern oder ohne angebaute Schutzvorrichtungen, z. B. Prallbleche und/oder Grasfangeinrichtungen.
- Starten oder betätigen Sie den Anlassschalter mit Vorsicht, entsprechend den Herstelleranweisungen. Achten Sie auf ausreichenden Abstand der Füße zu dem (den) Schneidmesser(n).
- Beim Starten oder Anlassen des Motors darf der Rasenmäher nicht gekippt werden, es sei denn, der Rasenmäher muss bei dem Vorgang angehoben werden. In diesem Fall kippen Sie ihn nur so weit, wie es unbedingt erforderlich ist und heben Sie nur die vom Benutzer abgewandte Seite hoch.
- Starten Sie den Motor nicht, wenn Sie vor dem Auswurfkanal stehen.
- Führen Sie niemals Hände oder Füße an oder unter sich drehende Teile. Halten Sie sich immer entfernt von der Auswurföffnung.
- Heben Sie oder tragen Sie niemals einen Rasenmäher mit laufendem Motor.
- Stellen Sie den Motor ab und ziehen Sie den Startschlüssel ab. Vergewissern Sie sich, dass alle sich bewegenden Teile zum vollständigen Stillstand gekommen sind:
 - wann immer Sie den Rasenmäher verlassen;
 - bevor Sie Blockierungen lösen oder Verstopfungen im Auswurfkanal beseitigen;
 - bevor Sie den Rasenmäher überprüfen, reinigen oder Arbeiten an ihm durchführen;
 - wenn ein Fremdkörper getroffen wurde. Suchen Sie nach Beschädigungen am Rasenmäher und führen Sie die erforderlichen Reparaturen durch, bevor Sie erneut starten und mit dem Rasenmäher arbeiten.

Falls der Rasenmäher anfängt ungewöhnlich stark zu vibrieren, ist eine sofortige Überprüfung erforderlich:

- suchen Sie nach Beschädigungen;
- führen Sie die erforderlichen Reparaturen beschädigter Teile durch;

– sorgen Sie dafür, dass alle Muttern, Bolzen und Schrauben fest angezogen sind.

Wartung und Lagerung

- Sorgen Sie dafür, dass alle Muttern, Bolzen und Schrauben fest angezogen sind und das Gerät in einem sicheren Arbeitszustand ist.
- Prüfen Sie regelmäßig die Grasfangeinrichtung auf Verschleiß oder Verlust der Funktionsfähigkeit.
- Ersetzen Sie aus Sicherheitsgründen abgenutzte oder beschädigte Teile.
- Achten Sie darauf, dass bei Maschinen mit mehreren Schneidmessern die Bewegung eines Schneidmessers zu Drehungen der übrigen Schneidmesser führen kann.
- Achten Sie beim Einstellen der Maschine darauf, dass keine Finger zwischen bewegenden Schneidmessern und feststehenden Teilen der Maschine eingeklemmt werden.
- Lassen Sie den Motor abkühlen, bevor Sie die Maschine abstellen.
- Achten Sie beim Warten der Schneidmesser darauf, dass selbst dann, wenn die Spannungsquelle abgeschaltet ist, die Schneidmesser sich bewegen können.
- Verwenden Sie ausschließlich Original-Ersatzteile und -Zubehör.

Zusätzliche Sicherheitshinweise

Sicherer Umgang mit Akkus



Lesen Sie alle Sicherheitshinweise und Anweisungen.

Ver säumnisse bei der Einhaltung der Sicherheitshinweise und Anweisungen können elektrischen Schlag, Brand und/oder schwere Verletzungen verursachen.

Bewahren Sie diese Anweisungen gut auf. Benutzen Sie das Ladegerät nur, wenn Sie alle Funktionen voll einschätzen und ohne Einschränkungen durchführen können oder entsprechende Anweisungen erhalten haben.

→ **Baufsichtigen Sie Kinder bei Benutzung, Reinigung und Wartung.**

Damit wird sichergestellt, dass Kinder nicht mit dem Ladegerät spielen.

→ **Laden Sie nur Li-Ionen Akkus des POWER FOR ALL System Typs PBA 18V ab einer Kapazität von 1,5 Ah (ab 5 Akkuzellen). Die Akkuspannung muss zur Akku-Ladespannung des Ladegerätes passen. Laden Sie keine nicht wiederaufladbaren Akkus.**

Ansonsten besteht Brand- und Explosionsgefahr.

→ **Halten Sie das Ladegerät von Regen oder Nässe fern.**

Das Eindringen von Wasser in ein Elektrogerät erhöht das Risiko eines elektrischen Schlages.

→ **Halten Sie das Ladegerät sauber.**

Durch Verschmutzung besteht die Gefahr eines elektrischen Schlages.

→ **Überprüfen Sie vor jeder Benutzung Ladegerät, Kabel und Stecker. Benutzen Sie das Ladegerät nicht, sofern Sie Schäden feststellen. Öffnen Sie das Ladegerät nicht selbst und lassen Sie es nur von qualifiziertem Fachpersonal und nur mit Original-Ersatzteilen reparieren.** Beschädigte Ladegeräte, Kabel und Stecker erhöhen das Risiko eines elektrischen Schlages.

→ **Betreiben Sie das Ladegerät nicht auf leicht brennbarem Untergrund (z. B. Papier, Textilien etc.) bzw. in brennbarer Umgebung.**

Wegen der beim Laden auftretenden Erwärmung des Ladegerätes besteht Brandgefahr.

→ **Wenn ein Ersatz der Anschlussleitung erforderlich ist, dann ist dies von GARDENA oder einer autorisierten Kundendienststelle für GARDENA-Elektrowerkzeuge auszuführen, um Sicherheitsgefährdungen zu vermeiden.**

→ **Betreiben Sie das Produkt nicht während es geladen wird.**

→ **Diese Sicherheitshinweise gelten nur für Li-Ionen Akkus des POWER FOR ALL Systems PBA 18V.**

→ **Verwenden Sie den Akku nur in Produkten der POWER FOR ALL System Hersteller.**

Nur so wird der Akku vor gefährlicher Überlastung geschützt.

→ **Laden Sie die Akkus nur mit Ladegeräten auf, die vom Hersteller empfohlen werden.**

Durch ein Ladegerät, das für eine bestimmte Art von Akkus geeignet ist, besteht Brandgefahr, wenn es mit anderen Akkus verwendet wird.

→ **Der Akku wird teilgeladen ausgeliefert.** Um die volle Leistung des Akkus zu gewährleisten, laden Sie vor dem ersten Einsatz den Akku vollständig im Ladegerät auf.

→ **Bewahren Sie Akkus außerhalb der Reichweite von Kindern auf.**

→ **Öffnen Sie den Akku nicht.** Es besteht die Gefahr eines Kurzschlusses.

→ **Bei Beschädigung und unsachgemäßem Gebrauch des Akkus können Dämpfe austreten. Der Akku kann brennen oder explodieren.** Führen Sie Frischluft zu und suchen Sie bei Beschwerden einen Arzt auf. Die Dämpfe können die Atemwege reizen.

→ **Bei falscher Anwendung oder beschädigtem Akku kann brennbare Flüssigkeit aus dem Akku austreten. Vermeiden Sie den Kontakt damit. Bei zufälligem Kontakt mit Wasser abspülen. Wenn die Flüssigkeit in die Augen kommt, nehmen Sie zusätzliche ärztliche Hilfe in Anspruch.** Austretende Akkufflüssigkeit kann zu Hautreizungen oder Verbrennungen führen.

→ **Bei defektem Akku kann Flüssigkeit austreten und angrenzende Gegenstände benetzen. Überprüfen Sie betroffene Teile.** Reinigen Sie diese oder tauschen Sie sie gegebenenfalls aus.

→ **Schließen Sie den Akku nicht kurz. Halten Sie den nicht benutzten Akku fern von Büroklammern, Münzen, Schlüsseln, Nägeln, Schrauben oder anderen kleinen Metallgegenständen, die eine**

Überbrückung der Kontakte verursachen könnten. Ein Kurzschluss zwischen den Akkukontakten kann Verbrennungen oder Feuer zur Folge haben.

→ **Durch spitze Gegenstände wie z. B. Nagel oder Schraubenzieher oder durch äußere Kräfteinwirkung kann der Akku beschädigt werden.** Es kann zu einem internen Kurzschluss kommen und der Akku brennen, rauchen, explodieren oder überhitzen.

→ **Warten Sie niemals beschädigte Akkus.** Sämtliche Wartung von Akkus sollte nur durch den Hersteller oder bevollmächtigte Kundendienststellen erfolgen.

→ **Schützen Sie den Akku vor Hitze, z. B. auch vor dauernder Sonneneinstrahlung, Feuer, Schmutz, Wasser und Feuchtigkeit.** Es besteht Explosions- und Kurzschlussgefahr.



→ **Betreiben und lagern Sie den Akku nur bei einer Umgebungstemperatur zwischen -20 °C und +50 °C.**

Lassen Sie den Akku z. B. im Sommer nicht im Auto liegen. Bei Temperaturen < 0 °C kann es gerätespezifisch zu Leistungseinschränkungen kommen.

→ **Laden Sie den Akku nur bei Umgebungstemperaturen zwischen 0 °C und +45 °C.** Laden außerhalb des Temperaturbereiches kann den Akku beschädigen oder die Brandgefahr erhöhen.

Elektrische Sicherheit



GEFAHR! Herzstillstand!

Dieses Produkt erzeugt beim Betrieb ein elektromagnetisches Feld. Dieses Feld kann sich unter bestimmten Bedingungen auf die Funktionsweise aktiver oder passiver medizinischer Implantate auswirken. Um die Gefahr von Situationen, die zu schweren oder tödlichen Verletzungen führen können, auszuschließen, sollten Personen mit einem medizinischen Implantat vor dem Gebrauch dieses Produkts ihren Arzt und den Hersteller des Implantats konsultieren.

Verwenden Sie das Akku-Produkt nur zwischen 0 °C bis 40 °C.

Verwenden Sie das Produkt nicht unter feuchten Bedingungen.

Schützen Sie die Akkukontakte vor Feuchtigkeit.

Persönliche Sicherheit



GEFAHR! Erstickungsgefahr!

Kleinere Teile können leicht verschluckt werden. Durch den Polybeutel besteht Erstickungsgefahr für Kleinkinder. Halten Sie Kleinkinder während der Montage fern.

Zerlegen Sie das Produkt nicht über den Lieferzustand hinaus.

Tragen Sie Handschuhe, rutschfeste Schuhe und Sichtschutz.

Vermeiden Sie eine Überlastung des Rasenmähers.

Arbeiten Sie nicht mit dem Produkt, wenn Sie müde oder krank sind oder unter Einfluss von Alkohol, Drogen oder Medikamenten stehen.

Gefahr des Ausrutschens:

- im nassen Gras
- bei steilen Hängen
- beim Transport

Seien Sie vorsichtig, wenn Sie rückwärtsgehen.

Schützen Sie das Produkt vor Nässe durch Regen und vor sonstiger Feuchtigkeit.



GEFAHR! Explosionsgefahr!

Arbeiten Sie mit dem Produkt nicht in explosionsgefährdeter Umgebung, in der sich brennbare Flüssigkeiten, Gase oder Stäube befinden. Elektrowerkzeuge erzeugen Funken, die den Staub oder die Dämpfe entzünden können.

2. MONTAGE



GEFAHR! Körperverletzung!

Schnittverletzungsgefahr falls das Produkt unbeabsichtigt startet.

→ **Entnehmen Sie den Akku, entfernen Sie den Sicherheitschlüssel und ziehen Sie Handschuhe an bevor Sie das Produkt montieren.**

Holm montieren [Abb. A1/A2]:

- Schieben Sie den Holm ① in die Holm-Aufnahme ②. Dabei muss die Einschaltsperrleiste ⑦ am Griff ⑤ nach vorne zeigen. Stellen Sie sicher, dass der Holm ① vollständig eingesteckt ist und, dass sich die Nasen ⑩ am Holm in den Aussparungen ⑨ der Holm-Aufnahme ② befinden.
- Ziehen Sie die Klemm-Hülse ③ fest.

3. BEDIENUNG



GEFAHR! Körperverletzung!

Schnittverletzungsgefahr falls das Produkt unbeabsichtigt startet.

→ **Warten Sie, bis das Messer zum Stillstand gekommen ist, entfernen Sie den Sicherheitsschlüssel und ziehen Sie Handschuhe an, bevor Sie das Produkt einstellen oder transportieren.**

Akku laden [Abb. 01/02/03]:



ACHTUNG!

→ **Beachten Sie die Netzspannung!** Die Spannung der Stromquelle muss mit den Angaben auf dem Typenschild des Ladegerätes übereinstimmen.

Beim GARDENA Akku-Mäher Art. 14620-55 ist kein Akku und kein Ladegerät im Lieferumfang enthalten.

Durch das intelligente Ladeverfahren wird der Ladezustand des Akkus automatisch erkannt und abhängig von Akkutemperatur und -spannung mit dem jeweils optimalen Ladestrom geladen.

Dadurch wird der Akku geschont und bleibt bei Aufbewahrung im Ladegerät immer vollständig aufgeladen.

1. Öffnen Sie den Deckel ④.
2. Drücken Sie die Entriegelungs-Taste ① und entnehmen Sie den Akku ② aus der Akku-Aufnahme ③.
3. Schließen Sie das Akku-Ladegerät ⑤ an eine Netzsteckdose an.
4. Schieben Sie das Akku-Ladegerät ⑤ auf den Akku ②.

Wenn die Akku-Ladeanzeige ⑥ am Ladegerät grün blinkt, wird der Akku geladen.

Wenn die Akku-Ladeanzeige ⑥ am Ladegerät permanent grün leuchtet, ist der Akku vollständig geladen

(Ladedauer, siehe 7. TECHNISCHE DATEN).

5. Prüfen Sie in regelmäßigen Abständen den Ladezustand beim Laden.
6. Wenn der Akku ② vollständig geladen ist, können Sie den Akku ② vom Ladegerät ⑤ trennen.

Bedeutung der Anzeigeelemente:

Anzeige am Ladegerät [Abb. 03]:

Blinklicht Akku-Ladeanzeige ⑥

Der Ladevorgang wird durch **Blinken** der Akku-Ladeanzeige ⑥ signalisiert.



Hinweis: Der Ladevorgang ist nur möglich, wenn die Temperatur des Akkus im zulässigen Ladetemperaturbereich ist, siehe 7. TECHNISCHE DATEN.

Dauerlicht Akku-Ladeanzeige ⑥

Das **Dauerlicht** der Akku-Ladeanzeige ⑥ signalisiert, dass der Akku vollständig aufgeladen ist **oder** dass die Temperatur des Akkus außerhalb des zulässigen Ladetemperaturbereiches ist und deshalb nicht geladen werden kann. Sobald der zulässige Temperaturbereich erreicht ist, wird der Akku geladen.



Ohne eingesteckten Akku signalisiert das **Dauerlicht** der Akku-Ladeanzeige ⑥, dass der Netzstecker in die Steckdose eingesteckt ist und das Ladegerät betriebsbereit ist.

Akku-Ladezustands-Anzeige ⑦ am Produkt [Abb. 04/08]:

Nach dem Start des Produkts wird die Akku-Ladezustands-Anzeige ⑦ für 5 Sekunden angezeigt.

Akku-Ladezustand	Akku-Ladezustands-Anzeige
67 – 100 % geladen	①, ② und ③ leuchten grün
34 – 66 % geladen	① und ② leuchten grün
11 – 33 % geladen	① leuchtet grün
0 – 10 % geladen	① blinkt grün

Wenn die LED ① grün blinkt, muss der Akku geladen werden.

Wenn die Fehler-LED ④ leuchtet oder blinkt, siehe 6. FEHLERBEHEBUNG.

Arbeitspositionen:

Das Produkt ist mit einer Sicherheitsvorrichtung ausgestattet, die ein Einschalten in der Position bei Arbeitsunterbrechung und Transportposition verhindert.

Arbeitsposition ⑧ ca. 22° – 70° [Abb. 05]:

Damit der Mäher gestartet werden kann, muss sich der Holm ① in der **Arbeitsposition ⑧ (ca. 22° – 70°)** befinden.

Aus Sicherheitsgründen stoppt der Mäher sofort, wenn der Holm aus der **Arbeitsposition ⑧** bewegt wird.

Parkposition ⑨ ca. 70° – 105° [Abb. 05/06]:

Wenn der Holm ① ganz nach oben gestellt ist, befindet sich der Holm ① in der **Parkposition ⑨**. In dieser Position kann der Mäher nicht gestartet werden.

Transportposition ⑩ ca. 0° – 22° [Abb. 05/07]:

Zum Transport kann der Mäher am Holm ① oder am Griff ⑤ getragen werden.

Wenn der Mäher getragen wird, befindet sich der Holm ① in der **Transportposition ⑩**. In dieser Position kann der Mäher nicht gestartet werden.

Schnitthöhe einstellen [Abb. 08]:

Die Schnitthöhe kann von 30 – 50 mm in 3 Positionen eingestellt werden.

1. Drücken Sie die Höhenverstellung ⑪ in Richtung des Rades und stellen Sie die Höhenverstellung ⑪ auf die gewünschte Position.
2. Lassen Sie die Höhenverstellung ⑪ in der gewünschten Position einrasten.

Mäher starten [Abb. 01/09]:



GEFAHR! Körperverletzung!

Es besteht Verletzungsgefahr, wenn das Produkt beim Loslassen des Start-Hebels nicht anhält.

→ **Umgehen Sie nicht die Sicherheitsvorrichtungen oder Schalter. Befestigen Sie beispielsweise nicht den Start-Hebel am Griff.**

Starten:

Das Produkt ist mit einer Zweischalter-Sicherheitsvorrichtung (Sicherheitsschlüssel mit Einschaltsperr) ausgestattet, die ein unbeabsichtigtes Einschalten des Produkts verhindert.

1. Öffnen Sie den Deckel ④.
2. Setzen Sie den Akku ② in die Akku-Aufnahme ③ bis dieser hörbar einrastet.
3. Stecken Sie den Sicherheitsschlüssel ⑥ in den Griff und drehen Sie ihn in die Stellung .
4. Drücken Sie die Einschaltsperr ⑦ mit einer Hand und ziehen Sie den Start-Hebel ⑧ mit der anderen Hand.
Der Mäher startet und die Akku-Ladezustands-Anzeige ⑦ wird für 5 Sekunden angezeigt.
5. Lassen Sie die Einschaltsperr ⑦ los.

Stoppen:

1. Lassen Sie den Start-Hebel ⑧ los.
Der Mäher stoppt.
2. Drehen Sie den Sicherheitsschlüssel ⑥ in die Stellung und entnehmen Sie ihn.

Tipps zur Verwendung des Mähers:

Um einen gepflegten Rasen zu erhalten und die Schnittleistung zu optimieren, empfehlen wir, den Rasen regelmäßig, wenn möglich einmal pro Woche, zu mähen. Der Rasen wird dichter, wenn er regelmäßig gemäht wird.

Mähen Sie nach längeren Mähpausen (Urlaubsrasen) zunächst mit der größten Schnitthöhe in eine Richtung und anschließend quer dazu in der gewünschten Schnitthöhe.

Mähen Sie den Rasen nach Möglichkeit nur in trockenem Zustand. Wenn das Gras feucht ist, erhalten Sie ein unregelmäßiges Schnittmuster.

Schnittleistung und Akkuladung:

Die Rasenfläche pro Akkuladung ist von verschiedenen Faktoren abhängig, wie Feuchtigkeit, Grasdichte und Schnitthöhe. Für eine optimale Flächennutzung schalten Sie den Mäher nicht zu häufig ein und aus, da die Akkuladungszeit dadurch reduziert wird. Die Schnittleistung pro Akkuladungszeit kann durch größere Schnitthöhe und häufiges Mähen optimal genutzt werden.

Mulchen:

Das speziell geformte Messer sorgt für optimale Schnitt- und Mulch-ergebnisse. Die Grashalme werden nicht einfach nur abgeschnitten, sondern gleichzeitig in kleine Partikel zerteilt, welche auf die Erde zwischen den Grashalmen fallen und somit das Austrocknen des Rasens verringern. Grasschnitt muss weder eingesammelt noch entsorgt werden und ist ein natürliches Düngemittel.

Das beste Mulchergebnis wird erreicht wenn 1/3 der Grashöhe geschnitten wird (z. B. von 60 mm auf 40 mm).

Die maximale Fläche von 50 m² wird nur bei optimalen Bedienung erreicht.

4. WARTUNG



GEFAHR! Körperverletzung!

Schnittverletzungsgefahr falls das Produkt unbeabsichtigt startet.

→ **Warten Sie, bis das Messer zum Stillstand gekommen ist, entfernen Sie den Sicherheitsschlüssel und ziehen Sie Handschuhe an, bevor Sie das Produkt warten.**

Mäher reinigen:



GEFAHR! Körperverletzung!

Verletzungsgefahr und Risiko einer Beschädigung des Produkts.

→ **Reinigen Sie das Produkt nicht mit Wasser oder einem Wasserstrahl (insbesondere Hochdruckwasserstrahl).**
 → **Reinigen Sie nicht mit Chemikalien, einschließlich Benzin oder Lösungsmitteln. Einige können wichtige Kunststoffteile zerstören.**

Unterseite des Mähers reinigen [Abb. M1]:

Die Unterseite ist am einfachsten direkt nach dem Mähen zu reinigen.

1. Legen Sie den Mäher vorsichtig auf die Seite.
2. Reinigen Sie die Unterseite und das Messer ⑨ mit einer Bürste und dem beiliegenden Schaber ⑩ (verwenden Sie keine scharfen Gegenstände).

Oberseite des Mähers reinigen:

→ Reinigen Sie die Oberseite mit einem feuchten Tuch.

Akku und Akku-Ladegerät reinigen:

Stellen Sie sicher, dass die Oberfläche und die Kontakte des Akkus und des Akku-Ladegeräts stets sauber und trocken sind, bevor Sie das Akku-Ladegerät anschließen.


Verwenden Sie kein fließendes Wasser.

- **Akku-Ladegerät:** Reinigen Sie die Kontakte und die Kunststoffteile mit einem weichen, trockenen Tuch.
- **Akku:** Reinigen Sie gelegentlich die Lüftungsschlitze und die Anschlüsse des Akkus mit einem weichen, sauberen und trockenen Pinsel.

5. LAGERUNG

Außerbetriebnahme [Abb. S1]:

Das Produkt muss für Kinder unzugänglich aufbewahrt werden.

1. Drehen Sie den Sicherheitsschlüssel in die Stellung  und entnehmen Sie ihn.
2. Entnehmen Sie den Akku.
3. Laden Sie den Akku.
4. Reinigen Sie den Mäher, den Akku und das Ladegerät (siehe 4. WARTUNG).
5. Für eine platzsparende Aufbewahrung kann der Mäher am Holm in den **GARDENA Gerätehalter Art. 3501/3503** aufgehängt werden. (Der Mäher darf nicht am Griff aufgehängt werden.)
6. Bewahren Sie den Mäher, den Akku und das Akku-Ladegerät an einem trockenen, geschlossenen und frostsicheren Ort auf.

Entsorgung:

(gemäß RL2012/19/EU)



Das Produkt darf nicht über den normalen Haushaltsmüll entsorgt werden. Es muss gemäß den geltenden lokalen Umweltschutzvorschriften entsorgt werden.

WICHTIG!

→ Entsorgen Sie das Produkt über oder durch Ihre örtliche Recycling-Sammelstelle.

Entsorgung des Akkus:



Der GARDENA Akku enthält Lithium-Ionen-Zellen, die am Ende ihrer Lebensdauer getrennt vom normalen Hausmüll zu entsorgen sind.

Li-ion

WICHTIG!

→ Entsorgen Sie die Akkus über oder durch Ihre örtliche Recycling-Sammelstelle.

1. Entladen Sie die Lithium-Ionen-Zellen vollständig (wenden Sie sich an den GARDENA Service).
2. Sichern Sie die Lithium-Ionen-Zellen-Kontakte gegen Kurzschluss.
3. Entsorgen Sie die Lithium-Ionen-Zellen fachgerecht.

6. FEHLERBEHEBUNG



GEFAHR! Körperverletzung!

Schnittverletzungsgefahr falls das Produkt unbeabsichtigt startet.

→ **Warten Sie, bis das Messer zum Stillstand gekommen ist, entfernen Sie den Sicherheitsschlüssel und ziehen Sie Handschuhe an, bevor Sie Fehler des Produkt beheben.**

Messer austauschen:



GEFAHR! Körperverletzung!

Schnittverletzungsgefahr falls sich das Messer beschädigt, verbogen, mit Unwucht oder angeschlagenen Schnittkanten dreht.



→ **Verwenden Sie den Mäher nicht mit beschädigtem oder verbogenem Messer, Messer mit Unwucht oder angeschlagenen Schnittkanten.**



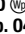


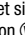
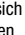

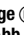
→ **Schleifen Sie das Messer nicht nach.**


GARDENA Ersatzteile sind bei Ihrem GARDENA Händler oder beim GARDENA Service erhältlich.

Verwenden Sie nur ein Original GARDENA Messer:

- **GARDENA Ersatzmesser** **Art. 4105**
- Lassen Sie das Messer durch den GARDENA Service oder durch einen von GARDENA autorisierten Vertragshändler austauschen.

Problem	Mögliche Ursache	Abhilfe
Motor ist blockiert und verursacht ein Geräusch	Motor ist blockiert.	→ Entfernen Sie das Hindernis. Starten Sie wieder.
	Schneithöhe ist zu niedrig.	→ Stellen Sie eine größere Schneithöhe ein.
Laute Geräusche, der Mäher klappert	Schrauben am Motor, der Befestigung oder am Mähergehäuse sind lose.	→ Lassen Sie die Schrauben durch einen autorisierten Vertragshändler oder durch den GARDENA Service nachziehen.
Mäher läuft unrund oder vibriert stark	Messer ist beschädigt/ verschlissen oder die Messerhalterung ist gelöst.	→ Lassen Sie das Messer durch einen autorisierten Vertragshändler oder durch den GARDENA Service nachziehen oder austauschen.
	Messer ist stark verschmutzt.	→ Reinigen Sie den Mäher (siehe 4. WARTUNG). Wenn dadurch das Problem nicht behoben wird, wenden Sie sich an den GARDENA Service.
Der Rasen ist nicht sauber gemäht	Messer ist stumpf oder beschädigt.	→ Lassen Sie das Messer durch den GARDENA Service austauschen.
	Schneithöhe ist zu niedrig.	→ Stellen Sie eine größere Schneithöhe ein.
Mäher startet nicht oder stoppt. LED  blinkt grün [Abb. 04]	Akku ist leer.	→ Laden Sie den Akku.
Mäher startet nicht oder stoppt. Fehler-LED  leuchtet rot [Abb. 04]	Akkutemperatur ist außerhalb des zulässigen Bereichs.	→ Warten Sie bis die Akkutemperatur wieder zwischen 0 °C – + 45 °C liegt.


Problem	Mögliche Ursache	Abhilfe
Mäher startet nicht oder stoppt. Fehler-LED  leuchtet rot [Abb. 04]	Zwischen den Akkukontakten am Mäher befinden sich Wasertropfen oder Feuchtigkeit.	→ Entfernen Sie die Wassertropfen/Feuchtigkeit mit einem trockenen Tuch.
	Motor ist blockiert.	→ Entfernen Sie das Hindernis. Starten Sie wieder.
Mäher startet nicht oder stoppt. Fehler-LED  blinkt rot [Abb. 04]	Produkt ist defekt.	→ Wenden Sie sich an den GARDENA Service.
Mäher startet nicht oder stoppt. Fehler-LED  leuchtet nicht [Abb. 04]	Akku ist nicht vollständig in die Akku-Aufnahme eingesetzt.	→ Setzen Sie den Akku vollständig in die Akku-Aufnahme ein bis dieser hörbar einrastet.
	Sicherheitsschlüssel ist nicht auf Stellung  gedreht.	→ Drehen Sie den Sicherheitsschlüssel in die Stellung  .
	Holm befindet sich nicht in der Arbeitsposition  [Abb. 05].	→ Stellen Sie sicher, dass sich der Holm beim Einschalten in der Arbeitsposition  befindet (ca. 22° – 70°).
	Klemm-Hülse ist nicht angezogen oder hat sich gelöst [Abb. A1/A2].	→ Ziehen Sie die Klemm-Hülse fest (siehe <i>Holm montieren</i>).
	Akku ist defekt.	→ Ersetzen Sie den Akku.
	Produkt ist defekt.	→ Wenden Sie sich an den GARDENA Service.
Ladevorgang ist nicht möglich. Akku-Ladeanzeige  leuchtet dauerhaft [Abb. 03]	Akku ist nicht (richtig) aufgesetzt.	→ Setzen Sie den Akku korrekt auf das Ladegerät auf.
	Akkukontakte sind verschmutzt.	→ Reinigen Sie die Akkukontakte (z. B. durch mehrfaches Ein- und Ausstecken des Akkus. Ggf. den Akku ersetzen).
	Akkutemperatur ist außerhalb des zulässigen Ladetemperaturbereichs.	→ Warten Sie bis die Akkutemperatur wieder zwischen 0 °C – + 45 °C liegt.
	Akku ist defekt.	→ Ersetzen Sie den Akku.
Akku-Ladeanzeige  leuchtet nicht [Abb. 03]	Netzstecker des Ladegerätes ist nicht (richtig) eingesteckt.	→ Stecken Sie den Netzstecker (vollständig) in die Steckdose.
	Steckdose, Netzkabel oder Ladegerät ist defekt.	→ Prüfen Sie die Netzspannung. Lassen Sie ggf. das Ladegerät durch einen autorisierten Vertragshändler oder durch den GARDENA Service prüfen.

 **HINWEIS:** Bitte wenden Sie sich bei anderen Störungen an Ihr GARDENA Service-Center. Reparaturen dürfen nur von den GARDENA Service-Centern sowie von Fachhändlern durchgeführt werden, die von GARDENA autorisiert sind.

7. TECHNISCHE DATEN

Akku-Rasenmäher	Einheit	Wert (Art. 14620)
Drehzahl des Messers	U/min.	6000
Schnittbreite	cm	22
Schnitt Höheneinstellung (3 Positionen)	mm	30 – 50
Gewicht (ohne Akku)	kg	4,2
Schalldruckpegel L_{pA} ¹⁾ Unsicherheit k_{pA}	dB (A)	74 2,5
Schalleistungspegel L_{WA} ²⁾ gemessen / garantiert Unsicherheit k_{WA}	dB (A)	84 / 86 1,5
Handarmschwingung a_{vw} ¹⁾ Unsicherheit k_{vw}	m/s ²	< 2,5 1,5

Messverfahren gemäß: ¹⁾ EN 60335-2-77 ²⁾ RL 2000/14/EC

 **HINWEIS:** Der angegebene Vibrationsemissionswert wurde entsprechend einem genormten Prüfverfahren gemessen und kann zum Vergleich von Elektrowerkzeugen miteinander herangezogen werden. Dieser Wert kann auch für die vorläufige Beurteilung der Exposition verwendet werden. Der Vibrationsemissionswert kann während der tatsächlichen Verwendung des Elektrowerkzeugs variieren.

System-Akku PBA 18V 2,5Ah W-B	Einheit	Wert (Art. 14903)
Akku-Spannung	V (DC)	18

System-Akku PBA 18V 2,5Ah W-B	Einheit	Wert (Art. 14903)
Akku-Kapazität	Ah	2,5
Anzahl der Zellen (Li-Ion)		5

Geeignete POWER FOR ALL System Akku-Ladegeräte: AL 18..CV.

Akku-Ladegerät AL 1810 CV P4A	Einheit	Wert (Art. 14900)
Netzspannung	V (AC)	220 – 240
Netzfrequenz	Hz	50 – 60
Nennleistung	W	26
Akku-Ladespannung	V (DC)	18
Max. Akku-Ladestrom	mA	1000
Akku-Ladezeit 80 % / 97 – 100 % (ca.)		
PBA 18V 2,0Ah W-B	min.	96 / 124
PBA 18V 2,5Ah W-B	min.	120 / 154
PBA 18V 4,0Ah W-C	min.	192 / 244
Zulässiger Ladetemperaturbereich	°C	0 – 45
Gewicht entsprechend EPTA-Procedure 01:2014	kg	0,17
Schutzklasse		□ / II

Geeignete POWER FOR ALL System Akkus: PBA 18V.

8. LIEFERBARES ZUBEHÖR

GARDENA Ersatzmesser	Als Ersatz für stumpfe Messer.	Art. 4105
GARDENA Gerätehalter	Zum platzsparenden Aufbewahren des Mähers.	Art. 3501 / 3503
GARDENA System-Akku PBA 18V/45 P4A PBA 18V/72 P4A	Akku für zusätzliche Laufzeit oder zum Austausch.	Art. 14903 Art. 14905
GARDENA Akku-Schnell-ladegerät AL 1830 CV P4A	Zum schnellen Laden des POWER FOR ALL System Akkus PBA 18V..W-..	Art. 14901

9. SERVICE / GARANTIE

Wir bieten Ihnen umfangreiche Serviceleistungen:

- Qualifizierte, schnelle und kostengünstige Reparatur durch unseren **Zentralen Reparaturservice** – Bearbeitungsdauer in unserem Hause max. 5 Arbeitstage
- Einfache und kostengünstige Rücksendung an GARDENA – Rücksendeportal unter www.gardena.de/service/reparatur-service – **Abhol-Service:** Abholung innerhalb von 2 Tagen – nur innerhalb Deutschlands
- Kompetente Beratung bei Störung/Reklamation durch unseren **Technischen Service**
- Schnelle und kostengünstige Ersatzteilversorgung durch unseren **Zentralen Ersatzteil-Service** – Bearbeitungsdauer in unserem Hause max. 2 Arbeitstage

Service-Anschrift

GARDENA Manufacturing GmbH Service
Hans-Lorenser-Str. 40, D-89079 Ulm

Ihre direkte Verbindung zum Service in Deutschland

Telefon (07 31) 4 90 + Durchwahl
www.gardena.de/service/

Technische Störungen/Reklamationen

Telefon 290 Fax 389 E-mail: service@gardena.com

Reparaturen/Antworten auf Kostenvoranschläge

Telefon 300 Fax 249 E-mail: service@gardena.com

Ersatzteilbestellung/Allgemeine Produktberatung

Telefon 123 Fax 249 E-mail: service@gardena.com

Abholservice

(0 18 03) 30 81 00 oder (0 18 03) 00 16 89
(0,09 €/je angefangene Min. Festnetz,
Mobilfunk max. 0,42 €/je angefangene Min.)

Ihre direkte Verbindung zum Service: Unsere Kunden in Österreich und in der Schweiz wenden sich bitte an die Servicestelle (Anschrift siehe Umschlagseite)

in Österreich	(+43) (0) 732 77 01 01-485 service.gardena@husqvarnagroup.com
in der Schweiz	(+41) (0) 62 887 37 90 info@gardena.ch

Garantieerklärung:

Im Garantiefall sind die Serviceleistungen für Sie kostenlos.

GARDENA Manufacturing GmbH gewährt für alle Original GARDENA Neuprodukte 2 Jahre Garantie ab Erstkauf beim Händler, wenn die Produkte ausschließlich im privaten Gebrauch eingesetzt wurden. Für auf einem Zweitmarkt erworbene Produkte gilt diese Herstellergarantie nicht. Die Garantie bezieht sich auf alle wesentlichen Mängel des Produktes, die nachweislich auf Material- oder Fabrikationsfehler zurückzuführen sind. Sie erfolgt durch eine Ersatzlieferung eines einwandfreien Produktes oder durch die kostenlose Reparatur des eingesandten Produktes nach unserer Wahl, wenn folgende Voraussetzungen gewährleistet sind:

- Das Produkt wurde sachgemäß und laut den Empfehlungen in der Betriebsanleitung behandelt.
- Es wurde weder vom Käufer noch von einem Dritten versucht, das Produkt zu öffnen oder zu reparieren.
- Es wurden zum Betrieb nur Original GARDENA Ersatz- und Verschleißteile verwendet.
- Vorlage des Kaufbelegs.

Normale Abnutzung von Teilen und Komponenten (beispielsweise an Messern, Messerbefestigungsteilen, Turbinen, Leuchtmitteln, Keil- und Zahnriemen, Laufrädern, Luftfiltern, Zündkerzen), optische Veränderungen, sowie Verschleiß- und Verbrauchsteile, sind von der Garantie ausgeschlossen.

Diese Herstellergarantie beschränkt sich auf die Ersatzlieferung und Reparatur nach den vorgenannten Bedingungen. Andere Ansprüche gegen uns als Hersteller, etwa auf Schadensersatz, werden durch die Herstellergarantie nicht begründet. Diese Herstellergarantie berührt selbstverständlich **nicht** die gegenüber dem Händler/Verkäufer bestehenden gesetzlichen und vertraglichen Gewährleistungsansprüche.

Die Herstellergarantie unterliegt dem Recht der Bundesrepublik Deutschland.

Im Garantiefall senden Sie bitte das defekte Produkt zusammen mit einer Kopie des Kaufbelegs und einer Fehlerbeschreibung ausreichend frankiert an die GARDENA Serviceadresse.

Verschleißteile:

Das Messer und die Räder sind Verschleißteile und somit von der Garantie ausgenommen.

DE EU-Konformitätserklärung Der Unterzeichnende bestätigt als Bevollmächtigter des Herstellers, der GARDENA Germany AB, PO Box 7454, S-103 92, Stockholm, Schweden, dass das (die) nachfolgend bezeichnete(n) Geräte(s) in der von uns in Verkehr gebrachten Ausführung die Anforderungen der harmonisierten EU-Richtlinien, EU-Sicherheitsstandards und produktspezifischen Standards erfüllt/erfüllen. Bei einer nicht mit uns abgestimmten Änderung des (der) Geräte(s) verliert diese Erklärung ihre Gültigkeit.	HU EU megfeleléségi nyilatkozat Az alulírott, a GARDENA Germany AB, Pf. 7454, S-103 92, Stockholm, Svédország megbízotti minőségében megerősíti, hogy az általa/általuk kibocsátott termék(ek) megfelel(nek) az uniós irányelvek/összhangba hozott nemzeti előírások követelményeinek, az EU biztonsági szabványainak és a konkrét termékre vonatkozó szabványoknak. Az eszköz(ök)nek velünk nem egyeztetett módosítása esetén ez a nyilatkozat érvényét veszti.
EN EC Declaration of Conformity The undersigned hereby certifies as the authorized representative of the manufacturer, GARDENA Germany AB, PO Box 7454, S-103 92, Stockholm, Sweden, that, when leaving our factory, the unit(s) indicated below is/are in accordance with the harmonised EU guidelines, EU standards of safety and product specific standards. This certificate becomes void if the unit(s) is/are modified without our approval.	CS EU prohlášení o shodě Podpisem osoba plnomocněná výrobcem GARDENA Germany AB, PO Box 7454, S-103 92, Stockholm, Švédsko potvrzuje, že v následujícím uvedený(é) přístroj(-e) v provedení námi uvedeném na trh splňuje/splňují požadavky směrnice EU, bezpečnostních norem EU a norem specifických pro výrobek. V případě změny přístroje(-ů), která s námi nebyla dohodnuta, ztrácí toto prohlášení svou platnost.
FR Déclaration de conformité CE Le soussigné déclare, en tant que mandataire du fabricant, la GARDENA Germany AB, PO Box 7454, S-103 92, Stockholm, Suède, qu'à la sortie de ses usines le matériel ci-dessous était conforme aux prescriptions des directives européennes énoncées ci-après et conforme aux règles de sécurité et autres règles qui lui sont applicables dans le cadre de l'Union européenne. Toute modification portée sur ce(s) produit(s) sans l'accord express de notre part supprime la validité de ce certificat.	SK EÚ vyhlásenie o zhode Dolu podpísaný potvrdzuje, ako splnomocnený zástupca výrobcu, GARDENA Germany AB, PO Box 7454, S-103 92, Stockholm, Švédsko, potvrdzuje, že ďalej označené zariadenie/a vo vyhotovení uvedenom na trh spĺňa/jú požiadavky harmonizačných smerníc EÚ, bezpečnostných štandardov EÚ a predpisov, špecifických pre dané výrobky. Pri zmene zariadenia/zariadení, ktorá nebola odsúhlasená našou spoločnosťou, stráca toto vyhlásenie platnosť.
NL EU-conformiteitsverklaring De ondergetekende bevestigt als gevolmachtigde van de fabrikant, GARDENA Germany AB, PO Box 7454, S-103 92, Stockholm, Zweden, dat het/ de onderstaand vermelde apparaat/apparaten in de door ons in de handel gebrachte uitvoering voldeet/voldoen aan de eisen van de geharmoniseerde EU-richtlijnen, EU-veiligheidsnormen en productspecifieke normen. Bij een niet met ons afgestemde verandering van het apparaat/de apparaten verliest deze verklaring haar geldigheid.	EL Δήλωση συμμόρφωσης ΕΕ Ο υπογεγραμμένος βεβαιώνει ως πληρεξούσιος του κατασκευαστή, της εταιρείας GARDENA Germany AB, T.Θ. 7454, S-103 92, Στοκχόλμη, Σουηδία, ότι (η) παρακάτω αναφερόμενη(ες) συσκευή(ες) στην έκδοσή που τίθεται από εμάς σε κυκλοφορία πληροί/πληρούν τις απαιτήσεις των ευρωπαϊκών οδηγιών της ΕΕ, προτύπων ασφαλείας της ΕΕ και των ειδικών για το προϊόν προτύπων. Σε περίπτωση τροποποίησης της (των) συσκευής(ών) χωρίς προηγούμενη συνεννόηση με την εταιρεία μας παύει να ισχύει η δήλωση.
SV EU-försäkran om överensstämmelse Undertecknad intygar som befällmäktigad företrädare för tillverkaren, GARDENA Germany AB, PO Box 7454, S-103 92, Stockholm, Sverige, att nedan angiven apparat/ nedan angivna apparater i det utförande vi har släppt på marknaden, uppfyller förordningarna i de harmoniserade EU-direktiv, EU-säkerhetsstandarderna och de produktspecifika standarderna. Denna försäkran upphör att gälla vid en ändring av apparaten/apparaterna som inte har stämts av med oss.	SL Izjava EU o skladnosti Spodaj podpisani kot pooblaščenec proizvajalca GARDENA Germany AB, PO Box 7454, S-103 92, Stockholm, Švedska, potrjuje, da v nadaljevanju označene naprave v izvedbi, v kakršni smo jih dali v promet, izpolnjuje zahteve usklajenih direktiv EU, varnostnega standarda EU in standardov, ki veljajo za posamezne izdelke. V primeru spremembe naprave, ki ni usklajena z nami, ta izjava neha veljati.
DA EU-overensstemmelseserklæring Underskriveren bekræfter som fuldmægtig for producenten, GARDENA Germany AB, PO Box 7454, S-103 92, Stockholm, Sverige, at det (de) efterfølgende betegnede apparat(er) i den af os markedsførte udførelse opfylder kravene i de harmoniserede EU-direktiver, EU-sikkerhedsstandarder og produktspecifikke standarder. Foretages en ændring af apparatet/apparatene, der ikke er aftalt med os, mister denne erklæring sin gyldighed.	HR EU izjava o skladnosti Dolje potpisani kao ovlaštenik proizvođača, tvrtke GARDENA Germany AB, PO Box 7454, S-103 92, Stockholm, Švedska, potvrđujemo da niže navedeni uređaj(i) odgovarajuće izvedbe koji/koje smo iznijeli na tržište ispunjavaju kriterije uskladenih direktiva EU i sigurnosnih standarda EU kao i standarda koji se tiču proizvoda. Ova izjava gubi valjanost u slučaju izmjena uređaja koje nisu prethodno ugovorene s nama.
FI EU-vaatimustenmukaisuusvakuutus Allekirjoittanut vahvistaa valmistajan, GARDENA Germany AB, PO Box 7454, S-103 92, Tukholma, Ruotsi, valtuuttamansa henkilöä, että seuraava laite täyttää/ seuraavat laitteet täyttävät meidän toimittamassa mallissa yhdenmukaistetujen EU-direktiivien, EU-turvallisuusmääräysten ja tuotekohtaisen standardien vaatimukset. Laitteen/ laitteiden muokkauksissa, joista ei ole sovittu meidän kanssamme, menettää tämä selvitys voimassolonsa.	RO Declarație de conformitate UE Semnatarul, în calitate sa de împuternicit al producătorului GARDENA Germany AB, PO Box 7454, S-103 92, Stockholm, Suedia, confirmă că aparatul (aparatele) descrise în cele ce urmează, în execuția pusă de noi pe piață îndeplinesc cerințele directivelor armonizate UE, ale standardelor de siguranță UE și ale standardelor specifice produsului. În cazul modificării fără aprobarea noastră prealabilă a aparatului (aparatoarelor), această declarație își pierde valabilitatea.
IT Dichiarazione di conformità UE Il sottoscritto, in quanto soggetto autorizzato dal produttore, GARDENA Germany AB, PO Box 7454, S-103 92, Stoccolma, Svezia, dichiara che l'apparecchio/gli apparecchi di seguito denominato/i, nella versione da noi immessa in commercio, soddisfa/ no i requisiti delle direttive UE armonizzate, degli standard di sicurezza europei e degli standard specifici per il prodotto. La presente dichiarazione perde di validità in caso di modifica dell'apparecchio/degli apparecchi non concordata con noi.	BG ЕС-Декларация за съответствие Долноподписаният удостоверява като пълномощник на производителя GARDENA Germany AB, PO Box 7454, S-103 92, Стокхолм, Швеция, че по-долу описания(ите) уреда(и) във варианта на изпълнение пунат от нас на пазара изпълнява/ изпълняват изискванията на хармонизираните ЕС-директиви, ЕС-норми за безопасност и специфичните норми за продукцията. В случай на промяна на уреда(ите), която не е съгласувана с нас, тази декларация губи своята валидност.
ES Declaración de conformidad de la UE El firmante confirma, en calidad de apoderado del fabricante GARDENA Germany AB, PO Box 7454, S-103 92 Estocolmo (Suecia), que el/ los aparato(s) mencionado(s) a continuación cumple(n), en la versión lanzada al mercado por nuestra empresa, los requisitos de las directivas de la UE armonizadas, los estándares de seguridad de la UE y los estándares específicos del producto. La presente declaración perderá su validez si se modifica(n) el/ los aparato(s) sin previa aprobación por nuestra parte.	ET EL-i vastavusdeklaratsioon Allakirjutatu kinnitab tootja, GARDENA Germany AB, PO Box 7454, S-103 92, Stockholm, Rootsi, poolt volitatud isikuna, et järgnevalt nimetatud seade (seadmed) täidab (täidavad) meid poolt turule toodud versiooni kui hulm armoniseeritud EL-i direktiivide, EL-i ohutusstandardide ja tooteühiste standardite nõudeid. Seadme (seadmete) meiega kooskõlastamata muudatuste tegemise korral kaotab käesolev deklaratsioon oma kehtivuse.
PT Declaração CE de Conformidade O abaixo-assinado, na qualidade de representante do fabricante, GARDENA Germany AB, PO Box 7454, S-103 92, Stockholm, Schweden, confirma que o(s) aparelho(s) a seguir designado(s) no modelo lançado por nós no mercado cumpre/cumprem os requisitos das diretivas UE harmonizadas, as normas de segurança UE e as normas específicas para estes produtos. Esta declaração perde a sua validade se forem realizadas alterações no(s) aparelho(s) sem o nosso consentimento.	LT ES atitikties deklaracija Pasirašantis, kaip gamintojo, GARDENA Germany AB, PO Box 7454, S-103 92, Stokholmas, Švedija, įgaliotasis atstovas patvirtina, kad žemiau nurodyti(-ų) prietaisai(-ų) modeliai, kurie buvo pagaminti mūsų gamyklose, atitinka darniąsias ES direktyvas, ES saugumo standartus ir specifinius gaminių standartus. Atitikus bet koki prietais(-ų) pakeitimą, kuris nėra suderintas su mumis, ši deklaracija praranda galiojimą.
PL Deklaracja zgodności UE Nижєj podpisany potwierdza jako upoważniony przedstawiciel producenta, spółki GARDENA Germany AB, PO Box 7454, S-103 92, Stokholm, Szwecja, że określone poniżej urządzenie/-nia w wersji wprowadzonej przez nas do obrotu spełnia/ -niają wymogi zharmonizowanych dyrektyw UE, norm bezpieczeństwa UE oraz norm dotyczących konkretnych produktów. Niniejsza deklaracja traci ważność w przypadku wprowadzania niezgodnych z nami zmian urządzenia/-ń.	LV ES atbilstības deklarācija Lmākirjūšanu kinnitab tootja, GARDENA Germany AB, PO Box 7454, S-103 92, Stokholma, Zviedrija, pilnarõigatis pārstāvis apstiprina, ka tālāk norādītā(-s) ierīce(-s) izpildījumā, kādā mēs to (tās) esam laidūši tirgū, atbilst kārtotajām ES direktīvam, ES drošības standartiem un konkrētajām produktām noteiktajiem standartiem. Ierīce(-s) veicot ar mums nesaskaņotās izmaiņas, šī deklarācija zaudē savu spēku.

Produktbezeichnung: Description of the product: Désignation du produit : Beschrijving van het product: Beskrivning av produkten: Beskrivelse af produktet: Tuotteen kuvaus: Descrizione del prodotto: Descripción del producto: Descrição do produto: Opis produktu: A termék leírása: Popis výrobku: Popis produktu: Περιγραφή του προϊόντος: Opis izdelka: Opis proizvoda: Descrierea produsului: Описание на продукта: Toote kirjeldus: Gaminio aprašas: Izstrādājuma apraksts:	Akku-Rasenmäher Battery Lawnmower Tondeuse sur batterie Accu-grasmaaler Accu-gräsklippare Accu-plānēklipper Akkukäyttöinen ruohonleikkuri Rasaerba a batteria Cortaésped de batería recargable Máquina de cortar relva a bateria Akumulatorowe kosiarzki do trawy Akkumulatoros fūniyor Akumulatorová sekačka na trávník Akumulatorová kosačka Χλοκοπτική μπαταρία Akumulatorska kosilnica Baterijska kosilica za travu Maşină de tuns iarbă cu baterie Акумулаторна косачка Akuga muruniiduk Akumulatorinē vejāpjuvē Ar akumulatoru darbināms zāles plāvējs	Harmonisierte EN-Normen / Harmonised EN: EN ISO 12100 EN 60335-1 EN 60335-2-77 Schall-Leistungspegel: Noise level: Niveau sonore : Geluksniveaui: Ljudnivā: Stõjniveaui: Ånitasoi: Livello acustico: Nivel de ruido: Nivel de ruido: Poziom hałas: Zājsint: Hladina hluku: Anbringningsjahr der CE-Kennzeichnung: Year of CE marking: Année d'apposition du marquage CE : Installatiejaar van de CE-aanduiding: Märkningsår: CE-Mærkningsår: Märkningsår: Anno di applicazione della certificazione CE: Colocación del distintivo CE: Ano de marcação pela CE: Rok nadania oznakowania CE: Ulm, den 30.10.2020 Ulm, 30.10.2020 Fait à Ulm, le 30.10.2020 Ulm, 30-10-2020 Ulm, 2020.10.30 Ulm, 30.10.2020 Ulmssa, 30.10.2020 Ulm, 30.10.2020 Ulm, 30.10.2020 Ulm, dnia 30.10.2020 Ulm, 30.10.2020 Ulm, dnā 30.10.2020 Ulm, 30.10.2020 Ulm, dnā 30.10.2020 Ulm, 30.10.2020 Ulm, dnā 30.10.2020 Ulm, 30.10.2020 Ulm, 30.10.2020 Ulm, 30.10.2020 Ulm, 30.10.2020 Ulm, 30.10.2020 Ulm, 30.10.2020	Ladegerät/ Charger: EN 60335-2-29 Hladiny hluku: Επίπεδο θορύβου: Raven zvonic moči: Razina buke: Nivel de zgomot: Ниво на шум: Mūratase: Triukšmo lygis: Trokšņa līmenis : 2020 Der Bevollmächtigte Authorised representative Le mandataire De gevolmachtigde Auktoriserad representant Autoriseret repræsentrant Valtuutettu edustaja Persona delegata La persona autorizada O representante Pelnomocnik Meghatalmazott Zplnomocnenec Splnomocnený O εξουσιοδοτημένος Pooblaščenec Ovlaštena osoba Conducerea tehnică Упълномощен Volitatud esindaja Įgaliotasis atstovas Pilnarõtā persona <i>Reinhard Pompe</i> Reinhard Pompe Vice President
---	---	---	---

Deutschland / Germany

GARDENA
Manufacturing GmbH
Central Service
Hans-Lorenser-Straße 40
D-89079 Ulm
Produktfragen:
(+49) 731 490-123
Reparaturen:
(+49) 731 490-290
service@gardena.com
http://www.gardena.com

Albania

KRAFT SHPK
Autostrada Tirane-Durres
Km 7
1051 Tirane

Argentina

ROBERTO C. RUMBO S.R.L.
Predio Norlog
Lote 7
Benavidez. ZC:1621
Buenos Aires
ventas@rumbosrl.com.ar

Australia

Husqvarna Australia Pty. Ltd.
Locked Bag 5
Central Coast BC
NSW 2252
Phone: (+61) (0) 2 4352 7400
customer.service@
husqvarna.com.au

Austria / Österreich

Husqvarna Austria GmbH
Industriezeile 36
4010 Linz
Tel.: (+43) 732 77 01 01-485
service.gardena@
husqvarnagroup.com

Azerbaijan

Firm Progress
a. Aliyev Str. 26A
1052 Baku

Belarus

Private Enterprise
"Master Garden"
Minsk
Sharangovich str., 7a
Phone: (+375) 17 257-00-33
Mob.: (+375) 29 676-16-09
mg@mastergarden.by

Belgium

Husqvarna Belgium nv
Gardena Division
Leuvensesteenweg 542
Planet II E
1930 Zaventem
België

Bosnia / Herzegovina

SILK TRADE d.o.o.
Industrijska zona Bukva bb
74260 Tešanj

Brazil

Husqvarna do Brasil Ltda
Av. Francisco Matarazzo,
1400 - 19º andar
São Paulo - SP
CEP: 05001-903
Tel: 0800-112252
marketing.br.husqvarna@
husqvarna.com.br

Bulgaria

AGROLAND България АД
бул. 8 Декември, №13
Офис 5
1700 Студентски град
София
Тел.: (+359) 2466 69 10
info@agroland.eu

Canada / USA

GARDENA Canada Ltd.
100 Summerlea Road
Brampton, Ontario L6T 4X3
Phone: (+1) 905 792 93 30
info@gardenacanada.com

Chile

REPRESENTACIONES
JCE S.A.
Av. Del Valle Norte 857,
Piso 4
Santiago RM
Phone: (+56) 2 24142560
contacto@jce.cl

China

Husqvarna (Shanghai)
Management Co., Ltd.
富世华 (上海) 管理有限公司
3F, Benq Square B,
No207, Song Hong Rd.,
Chang Ning District,
Shanghai
PRC. 200335
上海市长宁区淞虹路207号明
基广场B座3楼, 邮编: 200335

Colombia

Husqvarna Colombia S.A.
Calle 18 No. 68 D-31, zona
Industrial de Montevideo
Bogotá, Cundinamarca
Tel. 571 2922700 ext. 105
jairo.salazar@
husqvarna.com.co

Costa Rica

Compania Exim
Euroiberoamericana S.A.
Los Colegios, Moravia,
200 metros al Sur del Colegio
Saint Francis - San José
Phone: (+506) 297 68 83
exim_euro@racsa.co.cr

Croatia

Husqvarna Austria GmbH
Industriezeile 36
4010 Linz
Tel.: (+43) 732 77 01 01-485
service.gardena@
husqvarnagroup.com

Cyprus

Med Marketing
17 Digeni Akrita Ave
P.O. Box 27017
1641 Nicosia

Czech Republic

Husqvarna Česko s.r.o.
Türkova 2319/5b
149 00 Praha 4 - Chodov
Bezplatná infolinka:
800 100 425
servis@cz.husqvarna.com

Denmark

GARDENA DANMARK
Lejrvvej 19, st.
3500 Værløse
Tlf.: (+45) 7026 4770
husqvarna@husqvarna.dk
www.gardena.com/dk

Dominican Republic

BOSQUESA, S.R.L
Carretera Santiago Licey
Km. 5 ½
Esquina Copal II.
Santiago
Dominican Republic
Phone: (+809) 736-0333
joserbosquesa@claro.net.do

Ecuador

Husqvarna Ecuador S.A.
Arupos E1-181 y 10 de
Agosto Quito, Pichincha
Tel. (+593) 22800739
francisco.jacome@
husqvarna.com.ec

Estonia

Husqvarna Eesti OÜ
Valdeku 132
EE-11216 Tallinn
info@agardena.ee

Finland

Oy Husqvarna Ab
Gardena Division
Lautatarhankatu 8 B/PL 3
00581 HELSINKI
www.gardena.fi

France

Husqvarna France
9/11 Allée des pierres mayettes
92635 Gennevilliers Cedex
France
http://www.gardena.com/fr
N° AZUR: 0 810 00 78 23
(Prix d'un appel local)

Georgia

Transporter LLC
113b Beliasvili street
0159 Tbilisi, Georgia

Great Britain

Husqvarna UK Ltd
Preston Road
Aycliffe Industrial Park
Newton Aycliffe
County Durham
DL5 6UP
info.gardena@
husqvarna.co.uk

Greece

Π. ΠΑΠΑΔΟΠΟΥΛΟΣ ΑΕΒΕ
Λεωφ. Αθηνών 92
Αθήνα
T.K.104 42
Ελλάδα
Τηλ. (+30) 210 51 93 100
info@papadopoulos.com.gr

Hungary

Husqvarna Magyarország Kft.
Ezred u. 1-3
1044 Budapest
Telefon: (+36) 1 251-4161
vevoszolgalat.husqvarna@
husqvarna.hu

Iceland

BYKO ehf.
Bildshöfoa 20
110 Reykjavik

Ireland

Husqvarna UK Ltd
Preston Road
Aycliffe Industrial Park
Newton Aycliffe
County Durham
DL5 6UP
info.gardena@
husqvarna.co.uk

Italy

Husqvarna Italia S.p.A.
Via Santa Vecchia 15
23868 VALMADRERA (LC)
Phone: (+39) 0341.203.111
assistenza.italia@
it.husqvarna.com

Japan

Husqvarna Zenoah Co., Ltd.
1-9 Minamidai
Kawagoe
350-1165 Saitama
gardena-jp@
husqvarnagroup.com

Kazakhstan

LAMED Ltd.
155/1, Tazhibayevoy Str.
050060 Almaty
IP Schmidt
Abayavenue 3B
110 005 Kostanay

Korea

Kyung Jin Trading CO.,LTD.
107-4, SunDuk Bld.,
YangJae-dong,
Seocho-gu,
Seoul, (zipcode: 137-891)
Phone: (+82) (0)2 574-6300

Latvia

Husqvarna Latvija SIA
Ulbrokas 19A
LV-1021 Riga
info@gardena.lv

Lithuania

UAB Husqvarna Lietuva
Ateities pl. 77C
LT-52104 Kaunas
info@gardena.lt

Luxembourg

Magasins Jules Neuberg
39, rue Jacques Stas
Luxembourg-Gasperich 2549
Case Postale No. 12
Luxembourg 2010
Phone: (+352) 40 14 01
api@neuberg.lu

Mexico

AFOSA
Av. Lopez Mateos Sur # 5019
Col. La Calma 45070
Zapopan, Jalisco
Mexico
Phone: (+52) 33 3818-3434
icornejo@afosa.com.mx

Moldova

Convel S.R.L.
290A Muncesti Str.
2002 Chisinau

Netherlands

Husqvarna Nederland B.V.
GARDENA Division
Postbus 50131
1305 AC ALMERE
Phone: (+31) 36 521 00 10
info@gardena.nl

Neth. Antilles

Jonka Enterprises N.V.
Sta. Rosa Weg 196
P.O. Box 8200
Curaçao
Phone: (+599) 9 767 66 55
pgm@jonka.com

New Zealand

Husqvarna New Zealand Ltd.
PO Box 76-437
Manukau City 2241
Phone: (+64) (0) 9 9202410
support.nz@husqvarna.co.nz

Norway

Husqvarna Norge AS
Gardena Division
Trøskenveien 36
1708 Sarpsborg
info@gardena.no

Peru

Husqvarna Perú S.A.
Jr. Ramón Cárcamo 710
Lima 1
Tel: (+51) 1 3320 400 ext. 416
juan.remuzgo@
husqvarna.com

Poland

Husqvarna
Poland Spółka z o.o.
ul. Wysockiego 15 b
03-371 Warszawa
Phone: (+48) 22 330 96 00
gardena@husqvarna.com.pl

Portugal

Husqvarna Portugal, SA
Lagoa - Albarraque
2635 - 595 Rio de Mouro
Tel.: (+351) 21 922 85 30
Fax : (+351) 21 922 85 36
info@gardena.pt

Romania

Madex International Srl
Soseaua Odaii 117-123,
RO 013603 București, S1
Phone: (+40) 21 352.76.03
madex@ines.ro

Russia / Россия

ООО „Хускварна“
141400, Московская обл.,
г. Химки,
улица Ленинградская,
владение 39, стр.6
Бизнес Центр
„Химки Бизнес Парк“,
помещение ОВ02_04
http://www.gardena.ru

Serbia

Domel d.o.o.
Autoput za Novi Sad bb
11273 Belgrade
Phone: (+381) 1 18 48 88 12
miroslav.jejina@domel.rs

Singapore

Hy-Ray PRIVATE LIMITED
40 Jalan Pemimpin
#02-08 Tat Ann Building
Singapore 577185
Phone: (+65) 6253 2277
shiyong@hyray.com.sg

Slovak Republic

Husqvarna Česko s.r.o.
Türkova 2319/5b
149 00 Praha 4 - Chodov
Bezplatná infolinka: 800 154 044
servis@sk.husqvarna.com

Slovenia

Husqvarna Austria GmbH
Industriezeile 36
4010 Linz
Tel.: (+43) 732 77 01 01-485
service.gardena@
husqvarnagroup.com

South Africa

Husqvarna South Africa (Pty) Ltd
Postnet Suite 250
Private Bag X6,
Cascades, 3202, South Africa
Phone: (+27) 33 846 9700
info@gardena.co.za

Spain

Husqvarna España S.A.
Calle de Rivas nº 10
28052 Madrid
Phone: (+34) 91 708 05 00
atencioncliente@gardena.es

Suriname

Deto Handelmaatschappij N.V.
Kernkampweg 72-74
P.O.Box: 12782
Paramaribo - Suriname
South America
Phone: (+597) 438050
www.deto.sr

Sweden

Husqvarna AB/
GARDENA Sverige
Drottninggatan 2
561 82 Huskvarna Sverige

Switzerland / Schweiz

Husqvarna Schweiz AG
Consumer Products
Industriestrasse 10
5506 Mägenwil
Phone: (+41) (0) 62 887 37 90
info@gardena.ch

Turkey

Dost Bahçe Diş Ticaret
Mümessillik A.Ş
Yunus Mah. Adil Sok. No:3
Ic Kapi No: 1 Kartal
34873 Istanbul
Phone: (+90) 216 38 93 939
info@dostbahce.com.tr

Ukraine / Україна

ТОВ «Хускварна Україна»
вул. Васильківська, 34,
офіс 204-г
03022, м. Київ
Тел. (+38) 0 800 504 804
info@gardena.ua

Uruguay

FELI SA
Entre Ríos 1083 CP 11800
Montevideo - Uruguay
Tel: (+598) 22 03 18 44
info@felisa.com.uy

Venezuela

Corporación Casa y Jardín C.A.
Av. Caroní, Edif. Trezmen, PB.
Colinas de Bello Monte.
1050 Caracas.
Tlf: (+58) 212 992 33 22
info@casayjardin.net.ve

14620-20.960.01/0920
© GARDENA Manufacturing GmbH
D-89079 Ulm
http://www.gardena.com