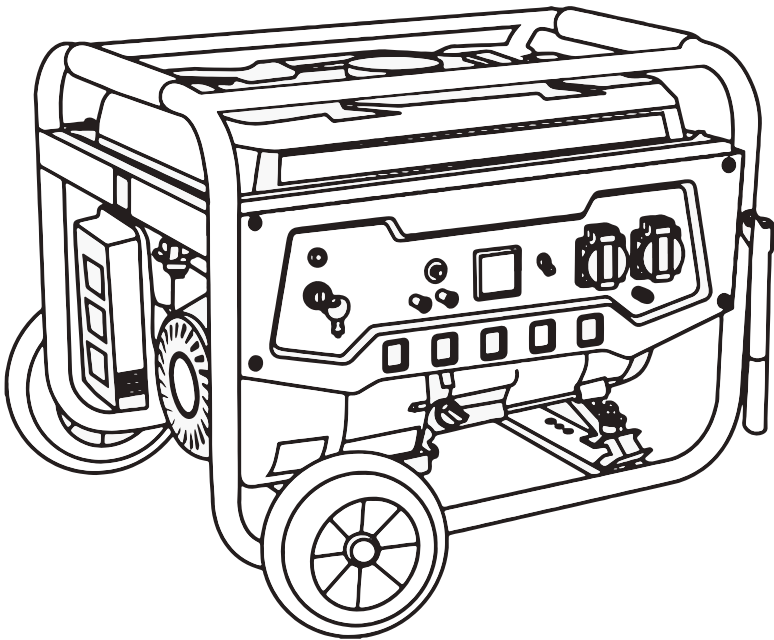


GG3000F
GG3300F
GG7000FE
GG9000FE



EN | FR | DE | IT | ES | PT | NL



- 2** SAFETY /SÉCURITÉ / SICHERHEIT/ SICUREZZA / SEGURIDAD / SEGURANÇA / VEILIGHEID
- 8** COMPONENT IDENTIFICATION / IDENTIFICATION DES COMPOSANTS / IDENTIFIZIERUNG DER KOMPONENTEN / IDENTIFICAZIONE DEL COMPONENTE / IDENTIFICACIÓN DE COMPONENTES / IDENTIFICAÇÃO DE COMPONENTES / ONDERDEEL IDENTIFICATIE
- 9** STARTING-UP THE MACHINE / MISE EN SERVICE / LNBETRIEBNAHME / MESSA IN FUNZIONE / PUESTA EN MARCHA / COMISSIONAMENTO / OPSTARTEN VAN DE MACHINE
- 10** FILTER POSITION / POSITION DU FILTRE / FILTERPOSITION / POSIZIONE DEL FILTRO / FILTER POSITIE / POSICIÓN DEL FILTRO / POSIÇÃO DO FILTRO / FILTERPOSITIE
- 11** OIL FILLING / REMPLISSAGE D'HUILE / ÖLFÜLLUNG / RIEMPIMENTO DI OLIO / LLENADO DE ACEITE / ENCHIMENTO DE ÓLEO / OLIE VULLEN
- 12** CONNECT BATTERY CABLE / CONNECTER LE CÂBLE DE LA BATTERIE / BATTERIEKABEL ANSCHLIESSEN / COLLEGARE IL CAVO DELLA BATTERIA / CONECTAR EL CABLE DE LA BATERÍA / CONECTE O CABO DA BATERIA / SLUIT DE ACCUKABEL AAN
- 13** FUEL TANK FILLING / RAVITAILLEMENT / TANKEN / RABBOCCO / LLENADO DEL TANQUE DE COMBUSTIBLE/ENCHER O TANQUE DE COMBUSTÍVEL/BRANDSTOFTANK VULLEN
- 14** OPERATION - KEY START / FONCTIONNEMENT - KEY START / BETRIEB - KEY START / ESERCIZIO - KEY START / OPERACIÓN - KEY START / OPERAÇÃO - KEY START / WERKING - SLEUTEL START
- 15** OPERATION - STOP / FONCTIONNEMENT - STOP / BETRIEB - STOP / ESERCIZIO - STOP / OPERACIÓN - STOP / OPERAÇÃO - STOP / WERKING - STOP
- 16** OIL CHANGE / REMPLACEMENT D'HUILE / ÖLWECHSEL / CAMBIO DE L'OLIO / CAMBIO DE ACEITE / TROCA DE ÓLEO / OLIE VERVANGING
- 17** AIR FILTER / FILTRE À AIR / LUFTFILTER / FILTRO D'AIRA / FILTRO DE AIRE / FILTRO DE AR / LUCHTFILTER
- 18** SPARK PLUG CHANGE / CHANGEMENT DE BOUGIE / ZÜNDKERZENWECHSEL / SOSTITUZIONE DELLE CANDELE / CAMBIO DE BUJÍA / TROCA DE VELA / BOUGIE VERVANGEN
- 19** TECHNICAL DATA / DONNÉES TECHNIQUES / TECHNISCHE DATEN / DATI TECNICI / DATOS ÉCNICOS / DADOS TÉCNICOS / TECHNISCHE DATA

SAFETY / SÉCURITÉ / SICHERHEIT/ SICUREZZA / SEGURIDAD / SEGURANÇA / VEILIGHEID



- EN Perform a visual inspection of the external and internal components.
- FR Effectuez une inspection visuelle des composants externes et internes.
- DE Führen Sie eine Sichtprüfung der externen und internen Komponenten durch
- IT Eseguire un'ispezione visiva dei componenti esterni e interni.
- ES Realice una inspección visual de los componentes externos e internos.
- PT Realize uma inspeção visual dos componentes externos e internos.
- NL Voer een visuele inspectie uit van de externe en interne componenten.



- EN The temperature range for the use of this equipment is between + 5°C and + 40°C
- FR La plage de température pour l'utilisation de cet équipement est comprise entre + 5°C et + 40°C
- DE Der Temperaturbereich für die Verwendung dieses Geräts liegt zwischen + 5 ° C und + 40 ° C.
- IT L'intervallo di temperatura per l'uso di questa apparecchiatura è compreso tra + 5 ° C e + 40 ° C.
- ES El rango de temperatura para el uso de este equipo está entre +5°C y +40°C.
- PT A faixa de temperatura para o uso deste equipamento está entre + 5°C e + 40°C.
- NL Het temperatuurbereik voor het gebruik van deze apparatuur ligt tussen + 5°C en + 40°C.



- EN All items must be cleaned regularly.
- FR Tous les articles doivent être nettoyés régulièrement.
- DE Alle Gegenstände müssen regelmäßig gereinigt werden.
- IT Tutti gli articoli devono essere puliti regolarmente.
- ES Todos los elementos deben limpiarse regularmente.
- PT Todos os itens devem ser limpos regularmente.
- NL Alle items moeten regelmatig worden schoongemaakt.



- EN The air filter must be cleaned regularly.
- FR Le filtre à air doit être nettoyé régulièrement.
- DE Der Luftfilter muss regelmäßig gereinigt werden.
- IT Il filtro dell'aria deve essere pulito regolarmente.
- ES El filtro del aire debe ser limpiado regularmente.
- PT O filtro de ar deve ser limpo regularmente
- NL Het luchtfilter moet regelmatig worden schoongemaakt.

SAFETY / SÉCURITÉ / SICHERHEIT/ SICUREZZA / SEGURIDAD / SEGURANÇA / VEILIGHEID



- EN The exhaust gases contain carbon monoxide. This gas is colorless and colorless and is very dangerous. NEVER USE THE EQUIPMENT IN A LOCATION CLOSED OR WITH POOR VENTILATION.
- FR Les gaz d'échappement contiennent du monoxyde de carbone. Ce gaz est incolore et incolore et est très dangereux. NE JAMAIS UTILISER L'ÉQUIPEMENT DANS UN ENDROIT FERMÉ OU AVEC UNE MAUVAISE VENTILATION.
- DE Die Abgase enthalten Kohlenmonoxid. Dieses Gas ist farblos und farblos und sehr gefährlich. VERWENDEN SIE DAS GERÄT NIEMALS AN EINEM GESCHLOSSENEN STANDORT ODER MIT SCHLECHTER BELÜFTUNG.
- IT I gas di scarico contengono monossido di carbonio. Questo gas è incolore e incolore ed è molto pericoloso. NON UTILIZZARE MAI L'APPARECCHIATURA IN UN LUOGO CHIUSO O CON VENTILAZIONE SCARSA.
- ES Los gases del escape contienen monóxido de carbono. Este gas es inoloro e incoloro y es muy peligroso. NUNCA UTILICE EL EQUIPO E UN LUGAR CERRADO O CON POBRE VENTILACIÓN.
- PT Os gases de escape contém monóxido de carbono. Este gás é incolor e incolor e é muito perigoso. NUNCA USE O EQUIPAMENTO EM LOCAL FECHADO OU COM POUCA VENTILAÇÃO.
- NL De uitlaatgassen bevatten koolmonoxide. Dit gas is kleurloos en kleurloos en is zeer gevaarlijk. GEBRUIK DE APPARATUUR NOOIT OP EEN GESLOTEN LOCATIE OF MET SLECHTE VENTILATIE.



- EN The repair of the generator must be carried out by qualified and authorized personnel for this purpose
- FR La réparation du générateur doit être effectuée par du personnel qualifié et autorisé à cet effet
- DE Die Reparatur des Generators muss zu diesem Zweck von qualifiziertem und autorisiertem Personal durchgeführt werden
- IT La riparazione del generatore deve essere eseguita da personale qualificato e autorizzato a tale scopo
- ES La reparación del generador debe ser realizada por personal cualificado y autorizado para este fin
- PT O reparo do gerador deve ser realizado por pessoal qualificado e autorizado para esse fim.
- NL Hiervoor moet de reparatie van de generator worden uitgevoerd door gekwalificeerd en geautoriseerd personeel



- EN Store the generator in an area with good ventilation
- FR Stockez le générateur dans un endroit bien ventilé.
- DE Lagern Sie den Generator an einem Ort mit guter Belüftung.
- IT Conservare il generatore in un'area ben ventilata per questo scopo.
- ES Almacene el generador en un área con buena ventilación para este fin
- PT Armazene o gerador em uma área com boa ventilação.
- NL Bewaar de generator in een goed geventileerde ruimte

SAFETY / SÉCURITÉ / SICHERHEIT / SICUREZZA / SEGURIDAD / SEGURANÇA / VEILIGHEID



- EN The guarantee is automatically canceled if you do not follow the described start and stop process.
 - FR **La garantie est automatiquement annulée si vous ne suivez pas le processus de démarrage et d'arrêt décrit.**
 - DE Die Garantie erlischt automatisch, wenn Sie den beschriebenen Start- und Stoppvorgang nicht befolgen.
 - IT **La garanzia viene automaticamente annullata se non si segue il processo di avvio e arresto descritto.**
 - ES La garantía queda automáticamente anulada si no sigue el proceso descrito de arranque y paro
 - PT A garantia é cancelada automaticamente se você não seguir o processo de início e parada descrito.
 - NL De garantie wordt automatisch geannuleerd als u het beschreven start- en stopproces niet volgt
-



- EN Failure to follow the described process may damage the equipment. For this purpose
 - FR **Le non-respect du processus décrit peut endommager l'équipement.**
 - DE Die Nichtbeachtung des beschriebenen Vorgangs kann das Gerät beschädigen
 - IT **La mancata osservanza del processo descritto può danneggiare l'apparecchiatura A tale scopo**
 - ES No respetar el proceso descrito, puede dañar el equipo.
 - PT O não cumprimento do processo descrito pode danificar o equipamento.
 - NL Het niet opvolgen van de beschreven procedure kan de apparatuur beschadigen. Voor dit doeleinde
-



- EN Check the screws and nuts that due to the vibration of the equipment could loosen.
- FR **Vérifiez les vis et les écrous qui, en raison des vibrations de l'équipement, pourraient se desserrer.**
- DE Überprüfen Sie die Schrauben und Muttern, die sich aufgrund der Vibration des Geräts lösen könnten.
- IT **Controllare le viti e i dadi che a causa della vibrazione dell'attrezzatura potrebbero allentarsi.**
- ES Verifique los tornillos y tuercas que debido a la vibración del equipo podrían aflojarse.
- PT Verifique os parafusos e porcas que devido à vibração do equipamento podem afrouxar.
- NL Controleer de schroeven en moeren die door de trillingen van de apparatuur zouden kunnen loskomen.

SAFETY / SÉCURITÉ / SICHERHEIT / SICUREZZA / SEGURIDAD / SEGURANÇA / VEILIGHEID



- EN Good quality oil and fuel are imperatives for using the equipment.
- FR Une huile et un carburant de bonne qualité sont impératifs pour l'utilisation de l'équipement.
- DE Für die Verwendung der Geräte sind Öl und Kraftstoff von guter Qualität unerlässlich.
- IT **Olio e carburante di buona qualità sono indispensabili per l'utilizzo dell'attrezzatura.**
- ES Aceite y combustible de buena calidad son imperativos para el uso del equipo.
- PT Óleo e combustível de boa qualidade são imperativos para o uso do equipamento.
- NL **Olie en brandstof van goede kwaliteit zijn noodzakelijk voor het gebruik van de apparatuur.**



- EN Long-term storage should be done in a dry place. Frost can damage the equipment. Thoroughly dry equipment before storage and store in a dry, not cold place.
- FR **Le stockage à long terme doit être effectué dans un endroit sec. Le gel peut endommager l'équipement. Sécher soigneusement l'équipement avant le stockage et le stocker dans un endroit sec et non froid.**
- DE Die Langzeitlagerung sollte an einem trockenen Ort erfolgen. Frost kann die Ausrüstung beschädigen. Trocknen Sie die Geräte vor der Lagerung gründlich und lagern Sie sie an einem trockenen und nicht kalten Ort.
- IT **La conservazione a lungo termine deve essere effettuata in un luogo asciutto. Il gelo può danneggiare l'attrezzatura. Asciugare accuratamente l'attrezzatura prima di riporla e riporla in un luogo asciutto, non freddo.seco y no frío.**
- ES Un almacenaje de larga duración debe realizarse en lugar seco. Las heladas pueden dañar el equipo. Seque completamente el equipo antes del almacenaje y guárdelo en lugar seco y no frío.
- PT O armazenamento a longo prazo deve ser feito em local seco. Frost pode danificar o equipamento. Seque bem o equipamento antes de armazená-lo e guarde-o em local seco e não frio.seco y no frío.
- NL Langdurige opslag moet op een droge plaats gebeuren. Vorst kan de apparatuur beschadigen. Droog de apparatuur grondig voordat u ze opbergt en bewaar ze op een droge, niet koude plaats.



- EN Make sure all filters are cleaned regularly.
- FR **Assurez-vous que tous les filtres sont nettoyés régulièrement.**
- DE Stellen Sie sicher, dass alle Filter gereinigt sind regelmäßig
- IT **Assicurarsi che tutti i filtri siano puliti regolarmente.**
- ES Asegúrese que todos los filtros de limpian regularmente.
- PT Verifique se todos os filtros estão limposregularmente.
- NL Zorg ervoor dat alle filters regelmatig worden schoongemaakt.

SAFETY / SÉCURITÉ / SICHERHEIT / SICUREZZA / SEGURIDAD / SEGURANÇA / VEILIGHEID

EN The exhaust temperature is high during use of the equipment and remains warm even after the generator is turned off. Be careful not to touch the hot exhaust and wait for the equipment to cool down before moving it.

FR La température d'échappement est élevée pendant l'utilisation de l'équipement et reste chaude même après l'arrêt du générateur. Veillez à ne pas toucher l'échappement chaud et attendez que l'équipement refroidisse avant de le déplacer.

DE Die Abgastemperatur ist während des Betriebs des Geräts hoch und bleibt auch nach dem Ausschalten des Generators warm. Achten Sie darauf, den heißen Auspuff nicht zu berühren, und warten Sie, bis sich das Gerät abgekühlt hat, bevor Sie es bewegen.



IT La temperatura di scarico è alta durante l'uso dell'apparecchiatura e rimane calda anche dopo lo spegnimento del generatore. Fare attenzione a non toccare lo scarico caldo e attendere che l'apparecchiatura si raffreddi prima di spostarla.

ES La temperatura del escape es elevada durante el uso del equipo y se mantiene caliente incluso una vez apagado el generador. Tenga cuidado de no tocar el escape caliente y espere a que se enfríe el equipo antes de moverlo.

PT A temperatura de exaustão é alta durante o uso do equipamento e permanece quente mesmo depois que o gerador é desligado. Cuidado para não tocar no escapamento quente e aguarde o equipamento esfriar antes de movê-lo.

NL De uitlaatgastemperatuur is hoog tijdens het gebruik van de apparatuur en blijft warm, zelfs nadat de generator is uitgeschakeld. Pas op dat u de hete uitlaat niet aanraakt en wacht tot de apparatuur is afgekoeld voordat u deze verplaatst.

EN Do not smoke and avoid flames and sparks when using the generator or when filling the tank. Do not store the generator near flammable material to avoid explosion hazard.

FR Ne fumez pas et évitez les flammes et les étincelles lors de l'utilisation du générateur ou lors du remplissage du réservoir. Ne stockez pas le générateur à proximité de matériaux inflammables pour éviter tout risque d'explosion.

DE Rauchen Sie nicht und vermeiden Sie Flammen und Funken, wenn Sie den Generator verwenden oder den Tank füllen. Lagern Sie den Generator nicht in der Nähe von brennbarem Material, um Explosionsgefahr zu vermeidende



IT Non fumare ed evitare fiamme e scintille quando si utilizza il generatore o quando si riempie il serbatoio. Non conservare il generatore vicino a materiale infiammabile per evitare il rischio di esplosione.de explosión.

ES No fume y evite las llamas y chispas durante el uso del generador o durante el llenado del depósito. No almacene el generador cerca de material inflamable para evitar peligro de explosión.para este fin

PT Não fume e evite chamas e faíscas ao usar o gerador ou ao encher o tanque. Não guarde o gerador próximo a material inflamável para evitar risco de explosão.

NL Rook niet en vermijd vlammen en vonken bij gebruik van de generator of bij het vullen van de tank. Bewaar de generator niet in de buurt van brandbaar materiaal om explosiegevaar te voorkomen.

SAFETY / SÉCURITÉ / SICHERHEIT/ SICUREZZA / SEGURIDAD / SEGURANÇA / VEILIGHEID

EN Never place the generator in an inclined or vertical position, to avoid fuel loss and equipment damage.

FR **Ne placez jamais le générateur en position inclinée ou verticale pour éviter les fuites de carburant et les dommages à l'équipement.**

DE Stellen Sie den Generator niemals in einer geneigten oder vertikalen Position auf, um Kraftstoffverlust und Geräteschäden zu vermeiden.



IT **Non posizionare mai il generatore in posizione inclinata o verticale, per evitare perdite di carburante e danni alle apparecchiature.**

ES Nunca coloque el generador en una posición inclinada o vertical, para evitar pérdidas de combustible y daños de equipo.

PT Nunca coloque o gerador em uma posição inclinada ou vertical, para evitar perda de combustível e danos ao equipamento.

NL Plaats de generator nooit schuin of verticaal om brandstofverlies en schade aan de apparatuur te voorkomen.

EN ALWAYS control the oil and fuel level, as well as its maintenance before each use

FR **TOUJOURS contrôler le niveau d'huile et de carburant, ainsi que son entretien avant chaque utilisation.**

DE Kontrollieren Sie IMMER den Öl- und Kraftstoffstand sowie die Wartung vor jedem Gebrauch.



IT **Controllare SEMPRE il livello di olio e carburante, nonché la sua manutenzione prima di ogni utilizzo.**

ES Controla SIEMPRE el nivel de aceite y combustible, así como sus mantenimientos antes de cada utilización.

PT SEMPRE controle o nível de óleo e combustível, bem como sua manutenção antes de cada uso.

NL Controleer ALTIJD het olie- en brandstofpeil en het onderhoud ervan voor elk gebruik

COMPONENT IDENTIFICATION / IDENTIFICATION DES COMPOSANTS / IDENTIFIZIERUNG DER KOMPONENTEN / IDENTIFICAZIONE DEL COMPONENTE / IDENTIFICACIÓN DE COMPONENTES / IDENTIFICAÇÃO DE COMPONENTES / ONDERDEEL IDENTIFICATIE



- 1.- CHOKE LEVER / CHOKE HEBEL / LEVA DI CHOKE / LEVIER DE CHOKE / PALANCA DE CHOKE / ALAVANCA DE CHOKE / CHOKE HENDEL
- 2.- AIR CLEANER / FILTRE À AIR / LUFTREINIGER / FILTRO DELL'ARIA / FILTRO DE AIRE / LIMPADOR DE AR / LUCHTFILTER
- 3.- RECOIL STARTER GRIP / POIGNEE DE DEMARREUR A RECUL / RÜCKZUGSSTARTERGRIF / IMPUGNATURA DI AVVIAMENTO PER AVVIO / POIGNEE DE DEMARREUR A RECUL / AGARRE DE ARRANQUE / RECOIL STARTER GRIP / RECOIL STARTER GRIP
- 4.- ENGINE SWITCH / INTERRUPTEUR MOTEUR / MOTORSCHALTER / INTERRUPTORE MOTORE / INTERRUPTOR DEL MOTOR / INTERRUPTOR DO MOTOR / MOTORSCHAKELAAR
- 5.- VOLTMETER / VOLTMÈTRE / VOLTMETER / VOLTMETRO / VOLTIMETRO / VOLTIMETRO / VOLTMETER
- 6.- CIRCUIT BREAKER / DISJONCTEUR / CIRCUIT BREAKER / INTERRUPTORE DI CIRCUITO / INTERRUPTOR DE CIRCUITO / DISJUNTOR / ZEKERING
- 7.- AC RECEPTACLES / RECEPTACLES AC / AC-EMPFÄNGE / RICETTACOLI AC / ENTRADAS AC / RECEITAS AC / AC-RECEPTACLES
- 8.- DC FUSE (OR DC CIRCUIT PROTECTOR) / DC-SICHERUNG (ODER DC- SCHAL TUNGSSCHUTZ) / FUSIBLE CC (OU PROTÈCTEUR DE CIRCUIT CC) / FUSÍBIL DC (O PROTEZIONE CIRCUITO DC) / FUSÍBIL DC (O PROTECTOR DE CIRCUITO DC) / FUSÍVEL CC (OU PROTETOR DE CIRCUITO DC)
- 9.- GROUND TERMINAL / TERMINAL DE TERRE / ERDKLEMME / TERMINALE DI TERRA / TOMA DE TIERRA / TERMINAL À TERRA / AARDE TERMINAL
- 10.- DC TERMINAL / TERMINALE DC / DC-TERMINAL / TERMINAL DC / TERMINAL DC / TERMINAL DC / DC-TERMINAL
- 11.- OIL FILTER CAP / BOUCHON DE FILTRE À HUILE / ÖLFILTERKAPPE / TAPPO FILTRO OLIO / TAPA DEL FILTRO DE ACEITE / TAMPA DO FILTRO DE ÓLEO

EN Starting-up the machine
FR Mise en service
DE Inbetriebnahme
IT Messa in funzione
ES Puesta en marcha
PT Comissionamento
NL Opstarten van de machine

EN Check the oil level whenever the appliance is to be put into operation. Add engine oil if necessary.

FR Avant la première mise en marche, il est nécessaire de remplir le moteur d'huile de moteur. Contrôlez avant chaque mise en marche le niveau d'huile. Si nécessaire, complétez l'huile de moteur.

DE Überprüfen Sie den Ölstand, wenn das Gerät in Betrieb genommen werden soll. Bei Bedarf Motoröl nachfüllen. Überprüfen Sie den Ölstand! wann immer das Gerät in Betrieb genommen werden soll. Bei Bedarf Motoröl nachfüllen.

IT È indispensabile previa la prima messa in funzione riempire il motore con l'olio per motore. Prima di ogni messa in funzione controllare livello d'olio. Aggiungere eventualmente l'olio per motore.

ES Verifique el nivel de aceite cada vez que se ponga en funcionamiento el aparato. Agregue aceite de motor si es necesario.

PT Verifique o nível do óleo sempre que o aparelho for colocado em operação. Adicione óleo do motor, se necessário.

NL Controleer het oliepeil wanneer het apparaat in gebruik wordt genomen. Voeg indien nodig motorolie toe. Controleer het oliepeil! telkens wanneer het apparaat in gebruik wordt genomen. Voeg indien nodig motorolie toe.

EN To ensure quality, every piece of equipment is subject to a test operation and filled with motor oil. Oil is drained before transport; however, there can be some motor oil remains on the dip stick. Please check carefully the oil level and add motor oil again

FR A fin d'assurer la qualité, cha que dispositif est soumis: une marche d'essai et rempli d'huile de moteur. L'huile est vidée avant le transport, néanmoins, la jauge peut contenir des traces d'huile de moteur. Veuillez contrôler soigneusement le niveau d'huile et complétez l'huile de moteur.

DE Aus Gründen der Qualitätssicherung wird jedes Gerät einem Probelauf unterzogen und mit Motoröl befüllt. Vor dem Transport wird das Öl wieder abgelassen, es können sich jedoch Rückstände von Motorenöl am Messstab befinden. Bitte trotzdem Ölstand gewissenhaft überprüfen und Motorenöl nachfüllen.

Messstab befinden. Bitte trotzdem Ölstand gewissenhaft überprüfen und Motorenöl nachfüllen.

IT Al fine di garantire la qualità, ogni apparecchio è sottoposto a prove funzionali di esercizio ed è riempito con carburante. Prima del trasporto, l'olio è svuotato, comunque sull'astina di controllo possono rimanere dei residui di olio motore. Perciò controllare con cura il livello dell'olio motore e rabboccarlo di nuovo.

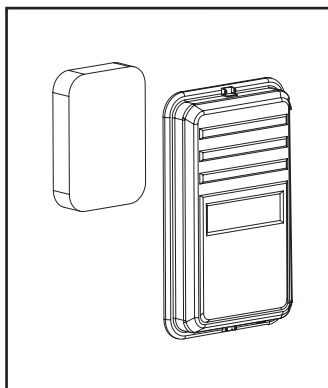
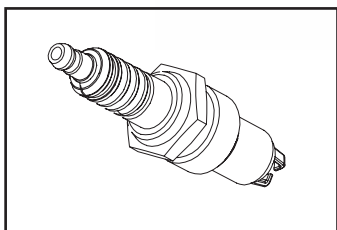


ES Para garantizar la calidad, cada pieza del equipo está sujeta a un funcionamiento óptimo y se llena con aceite de motor. El aceite se drena antes del transporte; sin embargo, puede haber restos de aceite de motor en la barra dlp. Verifique cuidadosamente el nivel de aceite y agregue aceite de motor nuevamente.

PT Para garantir a qualidade, cada peça de equipamento está sujeita a uma operação inicial e cheia de óleo de motor. O óleo é drenado antes do transporte; no entanto, pode haver restos de óleo de motor na alavanca do dlp. Verifique cuidadosamente o nível do óleo e adicione novamente o óleo do motor.

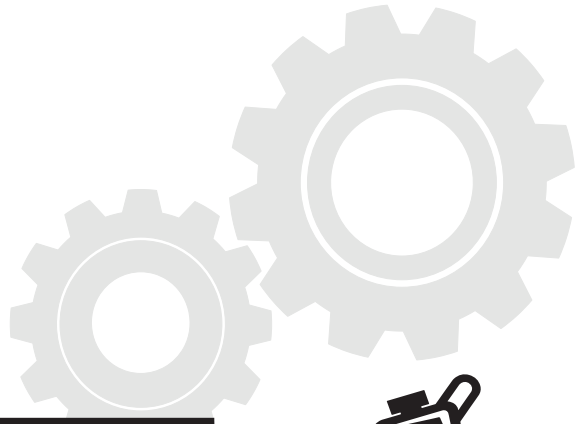
NL Om de kwaliteit te garanderen, wordt elk apparaat onderworpen aan een eerste operatie en gevuld met motorolie. De olie wordt afgetapt voor transport; Er kan echter motorolie achterblijven op de dip-stick. Controleer zorgvuldig het oliepeil en vul opnieuw motorolie bij

EN Filter position / spark plug
FR Position du filtre / bougie d'allumage
DE Filterposition / Zündkerze
IT Posizione del filtro / candela
ES Posición del filtro / bujía
PT Posição do filtro / vela de ignição
NL Filterpositie / bougie



*** STANDARD : BPR4ES (NGK)
LUZ BUJÍA / GAP : 0,7 - 0,8 MM**

EN Oil filling
FR Remplissage d'huile
DE Ölfüllung
IT Riempimento di olio
ES Llenado de aceite
PT Enchimento de óleo
NLolie vullen

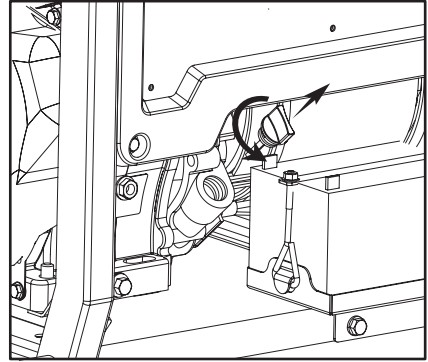
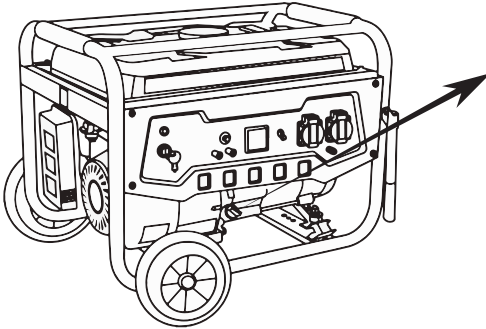


GG300F / GG330F - 0,6 L
GG7000FE / GG9000FE - 1,1 L

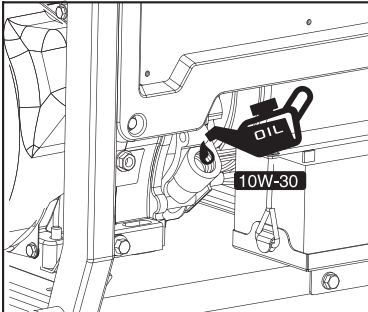


①

15W40
10W30



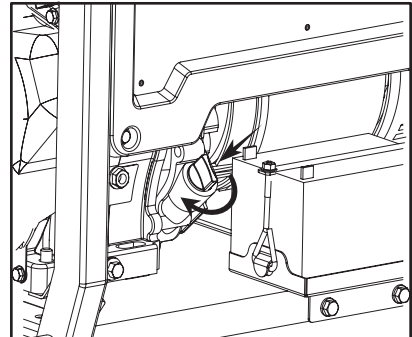
②



MAX

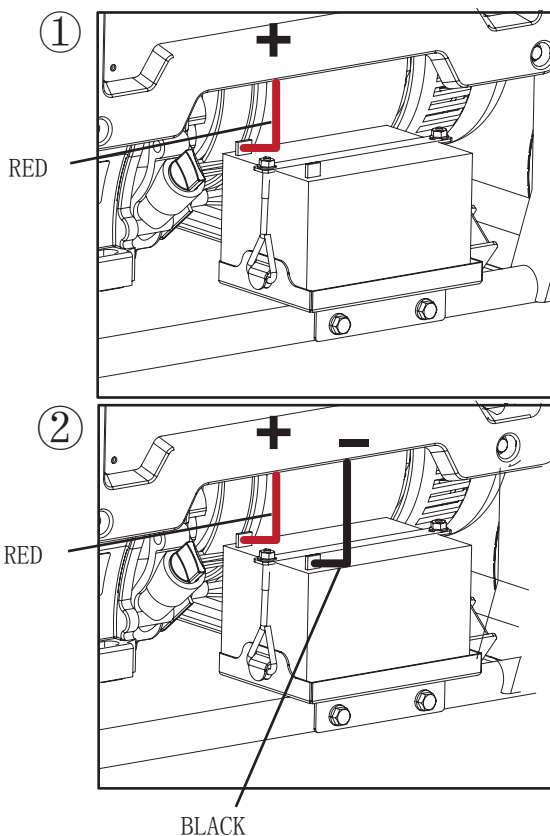
MIN

③



EN Connect battery cable
FR Connecter le câble de la batterie
DE Batteriekabel anschließen
IT Collegare il cavo della batteria
ES Conectar el cable de la batería
PT Conecte o cabo da bateria
NL Sluit de accukabel aan

***MODELS**
GG7000FE / GG9000FE

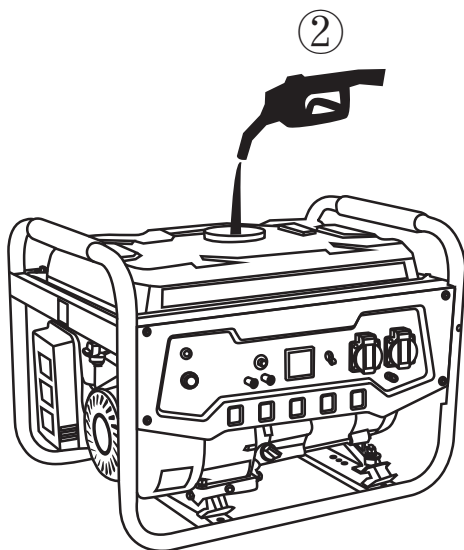
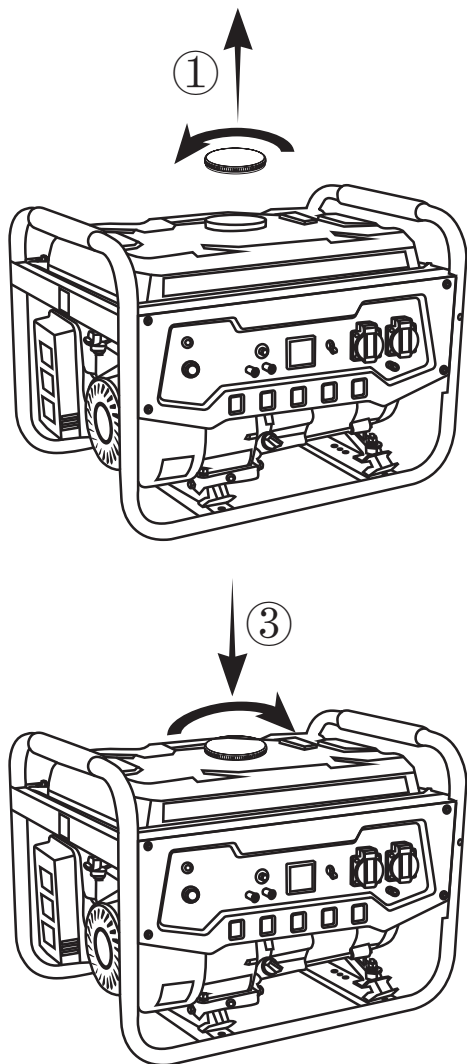


EN Fuel tank filling
FR Ravitaillement
DE Tanken
IT Rabbocco
ES Llenado del tanque de combustible
PT Encher o tanque de combustível
NL Brandstoftank vullen

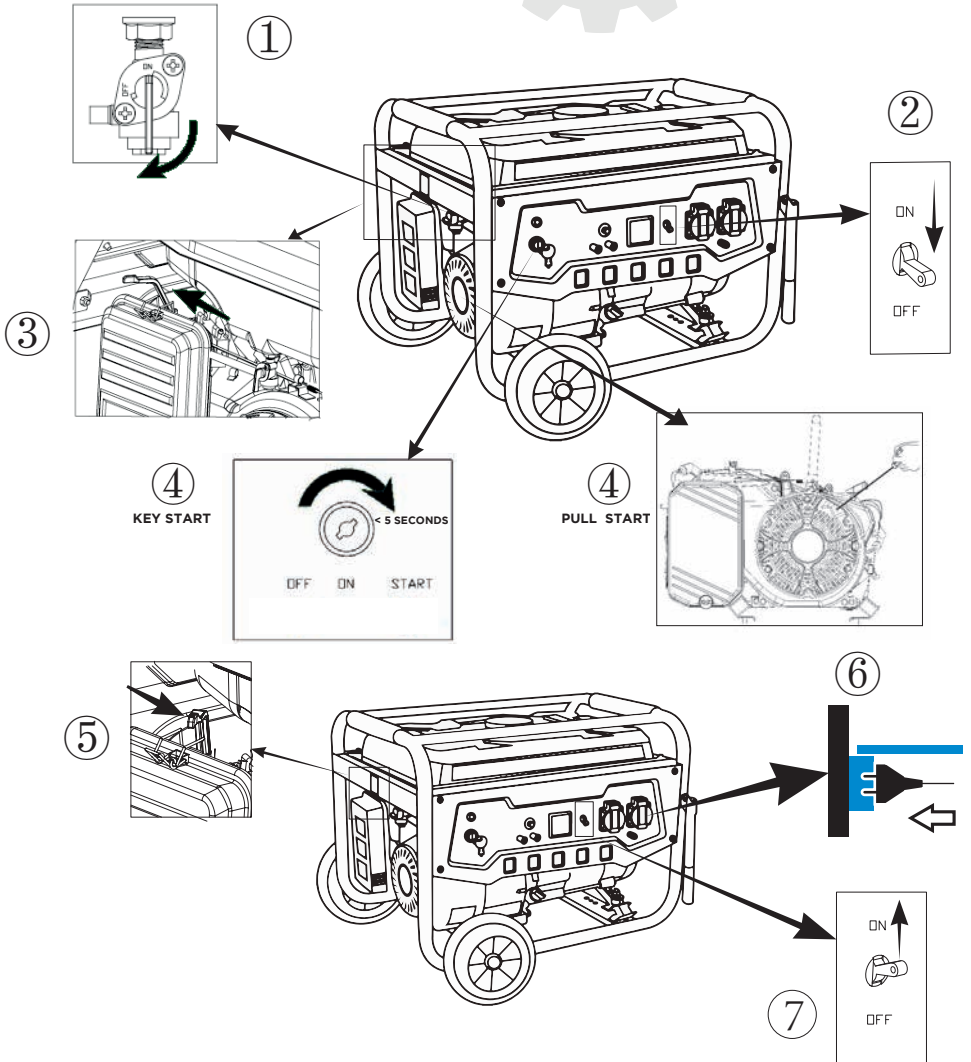


petrol
essence
benzin

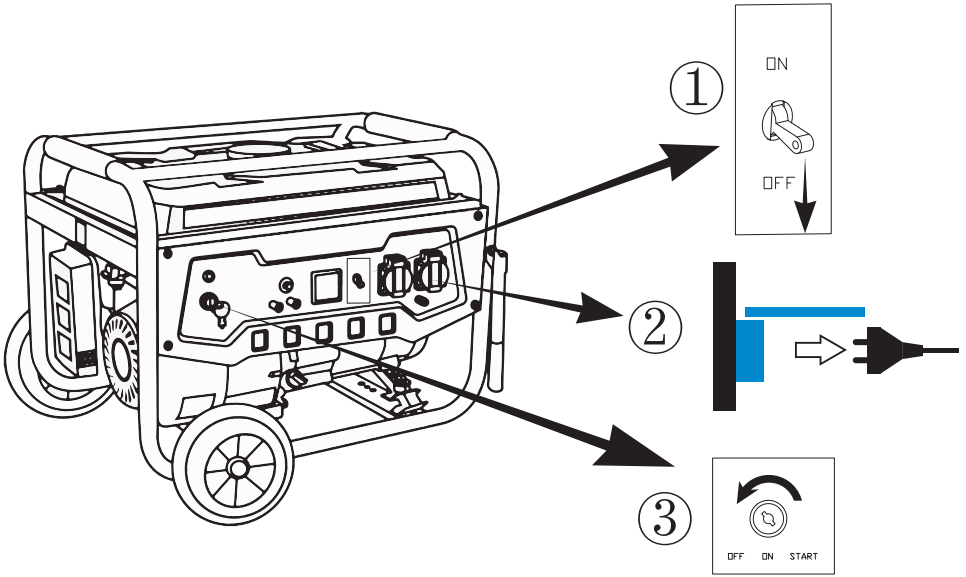
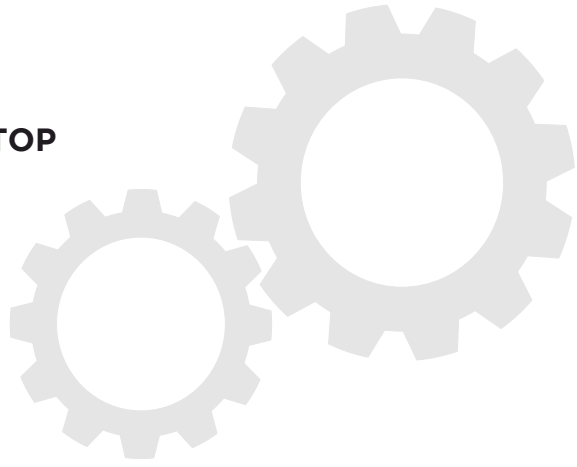
benzina
gasolina
gasolina
benzine



EN Operation - Key start / Pull start
FR Fonctionnement-Démarrage à clé/Démarrage manuel
DE Betrieb - Schlüsselstart / Manueller Start
IT Esercizio - Avvio a chiave / Avvio manuale
ES Operación - Arranque con llave / Arranque manual
PT Operação - Partida com chave / Partida manual
NL Werking - Sleutelstart / Handmatige start



EN Operation - STOP
FR Fonctionnement - STOP
DE Betrieb - STOP
IT Esercizio - STOP
ES Operación - STOP
PT Operação - STOP
NL Werking - STOP



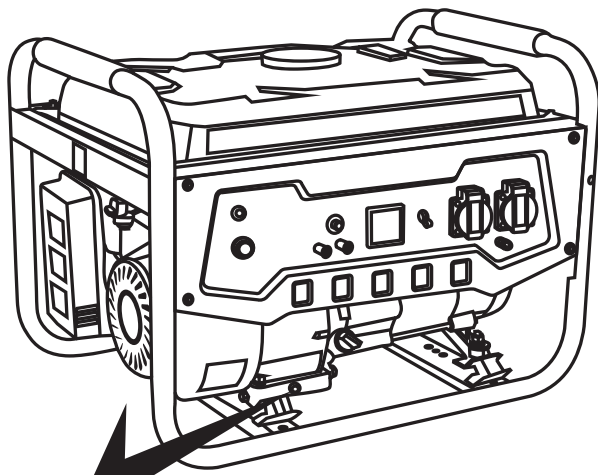
EN Oil change
FR Remplacement d'huile
DE Ölwechsel
IT Cambio de l'olio
ES Cambio de aceite
PT Troca de óleo
NLolie vervanging



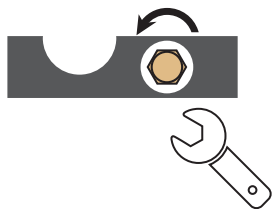
GG3000F / GG3300F - 0,6 L
GG7000FE / GG9000FE - 1,1 L



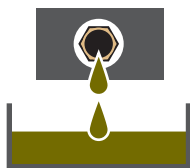
15W40
10W30



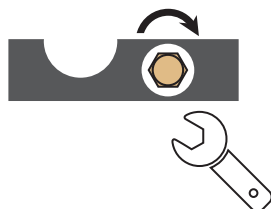
①



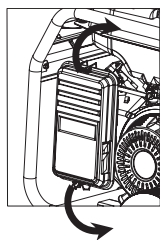
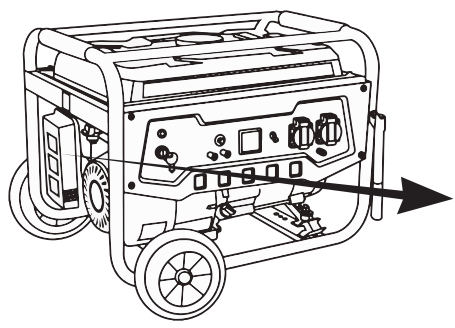
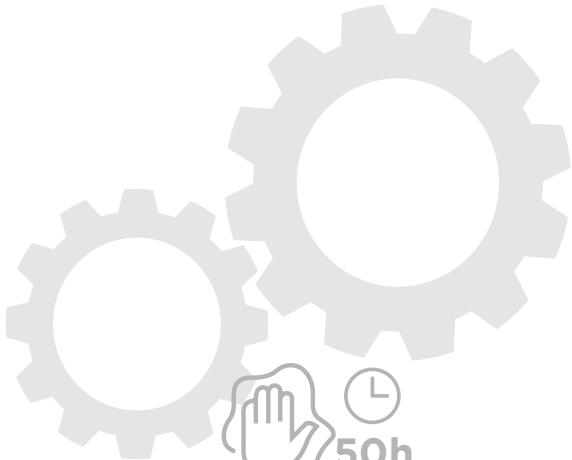
②



③

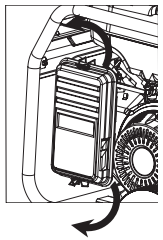
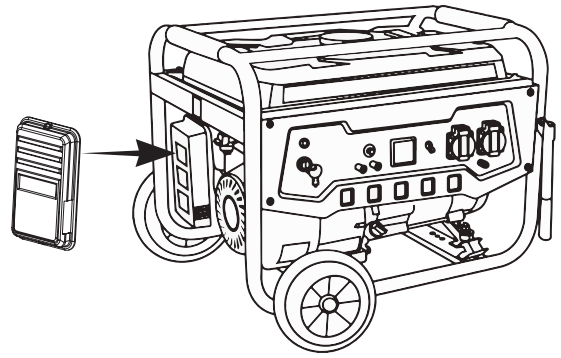
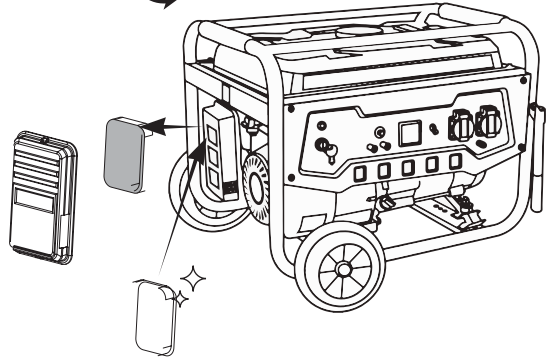


EN Air filter
FR Filtre à air
DE Luftfilter
IT Filtro d'aira
ES Filtro de aire
PT Filtro de ar
NL Luchtfilter



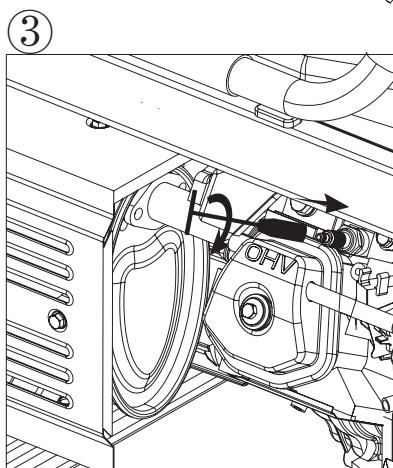
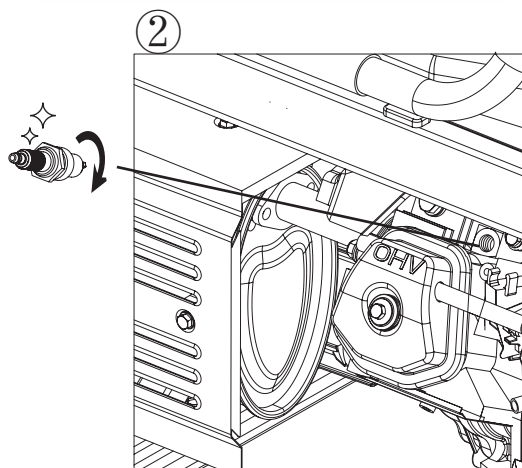
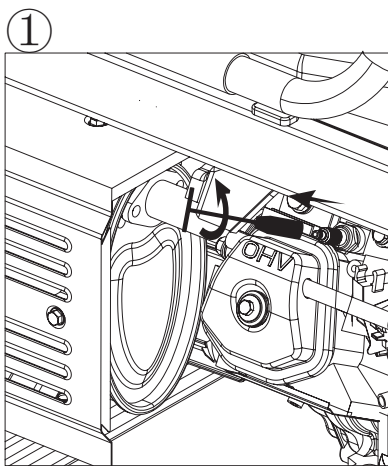

 50h
normal


 10h
dusty/ polvo



EN Spark plug change
FR Changement de bougie
DE Zündkerzenwechsel
IT Sostituzione delle candele
ES Cambio de bujía
PT Troca de vela
NL Bougie vervangen

*** STANDARD :**
BPR4ES (NGK)
LUZ BUJÍA / GAP : 0,7 - 0,8 MM



**TECHNICAL DATA / DONNÉES TECHNIQUES
 TECHNISCHE DATEN / DATI TECNICI /
 DATOS TÉCNICOS /DADOS TÉCNICOS
 TECHNISCHE DATA**

Generator	GG3000F	GG3300F
Rated Power	2500 W	2800 W
Max Power	2800 W	3000 W
Frecuency	50 Hz	50 Hz
Voltage	230 V	230 V
Plugs	2x16A	2x16A
Fuel Tank capacity	15L	15L
Engine	Petrol OHV	Petrol OHV
Model	LT196	LS208
Displacement	196 cc	208 cc
Starting System	Recoil start / Manual	Recoil start / Manual
Lube oil capacity	0,6 L	0,6 L
Sound Level	67 dB (@7m)	69dB (@7m)
Logistic		
Dimentionis	605x445x455 mm	605x445x455 mm
Weight	43 Kg	45 Kg

Generator	GG7000FE	GG9000FE
Rated Power	5000 w	6000 w
Max Power	5500 w	6500 w
Frecuency	50 Hz	50 Hz
Voltage	230 v	230 v
Plugs	1x16A + 1x32A	1x16A + 1x32A
Fuel Tank capacity	25L	25L
Engine	Petrol OHV	Petrol OHV
Model	LS420	LS420
Displacement	420 cc	420 cc
Starting System	Eléctrico / Electric start	Eléctrico / Electric start
Lube oil capacity	1,1 L	1,1 L
Sound Level	74dB (@7m)	78dB (@7m)
Logistic		
Dimentionis	815x530x560 mm	815x530x560 mm
Weight	82 Kg	85 Kg

CE Declaración de Conformidad
EC Certificate of conformity
CE-Konformitätserklärung
CE Déclaration de conformité
CE Declaração de conformidade
CE Certificaat van Conformiteit
CE Certificato di conformità

ES
GB
DE
F
PT
NL
IT



Fabricante • Manufacturer • Hersteller • Fabricant • Fabricante • fabrikant • Produttore

GRV POWER PRODUCTS S.L.

Por la presente certifica que lo siguiente • Hereby certifies that the following • Bescheinigt hiermit das die nachfolgenden •
Certifie ici que • Certifica que as seguintes • Verklaart hierbij dat het navolgende • Con la presente certifica che il seguente

Generadore • Generator • Stromerzeuger • Groupe Électrogène • Gerador • Stroomgenerator • Generatore

GG3000F, GG3300F, GG7000FE, GG9000FE

Cumple con las especificaciones de la directiva de la máquina y las modificaciones posteriores • Is in compliance with the
specifications of the machine directive and subsequent modifications • Steht im Einklang mit den folgenden Richtlinien •
Est fabriqué en conformité avec les directives suivantes • Está em conformidade com as especificações da diretiva de
máquina e modificações subseqüentes • in overeenstemming is met de specificaties van de machinerichtlijn in latere
aanpassingen • È conforme alle specifiche della direttiva sulle macchine e successive modifiche

2006/42/EC (MD) Directiva Seguridad de las Máquina / Machine Directive
2014/30/EU (EMC) Directiva Compatibilidad Electromagnética / EMC Directive
2015/863 (amended 2011/65/EU) RoHS Directive
2000/14/EC (amended 2005/88/EC) Directiva Emisiones Sonoras / Sound Level Directive

92 Lwa dBA

2016/1628 Directiva Certificación Emisiones Gases / Emission EURO 5 Directive

Emisiones EURO5 e24*2016/1628*2017/656SYA1/P*0050*00 engines 196 and 208cc
Emisiones EURO5 e24*2016/1628*2017/656SYB1/P*0053*00 engines 420 and 459cc

Cumple con los siguientes estándares • Conforms with the following standards • In Übereinstimmung mit den
folgende Standards • Conformément aux normes suivantes Em conformidade com os seguintes padrões • Voldoet
aan de volgende normen • Conforme ai seguenti standard

EN ISO 8528-13:2016
EN ISO 60204-1:2006/AC:2010
EN ISO 5395-2: 2013
EN 55012:2007+A1:2009 and EN 61000-6-1:2007 (EMC)
EAN ISO 3744:2010, ISO8528-10:1998 (sound level)

GRV Power Products S.L.
Avda. Alguema, 8A
17771 Sta. Llogaia Alguema, Spain

Enero 2022

Xavier Soteras
Managing Director

ANNEX



EN NO RAINING
FR PAS DE PLUIE
DE KEIN REGEN

IT NESSUNA PIOGGIA
ES NO LLUVIA
PT SEM CHOVER
NL GEEN REGEN



EN NO FIRE!
FR PAS DE FEU!
DE KEIN FEUER

IT NESSUN FUOCO
ES NO FUEGO
PT NENHUM FOGO
NL GEEN VUUR



EN NO SMOKING!
FR NE PAS FUMER!
DE RAUCHEN VERBOTEN!

IT VIETATO FUMARE!
ES NO FUMAR
PT PROIBIDO FUMAR!
NL NIET ROKEN!



EN NO INDOOR USE!
FR PAS D'UTILISATION EN
INTÉRIEUR !
DE KEINE INNENVERWENDUNG!

IT NESSUN USO INTERNO!
ES NO USAR EN INTERIOR
PT SEM USO INTERNO!
NL GEEN BINNENGEBRUIK!



EN DO NOT REFUEL WHEN RUNNING!
FR NE PAS FAIRE LE RAVITAILLEMENT LORS
DE LA COURSE !
DE BEIM LAUF NICHT AUFTANKEN!

IT NON RIFORNIRE QUANDO SI CORRE!
ES ¡NO RELLENE DE COMBUSTIBLE MIENTRAS
ESTÁ FUNCIONANDO!
PT NÃO REABASTEÇA AO CORRER!
NL NIET TANKEN TIJDENS HET LOPEN!



EN CAUTION!
FR MISE EN GARDE!
DE VORSICHT!

IT ATTENZIONE!
ES PRECAUCIÓN
PT CUIDADO!
NL VOORZICHTIGHEID!



EN CAUTION!EXPLOSION!
FR ATTENTION!EXPLOSION!
DE VORSICHT!EXPLOSION!

IT ATTENZIONE! ESPLOSIONE!
ES ¡PRECAUCIÓN! ¡EXPLOSIÓN!
PT CUIDADO! EXPLOÇÃO!
NL LET OP EXPLOSIE!



EN POISONOUS GAS MAY BE INHALED!
FR DES GAZ TOXIQUES PEUVENT ÊTRE
INHALES !
DE GIFTIGES GAS KANN EINATMEN!

IT IL GAS VELENOSO PU ESSERE INALATO!
ES ¡SE PUEDE INHALAR GAS TÓXICO!
PT GÁS VENENOSO PODE SER INALADO!
NL GIFTIG GAS KAN INADEMEND WORDEN!



EN KEEP A CERTAIN DISTANCE FROM
THE MACHINE!
FR GARDEZ UNE CERTAINE DISTANCE
DE LA MACHINE !
DE HALTEN SIE EINEN BESTIMMTEN
ABSTAND ZUR MASCHINE!

IT MANTENERE UNA CERTA DISTANZA DALLA
MACCHINA!
ES ¡MANTENGA UNA CIERTA DISTANCIA DE
LA MÁQUINA!
PT MANTENHA UMA CERTA DISTÂNCIA DA
MÁQUINA!
NL HOUD EEN BEPAALDE AFSTAND VAN DE
MACHINE!

