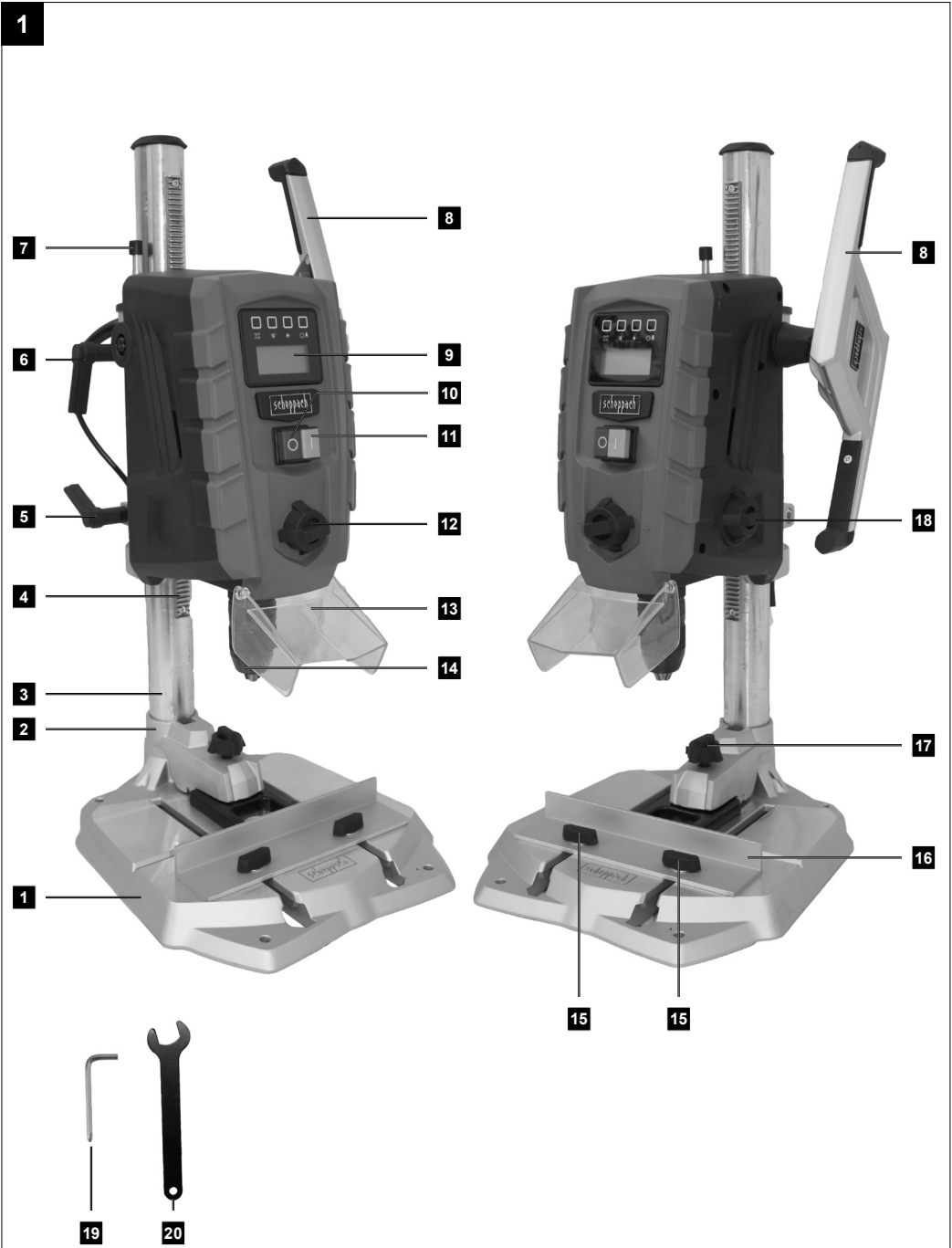


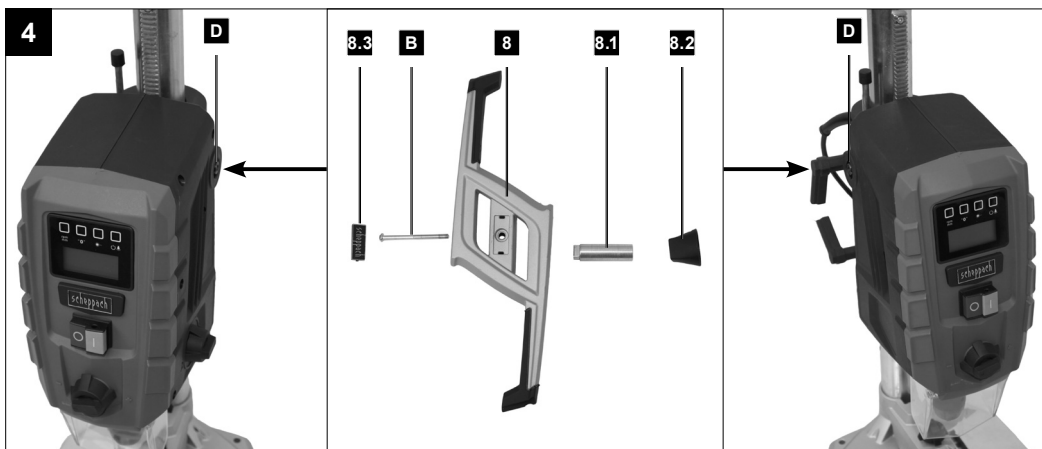
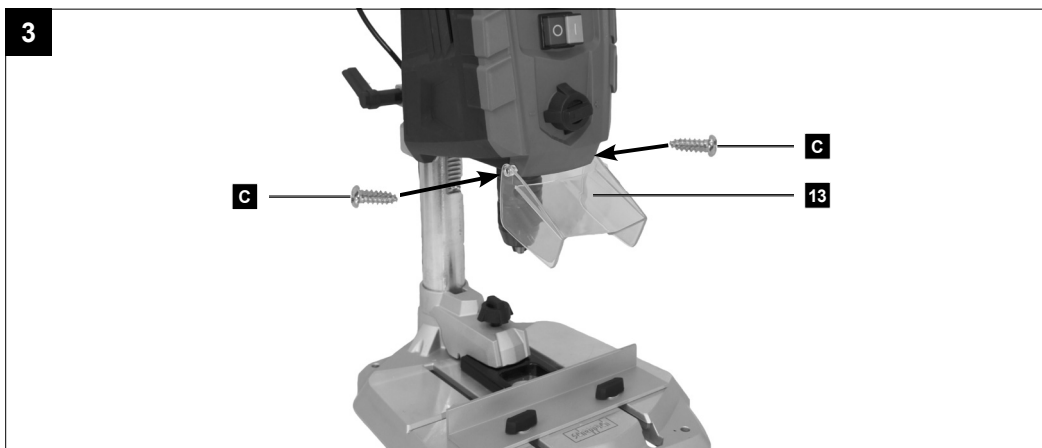
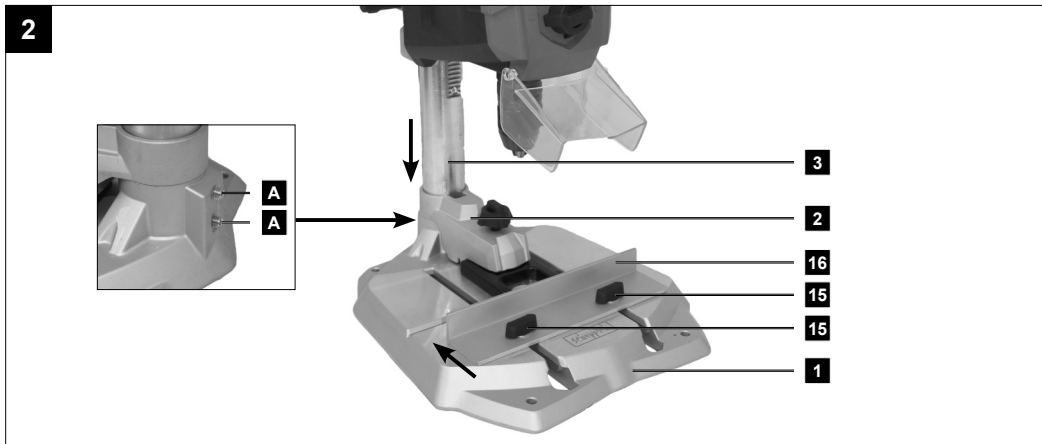
Art.Nr.
5906821901
AusgabeNr.
5906821901_0103
Rev.Nr.
27/03/2023

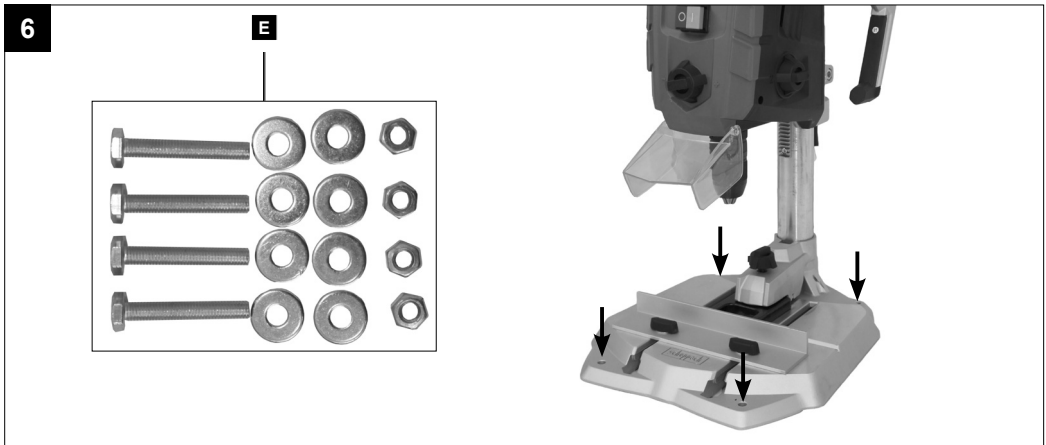
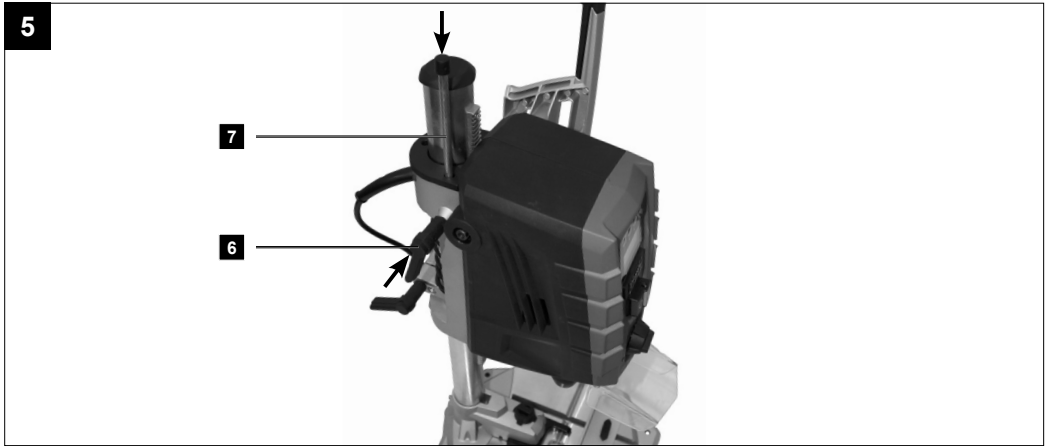


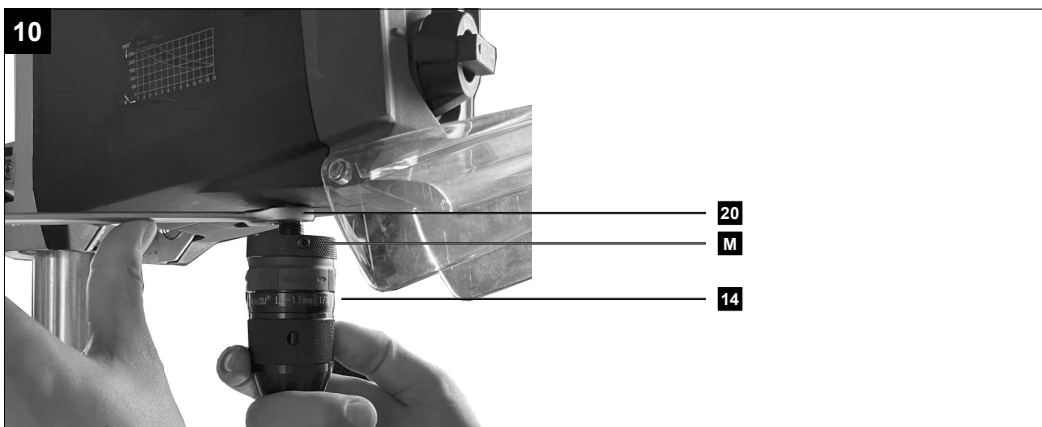
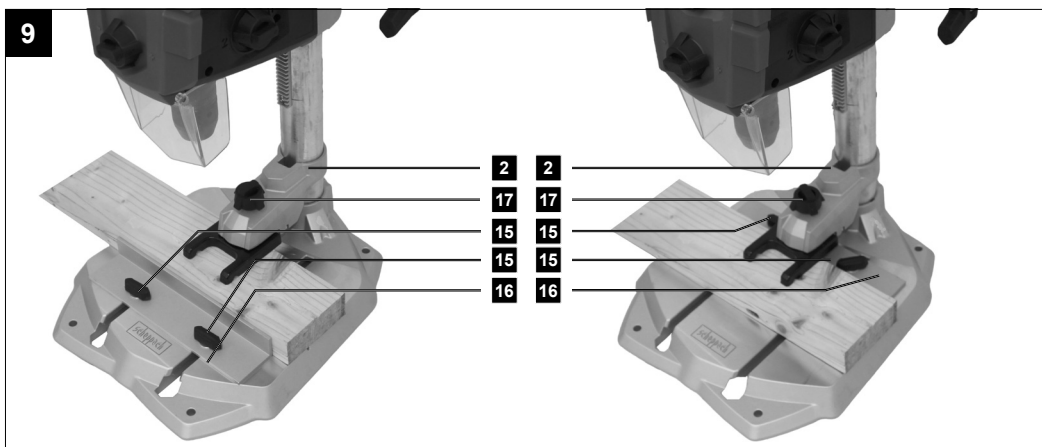
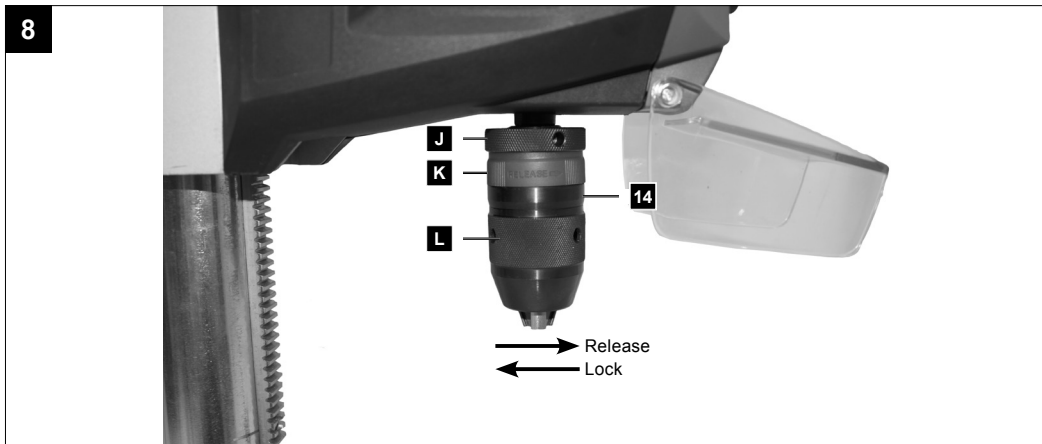
DP60

DE	Tischbohrmaschine Originalbedienungsanleitung	7
GB	Bench drill Translation of original instruction manual	22
FR	Perceuse à colonne d'établi Traduction des instructions d'origine	34
IT	Trapano da tavolo La traduzione dal manuale di istruzioni originale	47
NL	Tafelboormachine Vertaling van de originele gebruikshandleiding	60
ES	Taladradora de mesa Traducción del manual de instrucciones original	73
PT	Berbequim de bancada Tradução do manual de operação original	87









Erklärung der Symbole auf dem Produkt

Die Verwendung von Symbolen in diesem Handbuch soll Ihre Aufmerksamkeit auf mögliche Risiken lenken. Die Sicherheitssymbole und Erklärungen, die diese begleiten, müssen genau verstanden werden. Die Warnungen selbst beseitigen keine Risiken und können korrekte Maßnahmen zum Verhüten von Unfällen nicht ersetzen.

	<p>Warnung! Bei Nichteinhaltung Lebensgefahr, Verletzungsgefahr oder Beschädigung des Werkzeugs möglich!</p>
	<p>Vor Inbetriebnahme Bedienungsanleitung und Sicherheitshinweise lesen und beachten!</p>
	<p>Schutzbrille tragen!</p>
	<p>Gehörschutz tragen!</p>
	<p>Bei Staubentwicklung Atemschutz tragen!</p>
	<p>Lange Haare nicht offen tragen. Benutzen Sie ein Haarnetz.</p>
	<p>Tragen Sie keine Handschuhe.</p>
	<p>Schutzklasse II (Doppelisolierung)</p>
<p>Achtung! – Laserstrahlung Nicht in den Strahl blicken! <small>Quelle: BSI Laserprodukte nach DIN EN 60825-1:2014 EN 60825-1:2014 – 01-21-1499</small></p>	<p>Achtung! Laserstrahlung</p>
	<p>Das Produkt entspricht den geltenden europäischen Richtlinien.</p>

Inhaltsverzeichnis:	Seite:
1. Einleitung	9
2. Gerätebeschreibung (Abb. 1-9).....	9
3. Lieferumfang	10
4. Bestimmungsgemäße Verwendung	10
5. Sicherheitshinweise	10
6. Technische Daten	13
7. Vor Inbetriebnahme	14
8. Montage	14
9. Bedienung	15
10. Transport.....	17
11. Reinigung und Wartung	17
12. Lagerung.....	18
13. Elektrischer Anschluss	18
14. Entsorgung und Wiederverwertung	18
15. Störungsabhilfe.....	19
16. Konformitätserklärung	102

1. Einleitung

Hersteller:

Scheppach GmbH
 Günzburger Straße 69
 D-89335 Ichenhausen

Verehrter Kunde,

Wir wünschen Ihnen viel Freude und Erfolg beim Arbeiten mit Ihrem neuen Gerät.

Hinweis:

Der Hersteller dieses Gerätes haftet nach dem geltenden Produkthaftungsgesetz nicht für Schäden, die an diesem Gerät oder durch dieses Gerät entstehen bei:

- unsachgemäßer Behandlung,
- Nichtbeachtung der Bedienungsanweisung,
- Reparaturen durch Dritte, nicht autorisierte Fachkräfte,
- Einbau und Austausch von nicht originalen Ersatzteilen,
- nicht bestimmungsgemäßer Verwendung,
- Ausfällen der elektrischen Anlage bei Nichtbeachtung der elektrischen Vorschriften und VDE-Bestimmungen 0100, DIN 57113 / VDE0113.

Beachten Sie:

Lesen Sie vor der Montage und vor Inbetriebnahme den gesamten Text der Bedienungsanleitung durch.

Diese Bedienungsanleitung soll es Ihnen erleichtern, Ihr Gerät kennenzulernen und dessen bestimmungsgemäßen Einsatzmöglichkeiten zu nutzen.

Die Bedienungsanleitung enthält wichtige Hinweise, wie Sie mit dem Gerät sicher, fachgerecht und wirtschaftlich arbeiten, und wie Sie Gefahren vermeiden, Reparaturkosten sparen, Ausfallzeiten verringern und die Zuverlässigkeit und Lebensdauer des Gerätes erhöhen.

Zusätzlich zu den Sicherheitsbestimmungen dieser Bedienungsanleitung müssen Sie unbedingt die für den Betrieb des Gerätes geltenden Vorschriften Ihres Landes beachten.

Bewahren Sie die Bedienungsanleitung, in einer Plastikhülle geschützt vor Schmutz und Feuchtigkeit, bei dem Gerät auf. Sie muss von jeder Bedienungsperson vor Aufnahme der Arbeit gelesen und sorgfältig beachtet werden.

An dem Gerät dürfen nur Personen arbeiten, die im Gebrauch des Gerätes unterwiesen und über die damit verbundenen Gefahren unterrichtet sind. Das geforderte Mindestalter ist einzuhalten.

Neben den in dieser Bedienungsanleitung enthaltenen Sicherheitshinweisen und den besonderen Vorschriften Ihres Landes sind die für den Betrieb von baugleichen Maschinen allgemein anerkannten technischen Regeln zu beachten.

Wir übernehmen keine Haftung für Unfälle oder Schäden, die durch Nichtbeachten dieser Anleitung und den Sicherheitshinweisen entstehen.

2. Gerätebeschreibung (Abb. 1-9)

1. Grundplatte
 2. Schnellspanner
 3. Säule
 4. Zahnstange Höhenverstellung
 5. Klemmhebel Höhenverstellung
 6. Klemmhebel Tiefenanschlag
 7. Tiefenanschlag
 8. Handgriff
 - 8.1 Aufnahmedorn
 - 8.2 Distanzhülse
 - 8.3 Abdeckung Handgriff
 9. Display
 10. Ausschalter
 11. Einschalter
 12. Drehzahlregler
 13. Bohrfutterschutz
 14. Bohrfutter
 15. Flügelerschrauben für Parallelanschlag
 16. Parallelanschlag
 17. Spanschraube
 18. Gangwahlschalter
 19. Innensechskantschlüssel
 20. Gabelschlüssel
-
- A. Befestigungsschraube (vormontiert)
 - B. Kreuzschlitzschraube Handgriff
 - C. Schraube
 - D. Aufnahme
 - E. Befestigungssatz Tischmontage
 - F. Wahlschalter Drehzahl / Bohrtiefe
 - G. Taste Nullpunkt
 - H. Ein- / Ausschalter Kreuzlinienlaser
 - I. Ein- / Ausschalter LED-Arbeitsleuchte
 - J. Haltering
 - K. Sicherungsring
 - L. Spannhülse

3. Lieferumfang

- 1 Bohrmaschine
- 1 Schnellspanner (2)
- 1 Grundplatte (1)
- 1 Parallelanschlag (16)
- 1 Handgriff (8)
- 1 Bohrfutterschutz (13)
- 2 Schrauben 3,0 x 12
- 1 Klemmhebel (6)
- 1 Tiefenanschlag (7)
- 1 Innensechskantschlüssel, 4 mm (19)
- 1 Gabelschlüssel (flach), 16 mm
- 1 Schraubenbeutel: 4 Schrauben M8 x 50,
4 Muttern M8, 8 Beilagscheiben
- 1 Bedienungsanleitung

4. Bestimmungsgemäße Verwendung

Die Tischbohrmaschine ist zum Bohren in Metall, Holz, Kunststoff und Fliesen bestimmt.

Bohrfutterspannbereich: 1,5 - 13 mm.

Das Gerät ist für den Einsatz im Heimwerkerbereich bestimmt. Es wurde nicht für den gewerblichen Dauereinsatz konzipiert. Das Gerät ist nicht zum Gebrauch durch Personen unter 16 Jahren bestimmt. Jugendliche über 16 Jahre dürfen das Gerät nur unter Aufsicht benutzen. Der Hersteller haftet nicht für Schäden, die durch bestimmungswidrigen Gebrauch oder falsche Bedienung verursacht wurden.

Bitte beachten Sie, dass unsere Geräte bestimmungsgemäß nicht für den gewerblichen, handwerklichen oder industriellen Einsatz konstruiert wurden. Wir übernehmen keine Gewährleistung, wenn das Gerät in Gewerbe-, Handwerks- oder Industriebetrieben sowie bei gleichzusetzenden Tätigkeiten eingesetzt wird.

5. Sicherheitshinweise

Allgemeine Sicherheitshinweise für Elektrowerkzeuge

⚠ WARNUNG! Lesen Sie alle Sicherheitshinweise, Anweisungen, Bilderungen und technischen Daten, mit denen dieses Elektrowerkzeug versehen ist. Versäumnisse bei der Einhaltung der nachfolgenden Anweisungen können elektrischen Schlag, Brand und/oder schwere Verletzungen verursachen.

Bewahren Sie alle Sicherheitshinweise und Anweisungen für die Zukunft auf.

Der in den Sicherheitshinweisen verwendete Begriff „Elektrowerkzeug“ bezieht sich auf netzbetriebene Elektrowerkzeuge (mit Netzleitung) oder auf akkubetriebene Elektrowerkzeuge (ohne Netzleitung).

Arbeitsplatzsicherheit

a. Halten Sie Ihren Arbeitsbereich sauber und gut beleuchtet.

Unordnung oder unbeleuchtete Arbeitsbereiche können zu Unfällen führen.

b. Arbeiten Sie mit dem Elektrowerkzeug nicht in explosionsgefährdeter Umgebung, in der sich brennbare Flüssigkeiten, Gase oder Stäube befinden.

Elektrowerkzeuge erzeugen Funken, die den Staub oder die Dämpfe entzünden können.

c. Halten Sie Kinder und andere Personen während der Benutzung des Elektrowerkzeugs fern.

Bei Ablenkung können Sie die Kontrolle über das Elektrowerkzeug verlieren.

Elektrische Sicherheit

a. Der Anschlussstecker des Elektrowerkzeuges muss in die Steckdose passen.

Der Stecker darf in keiner Weise verändert werden. Verwenden Sie keine Adapterstecker gemeinsam mit schutzgeerdeten Elektrowerkzeugen. Unveränderte Stecker und passende Steckdosen verringern das Risiko eines elektrischen Schlages.

b. Vermeiden Sie Körperkontakt mit geerdeten Oberflächen wie von Rohren, Heizungen, Herden und Kühlschränken. Es besteht ein erhöhtes Risiko durch elektrischen Schlag, wenn Ihr Körper geerdet ist.

c. Halten Sie Elektrowerkzeuge von Regen oder Nässe fern.

Das Eindringen von Wasser in ein Elektrowerkzeug erhöht das Risiko eines elektrischen Schlages.

d. Zweckentfremden Sie das Kabel nicht, um das Elektrowerkzeug zu tragen, aufzuhängen oder um den Stecker aus der Steckdose zu ziehen.

Halten Sie das Kabel fern von Hitze, Öl, scharfen Kanten oder sich bewegenden Geräteteilen. Beschädigte oder verwickelte Kabel erhöhen das Risiko eines elektrischen Schlages.

e. Wenn Sie mit einem Elektrowerkzeug im Freien arbeiten, verwenden Sie nur Verlängerungskabel, die auch für den Außenbereich geeignet sind.

Die Anwendung eines für den Außenbereich geeigneten Verlängerungskabels verringert das Risiko eines elektrischen Schlages.

- f. **Wenn der Betrieb des Elektrowerkzeuges in feuchter Umgebung nicht vermeidbar ist, verwenden Sie einen Fehlerstromschutzschalter.** Der Einsatz eines Fehlerstromschutzschalters vermindert das Risiko eines elektrischen Schlages.

Sicherheit von Personen

- a. **Seien Sie aufmerksam, achten Sie darauf, was Sie tun, und gehen Sie mit Vernunft an die Arbeit mit einem Elektrowerkzeug.**

Benutzen Sie kein Elektrowerkzeug, wenn Sie müde sind oder unter dem Einfluss von Drogen, Alkohol oder Medikamenten stehen.

Ein Moment der Unachtsamkeit beim Gebrauch des Elektrowerkzeuges kann zu ernsthaften Verletzungen führen.

- b. **Tragen Sie persönliche Schutzausrüstung und immer eine Schutzbrille.**

Das Tragen persönlicher Schutzausrüstung, wie Staubmaske, rutschfeste Sicherheitsschuhe, Schutzhelm oder Gehörschutz, je nach Art und Einsatz des Elektrowerkzeuges, verringert das Risiko von Verletzungen.

- c. **Vermeiden Sie eine unbeabsichtigte Inbetriebnahme. Vergewissern Sie sich, dass das Elektrowerkzeug ausgeschaltet ist, bevor Sie es an die Stromversorgung und/oder den Akku anschließen, es aufnehmen oder tragen.**

Wenn Sie beim Tragen des Elektrowerkzeuges den Finger am Schalter haben oder das Elektrowerkzeug eingeschaltet an die Stromversorgung anschließen, kann dies zu Unfällen führen.

- d. **Entfernen Sie Einstellwerkzeuge oder Schraubenschlüssel, bevor Sie das Elektrowerkzeug einschalten.**

Ein Werkzeug oder Schlüssel, der sich in einem drehenden Geräteteil befindet, kann zu Verletzungen führen.

- e. **Vermeiden Sie eine abnormale Körperhaltung.** Sorgen Sie für einen sicheren Stand und halten Sie jederzeit das Gleichgewicht. Dadurch können Sie das Elektrowerkzeug in unerwarteten Situationen besser kontrollieren.

- f. **Tragen Sie geeignete Kleidung. Tragen Sie keine weite Kleidung oder Schmuck. Halten Sie Haare, Kleidung und Handschuhe fern von sich bewegenden Teilen.**

Lockere Kleidung, Schmuck oder lange Haare können von sich bewegenden Teilen erfasst werden.

- g. **Wenn Staubabsaug- und -auffangeinrichtungen montiert werden können, vergewissern Sie sich, dass diese angeschlossen sind und richtig verwendet werden.**

Verwendung einer Staubabsaugung kann Gefährdungen durch Staub verringern.

- h. **Wiegen Sie sich nicht in falscher Sicherheit und setzen Sie sich nicht über die Sicherheitsregeln für Elektrowerkzeuge hinweg, auch wenn Sie nach vielfachem Gebrauch mit dem Elektrowerkzeug vertraut sind.**

Achtloses Handeln kann binnen Sekundenbruchteilen zu schweren Verletzungen führen.

Verwendung und Behandlung des Elektrowerkzeuges

- a. **Überlasten Sie das Gerät nicht.**

Verwenden Sie für Ihre Arbeit das dafür bestimmte Elektrowerkzeug. Mit dem passenden Elektrowerkzeug arbeiten Sie besser und sicherer im angegebenen Leistungsbereich.

- b. **Benutzen Sie kein Elektrowerkzeug, dessen Schalter defekt ist. Ein Elektrowerkzeug, das sich nicht mehr ein- oder ausschalten lässt, ist gefährlich und muss repariert werden.**

- c. **Ziehen Sie den Stecker aus der Steckdose und/oder entfernen Sie einen abnehmbaren Akku, bevor Sie Geräteeinstellungen vornehmen, Einsatzwerkzeugteile wechseln oder das Elektrowerkzeug weglegen.**

Diese Vorsichtsmaßnahme verhindert den unbeabsichtigten Start des Elektrowerkzeuges.

- d. **Bewahren Sie unbenutzte Elektrowerkzeuge außerhalb der Reichweite von Kindern auf.**

Lassen Sie keine Personen das Elektrowerkzeug benutzen, die mit diesem nicht vertraut sind oder diese Anweisungen nicht gelesen haben. Elektrowerkzeuge sind gefährlich, wenn sie von unerfahrenen Personen benutzt werden.

- e. **Pflegen Sie Elektrowerkzeuge und Einsatzwerkzeug mit Sorgfalt.**

Kontrollieren Sie, ob bewegliche Teile einwandfrei funktionieren und nicht klemmen, ob Teile gebrochen oder so beschädigt sind, dass die Funktion des Elektrowerkzeuges beeinträchtigt ist. Lassen Sie beschädigte Teile vor dem Einsatz des Elektrowerkzeuges reparieren. Viele Unfälle haben ihre Ursache in schlecht gewarteten Elektrowerkzeugen.

- f. **Halten Sie Schneidwerkzeuge scharf und sauber.** Sorgfältig gepflegte Schneidwerkzeuge mit scharfen Schneidkanten verkleben sich weniger und sind leichter zu führen.
- g. **Verwenden Sie Elektrowerkzeug, Zubehör, Einsatzwerkzeuge usw. entsprechend diesen Anweisungen.**
Berücksichtigen Sie dabei die Arbeitsbedingungen und die auszuführende Tätigkeit. Der Gebrauch von Elektrowerkzeugen für andere als die vorgesehenen Anwendungen kann zu gefährlichen Situationen führen.
- h. **Halten Sie Griffe und Griffflächen trocken, sauber und frei von Öl und Fett.**
Rutschige Griffe und Griffflächen erlauben keine sichere Bedienung und Kontrolle des Elektrowerkzeugs in unvorhergesehenen Situationen.

Service

- a. **Lassen Sie Ihr Elektrowerkzeug nur von qualifiziertem Fachpersonal und nur mit Original-Ersatzteilen reparieren.**
Damit wird sichergestellt, dass die Sicherheit des Elektrowerkzeuges erhalten bleibt.

Sicherheitshinweise für Bohrmaschinen

- a. **Die Bohrmaschine muss gesichert werden.**
Eine nicht richtig befestigte Bohrmaschine kann sich bewegen oder kippen und dies kann zu Verletzungen führen.
- b. **Das Werkstück muss an der Werkstückauflage eingespannt oder befestigt werden. Bohren Sie nicht in Werkstücke, die zu klein sind zum sicheren Einspannen.**
Festhalten des Werkstücks von Hand kann zu Verletzungen führen.
- c. **Tragen Sie keine Handschuhe.**
Handschuhe können von sich drehenden Teilen oder Bohrspänen erfasst werden und so zu Verletzungen führen.
- d. **Halten Sie Ihre Hände vom Bohrbereich fern, während das Elektrowerkzeug läuft.**
Der Kontakt mit sich drehenden Teilen oder Bohrspänen kann zu Verletzungen führen.
- e. **Das Bohrwerkzeug muss sich drehen, bevor Sie es an das Werkstück führen.**
Sonst kann sich das Bohrwerkzeug im Werkstück verhaken und so eine unerwartete Bewegung des Werkstücks und Verletzungen verursachen.

- f. **Sollte das Bohrwerkzeug blockieren, drücken Sie nicht weiter nach unten und schalten Sie das Elektrowerkzeug aus. Untersuchen und beseitigen Sie die Ursache für das Blockieren.**
Blockieren kann zu einer unerwarteten Bewegung des Werkstücks und zu Verletzungen führen.
- g. **Vermeiden Sie lange Bohrspäne, indem Sie den Druck nach unten regelmäßig unterbrechen.**
Scharfe Metallspäne können sich verfangen und zu Verletzungen führen.
- h. **Entfernen Sie niemals Bohrspäne aus dem Bohrbereich, während das Elektrowerkzeug läuft. Zum Entfernen von Spänen bewegen Sie das Bohrwerkzeug vom Werkstück weg, schalten Sie das Elektrowerkzeug aus und warten Sie den Stillstand des Bohrwerkzeugs ab. Verwenden Sie Hilfsmittel wie eine Bürste oder einen Haken, um die Späne zu entfernen.**
Der Kontakt mit sich drehenden Teilen oder Bohrspänen kann zu Verletzungen führen.
- i. **Die zulässige Drehzahl von Einsatzwerkzeugen mit Bemessungsdrehzahl muss mindestens so hoch sein wie die auf dem Elektrowerkzeug angegebene Höchstdrehzahl.**
Zubehör, das sich schneller als zulässig dreht, kann zerbrechen und umherfliegen.



Achtung: Laserstrahlung
Nicht in den Strahl blicken
Laserklasse 2



Schützen Sie sich und Ihre Umwelt durch geeignete Vorsichtsmaßnahmen vor Unfallgefahren!

- Nicht direkt mit ungeschütztem Auge in den Laserstrahl blicken.
- Niemals direkt in den Strahlengang blicken.
- Den Laserstrahl nie auf reflektierende Flächen und Personen oder Tiere richten. Auch ein Laserstrahl mit geringer Leistung kann Schäden am Auge verursachen.
- Vorsicht - wenn andere als die hier angegebenen Verfahrensweisen ausgeführt werden, kann dies zu einer gefährlichen Strahlungsexposition führen.
- Lasermodul niemals öffnen. Es könnte unerwartet zu einer Strahlenexposition kommen.

- Der Laser darf nicht gegen einen Laser anderen Typs ausgetauscht werden.
- Reparaturen am Laser dürfen nur vom Hersteller des Lasers oder einem autorisierten Vertreter vorgenommen werden.

Restrisiken

Auch wenn Sie dieses Elektrowerkzeug vorschriftsmäßig bedienen, bleiben immer Restrisiken bestehen. Folgende Gefahren können im Zusammenhang mit der Bauweise und Ausführung dieses Elektrowerkzeuges auftreten:

- Lungenschäden, falls keine geeignete Staubschutzmaske getragen wird.
- Gehörschäden, falls kein geeigneter Gehörschutz getragen wird.
- Gesundheitsschäden, die aus Hand-Arm-Schwingungen resultieren, falls das Gerät über einen längeren Zeitraum verwendet wird oder nicht ordnungsgemäß geführt und gewartet wird.

⚠ Warnung!

Dieses Elektrowerkzeug erzeugt während des Betriebes ein elektromagnetisches Feld. Dieses Feld kann unter bestimmten Umständen aktive oder passive medizinische Implantate beeinträchtigen. Um die Gefahr von ernsthaften oder tödlichen Verletzungen zu verringern, empfehlen wir Personen mit medizinischen Implantaten ihren Arzt und den Hersteller vom medizinischen Implantat zu konsultieren, bevor das Elektrowerkzeug bedient wird.

6. Technische Daten

Wechselstrommotor.....	220 - 240 V~ 50 Hz
Nennleistung.....	S1710 Watt
Betriebsart.....	S2 5min* 900W
Leerlaufdrehzahl n_0	
- 1. Gang.....	70 - 880 min ⁻¹
- 2. Gang.....	490 - 2600 min ⁻¹
max. Bohrgeschwindigkeit	
- Stahl.....	170 - 880 min ⁻¹
- Holz.....	490 - 2600 min ⁻¹
Bohrfutterspannbereich.....	1,5 - 13 mm
Bohrhub max.....	100 mm
Maße Grundplatte.....	350 x 300 mm
Gewicht.....	9,4 kg
Schutzklasse.....	II /
Laserklasse.....	2
Wellenlänge Laser.....	650 nm
Leistung Laser.....	< 1 mW

Technische Änderungen vorbehalten!

* Auf die ununterbrochene Betriebsdauer von 5 Minuten erfolgt eine Ruhepause, bis die Gerätetemperatur weniger als 2 K (2° C) von der Raumtemperatur abweicht.

Das Werkstück muss mindestens eine Höhe von 3 mm und eine Breite von 45 mm haben. Achten Sie darauf, dass das Werkstück immer mit der Spannvorrichtung gesichert wird.

Geräusch

Die Geräuschwerte wurden entsprechend EN 62841 ermittelt.

Schalldruckpegel L_{pA}	89,6 dB
Unsicherheit K_{pA}	3 dB
Schallleistungspegel L_{WA}	102,6 dB
Unsicherheit K_{WA}	3 dB

Tragen Sie einen Gehörschutz.

Die Einwirkung von Lärm kann Hörverlust bewirken.

Die angegebenen Geräuschemissionswerte sind nach einem genormten Prüfverfahren gemessen worden und können zum Vergleich eines Elektrowerkzeugs mit einem anderen verwendet werden.

Die angegebenen Geräuschemissionswerte können auch zu einer vorläufigen Einschätzung der Belastung verwendet werden.

⚠ Warnung:

- Die Geräuschemissionen können während der tatsächlichen Benutzung des Elektrowerkzeugs von den Angabewerten abweichen, abhängig von der Art und Weise, in der das Elektrowerkzeug verwendet wird, insbesondere, welche Art von Werkstück bearbeitet wird.
- Versuchen Sie, die Belastung so gering wie möglich zu halten. Beispielhafte Maßnahme: die Begrenzung der Arbeitszeit. Dabei sind alle Anteile des Betriebszyklus zu berücksichtigen (beispielsweise Zeiten, in denen das Elektrowerkzeug abgeschaltet ist, und solche, in denen es zwar eingeschaltet ist, aber ohne Belastung läuft).

7. Vor Inbetriebnahme

- Öffnen Sie die Verpackung und nehmen Sie das Gerät vorsichtig heraus.
- Entfernen Sie das Verpackungsmaterial sowie Verpackungs- und Transportsicherungen (falls vorhanden).
- Überprüfen Sie, ob der Lieferumfang vollständig ist.
- Kontrollieren Sie das Gerät und die Zubehörteile auf Transportschäden.
- Bewahren Sie die Verpackung nach Möglichkeit bis zum Ablauf der Garantiezeit auf.

⚠ ACHTUNG

Gerät und Verpackungsmaterialien sind kein Kinderspielzeug! Kinder dürfen nicht mit Kunststoffbeuteln, Folien und Kleinteilen spielen! Es besteht Verschluckungs- und Erstickungsgefahr!

- Überzeugen Sie sich vor dem Anschließen, dass die Daten auf dem Typenschild mit den Netzdaten übereinstimmen.
- Überprüfen Sie das Gerät auf Transportschäden. Etwaige Schäden sofort dem Transportunternehmen melden, mit dem das Elektrowerkzeug angeliefert wurde.
- Lange Zuleitungen (Verlängerungskabel) sind zu vermeiden.
- Das Elektrowerkzeug nicht in feuchtem oder nassem Raum betreiben.
- Das Elektrowerkzeug darf nur in geeigneten Räumen (gut belüftet) betrieben werden.

8. Montage

⚠ Achtung!

Vor der Inbetriebnahme das Gerät unbedingt komplett montieren!

⚠ Bevor Sie das Gerät an das Stromnetz anschließen, vergewissern Sie sich, dass die Daten auf dem Typenschild mit den Netzdaten des Anschlusses übereinstimmen.

⚠ Warnung!

Ziehen Sie immer den Netzstecker, bevor Sie Einstellungen am Gerät vornehmen.

8.1 Montage Grundplatte und Säule (Abb. 2)

1. Schieben Sie den Schnellspanner (2) über die Säule (3).
2. Setzen Sie die Säule (3) so in die Grundplatte (1) ein, dass sich der Führungszapfen am unteren Ende der Säule (3) in die Nut der Aufnahme der Grundplatte (1) einfügt.
3. Ziehen Sie die vormontierten Befestigungsschrauben (A) auf der Rückseite der Grundplatte (1) mit dem Innensechskantschlüssel (19) an.

8.2 Montage Parallelanschlag (Abb. 2)

1. Schieben Sie den Parallelanschlag (16) in die Nuten der Grundplatte (1).
2. Achten Sie darauf, dass die Nutensteine unterhalb der Flügelschrauben für den Parallelanschlag (15) in den Nuten fluchten.
3. Bringen Sie den Parallelanschlag (16) in die gewünschte Position und ziehen Sie die Flügelschrauben für den Parallelanschlag (15) fest.

8.3 Montage Bohrfutterschutz (Abb. 3)

1. Setzen Sie den Bohrfutterschutz (13) in die dafür vorgesehenen Bohrungen im Gestell ein.
2. Sichern Sie den Bohrfutterschutz (13), indem Sie die Schrauben (C) handfest anziehen.

8.4 Montage Handgriff (Abb. 4)

Der Handgriff (8) kann für Rechtshänder auf der rechten Maschinenseite und für Linkshänder auf der linken Maschinenseite montiert werden.

Achten Sie bei der Montage des Handgriffs (8) darauf, dass die vorhandenen Passflächen ineinander greifen.

1. Schieben Sie den Aufnahmedorn (8.1) auf den Handgriff (8).
2. Stecken Sie die Distanzhülse (8.2) auf den Aufnahmedorn (8.1).
3. Stecken Sie den Handgriff (8) mit dem montierten Aufnahmedorn (8.1) und der Distanzhülse (8.2) auf die Aufnahme (D).
4. Befestigen Sie den Handgriff (8) mit der Kreuzschlitzschraube (B).
5. Bringen Sie die Abdeckung Handgriff (8.3) am Handgriff (8) an.

Zur Demontage des Handgriffs (8) entfernen Sie die Abdeckung Handgriff (8.3).

Entfernen Sie nun den Handgriff (8) in umgekehrter Reihenfolge.

8.5 Montage Tiefenanschlag (Abb. 5)

Führen Sie den Tiefenanschlag (7) in die dafür vorge-sehene Aussparung im Gehäuse ein.

8.6 Montage Klemmhebel Tiefenanschlag (Abb. 5)

Montieren Sie den Klemmhebel Tiefenanschlag (6), wie in Abb. 5 dargestellt.

8.7 Montage auf einer Arbeitsfläche (Abb. 6)

Befestigen Sie das Gerät auf der Arbeitsfläche, indem Sie die Grundplatte (1) auf der Arbeitsfläche verschrauben.

Hierzu können Sie den Befestigungssatz Tischmontage (E) nutzen.

9. Bedienung

9.1 Bedienung des Displays (Abb. 7)

- **Display Einschalten/Ausschalten:**
Betätigen Sie die Taste (I) so lange (2-3 Sek.), bis sich das Display (9) ein- bzw. ausschaltet.
- **Anzeige Bohrtiefe/Drehzahl:**
Durch Betätigen der Taste (F) kann auf dem Display zwischen der Anzeige der Drehzahl und der Anzeige der Bohrtiefe gewählt werden.
- **Festlegen des Nullpunktes:**
Durch Betätigen der Taste (G) kann der Nullpunkt der Bohrtiefe bestimmt werden.
- **Einschalten/Ausschalten des Kreuzlinienlasers:**
Durch Betätigen der Taste (H) kann der Kreuzlinienlaser ein- bzw. ausgeschaltet werden.
- **Einschalten/Ausschalten der LED-Arbeitsleuchte:**
Durch Betätigen der Taste (I) kann die LED-Arbeitsleuchte ein- bzw. ausgeschaltet werden.

9.2 Höhenverstellung (Abb. 1):

Die Position des Maschinenkopfes kann abhängig von der Werkstückhöhe bzw. Werkzeuglänge eingestellt werden.

1. Halten Sie den Handgriff (8) fest.
2. Öffnen Sie den Klemmhebel Höhenverstellung (5).
3. Bestimmen Sie die Position des Maschinenkopfes über den Handgriff (8).
4. Sichern Sie die Position des Maschinenkopfes mit dem Klemmhebel Höhenverstellung (5).

⚠ Achtung!

In der untersten Position des Maschinenkopfes ist darauf zu achten, dass dieser nicht über die Markierung hinaus verfahren wird.

Sichern Sie den Maschinenkopf in dieser Position mit dem Klemmhebel Höhenverstellung (5). Andernfalls könnte es zu Schäden an der Führung kommen.

9.3 Bohrtiefe einstellen (Abb. 1)

Mit dem Tiefenanschlag (7) kann die Bohrtiefe festgelegt werden.

1. Lösen Sie den Klemmhebel am Tiefenanschlag (6).
2. Führen Sie eine Probebohrung durch. Sobald im Display (9) die gewünschte Tiefe angezeigt wird (siehe hierzu auch Punkt 9.9), ziehen Sie den Klemmhebel Tiefenanschlag (6) wieder fest.
3. Der Tiefenanschlag (7) ist nun in der gewünschten Bohrtiefe arretiert.

9.4 Werkzeug einspannen/ausspannen (Abb. 8)

Einspannen:

1. Halten Sie das Bohrfutter fest und drehen Sie den Sicherungsring (K) in Richtung „RELEASE“.
2. Drehen Sie die Spannhülse (L) im Uhrzeigersinn, bis das Einsatzwerkzeug eingesetzt werden kann. Halten Sie dabei den Haltering (J) fest.
3. Setzen Sie das Einsatzwerkzeug ein, halten Sie es und drehen Sie die Spannhülse (L) gegen den Uhrzeigersinn von Hand zu. Halten Sie dabei den Haltering (J) fest.
4. Halten Sie das Bohrfutter fest und drehen Sie den Sicherungsring (K) in Richtung „LOCK“.

Hinweis:

Beim Einsetzen von kleinen Bohrern stellen Sie die Werkzeugaufnahme vorher auf den ungefähren Bohrerdurchmesser ein. Es besteht sonst die Gefahr, dass der Bohrer nicht richtig zentriert ist.

Ausspannen:

1. Drehen Sie den Sicherungsring (K) in Richtung „RELEASE“.
2. Drehen Sie die Spannhülse (L) im Uhrzeigersinn, bis das Einsatzwerkzeug entnommen werden kann.

9.5 Werkstück ausrichten

1. Schalten Sie den Kreuzlinienlaser über das Display (9) ein. Siehe 9.1, Bedienung des Displays.
2. Der Schnittpunkt der beiden Laserlinien zeigt Ihnen exakt den Bohrermitelpunkt an.
3. Richten Sie Ihre Markierung auf dem Werkstück am Laserkreuz aus.

9.6 Werkstück spannen (Abb. 9)

Das zu bearbeitende Werkstück muss sicher gespannt werden können. Bearbeiten Sie keine Werkstücke, die nicht gespannt werden können.

Die Aussparung des Schnellspanners muss mittig zur Bohrung ausgerichtet sein. Andernfalls kann Bohrer oder Bohrfutter durch den Schnellspanner blockiert werden.

1. Positionieren Sie das Werkstück mit Hilfe des Kreuzlinienlasers.
2. Lösen Sie die Spanschraube (17).
3. Lassen Sie den Schnellspanner (2) auf dem Werkstück aufliegen.
4. Drehen Sie die Spanschraube (17) im Uhrzeigersinn, um das Werkstück zu spannen.
5. Zum Lösen des Schnellspanners (2) drehen Sie die Spanschraube (17) gegen den Uhrzeigersinn.

9.7 Spannen größerer Werkstücke (Abb. 9)

Verwenden Sie für größere Werkstücke den Parallelanschlag (16):

1. Lösen Sie die Flügelschrauben für den Parallelanschlag (15) und setzen Sie den Parallelanschlag (16) in die Nuten der Grundplatte ein.
2. Ziehen Sie die Flügelschrauben für den Parallelanschlag (15) fest.
3. Richten Sie Ihr Werkstück am Parallelanschlag (16) aus und spannen Sie es mit dem Schnellspanner (2).

⚠ Warnung!

Sorgen Sie bei Werkstücken, die breiter oder länger als die Tischoberseite sind, für eine angemessene Abstützung, z. B. durch Untergestelle oder Sägeböcke.

Werkstücke, die länger oder breiter als die Grundplatte der Tischbohrmaschine sind, können kippen, wenn sie nicht fest abgestützt sind. Wenn das Werkstück kippt, kann es den Bohrfutterschutz oder das Schneidwerkzeug beschädigen.

9.8 Drehzahl einstellen (Abb. 1)

Die richtige Drehzahl muss abhängig vom zu bearbeitenden Werkstück sein und nach dem Werkzeugdiameter eingestellt werden.

Mechanische Gangwahl:

Mit dem Gangwahlschalter (18) können zwei Drehzahlbereiche gewählt werden.

Gang 1:

Niedrige Drehzahlen (170-880 min⁻¹) für große Werkzeugdiameter.

Gang 2:

Hohe Drehzahlen (490-2600 min⁻¹) für kleine Werkzeugdiameter.

⚠ Achtung:

Betätigen Sie den Gangwahlschalter (18) nur im Stillstand. Sollte der Gangwahlschalter (18) nicht einrasten, drehen Sie etwas am Bohrfutter (14).

Sollte sich der Gangwahlschalter (18) nicht bis zum Anschlag drehen lassen, verdrehen Sie das Bohrfutter mit dem Bohrer etwas.

Elektronische Drehzahlregelung:

Mit der elektronischen Drehzahlregelung können die Drehzahlen der einzelnen Gänge stufenlos eingestellt werden:

Stellen Sie mit Hilfe des Drehzahlreglers (12) die Drehzahl ein.

Die aktuelle Drehzahl kann am Display (9) abgelesen werden.



9.9 Bohrtiefe anzeigen (Abb. 1/7)

1. Stellen Sie das Display (9) auf die Anzeige „Bohrtiefe“ (Taste F).
2. Setzen Sie die Bohrerspitze leicht auf das Werkstück auf.
3. Legen Sie den Nullpunkt durch Betätigen der Taste (G) fest.
4. Bohren Sie, bis die gewünschte Tiefe auf dem Display (9) angezeigt wird.

9.10 Ein-/Ausschalten (Abb. 1)

⚠ Achten Sie darauf, dass vor dem Einschalten der Bohrfutterschutz (13) heruntergeklappt ist.

Einschalten:

Betätigen Sie den Einschalter (11), um das Gerät einzuschalten.

Ausschalten:

Betätigen Sie den Ausschalter (10), um das Gerät auszuschalten.

9.11 Bohrvorgang (Abb. 1)

1. Richten Sie das Werkstück aus und spannen Sie dieses.
2. Starten Sie das Gerät und stellen Sie die Drehzahl ein.
3. Zum Bohren bewegen Sie den Handgriff (8) mit gleichmäßigem Vorschub, bis die gewünschte Bohrtiefe erreicht ist. Beim Bohren von Metallen unterbrechen Sie den Vorschub kurz, um den Span zu brechen.
4. Nach dem Erreichen der Bohrtiefe, führen Sie den Handgriff (8) wieder in die Ausgangsposition zurück.
5. Schalten Sie das Gerät aus.

10. Transport

- Halten Sie zum Transportieren das Elektrowerkzeug an der Grundplatte (1).

11. Reinigung und Wartung

⚠ Warnung!

Vor jeglicher Einstellung, Instandhaltung oder Instandsetzung Netzstecker ziehen!

Allgemeine Wartungsmaßnahmen

Wischen Sie von Zeit zu Zeit mit einem Tuch Späne und Staub von der Maschine ab. Ölen Sie zur Verlängerung des Werkzeuglebens einmal pro Monat die Drehteile. Ölen Sie nicht den Motor. Benutzen Sie zur Reinigung des Kunststoffes keine ätzenden Mittel.

⚠ **Lassen Sie Arbeiten, die nicht in dieser Betriebsanleitung beschrieben sind, von einer Fachwerkstatt durchführen. Verwenden Sie nur Originalteile. Lassen Sie das Gerät vor allen Wartungs- und Reinigungsarbeiten abkühlen.**

⚠ **Es besteht Verbrennungsgefahr!**

Kontrollieren Sie das Gerät vor jedem Gebrauch auf offensichtliche Mängel wie lose, abgenutzte oder beschädigte Teile, korrekten Sitz von Schrauben oder anderen Teilen. Tauschen Sie beschädigte Teile aus.

Reinigung

Verwenden Sie keine Reinigungs- bzw. Lösungsmittel. Chemische Substanzen können die Kunststoffteile des Gerätes angreifen. Reinigen Sie das Gerät niemals unter fließendem Wasser.

- Reinigen Sie das Gerät nach jedem Gebrauch gründlich.
- Reinigen Sie die Lüftungsöffnungen und die Oberfläche des Gerätes mit einer weichen Bürste, einem Pinsel oder einem Tuch.
- Entfernen Sie Späne, Staub und Schmutz ggf. mit einem Staubsauger.
- Schmieren Sie bewegliche Teile regelmäßig.

Wartung

Im Gerät befinden sich keine zu wartenden Teile.

Austausch des Bohrfutters (Abb. 10)

⚠ **Warnung! Netzstecker ziehen!**

Benötigtes Werkzeug:

1x Gabelschlüssel (flach) 16 mm

1x Innensechskantschlüssel 2,5 mm (nicht im Lieferumfang enthalten)

- Lösen Sie die Innensechskantschraube, indem Sie diese gegen den Uhrzeigersinn ca. 2 Umdrehungen herausdrehen.
- Fixieren Sie mit dem Gabelschlüssel (20) die Bohrfutterwelle, während Sie mit der freien Hand das Bohrfutter gegen den Uhrzeigersinn abdrehen.
- Das neue Bohrfutter fixieren Sie in umgekehrter Reihenfolge.

Für einen Tausch des Bohrfutters sind nur vom Hersteller zugelassene Bohrfutter zu verwenden.

Bestellnummer: 390 6813 010

Service-Informationen

Es ist zu beachten, dass bei diesem Produkt folgende Teile einem gebrauchsgemäßen oder natürlichen Verschleiß unterliegen bzw. folgende Teile als Verbrauchsmaterialien benötigt werden.

Verschleißteile*: Kohlebürsten, Bohrer

* nicht zwingend im Lieferumfang enthalten!

Ersatzteile und Zubehör erhalten Sie in unserem Service-Center. Scannen Sie hierzu den QR-Code auf der Titelseite.

12. Lagerung

Lagern Sie das Gerät und dessen Zubehör an einem dunklen, trockenen und frostfreien sowie für Kinder unzugänglichen Ort. Die optimale Lagertemperatur liegt zwischen 5 und 30 °C.

Bewahren Sie das Elektrowerkzeug in der Originalverpackung auf.

Decken Sie das Elektrowerkzeug ab, um es vor Staub oder Feuchtigkeit zu schützen.

Bewahren Sie die Bedienungsanleitung bei dem Elektrowerkzeug auf.

13. Elektrischer Anschluss

Der installierte Elektromotor ist betriebsfertig angeschlossen. Der Anschluss entspricht den einschlägigen VDE- und DIN-Bestimmungen. Der kundenseitige Netzanschluss sowie die verwendete Verlängerungsleitung müssen diesen Vorschriften entsprechen.

Wichtige Hinweise

Bei Überlastung des Motors schaltet dieser selbständig ab. Nach einer Abkühlzeit (zeitlich unterschiedlich) lässt sich der Motor wieder einschalten.

Schadhafte Elektro-Anschlussleitung.

An elektrischen Anschlussleitungen entstehen oft Isolationsschäden.

Ursachen hierfür können sein:

- Druckstellen, wenn Anschlussleitungen durch Fenster oder Türspalten geführt werden.
- Knickstellen durch unsachgemäße Befestigung oder Führung der Anschlussleitung.
- Schnittstellen durch Überfahren der Anschlussleitung.
- Isolationsschäden durch Herausreißen aus der Wandsteckdose.
- Risse durch Alterung der Isolation.

Solch schadhafte Elektro-Anschlussleitungen dürfen nicht verwendet werden und sind aufgrund der Isolationsschäden lebensgefährlich.

Elektrische Anschlussleitungen regelmäßig auf Schäden überprüfen.

Achten Sie darauf, dass beim Überprüfen die Anschlussleitung nicht am Stromnetz hängt.

Elektrische Anschlussleitungen müssen den einschlägigen VDE- und DIN-Bestimmungen entsprechen. Verwenden Sie nur Anschlussleitungen mit Kennzeichnung „H05VV-F“.

Ein Aufdruck der Typenbezeichnung auf dem Anschlusskabel ist Vorschrift.

Wenn ein Ersatz der Anschlussleitung erforderlich ist, dann ist dies vom Hersteller oder seinem Vertreter auszuführen, um Sicherheitsgefährdungen zu vermeiden.

Wechselstrommotor:

- Die Netzspannung muss 220 - 240 V~ betragen.
- Verlängerungsleitungen bis 25 m Länge müssen einen Querschnitt von 1,5 Quadratmillimeter aufweisen.
- Anschlüsse und Reparaturen der elektrischen Ausrüstung dürfen nur von einer Elektro-Fachkraft durchgeführt werden.

Anschlussart X

Wenn die Netzanschlussleitung dieses Produkts beschädigt wird, muss sie durch eine besondere Anschlussleitung ersetzt werden, die vom Hersteller oder seinem Kundendienst erhältlich ist.

Bei Rückfragen bitte folgende Daten angeben:

- Stromart des Motors
- Daten des Motor-Typenschildes

14. Entsorgung und Wiederverwertung

Hinweise zur Verpackung



Die Verpackungsmaterialien sind recycelbar. Bitte Verpackungen umweltgerecht entsorgen.

Hinweise zum Elektro- und Elektronikgerätegesetz (ElektroG)



Elektro- und Elektronik-Altgeräte gehören nicht in den Hausmüll, sondern sind einer getrennten Erfassung bzw. Entsorgung zuzuführen!

- Altbatterien oder -akkus, welche nicht fest im Altgerät verbaut sind, müssen vor Abgabe zerstörungsfrei entnommen werden! Deren Entsorgung wird über das Batteriegesetz geregelt.
- Besitzer bzw. Nutzer von Elektro- und Elektronikgeräten sind nach deren Gebrauch gesetzlich zur Rückgabe verpflichtet.
- Der Endnutzer trägt die Eigenverantwortung für das Löschen seiner personenbezogenen Daten auf dem zu entsorgenden Altgerät!

- Das Symbol der durchgestrichenen Mülltonne bedeutet, dass Elektro- und Elektronikaltgeräte nicht über den Hausmüll entsorgt werden dürfen.
- Elektro- und Elektronikaltgeräte können bei folgenden Stellen unentgeltlich abgegeben werden:
 - Öffentlich-rechtliche Entsorgungs- bzw. Sammelstellen (z. B. kommunale Bauhöfe)
 - Verkaufsstellen von Elektrogeräten (stationär und online), sofern Händler zur Rücknahme verpflichtet sind oder diese freiwillig anbieten.
 - Bis zu drei Elektroaltgeräte pro Geräteart, mit einer Kantenlänge von maximal 25 Zentimetern, können Sie ohne vorherigen Erwerb eines Neugerätes vom Hersteller kostenfrei bei diesem abgeben oder einer anderen autorisierten Sammelstelle in Ihrer Nähe zuführen.
- Weitere ergänzende Rücknahmebedingungen der Hersteller und Vertrieber erfahren Sie beim jeweiligen Kundenservice.
- Im Falle der Anlieferung eines neuen Elektrogerätes durch den Hersteller an einen privaten Haushalt, kann dieser die unentgeltliche Abholung des Elektroaltgerätes, auf Nachfrage vom Endnutzer, veranlassen. Setzen Sie sich hierzu mit dem Kundenservice des Herstellers in Verbindung.
- Diese Aussagen gelten nur für Geräte, die in den Ländern der Europäischen Union installiert und verkauft werden und die der Europäischen Richtlinie 2012/19/EU unterliegen. In Ländern außerhalb der Europäischen Union können davon abweichende Bestimmungen für die Entsorgung von Elektro- und Elektronik-Altgeräten gelten.

15. Störungsabhilfe

Störung	Mögliche Ursache	Abhilfe
Gerät startet nicht	Motor, Kabel oder Stecker defekt, Haussicherung spricht an	Steckdose, Netzanschlussleitung, Leitung, Netzstecker prüfen, ggf. Reparatur durch Elektrofachmann. Haussicherung prüfen
	Ein-/Ausschalter (11/10) defekt	Reparatur durch Kundendienst
	Motor defekt	Reparatur durch Kundendienst
Starke Vibrationen	Grundplatte (1) nicht fixiert	Maschine auf Werkbank o. ä. sichern
	Werkzeug nicht zentriert eingespannt	Werkzeug im Bohrfutter (14) überprüfen
Motor überhitzt leicht	Überlastung des Motors, ungenügende Kühlung des Motors.	Überlastung des Motors beim Bohren verhindern, Staub vom Motor entfernen, damit eine optimale Kühlung des Motors gewährleistet ist.
Motor macht zu viel Lärm	Wicklungen beschädigt, Motor defekt.	Kontrolle durch Kundendienst

Garantiebedingungen

Revisionsdatum 26.11.2021

Sehr geehrte Kundin, sehr geehrter Kunde,

unsere Produkte unterliegen einer strengen Qualitätskontrolle. Sollte ein Gerät dennoch nicht einwandfrei funktionieren, bedauern wir dies sehr und bitten Sie, sich an unseren Servicedienst unter der unten angegebenen Adresse zu wenden. Gerne stehen wir Ihnen auch telefonisch über die Servicenummer zur Verfügung. Die nachfolgenden Hinweise sollen Ihnen für eine problemlose Bearbeitung und Regulierung im Schadensfall dienen.

Für die Geltendmachung von Garantieansprüchen - innerhalb Deutschland - gilt folgendes:

1. **Diese Garantiebedingungen** regeln unsere **zusätzlichen Hersteller-Garantieleistungen** für Käufer (private Endverbraucher) von Neugeräten. Die gesetzlichen Gewährleistungsansprüche werden von dieser Garantie nicht berührt. Für diese ist der Händler zuständig, bei dem Sie das Produkt erworben haben.
2. Die **Garantieleistung** erstreckt sich ausschließlich auf Mängel an einem von Ihnen erworbenen neuen Gerät, die auf einem Material- oder Herstellungsfehler beruhen und ist - nach unserer Wahl - auf die unentgeltliche Reparatur solcher Mängel oder den Austausch des Gerätes beschränkt (ggf. auch Austausch mit einem Nachfolgemodell). Ersetzte Geräte oder Teile gehen in unser Eigentum über. Bitte beachten Sie, dass unsere Geräte bestimmungsgemäß nicht für den gewerblichen, handwerklichen oder beruflichen Einsatz konstruiert wurden. Ein Garantiefall kommt daher nicht zustande, wenn das Gerät innerhalb der Garantiezeit in Gewerbe-, Handwerks- oder Industriebetrieben verwendet wurde oder einer gleichzusetzenden Beanspruchung ausgesetzt war.
3. **Von unseren Garantieleistungen ausgenommen sind:**
 - Schäden am Gerät, die durch Nichtbeachtung der Montageanleitung, nicht fachgerechte Installation, Nichtbeachtung der Bedienungsanleitung (z.B. Anschluss an eine falsche Netzspannung oder Stromart) bzw. der Wartungs- und Sicherheitsbestimmungen oder durch Einsatz des Gerätes unter ungeeigneten Umweltbedingungen sowie durch mangelnde Pflege und Wartung entstehen sind.
 - Schäden am Gerät, die durch missbräuchliche oder unsachgemäße Anwendungen (wie z.B. Überlastung des Gerätes oder Verwendung von nicht zugelassenen Werkzeugen bzw. Zubehör), Eindringen von Fremdkörpern in das Gerät (wie z.B. Sand, Steine oder Staub), Transportschäden, Gewaltanwendung oder Fremdeinwirkungen (wie z. B. Schäden durch Herunterfallen) entstanden sind.
 - Schäden am Gerät oder an Teilen des Gerätes, die auf einen bestimmungsgemäßen, üblichen (betriebsbedingten) oder sonstigen natürlichen Verschleiß zurückzuführen sind sowie Schäden und/oder Abnutzung von Verschleißteilen.
 - Mängel am Gerät, die durch Verwendung von Zubehör-, Ergänzungs- oder Ersatzteilen verursacht wurden, die keine Originalteile sind oder nicht bestimmungsgemäß verwendet werden.
 - Geräte, an denen Veränderungen oder Modifikationen vorgenommen wurden.
 - Geringfügige Abweichungen von der Soll-Beschaffenheit, die für Wert und Gebrauchstauglichkeit des Gerätes unerheblich sind.
 - Geräte an denen eigenmächtig Reparaturen oder Reparaturen , insbesondere durch einen nicht autorisierten Dritten, vorgenommen wurden.
 - Wenn die Kennzeichnung am Gerät bzw. die Identifikationsinformationen des Produktes (Maschinenaufkleber) fehlen oder unlesbar sind.
 - Geräte die eine starke Verschmutzung aufweisen und daher vom Servicepersonal abgelehnt werden.

Schadensersatzansprüche sowie Folgeschäden sind von dieser Garantieleistung generell ausgeschlossen.
4. Die **Garantiezeit** beträgt regulär **24 Monate*** (12 Monate bei Batterien / Akkus) und beginnt mit dem Kaufdatum des Gerätes. Maßgeblich ist das Datum auf dem Original-Kaufbeleg. Garantieansprüche müssen jeweils nach Kenntniserlangung unverzüglich erhoben werden. Die Geltendmachung von Garantieansprüchen nach Ablauf der Garantiezeit ist ausgeschlossen. Die Reparatur oder der Austausch des Gerätes führt weder zu einer Verlängerung der Garantiezeit noch wird eine neue Garantiezeit durch diese Leistung für das Gerät oder für etwaige eingebaute Ersatzteile in Gang gesetzt. Dies gilt auch bei Einsatz eines Vor-Ort-Services. Das betroffene Gerät ist in gesäubertem Zustand zusammen mit einer Kopie des Kaufbelegs, - hierin enthalten die Angaben zum Kaufdatum und der Produktbezeichnung - der Kundendienststelle vorzulegen bzw. einzusenden. Wird ein Gerät unvollständig, ohne den kompletten Lieferumfang eingeschendet, wird das fehlende Zubehör wertmäßig in Anrechnung / Abzug gebracht, falls das Gerät ausgetauscht wird oder eine Rückerstattung erfolgt. Teilweise oder komplett zerlegte Geräte können nicht als Garantiefall akzeptiert werden. Bei nicht berechtigter Reklamation bzw. außerhalb der Garantiezeit trägt der Käufer generell die Transportkosten und das Transportrisiko. **Einen Garantiefall melden Sie bitte vorab bei der Servicestelle (s.u.) an.** In der Regel wird vereinbart, dass das defekte Gerät mit einer kurzen Beschreibung der Störung per Abhol-Service (nur in Deutschland) oder - im Reparaturfall außerhalb des Garantiezeitraums - ausreichend frankiert, unter Beachtung der entsprechenden Verpackungs- und Versandrichtlinien, an die unten angegebene Serviceadresse eingeschendet wird. **Beachten Sie bitte, dass Ihr Gerät (modellabhängig) bei Rücklieferung, aus Sicherheitsgründen - frei von allen Betriebsstoffen ist.** Das an unser Service-Center eingeschickte Produkt, muss so verpackt sein, dass Beschädigungen am Reklamationsgerät auf dem Transportweg vermieden werden. Nach erfolgter Reparatur / Austausch senden wir das Gerät frei an Sie zurück. Können Produkte nicht repariert oder ausgetauscht werden, kann nach unserem eigenen freien Ermessen ein Geldbetrag bis zur Höhe des Kaufpreises des mangelhaften Produkts erstattet werden, wobei ein Abzug aufgrund von Abnutzung und Verschleiß berücksichtigt wird. Diese Garantieleistungen gelten nur zugunsten des privaten Erstkäufers und sind nicht abtret- oder übertragbar.

5. Für die Geltendmachung Ihres Garantieanspruches **kontaktieren Sie bitte unser Service-Center.**

Bitte verwenden Sie vorzugsweise unser Formular auf unserer

Homepage: <https://www.scheppach.com/de/service>

Bitte senden Sie uns keine Geräte ohne vorherige Kontaktaufnahme und Anmeldung bei unserem Service-Center.

Für die Inanspruchnahme dieser Garantiezusagen ist der Erstkontakt mit unserem Service-Center zwingende Voraussetzung.

6. **Bearbeitungszeit** - Im Regelfall erledigen wir Reklamationsendungen innerhalb 14 Tagen nach Eingang in unserem Service-Center.

Sollte in Ausnahmefällen die genannte Bearbeitungszeit überschritten werden, so informieren wir Sie rechtzeitig.

7. **Verschleißteile** - Verschleißteile sind: a) mitgelieferte, an- und/oder eingebaute Batterien / Akkus sowie b) alle modellabhängigen Verschleißteile (siehe Bedienungsanleitung). Von der Garantieleistung ausgeschlossen sind tief entladene bzw. an Gehäuse und oder Batteriepolen beschädigte Batterien / Akkus.

8. **Kostenvoranschlag** - Von der Garantieleistung nicht oder nicht mehr erfasste Geräte reparieren wir gegen Berechnung. Auf Nachfrage bei unserem Service-Center können Sie die defekten Geräte für einen Kostenvoranschlag einsenden und ggf. dem Service-Center schriftlich (per Post, eMail) die Reparaturfreigabe erteilen. Ohne Reparaturfreigabe erfolgt keine weitere Bearbeitung.

9. **Andere Ansprüche**, als die oben genannten, können nicht geltend gemacht werden.

Die **Garantiebedingungen** gelten nur in der jeweils aktuellen Fassung zum Zeitpunkt der Reklamation und können ggf. unserer Homepage (www.scheppach.com) entnommen werden.

Bei Übersetzungen ist stets die deutsche Fassung maßgeblich.

Scheppach GmbH · Günzburger Str. 69 · 89335 Ichenhausen (Deutschland) · www.scheppach.com

Telefon: +800 4002 4002 (Service-Hotline/Freecall Rufnummer dt. Festnetz**) · Telefax +49 [0] 8223 4002 20 · E-Mail: service@scheppach.com

· Internet: <http://www.scheppach.com>

* Produktabhängig auch über 24 Monate; länderbezogen können erweiterte Garantieleistungen gelten

** Verbindungskosten: kostenlos aus dem deutschen Festnetz

Änderungen dieser Garantiebedingungen ohne Voranmeldung behalten wir uns jederzeit vor.



Ersatzteile
Zubehör



Reparatur



Kontakt



Dokumente

Explanation of the symbols on the product

The use of symbols in this handbook is designed to direct your attention to possible risks. You must make sure that you understand the safety symbols and explanations accompanying them. Warnings themselves cannot remove risks and cannot substitute correct action for the prevention of accidents.

	<p>Warning! Potential danger to life, risk of injury or damage to the tool when ignoring the instructions.</p>
	<p>Before commissioning, read and observe the operating instructions and safety instructions!</p>
	<p>Wear safety goggles!</p>
	<p>Wear ear-muffs!</p>
	<p>Wear a breathing mask!</p>
	<p>Do not wear long hair uncovered. Use a hair net.</p>
	<p>Do not wear gloves.</p>
	<p>Protection class II (double shielded)</p>
<p>Achtung! – Laserstrahlung Nicht in den Strahl blicken! Laserklasse II Laserprodukt nach DIN EN 60825-1:2014 EN 60825-1:2014</p>	<p>Important! Laser radiation</p>
	<p>The product complies with the applicable European directives.</p>

Table of contents:	Page:
1. Introduction	24
2. Device description (fig. 1-9).....	24
3. Scope of delivery	25
4. Intended use	25
5. Safety instructions	25
6. Technical data.....	27
7. Before starting up	28
8. Assembly	28
9. Operation	29
10. Transport.....	31
11. Cleaning and maintenance.....	31
12. Storage	31
13. Electrical connection	32
14. Disposal and recycling.....	32
15. Troubleshooting	33
16. Declaration of conformity	102

1. Introduction

Manufacturer:

Scheppach GmbH
Günzburger Straße 69
D-89335 Ichenhausen

Dear Customer,

We hope your new tool brings you much enjoyment and success.

Note:

According to the applicable product liability laws, the manufacturer of the device does not assume liability for damages to the product or damages caused by the product that occurs due to:

- Improper handling,
- Non-compliance of the operating instructions,
- Repairs by third parties, not by authorized service technicians,
- Installation and replacement of non-original spare parts,
- Application other than specified,
- A breakdown of the electrical system that occurs due to the non-compliance of the electric regulations and VDE regulations 0100, DIN 57113 / VDE0113.

We recommend:

Read through the complete text in the operating instructions before installing and commissioning the device.

The operating instructions are intended to help the user to become familiar with the machine and take advantage of its application possibilities in accordance with the recommendations.

The operating instructions contain important information on how to operate the machine safely, professionally and economically, how to avoid danger, costly repairs, reduce downtimes and how to increase reliability and service life of the machine.

In addition to the safety regulations in the operating instructions, you have to meet the applicable regulations that apply for the operation of the machine in your country.

Keep the operating instructions package with the machine at all times and store it in a plastic cover to protect it from dirt and moisture. Read the instruction manual each time before operating the machine and carefully follow its information.

The machine can only be operated by persons who were instructed concerning the operation of the machine and who are informed about the associated dangers. The minimum age requirement must be complied with.

In addition to the safety instructions contained in this operating manual and the specific regulations of your country, the technical rules generally accepted for the operation of machines of the same type must be observed.

We accept no liability for damage or accidents which arise due to non-observance of these instructions and the safety information.

2. Device description (fig. 1-9)

1. Base plate
 2. Quick clamp
 3. Column
 4. Toothed rack for height adjustment
 5. Clamping lever for height adjustment
 6. Clamping lever for depth stop
 7. Depth stop
 8. Handle
 - 8.1 Mounting mandrel
 - 8.2 Spacer sleeve
 - 8.3 Handle cover
 9. Display
 10. Off switch
 11. On switch
 12. Speed control
 13. Chuck guard
 14. Chuck
 15. Wing screws for parallel stop
 16. Parallel stop
 17. Quick clamp lever
 18. Gear selector switch
 19. Allen key
 20. Open-ended spanner
-
- A. Fixing screw (pre-mounted)
 - B. Philips screw handle
 - C. Screw
 - D. Retainer
 - E. Table mounting attachment kit
 - F. Speed / drilling depth selector switch
 - G. Zero point button
 - H. Laser cross on / off switch
 - I. LED work lamp on / off switch
 - J. Holding ring
 - K. Securing ring
 - L. Clamping sleeve

3. Scope of delivery

- 1 drilling machine
- 1 quick clamp (2)
- 1 base plate (1)
- 1 parallel stop (16)
- 1 handle (8)
- 1 chuck guard (13)
- 2 screws 3.0 x 12
- 1 clamping lever (6)
- 1 depth stop (7)
- 1 Allen key, 4 mm (19)
- 1 open-ended spanner (flat), 16 mm
- 1 screw bag: 4 screws M8 x 50, 4 nuts M8, 8 washers
- 1 operating manual

4. Intended use

The bench drill is designed for drilling in metal, wood, plastic and tiles.

Chuck clamping range: 1.5 - 13 mm.

The device is intended to be used by do-it-yourselfers. It was not designed for heavy commercial use. The tool is not to be used by persons under the age of 16. Children over the age of 16 may use the tool except under supervision. The manufacturer is not liable for damage caused by an improper use or incorrect operation of this device.

Please note that our equipment has not been designed for use in commercial, trade or industrial applications. Our warranty will be voided if the equipment is used in commercial, trade or industrial businesses or for equivalent purposes.

5. Safety instructions

General power tool safety warnings

⚠ WARNING Read all safety warnings, instructions, illustrations and specifications provided with this power tool. Failure to follow all instructions listed below may result in electric shock, fire and/or serious injury.

Save all warnings and instructions for future reference.

The term "power tool" in the warnings refers to your mains-operated (corded) power tool or battery-operated (cordless) power tool.

Work area safety

- a. **Keep work area clean and well lit.**
Cluttered or dark areas invite accidents.
- b. **Do not operate power tools in explosive atmospheres, such as in the presence of flammable liquids, gases or dust.**
Power tools create sparks which may ignite the dust or fumes.
- c. **Keep children and bystanders away while operating a power tool.**
Distractions can cause you to lose control.

Electrical safety

- a. **Power tool plugs must match the outlet.**
Never modify the plug in any way. Do not use any adapter plugs with earthed (grounded) power tools. Unmodified plugs and matching outlets will reduce risk of electric shock.
- b. **Avoid body contact with earthed or grounded surfaces, such as pipes, radiators, ranges and refrigerators. There is an increased risk of electric shock if your body is earthed or grounded.**
- c. **Do not expose power tools to rain or wet conditions.**
Water entering a power tool will increase the risk of electric shock.
- d. **Do not abuse the cord. Never use the cord for carrying, pulling or unplugging the power tool.**
Keep cord away from heat, oil, sharp edges or moving parts. Damaged or entangled cords increase the risk of electric shock.
- e. **When operating a power tool outdoors, use an extension cord suitable for outdoor use.**
Use of a cord suitable for outdoor use reduces the risk of electric shock.
- f. **If operating a power tool in a damp location is unavoidable, use a residual current device (RCD) protected supply.**
Use of an RCD reduces the risk of electric shock.

Personal safety

- a. **Stay alert, watch what you are doing and use common sense when operating a power tool. Do not use a power tool while you are tired or under the influence of drugs, alcohol or medication.**
A moment of inattention while operating power tools may result in serious personal injury.
- b. **Use personal protective equipment. Always wear eye protection.**

Protective equipment such as a dust mask, non-skid safety shoes, hard hat or hearing protection used for appropriate conditions will reduce personal injuries.

- 3. **Prevent unintentional starting. Ensure the switch is in the off-position before connecting to power source and/or battery pack, picking up or carrying the tool.**

Carrying power tools with your finger on the switch or energising power tools that have the switch on invites accidents.

- d. **Remove any adjusting key or wrench before turning the power tool on.**
A wrench or a key left attached to a rotating part of the power tool may result in personal injury.
- e. **Do not overreach.**
Keep proper footing and balance at all times. This enables better control of the power tool in unexpected situations.
- f. **Dress properly. Do not wear loose clothing or jewellery. Keep your hair and clothing away from moving parts.**
Loose clothes, jewellery or long hair can be caught in moving parts.
- g. **If devices are provided for the connection of dust extraction and collection facilities, ensure these are connected and properly used.**
Use of dust collection can reduce dust-related hazards.
- h. **Do not let familiarity gained from frequent use of tools allow you to become complacent and ignore tool safety principles.**
A careless action can cause severe injury within a fraction of a second.

Power tool use and care

- a. **Do not force the power tool.**
Use the correct power tool for your application. The correct power tool will do the job better and safer at the rate for which it was designed.
- b. **Do not use the power tool if the switch does not turn it on and off. Any power tool that cannot be controlled with the switch is dangerous and must be repaired.**
- c. **Disconnect the plug from the power source and/or remove the battery pack, if detachable, from the power tool before making any adjustments, changing accessories, or storing power tools.**
Such preventive safety measures reduce the risk of starting the power tool accidentally.

- d. **Keep unused electric tools out of the reach of children.**

Do not let people use the electric tool who are not familiar with it or who have not read these instructions. Electric tools are dangerous if they are used by inexperienced people.

- e. **Maintain power tools and accessories.**
Check for misalignment or binding of moving parts, breakage of parts and any other condition that may affect the power tool's operation. If damaged, have the power tool repaired before use. Many accidents are caused by poorly maintained power tools.
- f. **Keep cutting tools sharp and clean. Properly maintained cutting tools with sharp cutting edges are less likely to bind and are easier to control.**
- g. **Use electric tools, insertion tools, etc. according to these instructions.**
Take the working conditions and the activity to be carried out into consideration. Using electric tools for applications other than the intended uses can lead to dangerous situations.
- h. **Keep handles and grasping surfaces dry, clean and free from oil and grease.**
Slippery handles and grasping surfaces do not allow for safe handling and control of the tool in unexpected situations.

Service

- a. **Have your power tool serviced by a qualified repair person using only identical replacement parts.**
This will ensure that the safety of the power tool is maintained.

Drill safety warnings

- a. **The drill must be secured.**
A drill that is not properly secured may move or tip over and may result in personal injury.
- b. **The workpiece must be clamped or secured to the workpiece support. Do not drill pieces that are too small to be clamped securely.**
Holding the workpiece by hand during operation may result in personal injury.
- c. **Do not wear gloves.**
Gloves may be entangled by the rotating parts or chips leading to personal injury.
- d. **Keep your hands out of the drilling area while the tool is running.**
Contact with rotating parts or chips may result in personal injury.

- e. **Make sure the accessory is rotating before feeding into the workpiece.**

Otherwise the accessory may become jammed in the workpiece causing unexpected movement of the workpiece and personal injury.

- f. **When the accessory is jammed, stop applying downward pressure and switch off the tool. Investigate and take corrective actions to eliminate the cause of the jam.**

Jamming can cause unexpected movement of the workpiece and personal injury.

- g. **Avoid generating long chips by regularly interrupting downward pressure.**

Sharp metal chips may cause entanglement and personal injuries.

- h. **Never remove chips from the drilling area while the tool is running. To remove chips, move the accessory away from the workpiece, switch off the tool and wait for the accessory to stop moving. Use tools such as a brush or hook to remove chips.**

Contact with rotating parts or chips may result in personal injury.

- i. **Accessories with speed ratings must be rated at least equal to the maximum speed marked on the power tool.**

Accessories running faster than their rated speed can break and fly apart.



Attention: Laser radiation
Do not stare into the beam
Class 2 laser



Attention! - laser radiation
Do not stare into beam!
 class 2 laser product
 laser specification according to
 EN 60825-1:2014
 $\lambda = 650 \text{ nm}$ $P_R < 1 \text{ mW}$

Protect yourself and you environment from accidents using suitable precautionary measures!

- Do not look directly into the laser beam with unprotected eyes.
- Never look into the path of the beam.
- Never point the laser beam towards reflecting surfaces and persons or animals. Even a laser beam with a low output can cause damage to the eyes.
- Caution - methods other than those specified here can result in dangerous radiation exposure.
- Never open the laser module. Unexpected exposure to the beam can occur.

- The laser may not be replaced with a different type of laser.
- Repairs of the laser may only be carried out by the laser manufacturer or an authorised representative.

Remaining hazards

Even if you use this electric power tool in accordance with instructions, certain residual risks cannot be eliminated. The following hazards may arise in connection with the equipment's construction and layout:

- Lung damage if suitable dust protection mask is not worn.
- Hearing damage if suitable hearing protection is not worn.
- Damage to health resulting from hand/arm vibration if the device is used over an extended period of time or if it is not properly operated and maintained.

⚠ Warning!

This electric tool generates an electromagnetic field during operation. This field can impair active or passive medical implants under certain conditions. In order to prevent the risk of serious or deadly injuries, we recommend that persons with medical implants consult with their physician and the manufacturer of the medical implant prior to operating the electric tool.

6. Technical data

AC motor	220 - 240 V~ 50 Hz
Nominal power S1	710 Watt
Operating mode S2	5min* 900W
Idle speed n_0	
- 1st gear	170 - 880 min ⁻¹
- 2nd gear	490 - 2600 min ⁻¹
Max. drilling speed	
- Steel	170 - 880 min ⁻¹
- Wood	490 - 2600 min ⁻¹
Drill chuck clamping range	1,5 - 13 mm
Max. drill stroke.	100 mm
Size of base plate	350 x 300 mm
Weight	9,4 kg
Protection class	II /
Laser class	2
Laser wavelength	650 nm
Laser power	< 1 mW

Subject to technical changes!

* After an uninterrupted operating period of 5 minutes, the device should be allowed to rest until its temperature has dropped to within 2 K (2° C) of room temperature.

The workpiece must have a minimum height of 3 mm and a minimum width of 45 mm.

Make sure that the workpiece is always secured with the clamping device.

Sound

Sound and vibration values were measured in accordance with EN 62841.

Sound pressure level L_{pA}	89,6 dB
Uncertainty K_{pA}	3 dB
Sound power level L_{WA}	102,6 dB
Uncertainty K_{WA}	3 dB

Wear ear-muffs.

The impact of noise can cause damage to hearing.

The above-mentioned noise emission values were measured in accordance with a standardised test procedure and can be used to compare one power tool with another. The above-mentioned noise emission values can also be used for the preliminary assessment of exposure.

⚠ Warning:

- The noise emissions during the actual use of the power tool may differ from the above-mentioned values depending on the power tool being used, in particular on the type of workpiece being processed.
- Try to keep the stress as low as possible. For example: Limit working time. In doing so, all parts of the operating cycle must be taken into account (such as times in which the electric tool is switched off or times in which it is switched on, but is not running under a load).

7. Before starting up

- Open the packaging and remove the device carefully.
- Remove the packaging material as well as the packaging and transport bracing (if available).
- Check that the delivery is complete.
- Check the device and accessory parts for transport damage.
- If possible, store the packaging until the warranty period has expired.

⚠ ATTENTION

The device and packaging materials are not toys! Children must not be allowed to play with plastic bags, film and small parts! There is a risk of swallowing and suffocation!

- Before connecting the machine, make certain that the data on the type plate matches with the mains power data.
- Check the device for transport damage. Immediately report any damage to the transport company that delivered the electrical tool.
- Long supply cables (extension cable) should be avoided.
- Do not operate the electrical tool in damp or wet areas.
- Operate the electrical tool only in suitable areas (well ventilated).

8. Assembly

⚠ Attention!

Always make sure the device is fully assembled before start-up!

⚠ Before connecting the machine to the mains power, make certain that the data on the type plate matches with the mains power data.

⚠ Warning!

Always pull out the mains plug before carrying out adjustments on the device.

8.1 Assembling the base plate and column (fig. 2)

1. Slide the quick clamp (2) over the column (3).
2. Set the column (3) into the base plate (1) such that the guide pins on the bottom end of the column (3) engage with the groove in the mount on the base plate (1).
3. Tighten the pre-assembled fastening screws (A) on the rear of the base plate (1) with the Allen key (19).

8.2 Fitting the parallel stop (fig. 2)

1. Slide the parallel stop (16) into the grooves in the base plate (1).
2. Ensure that the sliding blocks underneath the wing screws of the parallel stop (15) are properly engaged in the grooves of the base plate.
3. Move the parallel stop (16) to the desired position and tighten the wing screws of the parallel stop (15) firmly.

8.3 Assembling the chuck guard (fig. 3)

1. Insert the chuck guard (13) into the holes provided in the machine frame.
2. Secure the chuck guard (13) by hand-tightening the screws (C).

8.4 Assembling the handle (fig. 4)

The handle (8) can be mounted on the right-side of the machine for right-handers and on the left-side of the machine for left-handers.

When installing the handle (8), ensure that the available mating surfaces engage.

1. Slide the mounting mandrel (8.1) onto the handle (8).
2. Fit the spacer sleeve (8.2) to the mounting mandrel (8.1).
3. Fit the handle (8) with the mounted mounting mandrel (8.1) and the spacer sleeve (8.2) to the retainer (D).
4. Fasten the handle (8) using the Philips screw (B).
5. Attach the handle cover (8.3) to the handle (8).

To disassemble the handle (8), remove the handle cover (8.3).

Now remove the handle (8) in reverse order.

8.5 Assembling the depth stop (fig. 5)

Insert the depth stop (7) into the hole provided in the housing.

8.6 Assembling the clamping lever for depth stop (fig. 5)

Assemble the clamping lever for depth stop (6) as shown in fig. 5.

8.7 Fastening to a work surface (fig. 6)

Fasten the device to the work surface by bolting the base plate (1) to the work surface.

The table mounting attachment kit (E) can be used for this.

9. Operation

9.1 Operation of the display (fig. 7)

- **Switching the display on/off:**
Press the button (I, 1, 2-3 sec.) until the display (9) switches on or off.
- **Display of drilling depth/speed:**
The display can be switched between displaying the speed and the drilling depth by pressing button (F).

- **Setting the zero point:**

The zero point for the drilling depth can be set by pressing the button (G).

- **Switching the laser cross on/off:**

The laser cross can be switched on or off by pressing the button (H).

- **Switching the LED on/off:**

The LED work light can be switched on or off by pressing the button (I).

9.2 Height adjustment (fig. 1):

The position of the machine head can be adjusted to suit the workpiece height or the workpiece length.

1. Hold the handle (8) firmly.
2. Release the clamping lever for the height adjustment (5).
3. Set the position of the machine head with the handle (8).
4. Secure the position of the machine head with the clamping lever for height adjustment (5).

⚠ Attention!

Ensure in the lowest machine head position that the machine head will not be moved beyond the marking.

Use the clamping lever for height adjustment (5) to secure the machine head in this position. Otherwise, the guide could be damaged.

9.3 Setting the drilling depth (fig. 1)

The drilling depth can be set with the depth stop (7).

1. Release the clamping lever on the depth stop (6).
2. Carry out a test drilling. As soon as the desired depth is shown on the display (9) (refer to point 9.9 also), tighten the depth stop clamping lever (6) again.
3. The depth stop (7) is now locked in the desired drilling depth.

9.4 Clamping/releasing drill bits (fig. 8)

Clamping:

1. Hold the chuck in place and turn the securing ring (K) in the "RELEASE" direction.
2. Turn the clamping sleeve (L) clockwise until the drill bit can be inserted. Hold the holding ring (J) in place whilst doing so.
3. Insert the drill bit, hold it in place and turn the clamping sleeve (L) counter-clockwise by hand. Hold the holding ring (J) in place whilst doing so.
4. Hold the chuck in place and turn the securing ring (K) in the "LOCK" direction.

Note:

When using small drill bits, set the chuck to roughly the right size for the drill bit beforehand. Otherwise there is a risk of the drill bit not being properly centred in the chuck.

Releasing:

1. Turn the securing ring (K) in the "RELEASE" direction.
2. Turn the clamping sleeve (L) clockwise until the drill bit can be removed.

9.5 Aligning workpieces

1. Switch on the laser cross via the display (9). See 9.1, Operation of the display.
2. The intersection of the two laser lines exactly indicates the centre point of the drill.
3. Align your marking on the workpiece with the laser cross.

9.6 Clamping the workpiece (fig. 9)

It must be possible to clamp the workpiece securely. Do not work with workpieces that cannot be clamped securely. The cut-out of the quick clamp must be centrally aligned with the hole to be drilled. Otherwise, the drill bit or the chuck could be obstructed by the quick clamp.

1. Position the workpiece with the help of the laser cross.
2. Loosen the quick clamping lever (17).
3. Place the quick clamp (2) on the workpiece.
4. Turn the quick clamp lever (17) clockwise to clamp the workpiece.
5. Turn the quick clamp lever (17) counter-clockwise to release the quick clamp (2).

9.7 Clamping larger workpieces (fig. 9)

Use the parallel stop (16) for larger workpieces:

1. Loosen the wing screws for the parallel stop (15) and insert the parallel stop (16) into the grooves of the base plate.
2. Tighten the wing screws for the parallel stop (15).
3. Align your workpiece against the parallel stop (16) and clamp it with the quick clamp (2).

⚠ Warning!

With workpieces that are wider or longer than the tabletop, ensure that these are adequately supported, e. g. through trestles or saw horses.

Workpieces that are longer or wider than the base plate of the tabletop drill can tip if they are not properly supported. If the workpiece tips, this can damage the chuck guard or the cutting tool.

9.8 Setting the drilling speed (fig. 1)

The correct speed must be set to suit the workpiece to be drilled and the tool diameter.

Mechanical gear selection:

Two different speed ranges can be selected with the gear selector switch (18).

Gear 1:

Low speeds (170- 880 min⁻¹) for large tool diameters.

Gear 2:

High speeds (490-2600 min⁻¹) for small tool diameters.

⚠ Attention:

Actuate the gear selector switch (18) only when at a standstill. If the gear selector switch (18) does not latch into place turn the chuck (14) a little.

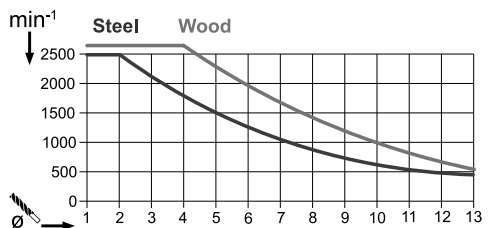
If the gear selector switch (18) cannot be turned as far as the stop, turn the chuck a little with the drill.

Electronic speed control:

The speed of the individual gears can be seamlessly adjusted with the electronic speed control:

Set the speed with the help of the speed control (12).

The current speed can be seen on the display (9).



9.9 Displaying the drilling depth (fig. 1/7)

1. Set the display (9) to the "Drilling depth" indication (button F).
2. Set the tip of the drill bit down lightly on the workpiece.
3. Set the zero point by pressing the button (G).
4. Drill until the desired depth is shown on the display (9).

9.10 Switching on/off (fig. 1)

⚠ Make sure that the chuck guard (13) is folded down before switching on.

Switching on:

Press the on switch (11) to switch the device on.

Switching off:

Press the off switch (10) to switch the device off.

9.11 Drilling procedure (fig. 1)

1. Align the workpiece and clamp it.
2. Start the device and set the speed.
3. For drilling, move the handle (8) with uniform feed until the desired drilling depth is reached. When drilling into metal, interrupt the downward pressure briefly to break the swarf.
4. After reaching the drilling depth, return the handle (8) to the starting position.
5. Switch the device off.

10. Transport

- To transport the device hold it by the base plate (1).

11. Cleaning and maintenance

⚠ Warning!

Pull out the mains plug before carrying out any adjustments, maintenance or repair work!

General maintenance tasks

Wipe swarf and dust off the machine from time to time with a cloth. Oil the rotating parts once monthly to extend the life of the tool. Do not oil the motor.

Do not use corrosive agents for cleaning the plastic.

⚠ Have tasks that are not described in this operating manual, carried out by a specialist workshop. Use only original parts. Let the device cool down before all maintenance and cleaning tasks.

⚠ There is a risk of burn!

Before using the device each time, check the device for obvious defects such as worn or damaged parts, correct seating of screws or other parts. Replace damaged parts.

Cleaning

Do not use cleaning agents or solvents. Chemical substances could damage the plastic parts of the device. Never clean the device under running water.

- Clean the device thoroughly after each use.
- Clean the ventilation holes and the surface of the device with a soft brush or cloth.

- Remove swarf, dust and dirt with a vacuum cleaner if necessary.
- Lubricate the moving parts regularly.

Maintenance

The device has no parts that require maintenance.

Replacing the chuck (fig. 10)

⚠ Warning! Pull out the mains plug!

Tools required:

1x open-ended spanner (flat) 16 mm

1x Allen key 2.5 mm (not included in the scope of delivery)

- Loosen the Allen screw by turning it counter-clockwise ca. 2 turns.
- Hold the chuck shaft in place with the spanner (20) and unscrew the chuck counter-clockwise with your free hand.
- Fasten the new chuck in reverse order.

When replacing the chuck, use only chucks approved by the manufacturer.

Order number: 390 6813 010

Service information

Please note that the following parts of this product are subject to normal or natural wear and that the following parts are therefore also required for use as consumables.

Wear parts*: Carbon brushes, drill bit

* Not necessarily included in the scope of delivery!

Spare parts and accessories can be obtained from our service centre. To do this, scan the QR code on the cover page.

12. Storage

Store the equipment and accessories out of children's reach in a dark and dry place at above freezing temperature. The ideal storage temperature is between 5 and 30 °C.

Store the electric tool in its original packaging.

Cover the electrical tool in order to protect it from dust and moisture.

Store the operating manual with the electrical tool.

13. Electrical connection

The electrical motor installed is connected and ready for operation. The connection complies with the applicable VDE and DIN provisions. The customer's mains connection as well as the extension cable used must also comply with these regulations.

Important information

In the event of overloading, the motor will switch itself off. After a cool-down period (time varies) the motor can be switched back on again.

Faulty power supply cables

Insulation damage often occurs at power supply cables.

Causes are:

- Pressure points when power supply cables are routed through the window or door gaps
- Bends due to improper fastening or guiding of the power supply cables.
- Interfaces by running over the power supply cables.
- Insulation damage by pulling off the wall outlet.
- Cracks due to ageing of the insulation.

Such defective power supply cables must not be used and are extremely dangerous to life because of the insulation damage!

Check power supply cables regularly for damage. Make sure that the power cable is not connected to the mains supply when you check.

Electrical connection cables must comply with the applicable VDE and DIN provisions. Only use connection cables with the marking H05VV-F.

The printing of the type designation on the connection cable is mandatory.

If it is necessary to replace the power cable this should be done by the manufacturer or their representative to avoid safety hazards.

AC motor:

- The mains voltage must be 220 - 240 V~.
- Extension cables up to 25 m length must have a cross section of 1.5 mm².
- Connections and repairs of electrical equipment may only be carried out by an electrician.

Connection type X

If the mains connection cable of this device is damaged, it must be replaced by a special connection cable which can be obtained from the manufacturer or its service department.

Please provide the following information in the event of any enquiries:

- Type of current for the motor
- Motor data - type plate

14. Disposal and recycling

Notes for packaging



The packaging materials are recyclable. Please dispose of packaging in an environmentally friendly manner.

Notes on the electrical and electronic equipment act [ElektroG]



Waste electrical and electronic equipment does not belong in household waste, but must be collected and disposed of separately!

- Used batteries or rechargeable batteries that are not installed permanently in the old appliance must be removed non-destructively before disposal. Their disposal is regulated by the battery law.
- Owners or users of electrical and electronic devices are legally obliged to return them after use.
- The end user is responsible for deleting their personal data from the old device being disposed of!
- The symbol of the crossed-out dustbin means that waste electrical and electronic equipment must not be disposed of with household waste.
- Waste electrical and electronic equipment can be handed in free of charge at the following places:
 - Public disposal or collection points (e.g. municipal works yards)
 - Points of sale of electrical appliances (stationary and online), provided that dealers are obliged to take them back or offer to do so voluntarily.
 - Up to three waste electrical devices per type of device, with an edge length of no more than 25 centimetres, can be returned free of charge to the manufacturer without prior purchase of a new device from the manufacturer or taken to another authorised collection point in your vicinity.

- Further supplementary take-back conditions of the manufacturers and distributors can be obtained from the respective customer service.
- If the manufacturer delivers a new electrical appliance to a private household, the manufacturer can arrange for the free collection of the old electrical appliance upon request from the end user. Please contact the manufacturer's customer service for this.
- These statements only apply to devices installed and sold in the countries of the European Union and which are subject to the European Directive 2012/19/EU. In countries outside the European Union, different regulations may apply to the disposal of waste electrical and electronic equipment.

15. Troubleshooting

Fault	Possible cause	Remedy
Device does not start	Motor, cable or plug defective, building circuit breaker tripped	Check power outlet, mains connection cable, mains plug. Have repair carried out by electrical specialist. Check building circuit breakers.
	On/off switch (11/10) defective	Repair by customer service department
	Motor defective	Repair by customer service department
Heavy vibrations	Base plate (1) not fastened in place	Secure machine to a work bench or similar
	Drill bit not clamped centrally	Check drill bit in chuck (14)
Motor overheats easily	Overloading of the motor, insufficient cooling of the motor	Avoid overloading the motor while drilling, remove dust from the motor in order to ensure optimal cooling of the motor.
Motor makes excessive noise	Coils damaged, motor defective	Have checked by customer service department

Explication des symboles sur le produit

Les pictogrammes utilisés dans cette notice sont utilisés pour attirer votre attention sur les risques potentiels. Il est très important que vous compreniez parfaitement les pictogrammes et les explications qui les accompagnent. Les pictogrammes ne suppriment pas les risques et ne remplacent pas les mesures préventives adaptées pour éviter les accidents.

	<p>Attention ! Danger de mort et risque de blessures et d'endommagement de la machine en cas de non respect des instructions !</p>
	<p>Avant la mise en service, lisez le manuel d'utilisation et les consignes de sécurité, et respectez-les !</p>
	<p>Portez des lunettes de protection !</p>
	<p>Portez une protection auditive !</p>
	<p>Portez un masque anti-poussière !</p>
	<p>Ne pas laisser les cheveux longs détachés. Utiliser une résille.</p>
	<p>Ne pas porter de gants.</p>
	<p>Classe de protection II (double isolation)</p>
<p>Achtung! = Laserstrahlung Nicht in den Strahl blicken! Laser-Klasse 2 Laserprodukt nach EN 60825-1:2014 2+ (00) mW P<sub>A</sub> = 1 mW</p>	<p>Attention ! Rayonnement Laser</p>
	<p>Le produit respecte les directives européennes en vigueur.</p>

Table des matières:	Page:
1. Introduction	36
2. Description de l'appareil (ill. 1-9)	36
3. Ensemble de livraison	37
4. Utilisation conforme	37
5. Consignes de sécurité	37
6. Caractéristiques techniques	40
7. Avant la mise en service	41
8. Montage	41
9. Utilisation	42
10. Transport	44
11. Nettoyage et maintenance	44
12. Stockage	45
13. Raccordement électrique	45
14. Mise au rebut et recyclage	45
15. Dépannage	46
16. Déclaration de conformité	102



1. Introduction

Fabricant:

Schepach GmbH
Günzburger Straße 69
D-89335 Ichenhausen

Cher client,

Nous vous souhaitons beaucoup de plaisir et de réussite au cours de vos travaux à venir, avec votre nouvelle machine.

Avertissement:

Selon la loi en vigueur sur la responsabilité du fait des produits, le fabricant ne peut être tenu pour responsable des dommages subis par cet appareil ou résultant de son utilisation dans les cas suivants:

- Manipulation inappropriée,
- Non-respect des instructions d'utilisation,
- Travaux de réparation effectués par des tiers, par des spécialistes non agréés,
- Remplacement et montage de pièces de rechange qui ne sont pas d'origine,
- Utilisation non conforme,
- Lors d'une défaillance du système électrique, en cas de non-respect des réglementations électriques et prescriptions VDE 0100, DIN 57113 / VDE0113.

Nous vous conseillons:

De lire entièrement le texte ce manuel d'utilisation, avant d'effectuer le montage et la mise en oeuvre.

Ce manuel d'utilisation, conçu pour faciliter votre prise de contact avec la machine, vous permettra d'en exploiter correctement toutes les possibilités.

Les indications importantes qu'il contient vous apprendront comment travailler avec la machine de manière sûre, rationnelle et économique, comment éviter les dangers, réduire les coûts de réparation et raccourcir les périodes d'indisponibilité, comment enfin augmenter la fiabilité et la durée de vie de la machine.

Outre les directives de sécurité figurant dans ce manuel, vous devrez observer les prescriptions réglant l'utilisation de la machine dans votre pays.

Le manuel doit se trouver en permanence à proximité de la machine. Mettez-le dans une enveloppe plastique pour le protéger contre la saleté et l'humidité. Chaque personne utilisatrice en prendra connaissance avant le début de son travail et respectera scrupuleusement les instructions qui y sont données.

Seules pourront travailler avec la machine les personnes formées à son maniement et informées des dangers inhérents à celui-ci. L'âge minimum autorisé doit être respecté.

En plus des consignes de sécurité contenues dans cette notice et de la réglementation en vigueur dans votre pays, vous devez respecter les règles de sécurité généralement reconnues et applicables à des machines comparables.

Nous n'assumons aucune responsabilité concernant les accidents et dommages qui surviendraient à la suite du non-respect des instructions du manuel d'utilisation et des consignes de sécurité.

2. Description de l'appareil (ill. 1-9)

1. Plaque de base
2. Dispositif de serrage rapide
3. Colonne
4. Crémaillère de réglage de la hauteur
5. Levier de blocage de la hauteur
6. Levier de blocage de la butée de profondeur
7. Butée de profondeur
8. Poignée
 - 8.1 Broche de support
 - 8.2 Entretien
 - 8.3 Couvercle de la poignée
9. Afficheur digital
10. Interrupteur d'arrêt
11. Interrupteur de mise en marche
12. Régulateur de régime
13. Protection du mandrin
14. Mandrin
15. Vis papillon de la butée parallèle
16. Butée parallèle
17. Levier de serrage rapide
18. Sélecteur de vitesse
19. Clé Allen
20. Clé plate
 - A. Vis de fixation (prémontée)
 - B. Vis cruciforme poignée
 - C. Vis
 - D. Support
 - E. Kit de fixation de montage de la table
 - F. Commutateur de sélection régime/profondeur de perçage
 - G. Touche de position zéro
 - H. Interrupteur On/Off laser lignes croisées
 - I. Interrupteur On/Off DEL de travail
 - J. Bague de retenue

- K. Circlip
- L. Manchon de serrage

3. Ensemble de livraison

- 1 Perceuse à colonne
- 1 Dispositif de serrage rapide (2)
- 1 Plaque de base (1)
- 1 Butée parallèle (16)
- 1 Poignée (8)
- 1 Protection du mandrin (13)
- 2 Vis 3,0x12
- 1 Levier de blocage (6)
- 1 Butée de profondeur (7)
- 1 Clé Allen, 4 mm (19)
- 1 Clé à fourche (clé plate), 16 mm
- 1 Sachet à vis: 44 vis M8 x 50, 4 écrous M8, 8 rondelles plates
- 1 Manuel d'utilisation

4. Utilisation conforme

La perceuse à colonne d'établi est conçue pour le perçage dans le métal, le bois, le plastique et le carrelage. Capacité de serrage du mandrin: de 1,5 à 13 mm.

L'appareil est destiné à être utilisé pour des travaux de bricolage. Il n'a pas été conçu pour une utilisation professionnelle permanente. L'appareil n'est pas conçu pour être utilisé par des adolescents de moins de 16 ans. Les adolescents de plus de 16 ans ne doivent utiliser cet appareil que sous la surveillance d'un adulte. Le fabricant ne peut être tenu pour responsable des dommages causés par une utilisation inappropriée ou une mauvaise manipulation.

Veillez au fait que nos appareils, conformément à leur affectation, n'ont pas été construits, pour être utilisés dans un environnement professionnel, industriel ou artisanal. Nous déclinons toute responsabilité si l'appareil est utilisé professionnellement, artisanalement ou dans des sociétés industrielles, tout comme pour toute activité équivalente.

5. Consignes de sécurité

Consignes de sécurité générales à observer lors de l'utilisation d'outils électriques

△ AVERTISSEMENT ! Lisez toutes les consignes de sécurité, les instructions, les marquages et caractéristiques techniques concernant cet appareil. Le non-respect des consignes et des consignes de sécurité qui suivent peut provoquer un choc électrique, un incendie et/ou des blessures graves.

Conservez toutes les consignes de sécurité ainsi que les instructions d'utilisation pour le futur.

Le terme «outil électrique» utilisé dans les consignes de sécurité fait référence à des outils électriques raccordés au secteur (avec un câble d'alimentation) ou utilisés avec une batterie (sans câble d'alimentation).

Sécurité au poste de travail

a. **Maintenez votre poste de travail propre et bien éclairé.**

Le désordre et les lieux de travail peu éclairés peuvent être à l'origine d'accidents.

b. **N'utilisez pas l'outil électrique dans des atmosphères explosibles en présence de liquides inflammables, de gaz ou de poussière.**

Les outils électriques génèrent des étincelles qui peuvent enflammer la poussière ou les vapeurs.

c. **Tenez les enfants et autres personnes loin de l'outil pendant son fonctionnement.**

Vous pouvez perdre le contrôle de l'outil si vous êtes distrait.

Sécurité électrique

a. **La fiche de l'outil doit s'insérer correctement dans la prise de courant.**

Ne modifiez la fiche d'aucune manière. N'utilisez pas d'adaptateur de prise de courant pour les outils mis à la terre. Les fiches non modifiées ainsi que les prises conformes réduisent le risque de choc électrique.

b. **Évitez tout contact corporel avec les surfaces mises à la terre tels que les tuyaux, les radiateurs, les fours et réfrigérateurs. Il y a un risque accru de choc électrique si votre corps est mis à la terre.**

c. **Maintenez tous les outils électriques à l'abri de la pluie ou de l'humidité.**

Toutes pénétration d'eau dans un outil électrique augmente le risque de choc électrique.

- d. **Utilisez le câble d'alimentation uniquement pour l'usage prévu. N'utilisez pas le câble pour porter ou suspendre l'outil et ne tirez pas sur le câble pour débrancher l'outil.**
Maintenez le câble à l'abri de la chaleur, de l'huile, des arêtes tranchantes ou des éléments mobiles de la machine.
Des câbles endommagés ou emmêlés augmentent le risque de choc électrique.
- e. **Lorsque vous travaillez à l'extérieur avec des outils électriques, utilisez uniquement des rallonges qui sont adaptées au travail à l'extérieur.**
L'utilisation de rallonges adaptées pour le travail à l'extérieur réduit le risque de choc électrique.
- f. **Si l'utilisation d'un outil électrique dans un environnement humide ne peut être évité, vous devez utiliser un disjoncteur différentiel.**
L'utilisation d'un disjoncteur différentiel permettra de réduire le risque de choc électrique.

Sécurité des personnes

- a. **Faites attention à ce que vous faites et utilisez les outils électriques de façon appropriée. N'utilisez pas les outils électriques lorsque vous êtes fatigué ou sous l'influence de drogues, d'alcool ou de médicaments.**
Un seul moment d'inattention pendant l'utilisation d'outils électriques peut provoquer des blessures graves.
- b. **Portez un équipement de protection et des lunettes de protection.**
Portez un équipement de protection individuelle, tel qu'un masque anti-poussière, des chaussures de sécurité antidérapantes, un casque de protection ou une protection auditive, choisissez les protections adaptées au type et à l'utilisation de l'outil pour réduire le risque de blessures.
3. **Faites attention à ne pas mettre l'outil en route par inadvertance. Assurez-vous que l'outil est hors tension avant de le connecter au réseau ou d'insérer une batterie, avant de le saisir ou de le porter.**
Si vous avez votre doigt sur l'interrupteur lorsque vous transportez l'outil ou si la machine est en marche lorsque vous la connectez au réseau, il y a risque d'accident.
- d. **Enlevez les outils de réglage et les clés de serrage avant de mettre l'outil électrique en marche.**
Les outils ou clés restant sur un élément mobile de la machine peuvent provoquer des blessures.

- e. **Évitez les postures anormales.**
Tenez-vous correctement et faites attention à ne pas perdre votre équilibre. Ainsi, vous pourrez réagir plus facilement en présence de situations inattendues pendant l'utilisation de l'outil.
- f. **Portez des vêtements appropriés. Ne portez pas de vêtements amples ou de bijoux lors de l'utilisation de cet outil. Attachez vos cheveux, maintenez vos vêtements et vos gants loin des éléments mobiles.**
Les vêtements amples, les bijoux ou les cheveux longs peuvent être entraînés par les éléments de la machine en mouvement.
- g. **Si un dispositif d'aspiration de poussière ou un sac collecteur peuvent être fixés à l'outil, vous devez vous assurer qu'il sont bien connectés et correctement utilisés.**
L'utilisation d'un dispositif d'aspiration de poussière peut réduire les risques dus à l'inhalation de poussière.
- h. **Ne vous fiez pas à votre impression de sécurité et ne sous-estimez pas les consignes d'utilisation des outils électriques même si vous avez une grande habitude d'utilisation de l'outil.**
Un bref instant d'inattention peut conduire à de graves blessures en une fraction de seconde.

Utilisation et entretien de l'outil électrique

- a. **Ne surchargez pas l'outil.**
Utilisez l'outil électrique approprié au type de travail à accomplir. Avec un outil électrique approprié, vous travaillerez mieux et de manière plus sûre dans la plage de puissance indiquée.
- b. **N'utilisez pas les outils électriques qui ont des interrupteurs défectueux. Les outils électriques qui ne peuvent pas être mis en marche ou arrêtés sont dangereux et doivent être réparés.**
- c. **Débranchez l'outil et/ou retirez la batterie amovible avant d'effectuer des réglages, de remplacer des pièces ou de le ranger.**
Ces mesures de précaution éviteront de faire démarrer l'outil involontairement.
- d. **Conservez l'outil hors de portée des enfants.**
Seules les personnes qui ont l'habitude d'utiliser des outils électriques et qui ont lu le manuel d'utilisation peuvent l'utiliser. Les outils électriques sont dangereux s'ils sont utilisés par des personnes inexpérimentées.

- e. **Entretenez les outils électriques avec soin.**
Vérifiez l'état des éléments mobiles pour assurer un fonctionnement optimal de l'outil. Vérifiez si certaines pièces sont endommagées au point de rendre l'outil inutilisable. Faites réparer les pièces endommagées avant d'utiliser l'outil.
De nombreux accidents sont causés par des outils électriques mal entretenus.
- f. **Maintenez vos outils affûtés et propres. Des outils soigneusement entretenus avec des tranchants affûtés sont moins sujets au grip-page et sont plus faciles à guider.**
- g. **Utilisez les outils électriques, les accessoires, les outils tranchants etc., en conformité avec ces instructions.**
Prenez en compte les conditions de travail et les travaux à effectuer. L'utilisation d'outils électriques pour des applications autres que celles auxquelles ils sont destinés, peut provoquer des situations dangereuses.
- h. **Veillez à maintenir les poignées et les surfaces de préhension sèches, propres et nettes d'huile et de graisse.**
Les poignées et les surfaces de préhension glissantes ne permettent pas un maniement sûr et un bon contrôle de l'outil électrique dans les situations inattendues.

Entretien

- a. **Faites réparer votre outil que par des réparateurs qualifiés et utilisez toujours des pièces de rechange d'origine pour effectuer les réparations.**
Ceci permet d'être certain que l'outil conserve ses qualités en matière de sécurité d'utilisation.

Consignes de sécurité concernant les perceuses

- a. **La perceuse doit être parfaitement maintenue en place.**
Une perceuse mal fixée peut se déplacer ou basculer et provoquer des blessures.
- b. **La pièce à usiner doit être serrée ou fixée sur le support de pièce. Ne percez pas de pièces trop petites pour être correctement maintenues.**
Si vous tenez la pièce à la main, vous risquez de vous blesser.
- c. **Ne portez pas de gants.**
Les gants peuvent être happés par les éléments en mouvements ou par les copeaux, il y a un fort risque de blessure.

- d. **Maintenez vos mains à distance de la zone de perçage pendant que l'outil électrique est en marche.**
Le contact avec les éléments en rotations ou avec les copeaux peut provoquer des blessures.
- e. **Le foret doit tourner avant d'être guidé vers la pièce à usiner.**
Sinon il risque de se gripper dans la pièce, de provoquer un déplacement imprévu de la pièce à usiner et d'être à l'origine de blessures.
- f. **Si le foret se bloque, ne continuez pas à appuyer vers le bas et arrêtez la perceuse. Examinez la situation et éliminez la cause du blocage.**
Le blocage peut provoquer un déplacement imprévu de la pièce à usiner et être à l'origine de blessures.
- g. **Évitez de produire des copeaux longs en interrompant la pression vers le bas à intervalles réguliers.**
Les copeaux de métal peuvent s'emmêler et provoquer des blessures.
- h. **N'essayez jamais d'enlever des copeaux de la zone de perçage pendant que la perceuse tourne. Pour éliminer les copeaux, relevez le foret, arrêtez la perceuse et attendez l'arrêt complet du foret. Utilisez un accessoire, tel qu'une brosse métallique ou un crochet pour enlever les copeaux.**
Le contact avec les éléments en rotation ou avec les copeaux peut être à l'origine de blessures.
- i. **La vitesse maximale admissible des outils de coupe utilisés doit être égale au régime maximum indiqué pour l'outil électrique.**
Un foret qui tourne au-dessus de sa vitesse maximale admissible peut se rompre et être projeté.



Attention Rayon Laser
Ne regardez pas en direction du rayon Laser
Laser de classe 2



Protégez-vous et protégez votre environnement en appliquant des mesures de prévention des accidents adaptées !

- Ne fixez pas le rayon laser des yeux sans protection.
- Ne regardez jamais directement dans le rayon laser.
- Le rayon laser ne doit jamais être dirigé sur des surfaces réverbérantes, ni sur des animaux ou des personnes. Même un rayon laser de faible puissance peut provoquer des lésions oculaires.
- Attention - si vous procédez différemment de ce qui est indiqué ici, il peut s'ensuivre une exposition dangereuse au rayon.
- N'ouvrez jamais le module du laser. L'exposition aux rayonnements peut survenir de manière inattendue.
- Le laser ne doit pas être échangé contre un autre type de laser.
- Les réparations du laser doivent être effectuées exclusivement par le fabricant du laser ou un représentant autorisé.

Risques résiduels

Même en utilisant cet outil électrique conformément aux prescriptions, des risques résiduels continuent à subsister. Les dangers suivants peuvent survenir en fonction de la construction et du modèle de cet outil électrique :

- Lésions pulmonaires en l'absence du port d'un masque anti-poussière adéquat.
- Déficience auditive en l'absence du port d'une protection auditive.
- Problèmes de santé suite à l'exposition des mains et des bras aux vibrations, si l'appareil est utilisé pendant une longue période ou s'il n'a pas été utilisé ou entretenu dans les règles de l'art.

⚠ Avertissement!

Pendant son fonctionnement, cet outil électrique génère un champ électromagnétique. Ce champ peut dans certaines circonstances nuire aux implants médicaux actifs ou passifs. Pour réduire les risques de blessures graves voire mortelles, nous recommandons aux personnes porteuses d'implants médicaux de consulter leur médecin, ainsi que le fabricant de leur implant avant d'utiliser l'outil électrique.

6. Caractéristiques techniques

Moteur à courant alternatif.....	220 - 240 V~ 50 Hz
Puissance nominale S ₁	710 Watt
Type de service.....	S2 5min* 900W
Régime au ralenti n ₀	

- 1ère. vitesse.....	170 - 880 min ⁻¹
- 2ème. vitesse.....	490 - 2600 min ⁻¹
Vitesse de perçage max.	
- Acier.....	170 - 880 min ⁻¹
- Bois.....	490 - 2600 min ⁻¹
Capacité de serrage du mandrin.....	1,5 - 13 mm
Course de perçage max.....	100 mm
Dimensions de la plaque de base.....	350 x 300 mm
Poids	9,4 kg
Classe de protection	II /
Classe du laser.....	2
Longueur d'onde du laser.....	650 nm
Puissance du laser.....	< 1 mW

Sous réserve de modifications techniques!

* Lors d'une durée d'utilisation ininterrompue de 5 minutes, une pause doit être faite jusqu'à ce que la température de l'appareil diffère de moins de 2 K (2°C) de la température ambiante.

La pièce à usiner doit avoir une épaisseur de 3 mm et une largeur de 45 mm au minimum.

Veillez à ce que la pièce à usiner soit toujours maintenue à l'aide du dispositif de serrage.

Bruit

Les valeurs de bruit et de vibration ont été déterminées conformément à la norme EN 62841.

Niveau de pression acoustique L _{PA}	89,6 dB
Incertitude K _{PA}	3 dB
Niveau de puissance acoustique L _{WA}	102,6 dB
Incertitude K _{WA}	3 dB

Portez une protection auditive.

L'exposition au bruit peut entraîner une perte d'audition.

Les valeurs d'émission de bruit ont été mesurées selon un processus d'essai normalisé et peuvent servir à comparer les valeurs d'un outil électrique à un autre. Les valeurs d'émission de bruit indiquées peuvent également servir à évaluer préalablement les risques encourus lors de l'exposition.

⚠ Avertissement:

- Lors de l'utilisation réelle de l'outil électrique, les valeurs d'émission de bruit peuvent différer des valeurs indiquées en fonction de l'utilisation de l'outil électrique et particulièrement en fonction du matériau usiné.

- Essayez de minimiser les contraintes autant que possible. À titre d'exemple : limitez le temps de travail. Tenez compte de l'ensemble du cycle de travail (par exemple, les durées pendant lesquelles l'outil est éteint et les durées pendant lesquelles il est en marche, mais non utilisé).

7. Avant la mise en service

- Ouvrez l'emballage et sortez l'appareil de l'emballage avec précaution.
- Retirez le matériel d'emballage tout comme les sécurités d'emballage et de transport (s'il y en a).
- Vérifiez si la livraison est bien complète.
- Contrôlez si l'appareil et ses accessoires ne sont pas endommagés par le transport.
- Conservez l'emballage autant que possible jusqu'à la fin de la période de garantie.

⚠ ATTENTION

L'appareil et le matériel d'emballage ne sont pas des jouets! Il est interdit de laisser des enfants jouer avec des sacs et des films en plastique et avec des pièces de petite taille. Ils risquent de les avaler et de s'étouffer!

- Assurez-vous avant de brancher l'outil que les données figurant sur la plaque signalétique correspondent aux valeurs du réseau électrique.
- Vérifiez que l'outil n'a pas subi de dommages lors du transport. Faites part d'éventuels dommages immédiatement au transporteur qui a livré l'outil.
- Évitez d'utiliser des rallonges électriques trop longues
- N'utilisez pas cet outil électrique dans un environnement humide ou mouillé.
- Cet outil électrique doit être utilisé exclusivement dans des emplacements adaptés et bien ventilés.

8. Montage

⚠ Attention !

Assemblez impérativement l'appareil entièrement avant de l'utiliser !

⚠ Assurez-vous, avant de brancher l'outil au réseau, que les données figurant sur la plaque signalétique correspondent aux valeurs du réseau électrique.

⚠ Avertissement !

Débranchez toujours la fiche de la prise de courant avant d'effectuer les réglages de l'appareil.

8.1 Montage de la plaque de base et de la colonne (ill. 2)

1. Poussez le dispositif de serrage rapide (2) sur la colonne (3).
2. Insérez la colonne (3) dans la plaque de base (1) de façon à ce que l'ergot de guidage situé au bas de la colonne (3) s'enclenche dans la rainure de la plaque de base (1).
3. Serrez les vis de fixation prémontées (A) à l'arrière du socle (1) avec la clé Allen (19).

8.2 Montage de la butée parallèle (ill. 2)

1. Introduisez la butée parallèle (16) dans les rainures de la plaque de base (1).
2. Veillez les arrêts qui se trouvent sous les vis papillon (15) de la butée parallèle soient en face des rainures.
3. Amenez la butée parallèle (16) à la position désirée et serrez les vis papillon (15) de la butée parallèle.

8.3 Montage de la protection du mandrin (ill. 3)

1. Insérez la protection du mandrin (13) dans les alésages du châssis prévus à cet effet.
2. Sécurisez la protection du mandrin (13) en serrant les vis (C) à la main.

8.4 Montage de la poignée (ill. 4)

La poignée (8) peut être montée sur le côté droit de la machine pour les droitiers et sur le côté gauche de la machine pour les gauchers.

Lors du montage de la poignée (8), veillez à ce que les surfaces d'ajustage disponibles s'imbriquent.

1. Poussez la broche de support (8.1) sur la poignée (8).
2. Placez l'entretoise (8.2) sur la broche de support (8.1).
3. Placez la poignée (8) avec la broche de support montée (8.1) et l'entretoise (8.2) sur le support (D).
4. Fixez la poignée (8) à l'aide de la vis cruciforme (B).
5. Installez le couvercle de la poignée (8.3) sur la poignée (8).

Pour démonter la poignée (8), enlevez le couvercle de la poignée (8.3).

Enlevez ensuite la poignée (8) en procédant dans l'ordre inverse.

8.5 Montage de la butée de profondeur (Fig. 5)

Guidez la butée de profondeur (7) dans l'évidement prévu à cet effet dans le boîtier.

8.6 Montage du levier de blocage de la butée de profondeur (ill. 5)

Montez le levier de blocage de la butée de profondeur (6) comme illustré sur l'illustration 5.

8.7 Montage sur un plan de travail (ill. 6)

Fixez l'appareil sur un plan de travail en vissant la plaque de base (1).

Pour cela, vous pouvez utiliser le kit de fixation de montage de la table (E).

9. Utilisation

9.1 Utilisation de l'afficheur (ill. 7)

• Afficheur Marche/Arrêt :

Appuyez sur la touche (I, 2-3 sec.) jusqu'à ce que l'afficheur (9) s'allume ou s'éteigne.

• Affichage : Profondeur de perçage/Régime:

La touche (F) permet de sélectionner l'affichage du régime ou de la profondeur de perçage.

• Réglage du point de départ:

La touche (G) permet de déterminer le point de départ de la profondeur de perçage.

• Marche/Arrêt du laser en croix:

La touche (H) allume ou éteint le laser en croix.

• Marche /Arrêt de la LED d'éclairage:

La touche (I) permet d'allumer ou d'éteindre la lampe de travail de LED.

9.2 Réglage de la hauteur (ill. 1):

La position de la tête de la machine peut être réglée en fonction de l'épaisseur de la pièce à usiner ou de la longueur de l'outil utilisé.

1. Tenez la poignée (8).
2. Desserrez le levier de blocage de la hauteur (5)
3. Réglez la hauteur de la tête de la machine à l'aide de la poignée (8).
4. Fixez la position de la tête de la machine à l'aide du levier de blocage de la hauteur (5).

⚠ Attention !

Dans la position la plus basse de la tête de la machine, veillez à ne pas déplacer celle-ci au-delà du marquage.

Sécurisez la tête de la machine dans cette position avec le levier de blocage de la hauteur (5). Sans quoi, le guidage risque d'être endommagé.

9.3 Réglage de la profondeur de perçage (ill. 1)

La butée de profondeur (7) permet de déterminer la profondeur de perçage.

1. Déverrouillez le levier de blocage de la butée de profondeur (6).
2. Effectuez un perçage d'essai. Dès que la profondeur souhaitée est indiquée sur l'afficheur digital (9) (voir également à ce sujet le point 9.9), resserrez fermement le levier de blocage (6).
3. La butée de profondeur (7) est maintenant bloquée à la profondeur de perçage souhaitée.

9.4 Serrage/Desserrage du foret (ill. 8)

Serrage:

1. Maintenez le mandrin fermement et tournez la bague de sécurité (K) dans le sens marqué «RELEASE».
2. Tournez la douille (L) dans le sens horaire jusqu'à ce que le foret puisse être inséré, tout en maintenant fermement la bague support (J).
3. Mettez le foret en place, maintenez-le et tournez la douille (L) dans le sens anti-horaire à la main, tout en maintenant fermement la bague support (J).
4. Maintenez le mandrin fermement et tournez la bague de sécurité (K) dans le sens marqué «LOCK».

Remarque:

Lors de la mise en place de petits forets, réglez préalablement le mandrin au diamètre approximatif du foret. Sinon, le foret risquerait de ne pas être centré.

Desserrage:

1. Tournez la bague de sécurité (K) dans le sens marqué «RELEASE».
2. Tournez la douille (L) dans le sens horaire jusqu'à ce que le foret puisse être enlevé.

9.5 Positionnement de la pièce à usiner

1. Allumez le laser en croix en utilisant l'afficheur (9). Voir 9.1, Utilisation de l'afficheur.
2. L'intersection des deux rayons laser vous indique exactement le centre du perçage.
3. Positionnez le marquage que vous avez fait sur la pièce à l'aide de la croix du laser.

9.6 Maintien de la pièce à usiner (ill. 9)

La pièce à usiner doit maintenue de manière sûre. N'essayez jamais d'usiner les pièces qui ne peuvent pas être maintenues.

L'encoche du dispositif de serrage rapide doit être centrée par rapport au perçage, sinon le foret ou le mandrin peut être bloqué par le dispositif de serrage rapide.

1. Positionnez la pièce à l'aide du laser en croix.
2. Desserrez le levier de serrage rapide (17).
3. Faites reposer le dispositif de serrage rapide (2) sur la pièce à usiner.
4. Tournez le levier de serrage rapide (17) dans le sens horaire pour bloquer la pièce.
5. Pour libérer le dispositif de serrage rapide (2), tournez le levier de serrage rapide (17) dans le sens anti-horaire.

9.7 Maintien de grandes pièces (ill. 9)

Pour les grandes pièces, utilisez la butée parallèle (16)

1. Desserrez les vis papillon (15) de la butée parallèle et mettez la butée parallèle en place (16) dans les rainures de la plaque de base.
2. Serrez fermement les vis papillon (15) de la butée parallèle.
3. Positionnez votre pièce contre la butée parallèle (16) et serrez-la à l'aide du dispositif de serrage rapide (2).

⚠ Avertissement!

Veillez à supporter correctement les pièces qui sont plus larges ou plus longues que la surface supérieure de la table de la machine, en utilisant, par exemple, des tréteaux ou des servantes.

Les pièces qui sont plus larges ou plus longues que la plaque de base de la perceuse à colonne, peuvent basculer si elles ne sont pas correctement soutenues. Si la pièce bascule, elle peut endommager la protection du mandrin ou le foret.

9.8 Réglage du régime (ill. 1)

Le régime de perçage correct dépend du matériau de la pièce à usiner et du diamètre du foret.

Choix mécanique de la vitesse :

Le sélecteur de vitesse (18) permet de sélectionner deux plages de vitesse.

Vitesse 1:

Régime bas (170-880 min⁻¹) pour les forets de fort diamètre.

Vitesse 2:

Régime élevé (490-2600 min⁻¹) pour les forets de petit diamètre.

⚠ Attention:

Actionnez uniquement le sélecteur de vitesse (18) lorsque la machine est à l'arrêt. Si le sélecteur de vitesse (18) ne s'enclenche pas, tournez légèrement le mandrin (14).

Si le sélecteur de vitesse (18) ne peut pas être tourné à fond, faites tourner légèrement le mandrin équipé du foret.

Réglage électronique du régime :

Vous pouvez régler le régime à volonté dans la plage de chacune des vitesses en utilisant le régulateur électronique :

Réglez le régime à l'aide du régulateur de régime (12).

Le régime choisi peut être lu sur l'afficheur (9).



9.9 Réglage de la profondeur de perçage (ill. 1/7)

1. Sélectionnez l'affichage «Profondeur de perçage» sur l'afficheur (9) (touche F).
2. Faites reposer la pointe du foret sur la pièce à usiner sans appuyer.
3. Déterminez le point de départ en actionnant la touche (G).
4. Percez jusqu'à ce que la profondeur de perçage souhaitée s'affiche sur l'afficheur (9).

9.10 Marche/Arrêt (ill. 1)

⚠ Veillez à ce que la protection du mandrin (13) soit rabattue avant de mettre l'appareil en marche.

Marche:

Actionnez l'interrupteur (11) pour mettre l'appareil en marche.

Arrêt:

Appuyez sur l'interrupteur (10) pour arrêter l'appareil.

9.11 Perçage (ill. 1)

1. Positionnez la pièce et serrez-la.
2. Mettez l'appareil en route et réglez le régime.
3. Pour percer, faites tourner la poignée (8) en avançant régulièrement jusqu'à atteindre la profondeur de perçage désirée. Lors du perçage de métal, interrompez brièvement l'opération pour couper les copeaux.
4. Après avoir atteint la profondeur de perçage souhaitée, ramenez la poignée (8) à sa position de départ.
5. Arrêtez l'appareil.

10. Transport

- Pour transporter l'appareil, tenez-le par sa plaque de base (1).

11. Nettoyage et maintenance

⚠ Avertissement!

Retirez la fiche de la prise de courant avant d'effectuer tout travail de réglage, d'entretien ou toute opération de maintenance.

Maintenance générale

Essuyez de temps en temps la machine à l'aide d'un chiffon afin d'éliminer les copeaux et la poussière. Huilez les pièces tournantes une fois par mois pour prolonger la durée de vie de l'outil. N'huilez pas le moteur.

Pour nettoyer le plastique, n'utilisez pas de produits corrosifs.

⚠ Faites effectuer tous les travaux qui ne sont pas mentionnés dans cette description technique dans un atelier spécialisé. Utilisez exclusivement des pièces d'origine. Avant toute opération de maintenance ou de réglage, laissez refroidir l'appareil.

⚠ Il y a des risques de brûlures !

Avant chaque utilisation, contrôlez l'appareil pour détecter des défauts apparents tels que des pièces desserrées, usagées ou endommagées et contrôlez le bon serrage des vis et autres éléments. Remplacez les pièces défectueuses.

Nettoyage

N'utilisez pas de produit de nettoyage ou de détergent. Les substances chimiques peuvent attaquer les pièces en plastique de l'appareil. Ne nettoyez jamais l'appareil à l'eau courante.

- Nettoyez correctement l'appareil après chaque utilisation.
- Nettoyez les fentes d'aération et la surface supérieure de l'appareil avec une brosse douce, un pinceau ou un chiffon.
- Enlevez les copeaux, la poussière et la saleté avec un aspirateur, si nécessaire.
- Lubrifiez régulièrement les parties mobiles.

Entretien

L'appareil ne comporte aucune pièce nécessitant un entretien.

Remplacement du mandrin (ill. 10)

⚠ Avertissement ! Débranchez la fiche du secteur !

Outils nécessaires:

1x clé à fourche (clé plate) de 16 mm

1x clé Allen de 2,5 mm (non compris dans la livraison)

- Desserrez le vis à six pans creux en la tournant dans le sens antihoraire d'environ 2 tours.
- Maintenez l'axe du mandrin à l'aide de la clé plate (20) pendant que vous dévissez le mandrin dans le sens antihoraire avec l'autre main.
- Fixez le nouveau mandrin en procédant dans l'ordre inverse.

Lors du remplacement du mandrin, utilisez exclusivement les mandrins homologués par le fabricant.

Référence : 390 6813 010

Informations concernant le service après-vente

Il faut tenir compte du fait que pour ce produit les pièces suivantes sont soumises à une usure liée à l'utilisation ou à une usure naturelle ou que les pièces suivantes sont nécessaires en tant que consommables.

Pièces d'usure*: Charbons, foret

*Pas obligatoirement compris dans la livraison !

Les pièces de rechange et accessoires sont disponibles auprès de notre centre de services. Pour ce faire, scannez le QR Code figurant sur la page d'accueil.

12. Stockage

Entreposez l'appareil et ses accessoires dans un endroit sombre, au sec et à l'abri du gel qui doit être inaccessible aux enfants. La température de stockage optimale est comprise entre +5 et +30 °C.

Conservez l'outil électrique dans l'emballage d'origine. Recouvrez l'outil électrique afin de le protéger de la poussière ou de l'humidité.

Conservez le manuel d'utilisation à proximité de l'outil électrique.

13. Raccordement électrique

Le moteur électrique installé est prêt à fonctionner une fois raccordé. Le raccordement correspond aux dispositions de la VDE et DIN en vigueur. Le branchement au secteur effectué par le client ainsi que la rallonge électrique utilisée doivent correspondre à ces prescriptions.

Consignes importantes

En cas de surcharge du moteur, ce dernier s'arrête de lui-même. Après un temps de refroidissement (d'une durée variable), le moteur peut être remis en marche.

Ligne de raccordement électrique défectueuse

Des détériorations de l'isolation sont souvent présentes sur les lignes de raccordement électriques.

Les causes peuvent en être:

- Des points de pression, si les lignes de raccordement passent par des fenêtres ou interstices de portes.
- Des pliures dues à une fixation ou à un cheminement incorrects des lignes de raccordement.
- Des points d'intersection si les lignes de raccordement se croisent.
- Des détériorations de l'isolation dues à un arrachement hors de la prise murale.
- Des fissures dues au vieillissement de l'isolation.

Des lignes de raccordement électriques endommagées de la sorte ne doivent pas être utilisées et, en raison de leur isolation défectueuse, sont mortellement dangereuses.

Vérifier régulièrement que les lignes de raccordement électriques ne sont pas endommagées. Lors du contrôle, veillez à ce que la conduite de raccordement ne soit pas connectée au réseau.

Les lignes de raccordement électriques doivent correspondre aux dispositions VDE et DIN en vigueur. N'utilisez que des lignes de raccordement dotées du signe H05VV-F.

L'indication de la désignation du type sur la ligne de raccordement est obligatoire.

S'il est nécessaire de remplacer le câble d'alimentation électrique, seul le fabricant ou son représentant est compétent pour effectuer cette opération afin de ne pas dégrader les conditions de sécurité.

Moteur à courant alternatif:

- La tension du réseau doit être de 220 - 240 V~.
- Les conducteurs des rallonges d'une longueur maxi. de 25 m doivent avoir une section de 1,5 mm².
- Les raccordements et réparations de l'équipement électrique doivent être réalisés par un électricien.

Type de raccordement X

Si le câble de raccordement au secteur de l'appareil est endommagé, il devra être remplacé par un nouveau câble de raccordement spécial, disponible chez le fabricant ou au service après-vente de ce dernier.

Pour toute question, veuillez indiquer les données suivantes:

- Type de courant du moteur
- Données figurant sur la plaque signalétique du moteur

14. Mise au rebut et recyclage

Consignes relatives à l'emballage



Les matériaux d'emballage sont recyclables. Merci d'éliminer les emballages de manière respectueuse de l'environnement.

Consignes relatives à la loi allemande sur les appareils électriques et électroniques



Les appareils électriques et électroniques usagés ne doivent pas être jetés avec les ordures ménagères, mais éliminés séparément !

- Retirer les piles ou batteries amovibles usagées de manière non destructive avant de déposer vos déchets électroniques dans un point de collecte ! L'élimination des piles et batteries est réglementée par la loi allemande sur les piles.

- Les propriétaires et utilisateurs d'appareils électriques et électroniques sont légalement tenus de les rapporter à l'issue de leur utilisation.
- Il incombe à l'utilisateur final de supprimer ses données à caractère personnel enregistrées sur l'appareil usagé !
- Le symbole représentant une poubelle barrée signifie que les appareils électriques et électroniques ne doivent pas être jetés avec les ordures ménagères.
- Les appareils électriques et électroniques peuvent être gratuitement déposés :
 - Dans les points de collecte et d'élimination publics (dépôts municipaux p. ex.)
 - Dans les points de vente d'appareils électroniques (sur place ou en ligne) si le distributeur est tenu de les reprendre ou propose ce service.
 - Vous pouvez déposer jusqu'à trois appareils électroniques usagés dont les bords ne dépassent pas 25 centimètres de longueur auprès du fabricant ou d'un point de collecte agréé situé près de chez vous sans acheter de nouvel appareil.
- Pour plus de détails concernant les conditions de reprise des fabricants et distributeurs, contactez le service client correspondant.
- En cas de livraison d'un nouvel appareil électronique à un consommateur privé par le fabricant, le fabricant peut accepter de reprendre l'appareil électronique usagé gratuitement sur demande de l'utilisateur final. Pour en être sûr, contactez le service client du fabricant.
- Ces déclarations ne s'appliquent qu'aux appareils vendus et installés dans les pays membres de l'Union européenne et visés par la directive européenne 2012/19/UE. D'autres dispositions d'élimination des appareils électriques et électroniques usagés peuvent s'appliquer dans les pays hors de l'Union européenne.

15. Dépannage

Défaut	Cause possible	Remède
L'appareil ne démarre pas.	Moteur, câble ou prise défectueux, le disjoncteur de la maison se déclenche.	Vérifiez la prise, la ligne de raccordement au réseau, le câble d'alimentation, la fiche et faites effectuer la réparation par un électricien qualifié. Vérifiez le disjoncteur et les fusibles.
	Interrupteur Marche/Arrêt (11/10) défectueux.	Faites effectuer la réparation par le service après-vente.
	Moteur défectueux.	Faites effectuer la réparation par le service après-vente.
Fortes vibrations.	Plaque de base (1) non fixée.	Fixez l'appareil correctement sur l'établi ou un support équivalent.
	Foret non centré lors de son serrage dans le mandrin.	Vérifiez le positionnement du foret dans le mandrin (14).
Le moteur surchauffe facilement.	Le moteur est surchargé, le refroidissement est insuffisant.	Évitez de faire surchauffer le moteur pendant le perçage. Éliminez la poussière qui s'est déposée sur le moteur pour obtenir un refroidissement optimal.
Le moteur est trop bruyant.	Le bobinage du moteur est endommagé, le moteur est défectueux.	Faites vérifier par le service après-vente

Spiegazione dei simboli sul prodotto

L'utilizzo di simboli in questo manuale serve ad attirare la vostra attenzione sui possibili rischi. I simboli di sicurezza e le spiegazioni che li accompagnano devono essere perfettamente compresi. Le avvertenze in quanto tali non eliminano i rischi e non possono sostituire le misure atte a prevenire gli infortuni.

	<p>Attenzione! Possibile per il mancato rispetto Pericolo di morte, rischio di lesioni o danni allo strumento!</p>
	<p>Avvertimento – Per ridurre il rischio di lesioni leggete le istruzioni per l'uso!</p>
	<p>Indossate gli occhiali protettivi!</p>
	<p>Portate cuffie antirumore!</p>
	<p>Mettete una maschera antipolvere!</p>
	<p>Non portare i capelli lunghi sciolti. Utilizzare una retina per capelli.</p>
	<p>Non indossare guanti.</p>
	<p>Classe di protezione II (Isolamento doppio)</p>
	<p>Attenzione! Raggio laser</p>
	<p>Il prodotto è conforme alle direttive europee in vigore.</p>

Indice:	Pagina:
1. Introduzione	49
2. Descrizione dell'apparecchio (ill. 1-9)	49
3. Prodotto ed accessori in dotazione	50
4. Utilizzo proprio	50
5. Avvertenze sulla sicurezza	50
6. Caratteristiche tecniche	53
7. Prima della messa in esercizio	53
8. Montaggio	54
9. Uso	55
10. Trasporto	57
11. Pulizia e manutenzione	57
12. Stoccaggio	57
13. Collegamento elettrico	58
14. Smaltimento e riciclaggio	58
15. Risoluzione dei guasti	59
16. Dichiarazione di conformità	102

1. Introduzione

Produttore:

Schepach GmbH
Günzburger Straße 69
D-89335 Ichenhausen

Egregio cliente,

Le auguriamo buon divertimento e successo nellavoro con il suo nuovo apparecchio.

Avvertenza:

Ai sensi della legge sulla responsabilità dei prodotti attualmente in vigore, il fabbricante non è responsabile per eventuali danni che si dovessero verificare a questa apparecchiatura o a causa di questa in caso di:

- utilizzo improprio,
- inosservanza delle istruzioni per l'uso,
- riparazioni effettuate da specialisti terzi non autorizzati,
- installazione e sostituzione di ricambi non originali-utilizzo "non conforme alle prescrizioni",
- messa fuori uso dell'impianto elettrico, a causa dell'inosservanza delle relative norme e delle prescrizioni VDE (Associazione elettrotecnica tedesca) 0100, DIN 57113/ VDE 0113.

Da osservare:

Prima del montaggio e della messa in funzione, leggere tutto il testo delle istruzioni per l'uso.

Le presenti istruzioni per l'uso le consentono di conoscere l'utensile elettrico e di sfruttare le sue possibilità d'impiego conformi.

Le istruzioni per l'uso contengono avvertenze importanti su come utilizzare l'utensile elettrico in modo sicuro, corretto ed economico e su come evitare i pericoli, risparmiare sui costi di riparazione, ridurre i tempi di inattività ed aumentare l'affidabilità e la durata dell'utensile elettrico.

Oltre alle disposizioni di sicurezza contenute nelle qui presenti istruzioni per l'uso, è necessario altresì osservare le norme in vigore nel proprio Paese per l'utilizzo dell'utensile elettrico.

Conservare le istruzioni per l'uso vicino all'utensile elettrico, protette da sporcizia e umidità in una copertina di plastica. Esse devono essere attentamente lette e scrupolosamente osservate da tutti gli operatori prima di iniziare il lavoro.

Sull'utensile elettrico possono lavorare soltanto persone che sono state istruite sul suo uso e sui pericoli ad esso collegati. L'età minima richiesta per gli operatori deve essere assolutamente rispettata.

Oltre agli avvisi di sicurezza contenuti nelle presenti istruzioni per l'uso e alle disposizioni speciali in vigore nel proprio Paese, devono essere rispettate le regole tecniche generalmente riconosciute per l'esercizio di macchine simili. Non ci assumiamo alcune responsabilità in caso di incidenti o danni dovuti al mancato rispetto delle presenti istruzioni e delle avvertenze di sicurezza.

2. Descrizione dell'apparecchio (ill. 1-9)

1. Piastra di base
 2. Dispositivo di serraggio rapido
 3. Montante
 4. Cremagliera di regolazione in altezza
 5. Leva di bloccaggio di regolazione in altezza
 6. Leva di bloccaggio battuta di profondità
 7. Battuta di profondità
 8. Impugnatura
 - 8.1 Mandrino di presa
 - 8.2 Manicotto distanziatore
 - 8.3 Coperchio dell'impugnatura
 9. Display
 10. Interruttore di spegnimento
 11. Interruttore di accensione
 12. Regolatore del numero di giri
 13. Protezione del mandrino portapunta
 14. Mandrino portapunta
 15. Viti ad alette per arresto parallelo
 16. Arresto parallelo
 17. Leva di serraggio rapido
 18. Selettore marce
 19. Chiave esagonale a brugola
 20. Chiave fissa
-
- A. Vite di fissaggio (premontata)
 - B. Vite con intaglio a croce impugnatura
 - C. Vite
 - D. Presa
 - E. Set di fissaggio per montaggio su banco
 - F. Selettore regime / profondità di perforazione
 - G. Tasto punto zero
 - H. Interruttore ON/OFF laser a linea incrociata
 - I. Interruttore ON/OFF lampada da lavoro a LED
 - J. Anello di tenuta
 - K. Anello di arresto
 - L. Manicotto di serraggio

3. Prodotto ed accessori in dotazione

- 1 trapano
- 1 dispositivo di serraggio rapido (2)
- 1 piastra di base (1)
- 1 arresto parallelo (16)
- 1 impugnatura (8)
- 1 protezione del mandrino portapunta (13)
- 2 viti 3,0x12
- 1 leva di bloccaggio (6)
- 1 battuta di profondità (7)
- 1 chiave esagonale a brugola, 4 mm (19)
- 1 chiave a forchetta (piatta), 16 mm
- 1 sacchetto di viti: 4 viti M8 x 50, 4 dadi M8, 8 rondelle di rasamento
- 1 istruzioni per l'uso

4. Utilizzo proprio

Il trapano da banco è indicato per forature in metallo, legno, plastica e piastrelle.

Campo di serraggio del mandrino: tra 1,5 mm e 13 mm. È adatto all'uso nell'ambito di piccoli lavori di riparazione domestici. Non è stato concepito per l'impiego aziendale prolungato. L'apparecchio non è destinato all'uso da parte di persone di età inferiore ai 16 anni. I giovani sopra i 16 anni possono impiegarlo solo sotto sorveglianza. Il produttore non si fa carico di eventuali danni causati da un uso improprio o da un azionamento errato.

Tenete presente che i nostri apparecchi non sono stati costruiti per l'impiego professionale, artigianale o industriale. Non ci assumiamo alcuna garanzia quando l'apparecchio viene usato in imprese commerciali, artigianali o industriali, o in attività equivalenti.

5. Avvertenze sulla sicurezza

Avvertenze generali di sicurezza per utensili elettrici

⚠ ATTENZIONE! Leggere tutte le indicazioni sicurezza e le avvertenze. La mancata osservanza delle indicazioni sicurezza e delle avvertenze può causare scosse elettriche, incendi e/o lesioni gravi.

Conservare tutte le informazioni di sicurezza e le istruzioni per riferimenti futuri.

Il termine „utensile elettrico“ utilizzato nelle avvertenze di pericolo si riferisce a utensili elettrici alimentati dalla rete (con linea di allacciamento) e a utensili elettrici alimentati a batteria (senza linea di allacciamento).

Sicurezza sul posto di lavoro

a. Tenere la postazione di lavoro sempre pulita e ben illuminata.

Il disordine o la presenza di zone della postazione di lavoro non illuminate, possono essere causa di incidenti.

b. Evitare d'impiegare l'utensile elettrico in ambienti soggetti al rischio di esplosioni nei quali vi sia presenza di liquidi, gas o polveri infiammabili.

Gli utensili elettrici producono scintille che possono causare l'incendio di polvere o vapori.

c. Durante l'uso dell'utensile elettrico, tenere lontani bambini e altre persone.

In caso di distrazione si può perdere il controllo dell'utensile elettrico.

Sicurezza elettrica

a. La spina di collegamento dell'utensile elettrico deve essere idonea alla presa.

La spina non deve essere modificata in alcun modo. Non usare delle spine con adattatore con utensili elettrici protetti da un collegamento a terra. Le spine non modificate e le prese idonee diminuiscono il rischio di una scossa elettrica.

b. Evitare il contatto del corpo con superfici collegate a terra come quelle di tubi, radiatori, fornelli e frigoriferi. Il rischio di scosse elettriche aumenta se il corpo dell'utilizzatore è collegato a terra.

c. Tenere gli utensili elettrici al riparo dalla pioggia o dall'umidità.

La penetrazione di acqua in un utensile elettrico aumenta il rischio di una scossa elettrica.

d. Non utilizzare impropriamente il cavo per trasportare l'utensile elettrico, appenderlo o per rimuovere la spina dalla presa di corrente.

Tenere il cavo lontano da calore, olio, spigoli vivi o parti in movimento dell'apparecchio. I cavi danneggiati o aggrovigliati aumentano il rischio di una scossa elettrica.

e. Se si lavora con un utensile elettrico all'aperto, usare soltanto dei cavi di prolunga omologati per le zone esterne.

Se si lavora con un utensile elettrico all'aperto, usare soltanto dei cavi di prolunga omologati per le zone esterne.

f. Se non è possibile evitare l'impiego dell'utensile elettrico in ambienti umidi, utilizzare un interruttore differenziale.

L'impiego di un interruttore differenziale riduce il pericolo di una scossa elettrica.

Sicurezza delle persone

- a. **Prestare attenzione alle proprie azioni e utilizzare l'utensile elettrico con prudenza.**

Non usare l'utensile elettrico se si è stanchi o sotto l'influsso di sostanze stupefacenti, alcol o medicinali.

Un attimo di disattenzione durante l'uso dell'utensile elettrico può causare gravi lesioni.

- b. **Indossare dispositivi individuali di protezione e occhiali protettivi.**

Se si indossano dispositivi individuali di protezione come maschera antipolvere, scarpe di sicurezza con soles antidrucciolevoli, casco protettivo o cuffie antirumore, a seconda dell'impiego dell'utensile elettrico, il rischio di lesioni diminuisce notevolmente.

3. **Evitare la messa in esercizio involontaria. Accertarsi che l'utensile elettrico sia spento prima di collegare l'alimentazione di corrente e/o la batteria ricaricabile, prima di prenderlo o trasportarlo.**

Comportamenti quali tenere il dito sull'interruttore durante il trasporto o collegare l'utensile elettrico acceso all'alimentazione di corrente, possono essere causa di incidenti.

- d. **Prima di accendere l'utensile elettrico, rimuovere gli utensili di regolazione o i cacciaviti.**

Un utensile o una chiave situata in una parte rotante dell'apparecchio può provocare delle lesioni.

- e. **Evitare di assumere posture anomale.**

Mantenere una posizione stabile e tenersi sempre in equilibrio. In questo modo si potrà controllare meglio l'utensile elettrico in caso di situazioni inaspettate.

- f. **Indossare indumenti adatti. Non indossare indumenti ampi o gioielli. Tenere capelli, indumenti e guanti lontani dalle parti in movimento.** Indumenti ampi, gioielli o capelli lunghi possono rimanere impigliati nelle parti in movimento.

- g. **Se sono montati dei dispositivi per l'aspirazione e la raccolta della polvere, assicurarsi che siano collegati e vengano usati in modo corretto.**

L'impiego di un dispositivo di aspirazione della polvere può diminuire il pericolo rappresentato dalla polvere.

- h. **Fare in modo di non trovarsi in condizioni di pericolo e tenere conto delle regole di sicurezza per gli elettro utensili anche nel caso in cui, dopo vari utilizzi dell'utensile, sia stata acquisita una certa familiarità.**

Maneggiare l'utensile senza fare attenzione può causare gravi lesioni nel giro di pochi secondi.

Utilizzo e cura dell'utensile elettrico

- a. **Non sottoporre l'apparecchio a sollecitazioni eccessive.**

Usare l'utensile elettrico adatto per il proprio lavoro. Con l'utensile elettrico adatto, è possibile lavorare in modo migliore e più sicuro nel range di prestazioni indicato.

- b. **Non usare l'utensile elettrico se il suo interruttore è difettoso. Un utensile elettrico che non si può più accendere o spegnere è pericoloso e deve essere riparato.**

- c. **Staccare la spina dalla presa di corrente e/o estrarre la batteria prima di impostare l'utensile, cambiare gli accessori o mettere da parte l'apparecchio.**

Questa precauzione evita l'accensione inavvertita dell'utensile elettrico.

- d. **Se gli utensili elettrici non sono in uso, tenerli al di fuori dalla portata dei bambini.**

Non permettere l'uso dell'utensile elettrico a persone che non lo conoscono bene o non hanno letto queste istruzioni. Gli utensili elettrici sono pericolosi se sono usati da persone inesperte.

- e. **Eseguire accuratamente la manutenzione degli utensili elettrici.**

Verificare che il funzionamento delle parti mobili sia corretto e che non siano bloccate, rotte o danneggiate in modo tale da compromettere il funzionamento dell'utensile elettrico. Far riparare le parti danneggiate prima dell'impiego dell'utensile elettrico. Molti incidenti sono causati da utensili elettrici la cui manutenzione non è stata eseguita correttamente.

- f. **Tenere gli utensili da taglio affilati e puliti. Gli utensili da taglio con bordi affilati tenuti con cura, si bloccano raramente e si muovono più facilmente.**

- g. **Seguire attentamente le presenti istruzioni durante l'utilizzo dell'utensile elettrico, degli accessori, degli utensili, ecc.**

Tenere conto delle condizioni di lavoro e dell'attività da svolgere. L'uso di utensili elettrici per scopi diversi da quelli previsti può provocare delle situazioni pericolose.

- h. **Mantenere le maniglie e le relative superfici asciutte, pulite e libere da olio e grasso.**

Maniglie e superfici della maniglia scivolose non permettono un comando e un controllo dell'elettro utensile sicuri in situazioni imprevedibili.

Assistenza

- a. **Fare riparare l'utensile elettrico esclusivamente da personale specializzato e solo impiegando pezzi di ricambio originali.**

In questo modo potrà essere salvaguardata la sicurezza dell'utensile elettrico.

Avvertenze di sicurezza per trapani

- a. **Il trapano deve essere fissato saldamente.**
Un trapano non fissato correttamente può muoversi o ribaltarsi, con conseguenti lesioni.

- b. **Il pezzo deve essere staffato o fissato sul piano di appoggio portapezzo. Non eseguire fori in pezzi troppo piccoli per essere staffati in maniera sicura.**

L'uso delle mani per tenere fermo il pezzo può causare gravi lesioni.

- c. **Non indossare guanti.**

I guanti possono incastrarsi in seguito al contatto con il pezzo o con trucioli di foratura e provocare lesioni.

- d. **Tenere le proprie mani lontane dalla zona di foratura mentre l'elettrotensile è in funzione.**

Il contatto con parti rotanti o con trucioli di foratura può provocare lesioni.

- e. **L'utensile di foratura deve ruotare prima che venga portato a contatto con il pezzo.**

In caso contrario, l'utensile di foratura può incepparsi nel pezzo e provocare un movimento inatteso del pezzo, provocando lesioni.

- f. **Se l'utensile di foratura dovesse bloccarsi, smettere di premere verso il basso e spegnere l'elettrotensile. Verificare ed eliminare la causa del blocco.**

Il blocco può provocare un movimento inatteso del pezzo, provocando lesioni.

- g. **Evitare di generare trucioli lunghi interrompendo regolarmente la pressione verso il basso.**

I trucioli metallici taglienti possono impigliarsi e provocare lesioni.

- h. **Non rimuovere mai i trucioli dalla zona di foratura mentre l'elettrotensile è in funzione. Per la rimozione di trucioli allontanare l'utensile di foratura dal pezzo, spegnere l'elettrotensile e attendere sino alla fermata dell'utensile di foratura. Per rimuovere i trucioli, usare strumenti quali una spazzola o un uncino.**

Il contatto con parti rotanti o con trucioli di foratura può provocare lesioni.

- i. **Il numero di giri ammesso di utensili per la lavorazione con regimi di riferimento deve corrispondere almeno a quello massimo indicato sull'elettrotensile.**

Gli accessori che ruotano a velocità maggiori di quelle ammesse possono rompersi e schizzare tutt'intorno.



**Attenzione: raggio laser
Non rivolgere lo sguardo
verso il raggio laser
Classe del laser 2**



Proteggere sé e l'ambiente da ischi di incidenti con opportune misure cautelative!

- Non guardare direttamente nel raggio laser senza occhiali protettivi.
- Non rivolgere mai lo sguardo direttamente verso il foro di uscita del raggio laser.
- Non dirigere mai il raggio laser né verso superfici riflettenti né verso persone o animali. Anche un raggio laser con Potenza minima può causare delle lesioni all'occhio.
- Attenzione - se vengono usate delle procedure diverse da quelle indicate può verificarsi un'esposizione ai raggi pericolosa.
- Non aprire mai il modulo laser. Se ciò avviene, è possibile produrre un'esposizione involontaria ai raggi.
- Non è consentito sostituire il laser con uno di un altro tipo.
- Le riparazioni devono essere eseguite solo dal fabbricante del laser oppure da un rappresentante autorizzato.

Rischi residui

Anche se questo elettrotensile viene utilizzato secondo le norme, continuano a sussistere rischi residui. In relazione alla struttura e al funzionamento di questo elettrotensile potrebbero presentarsi i seguenti pericoli:

- Danni all'apparato respiratorio nel caso in cui non venga indossata una maschera antipolvere adeguata.
- Danni all'udito nel caso in cui non vengano indossate cuffie e antirumore adeguate.

- Danni alla salute derivanti da vibrazioni mano-braccio se l'apparecchio viene utilizzato a lungo, non viene tenuto in modo corretto o se la manutenzione non è appropriata.

⚠ **Avviso!**

Questo elettrotensile genera un campo magnetico durante l'esercizio. Tale campo può danneggiare impianti medici attivi o passivi in particolari condizioni. Per ridurre il rischio di lesioni serie o mortali, si raccomanda alle persone con impianti medici di consultare il proprio medico e il produttore dell'impianto medico prima di utilizzare l'elettrotensile.

6. Caratteristiche tecniche

Motore a corrente alternata.....	220 - 240 V~ 50 Hz
Potenza nominale S1.....	710 Watt
Modalità di esercizio.....	S2 5min* 900W
Numero di giri a vuoto n ⁰	
- 1. stadio.....	170 - 880 min ⁻¹
- 2. stadio.....	490 - 2600 min ⁻¹
Velocità max. di foratura	
- Acciaio.....	170 - 880 min ⁻¹
- Legno.....	490 - 2600 min ⁻¹
Campo di serraggio del mandrino.....	1,5 - 13 mm
Corsa di foratura max.....	100 mm
Dimensioni piastra di base.....	350 x 300 mm
Peso.....	9,4 kg
Classe di protezione	II / <input type="checkbox"/>
Classe laser.....	2
Lunghezza d'onda laser.....	650 nm
Potenza laser.....	< 1 mW

Salvo cambiamenti tecnici!

* Ad una durata di funzionamento ininterrotto di 5 minuti segue una pausa sino a che la temperatura dell'apparecchio si scosta meno di 2 K (2 °C) dalla temperatura ambiente.

Il pezzo deve avere almeno un'altezza di 3 mm e una larghezza di 45 mm.

Accertarsi che il pezzo sia fissato sempre con il dispositivo di bloccaggio.

Rumore

I valori del rumore sono stati rilevati secondo la norma EN 62841.

Livello di pressione acustica L _{pA}	89,6 dB
Incertezza K _{pA}	3 dB
Livello di potenza acustica L _{WA}	102,6 dB
Incertezza K _{WA}	3 dB

Indossate cuffie antirumore.

L'effetto del rumore può causare la perdita dell'udito.

I valori di emissione dei rumori indicati sono stati misurati con una procedura di controllo standardizzata e possono essere utilizzati per confrontare un elettrotensile con un altro.

I valori di emissione dei rumori indicati possono essere utilizzati anche per una prima valutazione del carico di vibrazioni.

⚠ **Avviso:**

- I valori di emissione dei rumori possono differire dai valori specificati durante l'uso effettivo dell'elettrotensile, a seconda del modo in cui l'elettrotensile viene utilizzato e, in particolare, del tipo di pezzo che viene lavorato.
- Provare a mantenere il carico il più basso possibile. Provvedimento di esempio: la limitazione del tempo di lavoro. A tal fine è necessario prendere in considerazione tutte le parti del ciclo di lavoro (per esempio, i tempi in cui l'elettrotensile rimane spento, e quelli in cui, è acceso, ma in assenza di carico).

7. Prima della messa in esercizio

- Aprite l'imballaggio e togliete con cautela l'apparecchio dalla confezione.
- Togliete il materiale d'imballaggio e anche i fermi di trasporto / imballaggio (se presenti).
- Controllate che siano presenti tutti gli elementi forniti.
- Verificate che l'apparecchio e gli accessori non presentino danni dovuti al trasporto.
- Se possibile, conservate l'imballaggio fino alla scadenza della garanzia.

⚠ **ATTENZIONE**

L'apparecchio e il materiale d'imballaggio non sono giocattoli! I bambini non devono giocare con sacchetti di plastica, film e piccoli pezzi! Pericolo di ingerimento e soffocamento!

- Prima di collegare la macchina, verificare che i dati sulla targhetta corrispondano ai dati di rete.

- Controllare l'apparecchio per rilevare l'eventuale presenza di danni da trasporto. Segnalare immediatamente eventuali danni al corriere che ha consegnato l'elettrotensile.
- Evitare le linee di alimentazione lunghe (cavi di prolunga).
- Non mettere in funzione l'elettrotensile in caso di pioggia o in condizioni di umidità.
- L'elettrotensile può essere utilizzato soltanto in locali idonei (ben aerati).

8. Montaggio

⚠ **Attenzione!**

Prima della messa in funzione, è obbligatorio montare completamente l'utensile!

⚠ Prima di collegare l'apparecchio alla rete elettrica, accertarsi che i dati sulla targhetta corrispondano ai dati di rete dell'attacco.

⚠ **Avviso!**

Estrarre sempre la spina prima di eseguire le regolazioni sul dispositivo.

8.1 Montaggio della piastra di base e della colonna (ill. 2)

1. Spingere il dispositivo di serraggio rapido (2) sopra la colonna (3).
2. Inserire la colonna (3) nella piastra di base (1) in maniera tale che il perno di guida all'estremità inferiore della colonna (3) si innesti nella scanalatura della piastra di base (1).
3. Serrare le viti di fissaggio premontate (A) sul retro della piastra di base (1) con la chiave esagonale a brugola (19).

8.2 Montaggio dell'arresto parallelo (ill. 2)

1. Spingere l'arresto parallelo (16) nelle scanalature della piastra di base (1).
2. Fare attenzione che i tasselli per le scanalature sotto alle viti ad alette per la battuta parallela (15) siano a filo delle scanalature.
3. Portare la battuta parallela (16) nella posizione desiderata e stringere le viti ad alette per la battuta parallela (15).

8.3 Montaggio della protezione del mandrino portapunta (ill. 3)

1. Inserire la protezione del mandrino portapunta (13) negli appositi fori nel telaio.

2. Fissare la protezione del mandrino portapunta (13) serrando a mano le viti (C).

8.4 Montaggio dell'impugnatura (ill. 4)

L'impugnatura (8) può essere montata sul lato destro della macchina per operatori destrorsi e sul lato sinistro della macchina per operatori mancini.

Durante il montaggio dell'impugnatura (8), assicurarsi che le superfici di raccordo predisposte si innestino l'una con l'altra.

1. Spingere il mandrino di presa (8.1) sull'impugnatura (8).
2. Inserire il manicotto distanziatore (8.2) sul mandrino di presa (8.1).
3. Inserire l'impugnatura (8) con il mandrino di presa montato (8.1) e il manicotto distanziatore (8.2) sulla presa (D).
4. Fissare l'impugnatura (8) con la vite con intaglio a croce (B).
5. Fissare il coperchio dell'impugnatura (8.3) sull'impugnatura (8).

Per smontare l'impugnatura (8), rimuovere il coperchio dell'impugnatura (8.3).

A questo punto rimuovere l'impugnatura (8) in ordine inverso.

8.5 Montaggio della battuta di profondità (fig. 5)

Inserire la battuta di profondità (7) nell'apposita tacca nell'alloggiamento.

8.6 Montaggio della leva di bloccaggio della battuta di profondità (ill. 5)

Montare la leva di bloccaggio della battuta di profondità (6) come rappresentato ill. 5.

8.7 Montaggio su di un piano da lavoro (ill. 6)

Fissare l'apparecchio sul piano da lavoro avvitando la piastra di base (1) al piano di lavoro stesso.

A tale proposito è possibile utilizzare il set di fissaggio per montaggio su banco (E).

9. Uso

9.1 Uso del display (ill. 7)

• Accensione/Spegnimento del display:

Azionare il tasto (I, 2-3 sec.) sino a che il display (9) non si accende o non si spegne.

• Visualizzazione della profondità di foratura/numero di giri:

Azionando il tasto (F) è possibile scegliere sul display fra la visualizzazione del numero di giri e quella della profondità di foratura.

• Definizione del punto di zero:

Azionando il tasto (G) è possibile determinare il punto di zero della profondità di foratura.

• Accensione/Spegnimento del laser a puntatore:

Azionando il tasto (H) è possibile accendere o spegnere il laser a puntatore.

• Accensione/Spegnimento del LED:

Azionando il tasto (I) è possibile accendere o spegnere il lampada del lavoro del LED.

9.2 Regolazione dell'altezza (ill. 1):

La posizione della testa della macchina può essere regolata in funzione dell'altezza del pezzo o della lunghezza dell'utensile.

1. Tenere saldamente l'impugnatura (8).
2. Aprire la leva di bloccaggio per la regolazione dell'altezza (5).
3. Determinare la posizione della testa della macchina tramite l'impugnatura (8).
4. Fissare la posizione della testa della macchina con la leva di bloccaggio per la regolazione dell'altezza (5).

⚠ **Attenzione!**

Nella posizione più in basso della testa della macchina occorre assicurarsi che tale leva non oltrepassi la marcatura.

Fissare la testa della macchina in questa posizione con la leva di bloccaggio di regolazione in altezza (5). In caso contrario potrebbero verificarsi danni sulla guida.

9.3 Regolazione della profondità di foratura (ill. 1)

Con la battuta di profondità (7) è possibile determinare la profondità di foratura.

1. Allentare la leva di bloccaggio sulla battuta di profondità (6).
2. Eseguire una prova di foratura. Non appena il display (9) mostra la profondità desiderata (si veda a tal riguardo anche il punto 9.9), stringere nuovamente la leva di bloccaggio della battuta di profondità (6).

3. La battuta di profondità (7) è ora arrestata sulla profondità di foratura desiderata.

9.4 Inserimento/estrazione dell'utensile (ill. 8)

Inserimento:

1. Tenere fermo il mandrino di perforazione e ruotare l'anello di fissaggio (K) in direzione "RELEASE".
2. Ruotare la bussola di serraggio (L) in senso orario sino a che l'utensile non può essere inserito. Durante tale operazione, tenere fermo l'anello di arresto (J).
3. Inserire l'utensile, tenerlo fermo e ruotare a mano la bussola di serraggio (L) in senso antiorario. Durante tale operazione, tenere fermo l'anello di arresto (J).
4. Tenere fermo il mandrino di perforazione e ruotare l'anello di fissaggio (K) in direzione "LOCK".

Avvertenza:

Quando vengono inserite punte piccole, impostare preventivamente la sede dell'utensile sul diametro approssimativo della punta. In caso contrario, vi è il pericolo che la punta non sia correttamente centrata.

Estrazione:

1. Ruotare l'anello di fissaggio (K) in direzione „RELEASE“.
2. Ruotare la bussola di serraggio (L) in senso orario sino a che l'utensile non può essere estratto.

9.5 Allineamento del pezzo

1. Accendere il laser a puntatore tramite il display (9). Vedere 9.1, Uso del display.
2. Il punto di intersecazione delle due linee laser mostra il centro esatto in cui eseguire il foro.
3. Allineare il contrassegno sul pezzo con la croce di puntamento laser.

9.6 Staffaggio del pezzo da lavorare (ill. 9)

Il pezzo da lavorare deve poter essere staffato in maniera sicura. Non lavorare pezzi che non possono essere staffati.

La rientranza del tensionatore rapido deve essere allineata al centro del foro. In caso contrario, la punta o il mandrino di perforazione potrebbero essere bloccati dal tensionatore rapido.

1. Posizionare il pezzo con l'aiuto del laser a puntatore.
2. Allentare la leva di serraggio rapido (17).
3. Lasciare poggiare il dispositivo di serraggio rapido (2) sul pezzo.

4. Ruotare la leva di serraggio rapido (17) in senso orario per serrare il pezzo.
5. Per rilasciare il dispositivo di serraggio rapido (2), ruotare la leva di serraggio rapido (17) in senso antiorario.

9.7 Staffaggio di pezzi di grandi dimensioni (ill. 9)

Per pezzi di grandi dimensioni, usare la battuta parallela (16):

1. Allentare le viti ad alette per la battuta parallela (15) e inserire la battuta parallela (16) nelle scanalature della piastra di base.
2. Serrare le viti ad alette per la battuta parallela (15).
3. Allineare il pezzo sulla battuta parallela (16) e staffarlo con il dispositivo di serraggio rapido (2).

⚠ **Avviso!**

Utilizzare gli supporti adatti, ad esempio bancali o cavalletti, ecc. per un pezzo in lavorazione che sia più largo o più lungo rispetto alla superficie del tavolo da lavoro.

Pezzi più lunghi o più larghi della piastra di base del trapano da tavolo ribaltarsi se non vengono sostenuti in modo corretto. Se il pezzo si ribalta, la protezione del mandrino o l'utensile di taglio possono danneggiarsi.

9.8 Regolazione del numero di giri (ill. 1)

Il numero di giri giusto deve dipendere dal pezzo da lavorare e deve essere impostata in funzione del diametro dell'utensile.

Selezione marcia meccanica:

Con il selettore delle marce (18) è possibile scegliere due campi di regime.

Marcia 1:

Numero di giri ridotto (170-880 min⁻¹) per pezzi di grande diametro.

Marcia 2:

Numero di giri elevato (490-2600 min⁻¹) per pezzi di piccolo diametro.

⚠ **Attenzione:**

Azionare il selettore marce (18) solo a trapano fermo. Se il selettore marce (18) non dovesse innestarsi, ruotare leggermente il mandrino (14).

Se non è possibile portare il selettore del cambio (18) fino alla battuta, ruotare leggermente il mandrino di perforazione con la punta.

Regolazione elettronica del numero di giri:

Con la regolazione elettronica del numero di giri è possibile impostare i numeri di giri delle singole marce in maniera lineare.

Impostare il numero di giri con l'ausilio del regolatore del numero di giri (12).

Il numero di giri attuale può essere letto nel display (9).



9.9 Visualizzazione della profondità di foratura (ill. 1/7)

1. Impostare il display (9) sulla visualizzazione „Profondità di foratura“ (tasto F).
2. Appoggiare leggermente la punta del trapano sul pezzo.
3. Definire il punto di zero azionando il tasto (G).
4. Forare sino a che sul display non viene visualizzata la profondità desiderata (9).

9.10 Accensione / spegnimento (ill. 1)

⚠ **Fare attenzione che prima dell'accensione la protezione del mandrino (13) sia abbassata.**

Accensione:

Azionare l'interruttore di accensione (11) per accendere l'apparecchio.

Spegnimento:

Azionare l'interruttore di spegnimento (10) per spegnere l'apparecchio.

9.11 Procedura di foratura (ill. 1)

1. Allineare il pezzo e staffarlo.
2. Avviare l'apparecchio e impostare il numero di giri.
3. Per eseguire la foratura, spostare l'impugnatura (8) con un avanzamento costante sino a raggiungere la profondità di perforazione desiderata. Quando si forano metalli, interrompere brevemente l'avanzamento per rompere i trucioli.
4. Dopo aver raggiunto la profondità di foratura, riportare l'impugnatura (8) nella sua posizione iniziale.
5. Spegner l'apparecchio.

10. Trasporto

- Per il trasporto, afferrare l'apparecchio per la piastra di base (1).

11. Pulizia e manutenzione

⚠ Avvertimento!

Prima di ogni regolazione, intervento di manutenzione e riparazione, scollegare la spina di alimentazione.

Misure di manutenzione generali

Di quando in quando asportare con un panno trucioli e polvere dalla macchina. Per allungare la durata di vita dell'utensile oliare una volta al mese le parti rotanti. Non oliare il motore.
Per pulire la plastica non utilizzare agenti corrosivi.

⚠ Rivolgersi a un'officina per i lavori non contemplati dalle presenti istruzioni d'uso. Usare solo componenti originali. Fare raffreddare l'apparecchio prima di ogni lavoro di manutenzione e pulizia.

⚠ Pericolo di ustione!

Prima di ogni utilizzo verificare l'assenza di difetti visibili all'apparecchio, quali componenti non fissati o danneggiati, e il corretto posizionamento delle viti e degli altri componenti. Sostituire i componenti danneggiati.

Pulizia

Non utilizzare detersivi o solventi. Le sostanze chimiche possono aggredire i componenti in materiale sintetico dell'apparecchio. Non pulire mai l'apparecchio sotto l'acqua corrente.

- Pulire a fondo l'apparecchio dopo ogni utilizzo.
- Pulire le aperture di aerazione e la superficie dell'apparecchio con una spazzola morbida, un pennello o un panno.
- Rimuovere i trucioli, la polvere e lo sporco, all'occorrenza con un aspirapolvere.
- Lubrificare periodicamente le parti mobili.

Manutenzione

Non ci sono parti riparabili nel dispositivo.

Sostituzione della punta (ill. 10)

⚠ Avvertenza! Staccare la spina dalla presa di corrente!

Utensili necessari:

- 1x chiave a forchetta (piatta) 16 mm
- 1x chiave a brugola 2,5 mm (non compresi nella fornitura)

- Allentare la vite ad esagono incassato svitando in senso antiorario di circa 2 giri.
- Fissare l'albero del mandrino di perforazione con la chiave a forchetta (20) mentre si ruota il mandrino di perforazione in senso antiorario con la mano libera.
- Per fissare il nuovo mandrino, eseguire le operazioni in senso inverso.

Per la sostituzione del mandrino di perforazione possono essere utilizzati solo mandrini omologati dal produttore.

Numero d'ordine: 390 6813 010

Informazioni sul Servizio Assistenza

Si deve tenere presente che le seguenti parti di questo prodotto sono soggette a un'usura naturale o dovuta all'uso ovvero che le seguenti parti sono necessarie come materiali di consumo.

Parti soggette ad usura *: Spazzole di carbonio, tato punte da trapano

* non necessariamente compreso tra gli elementi forniti!

I pezzi di ricambio e gli accessori sono reperibili presso il nostro Service Center. Scansionare a tal fine il codice QR che si trova in prima pagina.

12. Stoccaggio

Conservate l'apparecchio e i suoi accessori in un luogo buio, asciutto, al riparo dal gelo e non accessibile ai bambini. La temperatura ottimale per la conservazione è compresa tra i 5 e i 30 °C.

Conservate l'elettrotensile nell'imballaggio originale. Coprire l'elettrotensile per proteggerlo da polvere o umidità.

Conservare le istruzioni per l'uso nei pressi dell'elettrotensile.

13. Collegamento elettrico

Il motore elettrico installato è collegato e pronto per l'esercizio. L'allacciamento è conforme alle disposizioni VDE e DIN pertinenti. L'allacciamento alla rete del cliente e il cavo di prolunga utilizzato devono essere conformi a tali norme.

Avvertenze importanti

In caso di sovraccarico il motore si disinserisce automaticamente. Dopo un tempo di raffreddamento (dalla diversa durata) è possibile inserire nuovamente il motore.

Cavo di alimentazione elettrica difettoso

Sui cavi di alimentazione elettrica si verificano spesso danni all'isolamento.

Le cause possono essere le seguenti:

- Schiacciature, laddove i cavi di alimentazione vengono fatti passare attraverso finestre o interstizi di porte.
- Piegature a causa del fissaggio o della conduzione dei cavi stessi eseguiti in modo non appropriato.
- Tagli causati dal transito sui cavi di alimentazione.
- Danni all'isolamento causati dalle operazioni di distacco dalla presa a parete.
- Cricche a causa dell'invecchiamento dell'isolamento.

Tali cavi di alimentazione elettrica difettosi non possono essere utilizzati e rappresentano un pericolo mortale a causa dei danni all'isolamento.

Controllare regolarmente che i cavi di alimentazione elettrica non siano danneggiati. Assicurarsi che, durante tale controllo, il cavo di alimentazione non sia collegato alla rete elettrica.

I cavi di alimentazione elettrica devono essere conformi alle disposizioni VDE e DIN pertinenti. Utilizzare soltanto i cavi di alimentazione con la dicitura H05VV-F.

La stampa della denominazione del modello sul cavo di alimentazione è obbligatoria.

Se è necessario sostituire il cavo di collegamento, la sostituzione deve essere effettuata dal produttore o da un suo rappresentante per evitare rischi per la sicurezza.

Motore a corrente alternata:

- La tensione di alimentazione deve essere di 220 - 240 V~.
- I cavi di prolunga fino a 25 m di lunghezza devono avere una sezione di 1,5 mm².
- Gli allacciamenti e le riparazioni all'impianto elettrico possono essere eseguiti soltanto da un elettricista qualificato.

Tipo di collegamento X

Se il cavo di allacciamento alla rete è danneggiato, occorre sostituirlo con un'altra linea di allacciamento, disponibile presso il produttore o il suo servizio di assistenza clienti.

In caso di domande indicare i seguenti dati:

- Tipo di corrente del motore
- Dati dell'etichetta identificativa del motore

14. Smaltimento e riciclaggio

Avvertenze per l'imballaggio



Il materiale d'imballaggio è riciclabile. Si prega di smaltire gli imballaggi nel rispetto dell'ambiente.

Avvertenze relative alla legge sui dispositivi elettrici ed elettronici (ElektroG)



I dispositivi elettrici ed elettronici usati non rientrano nei rifiuti domestici, ma devono essere trattati e smaltiti in modo separato!

- Le batterie o gli accumulatori utilizzati non integrati nel dispositivo usato devono essere rimossi prima della consegna, senza distruggerli! Il loro smaltimento è regolato dalla legge sulle batterie.
- I proprietari o gli utilizzatori di dispositivi elettrici ed elettronici sono tenuti per legge a restituirli al termine della loro durata utile.
- L'utente finale è responsabile in prima persona per la cancellazione dei suoi dati personali in relazione al dispositivo usato da smaltire!
- Il simbolo del bidone della spazzatura barrato indica che i dispositivi elettrici ed elettronici non possono essere smaltiti insieme ai normali rifiuti domestici.
- I dispositivi elettrici ed elettronici possono essere restituiti gratuitamente presso i seguenti centri:
 - Centri di raccolta e smaltimento di diritto pubblico (ad es. depositi comunali)
 - Punti vendita di dispositivi elettronici (fisici e online), nella misura in cui il distributore sia tenuto al ritiro o lo offra in modo volontario.
 - È possibile consegnare gratuitamente al produttore, senza dovere acquistare prima un nuovo dispositivo da questi, fino a tre dispositivi elettronici usati per ogni tipo di dispositivo con una lunghezza del bordo di massimo 25 centimetri, oppure portare il dispositivo presso un altro centro di raccolta autorizzato nelle proprie vicinanze.





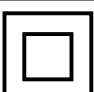


- Altre condizioni di ritiro complementari del produttore e del distributore sono reperibile presso il rispettivo servizio clienti.
- In caso di consegna da parte del produttore di un nuovo dispositivo elettronico presso un privato, quest'ultimo può richiedere il ritiro gratuito del dispositivo elettronico usato, su richiesta dell'utente finale stesso. Contattare a tale proposito il servizio clienti del produttore.
- Quanto esposto si applica solo ad apparecchi installati e distribuiti in un paese dell'Unione Europea e soggetti alla Direttiva europea 2012/19/UE. Nel paesi al di fuori dell'Unione Europea possono applicarsi norme diverse per lo smaltimento di dispositivi elettrici ed elettronici usati.

15. Risoluzione dei guasti

Guasto	Possibile causa	Rimedio
Il dispositivo non si avvia.	Motore, cavo o spina difettosa, l'interruttore di sicurezza domestico scatta.	Controllare la presa di corrente, il cavo di allacciamento alla rete, il cavo di alimentazione, la spina e lasciare ev. riparare da un elettricista qualificato. Controllare l'interruttore di sicurezza domestico.
	Interruttore di accensione/spegnimento difettoso (11/10)	Riparazione da parte del servizio clienti
	Motore difettoso	Riparazione da parte del servizio clienti
Forti vibrazioni.	Piastra di base (1) non fissata	Fissare la macchina sul banco di lavoro o basamento similare
	Utensile staffato non centrato	Controllare l'utensile nel mandrino (14)
Il motore si surriscalda facilmente.	Sovraccarico del motore, raffreddamento insufficiente del motore.	Evitare il sovraccarico del motore durante la foratura, rimuovere la polvere dal motore in maniera da garantirne un raffreddamento ottimale.
Il motore è troppo rumoroso.	Bobine danneggiate, motore difettoso.	Lasciare controllare dal servizio di assistenza

Verklaring van de symbolen op het product

Het gebruik van symbolen in deze handleiding moet uw aandacht vestigen op eventuele risico's. De veiligheidsymbolen en verklaringen die hierbij gepaard gaan, moeten exact worden begrepen. De waarschuwingen zelf voorkomen geen risico's en kunnen de juiste maatregelen betreffende ongevallenpreventie niet vervangen.

	<p>Waarschuwing! Bij het niet in acht nemen, bestaat levensgevaar, gevaar voor letsel of beschadiging aan het werktuig!</p>
	<p>Lees voorafgaand aan de inbedrijfstelling de gebruikshandleiding en de veiligheidsvoorschriften!</p>
	<p>Draag een veiligheidsbril!</p>
	<p>Draag gehoorbescherming!</p>
	<p>Bescherm de luchtwegen bij stofontwikkeling!</p>
	<p>Draag lang haar niet los. Gebruik een haarnetje.</p>
	<p>Draag geen handschoenen.</p>
	<p>Beschermingsklasse II (dubbel geïsoleerd)</p>
	<p>Let op! Laserstrahlung</p>
	<p>Het product voldoet aan de geldende EU-bepalingen.</p>

Inhoudsopgave:	Pagina:
1. Inleiding.....	62
2. Apparaatbeschrijving (afb. 1-9).....	62
3. Meegeleverd.....	63
4. Beoogd gebruik.....	63
5. Veiligheidsvoorschriften.....	63
6. Technische gegevens.....	66
7. Voor de ingebruikname.....	67
8. Montage.....	67
9. Bediening.....	68
10. Transport.....	70
11. Reiniging en onderhoud.....	70
12. Opslag.....	70
13. Elektrische aansluiting.....	71
14. Afvalverwerking en hergebruik.....	71
15. Verhelpen van storingen.....	72
16. Conformiteitsverklaring.....	102

1. Inleiding

Fabrikant:

Scheppach GmbH
Günzburger Straße 69
D-89335 Ichenhausen

Geachte klant,

Wij wensen u veel plezier en succes bij het werken met uw nieuwe apparaat.

Aanwijzing:

De fabrikant van dit apparaat is volgens de van kracht zijnde wet inzake productaansprakelijkheid niet aansprakelijk voor schade die aan dit apparaat of door dit apparaat ontstaan bij:

- ondeskundige behandeling,
- veronachtzaming van de instructies voor de bediening,
- reparaties door derden, niet geautoriseerde vakmensen,
- inbouw en vervanging van niet-originele onderdelen,
- niet doelmatig gebruik,
- uitval van de elektrische installatie bij het niet in acht nemen van de elektrische voorschriften en VDE-voorschriften 0100, DIN 57113 / VDE0113.

Let op:

Lees voor de montage en voor de inbedrijfstelling de complete tekst van de gebruikshandleiding door.

De gebruiksaanwijzing is bedoeld om het gemakkelijker te maken, uw apparaat te leren kennen en de beoogde toepassingsmogelijkheden van het apparaat te benutten.

De gebruikshandleiding bevat belangrijke aanwijzingen, hoe u met het apparaat veilig, vakkundig en economisch werkt en hoe u gevaren vermijdt, reparatiekosten uitspaart, uitvaltijden vermindert en de betrouwbaarheid en levensduur van het apparaat verhoogt.

Aanvullend op de veiligheidsbepalingen van deze gebruikshandleiding moet u absoluut de voor de werking van het apparaat geldende voorschriften van uw land in acht nemen.

Bewaar de gebruiksaanwijzing bij het apparaat in een plastic hoes, beschermd tegen vuil en vocht. De gebruiksaanwijzing moet door elke bediener van het apparaat voor aanvang van het werk gelezen en zorgvuldig nageleefd worden.

Aan het apparaat mogen alleen personen werken, die voor het gebruik van het apparaat geïnstrueerd en over de daarmee verbonden gevaren geïnformeerd zijn. De vereiste minimumleeftijd moet aangehouden worden.

Naast de in deze gebruikshandleiding opgenomen veiligheidsvoorschriften en de bijzondere voorschriften van uw land moet u de algemeen erkende technische voorschriften in acht nemen voor de werking van machines van hetzelfde type.

Wij kunnen niet aansprakelijk worden gesteld voor ongevallen of schade, veroorzaakt door niet-naleving van deze handleiding of de veiligheidsvoorschriften.

2. Apparaatbeschrijving (afb. 1-9)

1. Grondplaat
2. Snelspanner
3. Kolom
4. Tandheugel hoogteverstelling
5. Klemhendel hoogteverstelling
6. Klemhendel diepteaanslag
7. Diepteaanslag
8. Handgreep
- 8.1 Frees spindel
- 8.2 Afstandmof
- 8.3 Deksel handgreep
9. Display
10. Uit-schakelaar
11. Aan-schakelaar
12. Toerenregelaar
13. Boorkopbeschermer
14. Boorkop
15. Vleugelschroeven voor parallelaanslag
16. Parallelaanslag
17. Spanschroef
18. Versnellingschakelaar
19. Inbussleutel
20. Steeksleutel

- A. Bevestigingsschroef (voorgemonteerd)
- B. Kruiskopschroef handgreep
- C. Bout
- D. Opname
- E. Bevestigingsset voor montage van de tafel
- F. Keuzeschakelaar toerental/boordiepte
- G. Toets nulpunt
- H. Aan/uit-schakelaar kruislijnlasers
- I. Aan/uit-schakelaar Led-werkklamp
- J. Houder
- K. Borgring
- L. Spanhuls

3. Meegeleverd

- 1 Boormachine
- 1 Snelspanner (2)
- 1 Grondplaat (1)
- 1 Parallelaanslag (16)
- 1 Handgreep (8)
- 1 Boorkopbescherming (13)
- 2 Bouten 3,0 x 12
- 1 Klemhendel (6)
- 1 Diepteaanslag (7)
- 1 Inbussleutel, 4 mm (19)
- 1 Steeksleutel (plat), 16 mm
- 1 Schroevenzak: 4 schroeven M8 x 50, 4 moeren M8, 8 onderleggingen
- 1 Gebruikshandleiding

4. Beoogd gebruik

De kolomboormachine is ontworpen voor het boren in metaal, hout, kunststof en tegels.

Spanbereik boorkop: 1,5 - 13 mm.

Het apparaat is bedoeld voor gebruik door doe-het-zelvers. Het is niet ontworpen voor continu commercieel gebruik. Het apparaat is niet bedoeld voor gebruik door personen jonger dan 16 jaar. Jongeren vanaf 16 jaar mogen het apparaat alleen onder toezicht gebruiken. De fabrikant is niet aansprakelijk voor schade die het gevolg is van oneigenlijk gebruik of onjuiste bediening.

Let erop dat onze apparaten volgens het beoogd gebruik niet voor bedrijfsmatige, ambachtelijke of industriële toepassingen zijn ontworpen. Wij aanvaarden geen aansprakelijkheid wanneer het apparaat in bedrijfsmatige, ambachtelijke of industriële ondernemingen of bij soortgelijke werkzaamheden wordt ingezet.

5. Veiligheidsvoorschriften

Algemene veiligheidsvoorschriften voor elektrische apparaten

⚠ WAARSCHUWING! Lees alle veiligheidsvoorschriften, aanwijzingen, afbeeldingen en technische gegevens die bij dit elektrisch apparaat zijn meegeleverd. Nalatigheden bij het niet naleven van de onderstaande aanwijzingen kunnen elektrische schok, brand en/of ernstige verwondingen veroorzaken.

Bewaar alle veiligheidsvoorschriften en -aankwijzingen voor toekomstig gebruik.

Het in de veiligheidsvoorschriften gebruikte begrip "Elektrisch gereedschap" is van toepassing op netgevoed elektrisch gereedschap (met netsnoer) of op accugevoed elektrisch gereedschap (zonder netsnoer).

Veiligheid op de werkplek

- a. **Houd uw werkomgeving schoon en goed verlicht.**
Rommel of slecht verlichte werkplaatsen kunnen leiden tot ongevallen.
- b. **Werk met het elektrisch gereedschap niet in een explosiegevaarlijke omgeving, waarin zich brandbare vloeistoffen, gas of stof bevinden.**
Elektrisch gereedschap kan vonken veroorzaken, die het stof of de dampen kunnen ontsteken.
- c. **Houd kinderen en andere personen tijdens het gebruik uit de buurt van het elektrische gereedschap.**
Bij afbuiging kunt u de controle over het elektrische apparaat verliezen.

Elektrische veiligheid

- a. **De aansluitstekker van het elektrische gereedschap moet in het stopcontact passen.**
De stekker mag op geen enkele wijze worden gewijzigd. Gebruik geen adapterstekker samen met geaard elektrisch gereedschap. Ongewijzigde stekkers en passende stopcontacten verminderen het risico op elektrische schok.
- b. **Let op dat uw lichaam geen contact maakt met geaarde onderdelen zoals bijv. buizen, radiatoren, elektrische haarden, koelkasten. Er bestaat een verhoogd risico op een elektrische schok als uw lichaam geaard is.**
- c. **Houd elektrisch gereedschap uit de buurt van regen of vocht.**
Het indringen van water in een elektrisch apparaat vergroot het risico op een elektrische schok.
- d. **Gebruik de kabel niet om het elektrisch gereedschap te dragen, aan op te hangen of om de stekker uit het stopcontact te trekken.**
Houd de kabel uit de buurt van hitte, scherpe randen of bewegende apparaatdelen. Beschadigde of opgewikkelde kabels verhogen het risico op een elektrische schok.
- e. **Als u met een elektrisch gereedschap in de open lucht werkt, gebruik dan alleen een verlengsnoer dat ook geschikt is voor gebruikt buiten.**

Het gebruik van een voor buiten geschikt verlengsnoer vermindert het risico op een elektrische schok.

- f. **Als het gebruik van het elektrische gereedschap in een vochtige omgeving niet kan worden vermeden, gebruik dan een aardlekschakelaar.**
Het gebruik van een aardlekschakelaar voorkomt het risico op een elektrische schok.

Veiligheid van personen

- a. **Wees altijd voorzichtig, let op waar u mee bezig bent en ga verstandig te werk bij werkzaamheden met elektrisch gereedschap. Maak geen gebruik van elektrisch gereedschap als u moe bent of onder invloed bent van drugs, alcohol of medicamenten.**

Een moment van onachtzaamheid bij gebruik van het elektrisch gereedschap kan leiden tot ernstig letsel.

- b. **Draag persoonlijke beschermingsmiddelen en ook altijd een veiligheidsbril.**
Het dragen van persoonlijke beschermingsmiddelen zoals een stofmasker, antislip-veiligheidschoenen, een helm of gehoorbescherming, al naar gelang het soort gereedschap en de toepassing ervan, verkleint het risico op verwondingen.
- c. **Vermijd ingebruikname zonder toezicht. Controleer of het elektrisch gereedschap is uitgeschakeld voordat u het op de stroomvoorziening en/of de accu aansluit, het gereedschap oppakt of draagt.**
Als u tijdens het dragen van het elektrische gereedschap uw vinger op de schakelaar hebt of het reeds ingeschakelde elektrische apparaat op de stroomvoorziening aansluit, kan dit tot letsel en ongevallen leiden.
- d. **Verwijder instelgereedschap of de moersleutel, voordat u het elektrische gereedschap inschakelt.**
Een gereedschap of sleutel dat/die zich in een draaiend onderdeel bevindt, kan verwondingen veroorzaken.
- e. **Voorkom een onnatuurlijke lichaamshouding.**
Zorg voor een stabiele positie en zorg ervoor dat u altijd stabiel staat. Daardoor kunt u het elektrische gereedschap in onverwachte situaties beter onder controle houden.
- f. **Draag geschikte kleding. Draag geen wijde kleding of sieraden. Houd haren, kleding en handschoenen uit de buurt van bewegende delen.**

Loszittende kleding, sieraden of lange haren kunnen worden vastgegrepen door bewegende delen.

- g. **Als er stof- en opvangrichtingen gemonteerd kunnen worden, moet u controleren of deze aangesloten zijn en correct worden gebruikt.**
Het gebruik van een stofafzuiging kan gevaar door stof verminderen.
- h. **Voorkom een vals gevoel van zekerheid en houd u altijd aan de veiligheidsvoorschriften voor elektrische apparaten, ook als u ervaren bent met het elektrisch apparaat.**
Achteloos handelen kan in een fractie van een seconde tot ernstige verwondingen leiden.

Gebruik en behandeling van het elektrisch gereedschap

- a. **Zorg dat het apparaat niet overbelast raakt.**
Gebruik voor de werkzaamheden het daarvoor bedoelde elektrische gereedschap. Met het juiste elektrisch gereedschap werkt u beter en veiliger in het aangegeven vermogensbereik.
- b. **Gebruik geen elektrisch gereedschap, waarvan de schakelaar defect is. Een elektrisch gereedschap, dat niet meer in- of uitgeschakeld kan worden, is gevaarlijk en moet gerepareerd worden.**
- c. **Trek de stekker uit het stopcontact en/of verwijder de uitneembare accu voordat u de apparaatinstellingen wijzigt, inzetstukken vervangt of het elektrische apparaat weglegt.**
Deze voorzorgsmaatregelen voorkomen dat het elektrische gereedschap onbedoeld start.
- d. **Bewaar ongebruikt elektrisch gereedschap buiten het bereik van kinderen.**
Laat het elektrisch apparaat niet gebruiken door personen die er niet mee vertrouwd zijn of deze aanwijzingen niet hebben gelezen. Elektrische gereedschappen zijn gevaarlijk als deze door onervaren personen worden gebruikt.
- e. **Voer zorgvuldig onderhoud uit aan elektrische apparaten en inzetstukken.**
Controleer of bewegende delen probleemloos functioneren en niet klemmen, of onderdelen gebroken of beschadigd zijn, waardoor de functie van het elektrische gereedschap wordt beïnvloed. Laat beschadigde onderdelen voor gebruik van het elektrische apparaat eerst repareren. Veel ongevallen ontstaan door slecht onderhouden elektrisch gereedschap.

- f. **Houd snijgereedschap scherp en schoon.** Zorgvuldig onderhouden snijgereedschap met scherpe snijranden komt minder snel vast te zitten en is makkelijker te gebruiken.
- g. **Gebruik elektrische apparaten, accessoires en inzetstukken, etc. overeenkomstig deze aanwijzingen.**
Houd daarbij rekening met de omstandigheden waarin gewerkt wordt en de uit te voeren werkzaamheden. Het gebruik van elektrisch gereedschap voor andere toepassingen dan het voorgeschreven gebruik kan leiden tot gevaarlijke situaties.
- h. **Houd grepen en greepoppervlakken droog, schoon en vrij van olie en vet.**
Als grepen en greepoppervlakken glad zijn, kan het elektrisch gereedschap in onvoorzien situaties niet veilig bediend en onder controle gehouden worden.

Service

- a. **Laat uw elektrisch gereedschap uitsluitend door gekwalificeerd deskundig personeel repareren met uitsluitend originele reserveonderdelen.**
Hiermee blijft veilig gebruik van het elektrisch gereedschap gewaarborgd.

Veiligheidsvoorschriften voor boormachines

- a. **De boormachine moet vastgezet worden.**
Een onjuist bevestigde boormachine kan bewegen of kantelen en dit kan verwondingen veroorzaken.
- b. **Het werkstuk moet met de werkstuksteun worden vastgeklemd of bevestigd. Boor niet in werkstukken die te klein zijn om veilig vast te klemmen.**
Als u het werkstuk met de hand vasthoudt, kan dat tot verwondingen leiden.
- c. **Draag geen handschoenen.**
Handschoenen kunnen door draaiende delen of boorspaanders worden vastgegrepen, wat tot verwondingen kan leiden.
- d. **Houd uw handen buiten het boorbereik als het elektrisch gereedschap in bedrijf is.**
Contact met draaiende delen of boorspaanders kan verwondingen veroorzaken.
- e. **Het boorgereedschap moet draaien voordat u het naar het werkstuk brengt.**
Alders kan de boor in het werkstuk vastlopen en kunnen onverwachte bewegingen van het werkstuk verwondingen veroorzaken.

- f. **Als de boor vastloopt, moet u de boor niet verder naar beneden duwen en het elektrisch gereedschap uitschakelen. Bepaal de oorzaak van het vastlopen en verhelp dit probleem.**
Het vastlopen kan tot een onverwachte beweging van het werkstuk en tot verwondingen leiden.
- g. **Voorkom lange boorspaanders door de neerwaartse druk regelmatig te onderbreken.**
Scherpe metaalspaanders kunnen vast komen te zitten en verwondingen veroorzaken.
- h. **Verwijder nooit boorspaanders uit het boorbereik als het elektrisch gereedschap in bedrijf is. Om spaanders te verwijderen, beweegt u het boorgereedschap van het werkstuk af, schakelt u het elektrisch gereedschap uit en wacht u tot het boorgereedschap is gestopt. Gebruik hulpmiddelen zoals een borstel of haak om de spaanders te verwijderen.**
Contact met draaiende delen of boorspaanders kan verwondingen veroorzaken.
- i. **Het toegestane toerental van inzetstukken met een nominaal toerental moet minstens zo hoog zijn als het maximale toerental dat op het elektrisch gereedschap staat vermeld.**
Accessoires die sneller draaien dan toegestaan, kunnen afbreken en weggeslingerd worden.



Let op: Laserstraling
Niet in de laserstraal kijken
Laserklasse 2



Bescherm uzelf en uw omgeving door het nemen van de juiste voorzorgsmaatregelen ten behoeve van ongevalpreventie!

- Niet direct in de laserstraal kijken zonder oogbescherming.
- Nooit direct in de straalbundel kijken.
- Richt de laserstraal nooit op reflecterende oppervlakken en personen of dieren. Ook een laserstraal met een laag vermogen kan oogletsel veroorzaken.
- Let op! Als andere dan de hier aangegeven handelswijzen worden toegepast, kan dit tot een gevaarlijke stralingsexplosie leiden.
- Lasermodule nooit openen. Dit kan tot onverwachte blootstelling aan straling leiden.

- De laser mag niet door laser van een ander type worden vervangen.
- Reparaties aan de laser mogen uitsluitend door de fabrikant van de laser of een bevoegde dealer worden uitgevoerd.

Restrisico's

Ook als u dit elektrisch apparaat conform de voorschriften gebruikt, blijven er altijd restrisico's bestaan. De volgende gevaren kunnen in relatie tot de constructie en de uitvoering van dit elektrisch apparaat optreden:

- Longschade, als geen geschikt stofmasker wordt gedragen.
- Gehoorschade, als de voorgeschreven gehoorbescherming niet wordt gedragen.
- Lichamelijk letsel door trillingen van hand en arm als het apparaat gedurende langere tijd wordt gebruikt of niet conform de voorschriften wordt bediend en onderhouden.

⚠ Waarschuwing!

Dit elektrisch apparaat genereert een elektromagnetisch veld als het is ingeschakeld. Dit veld kan onder bepaalde omstandigheden interfereren met actieve of passieve medische implantaten. Om het risico op ernstig of dodelijk letsel te beperken, raden we personen met medische implantaten aan om hun arts en de fabrikant van het medische implantaat te raadplegen voordat de machine wordt gebruikt.

6. Technische gegevens

Wisselstroommotor.....220 - 240 V~ 50 Hz
 Nominaal vermogen S1.....710 Watt
 Bedrijfsmodus.....S2 5min* 900W

Stationair toerental n_0
 - 1. versnelling.....170 - 880 min⁻¹
 - 2. versnelling.....490 - 2600 min⁻¹
 Max. boortoerental
 - Staal.....170 - 880 min⁻¹
 - Hout.....490 - 2600 min⁻¹
 Spanbereik boorkop.....1,5 - 13 mm.
 Boorslag max.....100 mm
 Afmetingen grondplaat.....350 x 300 mm
 Gewicht9,4 kg
 beschermingsklasseII /
 Laserklasse.....2
 Aslengte laser.....650 nm
 Vermogen laser.....< 1 mW

Technische wijzigingen voorbehouden!

- * Na een ononderbroken bedrijfsduur van 5 minuten volgt een pauze totdat de temperatuur van het apparaat minder dan 2 K (°C) van de omgevingstemperatuur afwijkt.

Het werkstuk moet minimaal een hoogte van 3 mm en een breedte van 45 mm hebben.
Zorg ervoor dat het werkstuk altijd met de kleminrichting is geborgd.

Geluid

De geluidswaarden zijn overeenkomstig EN 62841 bepaald.

Geluidsdrukniveau L_{pA}89,6 dB
 Onzekerheid K_{pA}3 dB
 Geluidsvermogensniveau L_{WA}102,6 dB
 Onzekerheid K_{WA}3 dB

Draag gehoorbescherming.

Het effect van lawaai kan gehoorverlies zijn.

De opgegeven geluidsemisiewaarden zijn gemeten volgens een standaardtestmethode en kunnen worden gebruikt om elektrische apparaten met elkaar te vergelijken.

De aangegeven geluidsemisiewaarden kunnen ook worden gebruikt als eerste indicatie van de belasting.

⚠ Waarschuwing:

- De geluidsemisies kunnen van de opgegeven waarde afwijken wanneer de machine daadwerkelijk wordt gebruikt. Dit is afhankelijk van de wijze waarop het elektrische apparaat wordt gebruikt en de aard van het werkstuk dat wordt bewerkt.
- Probeer om de belasting zo gering mogelijk te houden. Zo kan bijvoorbeeld de werktijd worden beperkt. Hierbij moeten alle aspecten van de bedrijfs-cyclus in aanmerking worden genomen (zoals de tijd dat de machine uitgeschakeld is en de tijd dat deze ingeschakeld is, maar onbelast draait).

7. Voor de ingebruikname

- Open de verpakking en haal het apparaat er voorzichtig uit.
- Verwijder het verpakkingsmateriaal evenals de verpakkings- en transportbeveiligingen (indien voorhanden).
- Controleer of de inhoud van de levering volledig is.
- Controleer het apparaat en de hulpstukken op transportschade.
- Bewaar de verpakking indien mogelijk tot na het verstrijken van de garantietijd.

⚠ LET OP

Het apparaat en de verpakkingsmaterialen zijn geen kinderspeelgoed! Kinderen mogen niet met plastic zakken, folies en kleine onderdelen spelen! Er bestaat gevaar voor inslikken en verstikkingsgevaar!

- Controleer vóór het aansluiten of de specificaties op het typeplaatje overeenkomen met de gegevens van het stroomnet.
- Controleer het apparaat op transportschade. Meld eventuele schade direct bij het transportbedrijf dat het elektrisch apparaat heeft bezorgd.
- Lange snoeren (verlengsnoeren) moeten worden vermeden.
- Gebruik het elektrisch apparaat niet in een vochtige of natte ruimte.
- Het elektrisch apparaat mag alleen in daartoe geschikte (goed geventileerde) ruimtes worden gebruikt.

8. Montage

⚠ Let op!

Het apparaat moet voor de ingebruikname volledig zijn gemonteerd!

⚠Controleer vóór het aansluiten van het apparaat of de specificaties op het typeplaatje overeenkomen met de gegevens van het stroomnet.

⚠ Waarschuwing!

Trek altijd de voedingsstekker eruit voordat u instellingen aan het apparaat uitvoert.

8.1 Grondplaat en kolom monteren (afb. 2)

1. Schuif de snelspanner (2) over de kolom (3).
2. Plaats de kolom (3) zo in de grondplaat (1) dat de geleidingspen aan het onderste uiteinde van de kolom (3) in de groef van de grondplaat (1) vastklikt.
3. Draai de voorgemonteerde bevestigingsschroeven (A) aan de achterkant van de grondplaat (1) vast met de inbussleutel (19).

8.2 Parallelaanslag monteren (afb. 2)

1. Schuif de parallelaanslag (16) in de groeven van de grondplaat (1).
2. Zorg ervoor dat de schuifblokken onder de vleugelschroeven voor de parallelaanslag (15) op de groeven zijn uitgelijnd.
3. Verplaats de parallelaanslag (16) naar de gewenste positie en draai de vleugelschroeven voor de parallelaanslag (15) vast.

8.3 Montage boorkopbescherming (afb. 3)

1. Plaats de boorkopbescherming (13) in de daarvoor aanwezige boorgaten in het frame.
2. Borg de boorkopbescherming (13) door de schroeven (C) handvast aan te halen.

8.4 Montage handgreep (afb. 4)

De handgreep (8) kan voor rechtshandigen aan de rechterkant van de machine en voor linkshandigen aan de linkerkant van de machine worden gemonteerd.

Let er bij de montage van de handgreep (8) op dat de pasvlakken correct vastklikken.

1. Schuif de frees spindel (8.1) op handgreep (8).
2. Steek de afstandmof (8.2) op de frees spindel (8.1).
3. Plaats de handgreep (8) met de gemonteerde frees spindel (8.1) en de afstandmof (8.2) op de houder (D).
4. Bevestig de handgreep (8) met de kruiskopschroef (B).
5. Breng de deksel van de handgreep (8.3) aan de handgreep aan.

Voor de demontage van de handgreep (8), verwijder de deksel van de handgreep (8.3).

Verwijder nu de handgreep (8) in omgekeerde volgorde.

8.5 montage diepteanslag (afb. 5)

Breng de diepteanslag (7) in de daarvoor aanwezige uitsparing in de behuizing in.

8.6 Montage klemhendel diepteanslag (Afb. 5)

Monteer de klemhendel diepteanslag (6), zoals weergegeven in Afb. 5.

8.7 Apparaat op een werkoppervlak monteren (afb. 6)

Bevestig het apparaat op het werkoppervlak door de grondplaat (1) op het werkoppervlak vast te schroeven. Hiervoor kunt u het bevestigingsset voor montage van de tafel (E) gebruiken.

9. Bediening

9.1 Bediening van het display (afb. 7)

• Display in-/uitschakelen:

Druk op de knop (I) (2-3 sec.) totdat het display (9) in- of uitschakelt.

• Indicatie boordiepte/toerental:

Door op de knop (F) te drukken, kunt u kiezen tussen weergave van het toerental en weergave van de boordiepte op het display.

• Nulpunt bepalen:

Door op de knop (G) te drukken, kunt u het nulpunt van de boordiepte bepalen.

• Kruislijnlaser in-/uitschakelen:

Door op de knop (H) te drukken, kunt u de kruislijnlaser in- en uitschakelen.

• Led werkklamp in-/uitschakelen:

Door op de knop (I) te drukken, kunt u de led-werkklamp in- en uitschakelen.

9.2 Hoogteverstelling (afb. 1):

U kunt de positie van de machinekop aanpassen aan de hoogte van het werkstuk of de lengte van het gereedschap.

1. Houd de handgreep (8) vast.
2. Open de klemhendel voor de hoogteverstelling (5).
3. Bepaal de positie van de machinekop met de handgreep (8).
4. Zet de machinekop op deze positie vast met de klemhendel voor de hoogteverstelling (5).

⚠ Let op!

In de laagste positie van de machinekop moet u erop letten dat deze niet voorbij het uiteinde van de markering wordt verplaatst.

Borg de machinekop in deze positie met de klemhendel hoogteverstelling (5). Als dit niet wordt gedaan, kan de geleiding beschadigd raken.

9.3 Boordiepte instellen (afb. 1)

Met de diepteanslag (7) kunt u de boordiepte bepalen.

1. Open de klemhendel voor de diepteanslag (6).
2. Voer een proefboring uit. Zodra op het display (9) de gewenste diepte wordt weergegeven (zie ook punt 9.9), draait u de klemhendel voor de diepteanslag (6) weer vast.
3. De diepteanslag (7) is nu op de gewenste boordiepte vergrendeld.

9.4 Gereedschap vastklemmen/losmaken (afb. 8)

Vastklemmen:

1. Houd de boorkop vast en draai de borgring (K) in de richting "RELEASE".
2. Draai de spanhuls (L) rechtsonder tot het inzetstuk geplaatst kan worden. Houd daarbij de borgring (J) vast.
3. Plaats het inzetstuk, houd het vast en draai de spanhuls (L) met de hand linksom dicht. Houd daarbij de borgring (J) vast.
4. Houd de boorkop vast en draai de borgring (K) in de richting "RELEASE".

Aanwijzing:

Om kleine boortjes te plaatsen, stelt u de gereedschapshouder in op de geschatte boordiameter. Anders bestaat het risico dat de boor niet goed gecentreerd is.

Losmaken:

1. Draai de borgring (K) in de richting "RELEASE".
2. Draai de spanhuls (L) rechtsonder tot het inzetstuk geplaatst kan worden.

9.5 Werkstuk uitlijnen

1. Schakel de kruislijnlaser in via het display (9). Zie 9.1 Bediening van het display.
2. Het snijpunt van beide laserlijnen geeft exact het boormiddelpunt weer.
3. Lijn uw markering op het werkstuk uit op het laserkruis.

9.6 Werkstuk vastklemmen (afb. 9)

Het te bewerken werkstuk moet veilig kunnen worden vastgeklemd. Bewerk geen werkstukken die niet kunnen worden vastgeklemd.

De uitsparing van de snelspanner moet gecentreerd ten opzichte van het boorgat zijn uitgelijnd. Anders kan de boor of boorvoering door de snelspanner worden geblokkeerd.

1. Positioneer het werkstuk met behulp van de kruislijn-laser.
2. Draai de spanschroef (17) los.
3. Laat de snelspanner (2) op het werkstuk rusten.
4. Draai de spanschroef (17) rechtersom om het werkstuk vast te klemmen.
5. Om de snelspanner (2) te ontgrendelen, draait u de spanschroef (17) linksom.

9.7 Grotere werkstukken vastklemmen (afb. 9)

Gebruik voor grotere werkstukken de parallelaanslag (16):

1. Draai de vleugelschroeven van de parallelaanslag (15) los en plaats de parallelaanslag (16) in de groeven van de grondplaat.
2. Draai de vleugelschroeven van de parallelaanslag (15) vast.
3. Lijn uw werkstuk uit op de parallelaanslag (16) en klem het vast met de snelspanner (2).

⚠ Waarschuwing!

Bij werkstukken die breder of langer zijn dan het tafelblad, moet u voor voldoende ondersteuning zorgen, bijvoorbeeld met onderstellen of zaagbokken.

Werkstukken die langer of breder zijn dan de grondplaat van de kolomboormachine, kunnen omkantelen als ze niet stevig worden ondersteund. Als het werkstuk kantelt, kan het de boorkopbescherming of het snijgereedschap beschadigd raken.

9.8 Toerental instellen (afb. 1)

Het juiste toerental moet afhankelijk van het te bewerken werkstuk en de gereedschapsdiameter worden ingesteld.

Mechanische versnellingskeuze:

Met de versnellingschakelaar (18) kunt u uit twee toerentalbereiken kiezen.

Versnelling 1:

Lage toerentallen (170-880 min⁻¹) voor grote gereedschapsdiameters.

Versnelling 2:

Hoge toerentallen (490-2600 min⁻¹) voor kleine gereedschapsdiameters.

⚠ Let op:

Bedien de versnellingschakelaar (18) alleen bij stilstand. Als de versnellingschakelaar (18) niet vergrendeld, moet u de boorkop (14) iets verdraaien.

Als u de versnellingschakelaar (18) niet tot aan de aanslag kunt draaien, moet u de boorkop met de boor iets verdraaien.

Elektronische toerenregeling:

Met de elektronische toerenregeling kunt u het toerental van de afzonderlijke versnellingen traploos instellen:

Stel het toerental in met behulp van de toerenregelaar (12).

Het huidige toerental kan op het display worden afgelezen (9).



9.9 Boordiepte weergeven (afb. 1/7)

1. Stel het display (9) in op de indicatie "Boordiepte" (knop F).
2. Plaats de boorpunt lichtjes op het werkstuk.
3. Stel het nulpunt in door op de knop (G) te drukken.
4. Boor tot de gewenste diepte op het display (9) wordt weergegeven.

9.10 In-/uitschakelen (afb. 1)

⚠ **Zorg ervoor dat de boorkopbescherming (13) naar beneden is geklapt voordat u het apparaat inschakelt.**

Inschakelen:

Druk op de Aan-schakelaar (11) om het apparaat in te schakelen.

Uitschakelen:

Druk op de Uit-schakelaar (10) om het apparaat uit te schakelen.

9.11 Boren (afb. 1)

1. Lijn het werkstuk uit en klem het vast.
2. Start het apparaat en stel het toerental in.

3. Voor het boren beweegt u de handgreep (8) met gelijkmatige aanvoer, totdat de gewenste boordiepte is bereikt. Bij het boren van metalen moet u de beweging van het handwiel kortstondig onderbreken, zodat de spanen kunnen afbreken.
4. Als u de boordiepte hebt bereikt, brengt u de handgreep (8) weer terug naar de uitgangspositie.
5. Schakel het apparaat uit.

10. Transport

- Houd het elektrisch gereedschap vast bij de grondplaat (1) om het te transporteren.

11. Reiniging en onderhoud

⚠ Waarschuwing!

Trek altijd de stekker uit het stopcontact voordat u instellings-, instandhoudings- of reparatiewerkzaamheden uitvoert!

Algemene onderhoudswerkzaamheden

Veeg van tijd tot tijd met een doek de spaanders en het stof van de machine. Olie om de levensduur van het apparaat te verlengen eenmaal per maand de draaiende delen. De motor niet oliën.

Gebruik voor de reiniging van de kunststof geen bijtende middelen.

⚠ Werkzaamheden die niet in deze gebruikshandleiding worden beschreven, door een gespecialiseerde werkplaats laten uitvoeren. **Gebruik uitsluitend originele onderdelen. Laat het apparaat altijd afkoelen voordat onderhouds- of reinigingswerkzaamheden worden uitgevoerd.**

⚠ Er bestaat gevaar voor brandwonden!

Controleer het apparaat voor elk gebruik op zichtbare defecten, zoals losse, versleten of beschadigde onderdelen, of loszittende bouten of andere onderdelen. Vervang beschadigde onderdelen.

Reiniging

Gebruik geen reinigings- of oplosmiddelen. Chemische stoffen kunnen de kunststof onderdelen van het apparaat aantasten. Reinig het apparaat nooit onder stromend water.

- Reinig het apparaat grondig na elk gebruik.
- Reinig de ventilatieopeningen en het oppervlak van het apparaat met een zachte borstel, een kwast of een doek.

- Verwijder spaanders, stof en vuil zo nodig met een stofzuiger.
- Smeer bewegende delen regelmatig.

Onderhoud

In het apparaat bevinden zich geen onderdelen die onderhoud vereisen.

Boorkop vervangen (afb. 10)

⚠ Waarschuwing! Netstekker loskoppelen!

Benodigd gereedschap:

1x steeksleutel (plat) 16 mm

1x inbussleutel 2,5 mm (niet bij de levering inbegrepen)

- Draai de inbusbout los door deze ca. 2 slagen linksom los te schroeven.
- Houd de boorkopas vast met de steeksleutel (20) terwijl u met uw vrije hand de boorkop linksom losdraait.
- Zet de nieuwe boorkop in omgekeerde volgorde vast.

De boorkop mag alleen worden vervangen door een boorkop die door de fabrikant is goedgekeurd.

Bestelnummer:390 6813 010

Service-informatie

Let op dat bij dit product de volgende delen onderhevig zijn aan gebruiksmatige of natuurlijke slijtage, resp. de volgende delen als verbruiksmateriaal wordt gebruikt. Slijtageonderdelen*:Koolborstels, boor

* niet persé in de leveringsomvang opgenomen!

Neem in het geval van reserveonderdelen en accessoires contact op met ons servicecentrum. Scan hiervoor de QR code op de voorpagina.

12. Opslag

Bewaar het apparaat en de bijbehorende accessoires op een donkere, droge en vorstvrije en voor kinderen ontoegankelijke plaats. De optimale opslagtemperatuur ligt tussen 5 en 30 °C.

Bewaar het elektrisch apparaat in de originele verpakking.

Dek het elektrisch apparaat af ter bescherming tegen stof en vocht.

Bewaar de gebruikshandleiding bij het elektrische apparaat.

13. Elektrische aansluiting

De geïnstalleerde elektromotor is bedrijfsklaar aangesloten. De aansluiting voldoet aan de relevante VDE- en DIN-voorschriften. De netaansluiting van de klant en het gebruikte verlengsnoer moeten eveneens aan deze voorschriften voldoen.

Belangrijke aanwijzingen

Bij overbelasting van de motor schakelt deze vanzelf uit. Na een afkoeltijd (deze tijd is verschillend) kan de motor weer worden ingeschakeld.

Defecte elektrische aansluitkabel.

Bij elektrische aansluitkabels treedt vaak schade aan de isolatie op.

Mogelijke oorzaken zijn:

- Versleten plekken, als aansluitkabels door venster- of deuropeningen worden geleid.
- Knikken door een onvakkundige bevestiging of geleiding van de aansluitkabel.
- Snijplekken omdat over de aansluitkabel is gereden.
- Beschadigde isolatie omdat de stekker uit het stopcontact is getrokken.
- Scheuren door veroudering van de isolatie.

Dergelijke defecte elektrische aansluitkabels mogen niet worden gebruikt en zijn levensgevaarlijk als de isolatie is beschadigd.

Controleer de elektrische aansluitkabels regelmatig op schade. Let erop dat bij het controleren de aansluitkabel niet op het elektriciteitsnet is aangesloten.

Elektrische aansluitkabels moeten aan de relevante VDE- en DIN-voorschriften voldoen. Gebruik uitsluitend netsnoeren met de aanduiding "H05VV-F".

Op de aansluitkabel moet de typeaanduiding vermeld staan.

Als het snoer moet worden vervangen, dan moet dit door de fabrikant of zijn vertegenwoordiger worden gedaan om veiligheidsrisico's te voorkomen.

Wisselstroommotor:

- De netspanning moet 220 - 240 V~ zijn.
- Verlengsnoeren moeten tot een lengte van 25 m een doorsnede hebben van 1,5 vierkante millimeter.
- Aansluitingen en reparaties van de elektrische uitrusting mogen uitsluitend door een elektromonteur worden uitgevoerd.

Aansluittype X

Als het netsnoer van dit apparaat beschadigd is, moet dit worden vervangen door een speciaal uitgevoerd netsnoer, dat verkrijgbaar is bij de fabrikant of diens klantenservice.

Vermeld in geval van vragen de volgende gegevens:

- Stroomtype van de motor
- Gegevens van het typeplaatje van de motor

14. Afvalverwerking en hergebruik

Aanwijzingen op de verpakking



De verpakkingsmaterialen zijn recyclebaar. Verpakkingen milieuvriendelijk afvoeren.

Aanwijzingen betreffende de wetgeving Afgedankte elektrische en elektronische apparatuur (AEEA)



Afgedankte elektrische en elektronische apparatuur behoort niet bij het huishoudelijke afval, maar moeten worden ingezameld resp. gescheiden worden afgevoerd!

- Oude batterijen of accu's die niet vast in het afgedankte apparaat zijn geïntegreerd, moeten vóór het afvoeren op niet-destructieve wijze worden verwijderd! Het afvoeren hiervan is geregeld in de wetgeving inzake batterijen.
- Eigenaars resp. gebruikers van elektrische en elektronische apparaten zijn wettelijk verplicht om na gebruik de batterijen en accu's in te leveren.
- De eindgebruiker is verantwoordelijk voor het wissen van persoonsgerelateerde gegevens op het af te voeren afgedankte apparaat!
- Het symbool van de doorgekruiste vuilnisbak betekent dat afgedankte elektrische en elektronische apparatuur niet bij het huishoudelijk afval mag worden gegooid.
- Afgedankte elektrische en elektronische apparatuur kunnen bij de volgende punten kosteloos worden ingeleverd:
 - Openbare afvalverwijderings- of inzamelpunten (bijv. gemeentewerven)
 - Verkooppunten van elektrische apparaten (stationair en online), voor zover dealers verplicht zijn ze terug te nemen of dit vrijwillig aanbieden.

- Tot drie afgedankte elektronische apparaten per apparaattype, met een randlengte van niet meer dan 25 centimeter, kunnen gratis naar de fabrikant worden teruggebracht zonder eerst een nieuw apparaat van de fabrikant te hoeven kopen, of naar een ander erkend inzamelpunt in je omgeving worden gebracht.
- Voor verdere aanvullende terugnamevoorwaarden van de fabrikanten en distributeurs verzoecken wij u contact op te nemen met de betreffende klantenservice.
- Bij levering van een nieuw elektrisch apparaat door de fabrikaat aan een particulier huishouden, kan de fabrikant op verzoek van de eindgebruiker zorgen voor het kosteloos afhalen van het afgedankte elektrische apparaat. Neem hiertoe contact op met de klantenservice van de fabrikant.
- Deze uitspraken zijn alleen geldig voor apparaten die in de landen van de Europese Unie worden geïnstalleerd en verkocht en die onder de Europese Richtlijn 2012/19/EU vallen. In landen buiten de Europese Unie kunnen andere voorschriften gelden voor het afvoeren van afgedankte elektrische en elektronische apparatuur.

15. Verhelpen van storingen

Storing	Mogelijke oorzaak	Oplossing
Apparaat start niet	Motor, kabel of stekker defect, huiszekering wordt geactiveerd	Stopcontact, netsnoer, leiding en stekker controleren en zo nodig door een elektricien laten repareren. Huiszekering controleren
	Aan/uit-schakelaar (11/10) defect	Reparatie door klantenservice
	Motor defect	Reparatie door klantenservice
Krachtige trillingen	Grondplaat (1) niet vastgezet	Machine op werkbank o.i.d. bevestigen
	Gereedschap niet gecentreerd vastgeklemd	Gereedschap in boorkop (14) controleren
Motor raakt snel oververhit	Overbelasting van de motor, ontoereikende koeling van de motor.	Voorkom overbelasting van de motor tijdens het boren, verwijder stof van de motor om een optimale koeling van de motor te garanderen.
De motor maakt te veel lawaai	Wikkelingen beschadigd, motor defect.	Controle door klantenservice

Declaración de los símbolos en el producto

El uso de símbolos en este manual tiene el cometido de llamar su atención sobre los posibles riesgos. Los símbolos de seguridad y explicaciones que acompañan a estos deben ser comprendidos perfectamente. Las propias advertencias no descartan ningún riesgo y no deben ser sustitutivas de unas medidas correctas para prevenir accidentes.

	<p>¡Advertencia! ¡En caso de incumplimiento existe peligro de muerte, peligro de lesión o de daños en la herramienta!</p>
	<p>¡Antes de la puesta en marcha, leer y seguir el manual de instrucciones así como las indicaciones de seguridad!</p>
	<p>¡Use gafas protectoras!</p>
	<p>¡Llevar protección auditiva!</p>
	<p>En caso de formación de polvo, llevar protección respiratoria.</p>
	<p>No llevar el pelo largo suelto. Utilice una redecilla para el pelo.</p>
	<p>No use guantes.</p>
	<p>Clase de protección II (aislamiento doble)</p>
<p>Achtung! - Laserstrahlung Nicht in den Strahl blicken! Laserklasse II nach EN 60825-1:2014 max. 1000 mW - max. 1000 nm</p>	<p>¡Atención! Radiación por láser</p>
	<p>El producto cumple con las normativas europeas vigentes.</p>

Índice de contenidos:

Página:

1.	Introducción	75
2.	Descripción del aparato (fig. 1-9)	75
3.	Volumen de suministro	76
4.	Uso previsto	76
5.	Indicaciones de seguridad	76
6.	Datos técnicos	79
7.	Antes de la puesta en marcha	80
8.	Montaje	80
9.	Manejo	81
10.	Transporte	83
11.	Limpieza y mantenimiento	83
12.	Almacenamiento	84
13.	Conexión eléctrica	84
14.	Eliminación y reciclaje	85
15.	Solución de averías	86
16.	Declaración de conformidad	102

1. Introducción

Fabricante:

Scheppach GmbH
Günzburger Straße 69
D-89335 Ichenhausen (Alemania)

Estimado cliente:

Le deseamos éxito y disfrute al trabajar con su nuevo aparato.

Nota:

El fabricante de este aparato, de acuerdo con la legislación alemana de responsabilidad sobre productos, no se hace responsable de los daños originados en este aparato o causados por éste en los siguientes casos:

- manejo incorrecto,
- inobservancia de las instrucciones de servicio,
- reparaciones efectuadas por personal técnico no autorizado ajeno a nuestra empresa,
- montaje y sustitución de piezas de repuesto no originales,
- empleo no conforme al previsto,
- fallos de la instalación eléctrica en caso de incumplimiento de las normas eléctricas y disposiciones VDE 0100, DIN 57113 / VDE 0113.

Observe lo siguiente:

Lea antes del montaje y de la puesta en marcha el texto completo del presente manual de instrucciones.

El presente manual de instrucciones tiene como fin facilitarle los conocimientos necesarios sobre su aparato y que pueda aprovechar sus posibilidades de uso conforme a las vistas.

El manual de instrucciones incluye importantes indicaciones sobre cómo debe trabajar con el aparato de forma segura, competente y rentable y cómo puede evitar peligros, ahorrar costes por reparaciones, reducir los tiempos de inactividad y aumentar la fiabilidad y la vida útil del aparato.

Además de las normas de seguridad incluidas en este manual de instrucciones, deberá observar estrictamente las prescripciones vigentes en su país para el funcionamiento del aparato.

Conserve el manual de instrucciones en una funda de plástico, protegido del polvo y de la humedad, con el aparato. Este deberá leerse y observarse con atención por cada persona empleada antes de comenzar a trabajar por primera vez.

En el aparato solo deben trabajar personas instruidas en su manejo y familiarizadas con los peligros que este conlleva. Debe respetarse la edad laboral mínima.

Además de las indicaciones de seguridad incluidas en el presente manual de instrucciones y las prescripciones especiales vigentes en su país, deberán observarse las normas técnicas generalmente reconocidas para el funcionamiento de máquinas de estructura similar.

Declinamos cualquier responsabilidad de posibles accidentes o daños que puedan producirse por no obedecer las presentes instrucciones e indicaciones de seguridad.

2. Descripción del aparato (fig. 1-9)

1. Placa base
2. Tensor rápido
3. Columna
4. Cremallera del ajuste de altura
5. Palanca de sujeción del ajuste de altura
6. Palanca de sujeción del tope de profundidad
7. Tope de profundidad
8. Asidero
 - 8.1 Mandril de alojamiento
 - 8.2 Manguito distanciador
 - 8.3 Cubierta del asidero
9. Pantalla
10. Interruptor de desconexión
11. Interruptor de conexión
12. Regulador de revoluciones
13. Protección de portabrocas
14. Portabrocas
15. Tornillo de mariposa para tope paralelo
16. Tope paralelo
17. Tornillo tensor
18. Conmutador selector de marcha
19. Llave Allen
20. Llave de boca
 - A. Tornillo de fijación (premontado)
 - B. Tornillo de cabeza ranurada en cruz del asidero
 - C. Tornillo
 - D. Alojamiento
 - E. Juego de fijación para el montaje de mesa
 - F. Conmutador selector del número de revoluciones / de la profundidad de taladrado
 - G. Tecla para el punto cero
 - H. Interruptor de conexión/desconexión del láser de líneas cruzadas

- I. Interruptor de conexión/desconexión de la lámpara de trabajo de LED
- J. Anillo de retención
- K. Anillo de seguridad
- L. Manguito de sujeción

3. Volumen de suministro

- 1 taladro
- 1 tensor rápido (2)
- 1 placa base (1)
- 1 tope paralelo (16)
- 1 asidero (8)
- 1 protección de portabrocas (13)
- 2 tornillos 3,0 x 12
- 1 palanca de sujeción (6)
- 1 tope de profundidad (7)
- 1 llave Allen, 4 mm (19)
- 1 llave de boca (plana), 16 mm
- 1 bolsa de tornillos: 4 tornillos M8 x 50, 4 tuercas M8, 8 arandelas
- 1 manual de instrucciones

4. Uso previsto

El taladro de mesa está diseñado para taladrar metal, madera, plástico y azulejos.

Margen de sujeción del portabrocas: 1,5 - 13 mm.

El aparato está diseñado para el uso en la zona de operarios. No se diseñó para el uso comercial permanente. El aparato no está diseñado para que lo utilicen personas menores de 16 años. Los jóvenes mayores de 16 años pueden manejar el aparato solo bajo vigilancia. El fabricante no se responsabiliza de ningún daño causado por un uso que contravenga el uso previsto o un manejo incorrecto.

Recuerde que nuestros aparatos no están diseñados para usos comerciales, artesanales ni industriales. No concedemos ningún tipo de garantía si se utiliza el aparato en empresas comerciales, artesanales o industriales, ni en actividades de características similares.

5. Indicaciones de seguridad

Indicaciones generales de seguridad para herramientas eléctricas

⚠ ¡ADVERTENCIA! Lea todas las indicaciones de seguridad, instrucciones, ilustraciones y datos técnicos que acompañan a esta herramienta eléctrica. Si no se respetan las siguientes instrucciones, puede producirse una descarga eléctrica, un incendio y/o lesiones graves.

Conserve todas las indicaciones de seguridad e instrucciones para futuros usos.

El término empleado en las indicaciones de seguridad "herramienta eléctrica" se refiere tanto a las herramientas eléctricas conectadas a la red eléctrica (con línea de alimentación), como a las herramientas eléctricas que funcionan por batería (sin línea de alimentación).

Seguridad en el lugar de trabajo

- a. **Tenga su zona de trabajo ordenada y bien iluminada.**
Las zonas de trabajo desordenadas o mal iluminadas pueden causar accidentes.
- b. **Con la herramienta eléctrica, no trabaje en entornos en peligro de explosión en los que haya líquidos, gases o polvos inflamables.**
Las herramientas eléctricas producen chispas que pueden inflamar el polvo o los vapores.
- c. **Cuando use esta herramienta eléctrica, no permita que se acerquen niños ni otras personas.**
Al distraerse puede perder el control de la herramienta eléctrica.

Seguridad eléctrica

- a. **La clavija de conexión de la herramienta eléctrica debe ser compatible con la toma de enchufe.**
Bajo ningún concepto se debe modificar la clavija. No utilice adaptadores de conexión en las herramientas eléctricas con toma de tierra. Las clavijas compatibles y sin modificar reducen el riesgo de una descarga eléctrica.
- b. **Evite el contacto corporal con las superficies conectadas a tierra tales como tuberías, calentadores, estufas y refrigeradores. Existe un mayor riesgo de descarga eléctrica si su cuerpo está en contacto con la tierra.**
- c. **Mantenga las herramientas eléctricas alejadas de la lluvia o la humedad.**

La entrada de agua en la herramienta eléctrica aumenta el riesgo de una descarga eléctrica.

- d. **No modifique la finalidad del cable para cargar, colgar la herramienta eléctrica o para desenchufar la clavija de la toma de enchufe.**

Aleje el cable lejos del calor, del aceite, los cantos afilados o los componentes móviles del aparato. Unos cables dañados o enrevesados aumentan el riesgo de una descarga eléctrica.

- e. **Si trabaja con una herramienta eléctrica al aire libre, emplee solo cables prolongadores que también sean adecuados para zonas exteriores.**

El uso de un cable prolongador adecuado para zonas exteriores reduce el riesgo de una descarga eléctrica.

- f. **Si no se puede evitar el funcionamiento de la herramienta eléctrica en un entorno húmedo, emplee un interruptor de corriente residual.**

El uso de un interruptor de protección de corriente residual reduce el riesgo de una descarga eléctrica.

Seguridad de las personas

- a. **Sea cuidadoso y preste atención a lo que hace, y realice con prudencia el trabajo con una herramienta eléctrica.**

No use ninguna herramienta eléctrica si está cansado o si está bajo el efecto de drogas, alcohol o medicamentos.

Un descuido durante el uso de la herramienta eléctrica puede causar lesiones graves.

- b. **Use equipo de protección individual y lleve siempre gafas de protección.**

Usar equipo de protección personal (por ejemplo máscara antipolvo, calzado de seguridad antideslizante, casco o protección auditiva) adecuado al tipo de herramienta eléctrica y su uso reduce el riesgo de sufrir lesiones.

- c. **Evite una puesta en marcha accidental. Asegúrese de que la herramienta eléctrica se encuentre desconectada antes de cogerla o transportarla o conectarla a la alimentación de corriente y/o a la batería.**

Si transporta la herramienta eléctrica con el dedo puesto en el interruptor o conecta la herramienta eléctrica a la toma de corriente estando ésta en posición de encendido, puede causar un accidente.

- d. **Antes de encender la herramienta eléctrica, retire cualquier herramienta eléctrica o llave inglesa.**

Una herramienta o una llave puesta en una pieza giratoria del aparato pueden causar lesiones.

- e. **Evite posturas forzadas.**

Procure una buena estabilidad y mantenga siempre el equilibrio. Así controlará mejor la herramienta eléctrica si surge una situación imprevista.

- f. **Use ropa adecuada. No use ropa holgada ni joyas. No acerque el cabello, la ropa ni los guantes a ninguna pieza móvil.**

La ropa holgada, las joyas y el cabello largo pueden engancharse en las piezas móviles.

- g. **Si pueden instalarse dispositivos de aspiración y recogida de polvo, asegúrese de que éstos se conecten y utilicen de la manera correcta.**

El uso de un aspirador de polvo puede reducir los riesgos derivados del polvo.

- h. **No se confíe ni ignore las reglas de seguridad de las herramientas eléctricas, ni siquiera en caso de estar familiarizado con la herramienta eléctrica por un uso frecuente de la misma.**

Un manejo poco atento puede causar lesiones de extrema gravedad en fracciones de segundo.

Uso y manipulación de la herramienta eléctrica

- a. **No sobrecargue el aparato.**

Trabaje con la herramienta eléctrica adecuada. Si usa la herramienta eléctrica adecuada, trabajará mejor y más seguro dentro del rango de potencia indicado.

- b. **No emplee una herramienta eléctrica con un interruptor defectuoso. Una herramienta eléctrica que ya no se pueda conectar o desconectar de nuevo, es peligrosa y se debe reparar.**

- c. **Retire la clavija de conexión de la toma de enchufe y/o retire una batería extraíble antes de realizar ajustes en el aparato, cambiar piezas intercambiables de la herramienta o guardar la herramienta eléctrica.**

Esta medida de precaución evita el arranque involuntario de la herramienta eléctrica.

- d. **Mantenga las herramientas eléctricas que no utilice fuera del alcance de los niños.**

No deje utilizar la herramienta eléctrica a ninguna persona que no esté familiarizada con ella o que no haya leído estas instrucciones.

Las herramientas eléctricas son peligrosas si son utilizadas por personas sin experiencia.

- e. **Cuide con esmero las herramientas eléctricas y los insertos intercambiables de la misma.**
Compruebe que las piezas móviles funcionan bien y no se atascan, que no hay piezas rotas ni dañadas, y que la herramienta eléctrica funciona correctamente. Si hay alguna pieza dañada, repárela antes de usar la herramienta eléctrica. Muchos accidentes se deben a herramientas eléctricas que no han recibido el debido mantenimiento.
- f. **Mantenga las herramientas de corte afiladas y limpias. Las herramientas de corte con bordes cortantes y afilados conservadas cuidadosamente se atascan menos y son más fáciles de conducir.**
- g. **Use la herramienta eléctrica, los accesorios, las herramientas, etc. conforme a estas instrucciones.**
Tenga en cuenta las condiciones de trabajo y los trabajos que se deben realizar. El uso de herramientas eléctricas para fines no previstos puede ser peligroso.
- h. **Mantenga las empuñaduras y sus superficies secas, limpias y libres de aceite y grasa.**
Unas empuñaduras y unas superficies de agarre resbaladizas no permiten realizar un manejo y control seguro de la herramienta eléctrica en situaciones imprevistas.

Servicio técnico

- a. **Encargue la reparación de su herramienta eléctrica solamente a personal técnico cualificado y únicamente con piezas de repuesto originales.**
Así garantizará que la herramienta eléctrica siga siendo segura.

Indicaciones de seguridad para taladros

- a. **El taladro debe estar asegurado.**
Un taladro no asegurado correctamente puede moverse o volcarse y causar lesiones.
- b. **La pieza de trabajo debe estar sujeta o asegurada al soporte de la pieza de trabajo. No taladre piezas de trabajo que sean demasiado pequeñas para una sujeción segura.**
Sostener la pieza de trabajo con la mano puede causar lesiones.
- c. **No use guantes.**
Las piezas giratorias o las virutas de taladro pueden quedarse enganchadas en los guantes y causar lesiones.

- d. **No acerque las manos al área de taladro mientras la herramienta eléctrica esté en marcha.**
El contacto con piezas giratorias o virutas de taladro puede causar lesiones.
- e. **La herramienta de taladrado debe girar antes de acercarla a la pieza de trabajo.**
De lo contrario, la herramienta de taladrado puede quedar enganchada en la pieza de trabajo y provocar un movimiento inesperado de la pieza de trabajo y causar lesiones.
- f. **En caso de que la herramienta de taladrado se bloquee, deje de presionar hacia abajo y desconecte la herramienta eléctrica. Averigüe y elimine la causa del bloqueo.**
El bloqueo puede ocasionar un movimiento inesperado de la pieza de trabajo y causar lesiones.
- g. **Evite largas virutas de taladro interrumpiendo con frecuencia la presión hacia abajo.**
Las virutas de metal afiladas pueden enredarse y causar lesiones.
- h. **No retire nunca virutas de taladro del área de taladro mientras la herramienta eléctrica esté en marcha. Para retirar las virutas, aleje la herramienta de taladrado de la pieza de trabajo, desconecte la herramienta eléctrica y espere a que la herramienta de taladrado se detenga. Para retirar las virutas, utilice un medio auxiliar como una escobilla o un gancho.**
El contacto con piezas giratorias o virutas de taladro puede causar lesiones.
- i. **La velocidad de giro permitida de las herramientas de aplicación con velocidad asignada debe ser por lo menos tan alta como la velocidad de giro máxima de la herramienta eléctrica.**
Los accesorios que giran más rápido de lo permitido pueden romperse y salir volando.



Atención: Radiación por láser
Nunca mire directamente al rayo
Tipo de láser 2



¡Protéjase a sí mismo y a su entorno de los riesgos de accidentes tomando las medidas de precaución oportunas!

- No mire directamente al haz láser con los ojos desprotegidos.
- Nunca mire directamente a la trayectoria del haz.
- Nunca apunte el haz láser hacia superficies reflectantes ni hacia personas o animales. Incluso un haz láser de baja potencia puede provocar lesiones oculares.
- Precaución: si se utilizan procedimientos distintos a los especificados aquí, puede producirse una exposición peligrosa a la radiación.
- No abra nunca el módulo láser. Podría producirse una exposición imprevista a la radiación.
- El láser no debe sustituirse por un láser de otro tipo.
- Solo el fabricante del láser o un representante autorizado están autorizados a realizar reparaciones en el láser.

Riesgos residuales

Aunque esta herramienta eléctrica se maneje según el reglamento, siempre puede haber riesgos residuales. Los siguientes peligros se pueden presentar asociados con la forma de construcción y el modelo de esta herramienta eléctrica:

- Daños pulmonares si no se emplea una mascarilla antipolvo adecuada.
- Daños auditivos si no se emplea una protección auditiva adecuada.
- Daños para la salud derivados de oscilaciones entre manos y brazos, si el aparato se utiliza durante un periodo de tiempo muy prolongado o no se maneja de forma correcta y su mantenimiento es inadecuado.

⚠ ¡Advertencia!

Esta herramienta eléctrica produce un campo electromagnético mientras funciona. Este campo puede perjudicar bajo circunstancias concretas implantes médicos activos o pasivos. Con el fin de reducir el peligro de lesiones graves o mortales, recomendamos a las personas con implantes médicos que consulten tanto a su médico como al fabricante del implante médico antes de manejar la herramienta eléctrica.

6. Datos técnicos

Motor de corriente alterna.....	220 - 240 V~ 50 Hz
Potencia nominal S1.....	710 vatios
Modo de servicio.....	S2 5min* 900W
Número de revoluciones en régimen de marcha al ralentí n ₀	
- 1. velocidad.....	170 - 880 min ⁻¹
- 2. velocidad.....	490 - 2600 min ⁻¹
velocidad máx. de taladro	
- Acero.....	170 - 880 min ⁻¹
- Madera.....	490 - 2600 min ⁻¹
Margen de sujeción del portabrocas.....	1,5 - 13 mm.
Elevación del taladro máx.....	100 mm
Dimensiones de la placa base.....	350 x 300 mm
Peso	9,4 kg
Clase de protección	II /
Tipo de láser.....	2
Longitud de onda láser.....	650 nm
Potencia del láser.....	< 1 mW

Sujeto a modificaciones técnicas.

* Después de 5 minutos de funcionamiento continuo, tiene lugar un período de descanso hasta que la temperatura del aparato y la temperatura ambiente tienen una diferencia de menos de 2 K (2 °C).

La pieza de trabajo debe tener como mínimo un alto de 3 mm y un ancho de 45 mm.

Preste atención a que la pieza de trabajo se asegure siempre con el dispositivo tensor.

Ruido

Los valores de ruido han sido determinados con arreglo a la norma EN 62841.

Nivel de presión acústica L _{PA}	89,6 dB
Incertidumbre K _{PA}	3 dB
Nivel de potencia acústica L _{WA}	102,6 dB
Incertidumbre K _{WA}	3 dB

Utilice protección auditiva.

El efecto del ruido puede causar pérdida auditiva.

Los valores de emisiones de ruido indicados se han medido siguiendo un proceso de comprobación normalizado y pueden utilizarse para comparar una herramienta eléctrica con otra.

Los valores de emisión de ruidos indicados se pueden emplear también para una evaluación provisional de la carga.

⚠ Advertencia:

- Las emisiones de ruido pueden diferir de los valores indicados durante el uso real de la herramienta eléctrica, dependiendo del tipo y modo de uso de la misma, especialmente, del tipo de pieza de trabajo con el que se trabaje.
- Intente mantener lo más baja posible la carga. Medida a modo de ejemplo: limitación del tiempo de trabajo. Para ello, deben tenerse en cuenta todas las fracciones de los ciclos de funcionamiento (por ejemplo, tiempos en los que la herramienta eléctrica se encuentra desconectada, y tiempos en los que se encuentra conectada, pero funcionando sin carga).

7. Antes de la puesta en marcha

- Abra el embalaje y extraiga el aparato cuidadosamente.
- Retire el material de embalaje y los seguros de embalaje y transporte (si los hay).
- Compruebe la integridad del volumen de suministro.
- Compruebe que no haya daños de transporte en el aparato y en los componentes de los accesorios.
- Conserve el embalaje por si fuera preciso hasta la extinción del período de garantía.

⚠ ADVERTENCIA

¡El aparato y los materiales de embalaje no son aptos como juguetes para niños! ¡Los niños no deben jugar con bolsas de plástico, láminas o piezas pequeñas! ¡Existe peligro de atragantamiento y asfixia!

- Antes de efectuar la conexión, cerciórese de que los datos en la placa de características coinciden con los datos de la red.
- Compruebe que el aparato no haya sufrido daños durante el transporte. Notifique de inmediato cualquier daño detectado a la empresa de transporte encargada de entregar la herramienta eléctrica.
- Se deberá evitar el uso de cables de conexión largos (cables alargadores).
- No utilice la herramienta eléctrica en una sala húmeda o mojada.
- La herramienta eléctrica deberá utilizarse solamente en salas adecuadas (bien ventiladas).

8. Montaje

⚠ ¡Atención!

¡Antes de la puesta en marcha, es imprescindible montar por completo el aparato!

⚠ Antes de conectar el aparato a la red eléctrica, asegúrese de que los datos de la placa de características coinciden con los datos de la conexión de red.

⚠ ¡Advertencia!

Desenchufe siempre la clavija de conexión de la red antes de efectuar ajustes en el aparato.

8.1 Montaje de la placa base y de la columna (fig. 2)

1. Deslice el tensor rápido (2) sobre la columna (3).
2. Inserte la columna (3) en la placa base (1), de modo que el perno guía del extremo inferior de la columna (3) encaje en la ranura de alojamiento de la placa base (1).
3. Apriete los tornillos de sujeción (A) premontados de la parte trasera de la placa base (1) con la llave Allen (19).

8.2 Montaje del tope paralelo (fig. 2)

1. Empuje el tope paralelo (16) en las ranuras de la placa base (1).
2. Asegúrese de que las tuercas correderas en ranura debajo de los tornillos de mariposa para el tope paralelo (15) estén alineadas en las ranuras.
3. Coloque el tope paralelo (16) en la posición deseada y apriete los tornillos de mariposa para el tope de paralelo (15).

8.3 Montaje de la protección de portabrocas (fig. 3)

1. Inserte la protección del portabrocas (13) en los orificios provistos en el bastidor.
2. Asegure la protección del portabrocas (13) apretando los tornillos (C) con la mano.

8.4 Montaje del asidero (fig. 4)

El asidero (8) se puede montar en el lado derecho de la máquina para diestros y en el lado izquierdo de la máquina para zurdos.

Al montar el asidero (8), asegúrese de que las existentes superficies de ajuste encajen correctamente.

1. Deslice el mandril de alojamiento (8.1) en el asidero (8).
2. Coloque el manguito distanciador (8.2) en el mandril de alojamiento (8.1).
3. Coloque el asidero (8) con el mandril de alojamiento montado (8.1) y el manguito espaciador (8.2) en el alojamiento (D).
4. Fije el asidero (8) con el tornillo de cabeza ranurada en cruz (B).
5. Coloque la cubierta del asidero (8.3) en el asidero (8).

Para desmontar el asidero (8) retire la cubierta del asidero (8.3).

Ahora retire el asidero (8) en el orden inverso.

8.5 Montaje del tope de profundidad (fig. 5)

Inserte el tope de profundidad (7) en la escotadura prevista de la carcasa.

8.6 Montaje de la palanca de sujeción del tope de profundidad (fig. 5)

Monte la palanca de sujeción del tope de profundidad (6) como se muestra en la fig. 5.

8.7 Montaje sobre una superficie de trabajo (fig. 6)

Fije el aparato sobre la superficie de trabajo atornillando la placa base (1) sobre la superficie de trabajo.

Para esto, puede utilizar el juego de fijación para el montaje de mesa (E).

9. Manejo

9.1 Manejo de la pantalla (fig. 7)

- **Encender/apagar la pantalla:**
Pulse la tecla (I) (2-3 segundos) hasta que la pantalla (9) se encienda o se apague.
- **Indicador de profundidad de taladrado/velocidad de giro:**
Pulsando la tecla (F) se puede escoger entre el indicador de velocidad de giro y el indicador de profundidad de taladrado en la pantalla.
- **Ajuste del punto cero:**
Pulsando la tecla (G) se puede determinar el punto cero de la profundidad de taladrado.
- **Encendido/apagado del láser de líneas cruzadas:**
Pulsando la tecla (H) se puede encender/apagar el láser de líneas cruzadas.
- **Encendido/apagado de la lámpara de trabajo de LED:**
Pulsando la tecla (I) se puede encender o apagar la lámpara de trabajo de LED.

9.2 Ajuste de altura (fig. 1):

La posición del cabezal de la máquina se puede ajustar en función de la altura de la pieza o de la longitud de la herramienta.

1. Sostenga el asidero (8).
2. Abra la palanca de sujeción del ajuste de altura (5).
3. Determine la posición del cabezal de la máquina mediante el asidero (8).
4. Asegure la posición del cabezal de la máquina con la palanca de sujeción del ajuste de altura (5).

⚠ ¡Atención!

En la posición más baja del cabezal de la máquina, se debe procurar que este no se desplace más allá de la marca.

Asegure el cabezal de la máquina en esta posición utilizando la palanca de sujeción de ajuste de altura (5). De lo contrario, la guía podría resultar dañada.

9.3 Ajustar la profundidad de taladrado (fig. 1)

Con el tope de profundidad (7) se puede determinar la profundidad de taladrado.

1. Añeje la palanca de sujeción en el tope de profundidad (6).
2. Realice un taladro de prueba. En cuanto la pantalla (9) muestre la profundidad deseada (véase también punto 9.9), vuelva a apretar la palanca de sujeción del tope de profundidad (6).
3. Ahora el tope de profundidad (7) está bloqueado a la profundidad de taladrado deseada.

9.4 Sujetar/desenganchar la herramienta (fig. 8)

Fijar:

1. Sostenga el portabrocas y gire el anillo de seguridad (K) en la dirección de "RELEASE".
2. Gire el manguito de sujeción (L) en el sentido de las agujas del reloj hasta que se pueda insertar la herramienta intercambiable. Al hacerlo, sostenga el anillo de retención (J).
3. Inserte la herramienta intercambiable, sujétela y gire el manguito de sujeción (L) con la mano en el sentido contrario a las agujas del reloj. Al hacerlo, sostenga el anillo de retención (J).
4. Sostenga el portabrocas y gire el anillo de seguridad (K) en la dirección de "LOCK".

Nota:

Al insertar brocas pequeñas, ajuste de antemano el asiento de la herramienta al diámetro aproximado de la broca. De lo contrario, existe el peligro de que la broca no esté correctamente centrada.

Desenganchar:

1. Gire el anillo de seguridad (K) en la dirección de "RELEASE".
2. Gire el manguito de sujeción (L) en el sentido de las agujas del reloj hasta que se pueda sacar la herramienta intercambiable.

9.5 Alinear la pieza de trabajo

1. Conecte el láser de líneas cruzadas mediante la pantalla (9). Véase 9.1, Manejo de la pantalla.
2. El punto de intersección de las dos líneas láser muestra exactamente el punto central de la broca.
3. Ajuste la marca de su pieza de trabajo a la cruz láser.

9.6 Sujetar la pieza de trabajo (fig. 9)

La pieza a trabajar debe poder sujetarse con firmeza con abrazaderas. No trabaje con piezas que no puedan sujetarse con abrazaderas.

La escotadura del tensor rápido debe estar centrado en el orificio. De lo contrario, el tensor rápido puede bloquear la broca o el portabrocas.

1. Posicione la pieza de trabajo con la ayuda del láser de líneas cruzadas.
2. Afloje el tornillo tensor (17).
3. Deje que el tensor rápido (2) se apoye en la pieza de trabajo.
4. Gire el tornillo tensor (17) en el sentido de las agujas del reloj para sujetar la pieza de trabajo.
5. Para aflojar el tensor rápido (2) gire el tornillo tensor (17) en el sentido contrario a las agujas del reloj.

9.7 Sujeción de piezas de trabajo más grandes (fig. 9)

Utilice el tope paralelo (16) para piezas de trabajo más grandes:

1. Afloje los tornillos de mariposa del tope paralelo (15) e inserte el tope paralelo (16) en las ranuras de la placa base.
2. Apriete los tornillos de mariposa del tope paralelo (15).
3. Ajuste su pieza de trabajo al tope paralelo (16) y sujétela con el tensor rápido (2).

⚠ ¡Advertencia!

Para las piezas de trabajo que sean más anchas o más largas que la superficie de la mesa, debe procurarse un apoyo apropiado, como por ejemplo, bastidores inferiores o caballetes de aserrado.

Las piezas de trabajo que sean más largas o más anchas que la placa base de la taladradora de sobremesa podrían ladearse y caer en caso de no estar firmemente afianzadas. Si la pieza de trabajo cae, puede dañar la protección del portabrocas o la herramienta de corte.

9.8 Ajustar la velocidad de giro (fig. 1)

La velocidad de giro correcta debe depender de la pieza a trabajar y debe ajustarse en función del diámetro de la pieza de trabajo.

Selección de marcha mecánica:

Con el conmutador selector de marcha (18) se pueden seleccionar dos rangos de velocidad.

Marcha 1:

Velocidades de giro bajas (170 - 880 min⁻¹) para diámetros de herramienta grandes.

Marcha 2:

Velocidades de giro altas (490 - 2600 min⁻¹) para diámetros de herramienta pequeños.

⚠ Atención:

Pulse el conmutador selector de marcha (18) únicamente cuando el aparato esté detenido. Si el conmutador selector de marcha (18) no encaja, gire ligeramente el portabrocas (14).

Si no puede girar el conmutador selector de marcha (18) hasta el tope, tuerza ligeramente el portabrocas con la broca.

Regulación electrónica del número de revoluciones:

Con la regulación electrónica del número de revoluciones se pueden ajustar de forma continua las velocidades de giro de cada marcha:

Ajuste el número de revoluciones con la ayuda del regulador de revoluciones (12).

La velocidad de giro actual se puede leer en la pantalla (9).



9.9 Indicación de la profundidad de taladrado (fig. 1/7)

1. Ponga en la pantalla (9) el indicador "profundidad de taladrado" (tecla F).
2. Coloque la punta de la broca ligeramente sobre la pieza de trabajo.
3. Establezca el punto cero pulsando la tecla (G).
4. Taladre hasta que aparezca la profundidad deseada en la pantalla (9).

9.10 Conexión y desconexión (fig. 1)

⚠ **Asegúrese de que la protección del portabrocas (13) esté plegada hacia abajo antes de conectarla.**

Conexión:

Pulse el interruptor de conexión (11) para conectar el aparato.

Desconexión:

Pulse el interruptor de desconexión (10) para desconectar el aparato.

9.11 Proceso de taladrado (fig. 1)

1. Ajuste la pieza de trabajo y sujétela con abrazaderas.
2. Ponga en marcha el aparato y ajuste la velocidad de giro.
3. Para el taladrado, gire el asidero (8) con un avance homogéneo hasta alcanzar la profundidad de taladrado deseada. Cuando taladre metales, interrumpa el avance brevemente para romper la viruta.
4. Tras alcanzar la profundidad de taladrado, vuelva a colocar el asidero (8) en la posición inicial.
5. Desconecte el aparato.

10. Transporte

- Sujete la herramienta eléctrica sobre la placa base (1) para transportarla.

11. Limpieza y mantenimiento

⚠ ¡Advertencia!

Antes de efectuar cualquier trabajo de ajuste, conservación o reparación, desenchufar la clavija de conexión de la red.

Medidas generales de mantenimiento

Retire cada cierto tiempo las virutas y el polvo de la máquina con ayuda de un paño. Engrase con aceite las piezas giratorias una vez al mes para prolongar la vida útil de la herramienta. No engrase con aceite el motor. No utilice ningún producto cáustico para limpiar las piezas de plástico.

⚠ **Encargue a un taller especializado cualquier trabajo no descrito en este manual de instrucciones. Utilice únicamente piezas originales. Deje que el aparato se enfríe antes de realizar cualquier trabajo de mantenimiento y limpieza.**

⚠ **¡Peligro de quemaduras!**

Antes de cada uso, compruebe que el aparato no tenga defectos evidentes como piezas sueltas, desgastadas o dañadas, o que el asiento de tornillos y otras piezas sea correcto. Sustituya inmediatamente las piezas dañadas.

Limpieza

No utilice productos de limpieza ni disolventes. Las sustancias químicas pueden deteriorar las piezas de plástico del aparato. Nunca limpie el aparato con agua corriente.

- Limpie el aparato en profundidad después de cada uso.
- Limpie los orificios de ventilación y la superficie del aparato con una escobilla blanda, un pincel o un paño.
- Retire las virutas, el polvo y la suciedad con una aspiradora, si es necesario.
- Lubrique las piezas móviles regularmente.

Mantenimiento

En el aparato no existe ninguna pieza que necesite mantenimiento.

Cambio del portabrocas (fig. 10)

⚠ **¡Advertencia! ¡Desenchufar la clavija de red!**

Herramienta necesaria:

1 llave de boca (plana), 16 mm

1 llave Allen de 2,5 mm (no incluida en el volumen de suministro)

- Afloje el tornillo de cabeza con hexágono interior desenroscándolo aprox. 2 giros en sentido contrario a las agujas del reloj.
- Fije el eje del portabrocas con la llave de boca (20) mientras gira el portabrocas en sentido contrario a las agujas del reloj con la mano libre.
- Fije el nuevo portabrocas en orden inverso.

Para sustituir el portabrocas solo se pueden utilizar portabrocas autorizados por el fabricante.

Número de pedido:390 6813 010

Información sobre el servicio técnico

Hay que tener en cuenta que los siguientes componentes de este producto están sometidos a desgaste natural o por el uso o que se requieren los siguientes materiales de consumo.

Piezas de desgaste*:escobillas de carbón, brocas

* ¡No se incluyen obligatoriamente en el volumen de suministro!

Encontrará las piezas de repuesto y los accesorios en nuestro centro de servicio. Para ello, escanee el código QR que aparece en la portada.

12. Almacenamiento

Almacene el aparato y sus accesorios en un lugar oscuro, seco y sin riesgo de heladas que no esté al alcance de los niños. El rango de temperatura de almacenamiento es de 5 a 30 °C.

Conserve la herramienta eléctrica en su embalaje original.

Cubra la herramienta eléctrica para protegerla del polvo o de la humedad.

Guarde las instrucciones de servicio junto con la herramienta eléctrica.

13. Conexión eléctrica

El motor eléctrico instalado está conectado listo para utilizarse. La conexión cumple las pertinentes disposiciones VDE y DIN. La conexión a la red por parte del cliente, así como el cable alargador utilizado deben cumplir estas normas.

Indicaciones importantes

En caso de sobrecarga del motor, este se desconecta automáticamente. Tras un tiempo de refrigeración (los tiempos varían), puede conectarse de nuevo el motor.

Línea de conexión eléctrica defectuosa.

En las líneas de conexión eléctrica surgen a menudo daños de aislamiento.

Las causas para ello pueden ser:

- Zonas aprisionadas al conducir las líneas de conexión a través de ventanas o puertas entreabiertas.
- Puntos de dobleces ocasionados por la fijación o el guiado incorrectos de la línea de conexión.
- Zonas de corte al sobrepasar la línea de conexión.
- Daños de aislamiento por tirar de la línea de conexión del enchufe de la pared.
- Grietas causadas por el envejecimiento del aislamiento.

Tales líneas de conexión eléctrica defectuosas no deben utilizarse, pues suponen un riesgo para la vida debido a los daños de aislamiento.

Supervisar con regularidad las líneas de conexión eléctrica en busca de posibles daños. Durante la comprobación, preste atención a que la línea de conexión no cuelgue de la red eléctrica.

Las líneas de conexión eléctrica deben cumplir las pertinentes disposiciones VDE y DIN. Utilice solo líneas de conexión eléctrica con certificación "H05VV-F".

La impresión de la denominación del tipo en el cable de conexión es obligatoria.

Si es necesario sustituir la línea de conexión, esta debe realizarla el fabricante o su representante para evitar riesgos de seguridad.

Motor de corriente alterna:

- La tensión de red debe ser de 220 - 240 V.
- Los cables alargadores de hasta 25 m de longitud deben poseer una sección de 1,5 milímetros cuadrados.
- Las conexiones y reparaciones del equipamiento eléctrico debe realizarlas solo un experto electricista.

Tipo de conexión X:

Si el cable de conexión a la red del aparato estuviera dañado, se deberá sustituir por un cable de conexión especial, suministrable por el fabricante o por su servicio de atención al cliente.

En caso de posibles dudas, indique los siguientes datos:

- Tipo de corriente del motor
- Datos de la placa de características del motor

14. Eliminación y reciclaje

Notas sobre el embalaje



Los materiales de embalaje son reciclables. Deseche los embalajes de forma respetuosa con el medio ambiente.

Notas sobre la Ley alemana de aparatos eléctricos y electrónicos (ElektroG)



¡Los residuos de equipos eléctricos y electrónicos no forman parte de la basura doméstica, sino que deben recogerse o eliminarse por separado!

- ¡Antes de la entrega, deben retirarse, libres de daños, las baterías usadas o las baterías recargables que no vengán instaladas de manera permanente en el aparato usado! Su eliminación está regulada por la ley alemana de baterías.
- Los propietarios o usuarios de aparatos eléctricos y electrónicos están legalmente obligados a devolverlas después de su uso.
- ¡El usuario final es responsable de eliminar sus datos personales en el aparato usado que se va a desechar!
- El símbolo del contenedor con ruedas tachado significa que los equipos eléctricos y electrónicos no deben desecharse junto con la basura doméstica.
- Los residuos de equipos eléctricos y electrónicos se pueden entregar de forma gratuita en los siguientes lugares:
 - Puntos públicos de eliminación o recogida (p. ej., obras públicas municipales)
 - Puntos de venta de dispositivos electrónicos (físicos y online), siempre que los comerciantes estén obligados a retirarlos u ofrecerlos voluntariamente.
 - Puede entregar hasta tres aparatos eléctricos usados por tipo de aparato, con una longitud máxima de canto de 25 centímetros, de forma gratuita sin necesidad de adquirir previamente un aparato nuevo del fabricante o llevarlos a otro punto de recogida autorizado en su zona.
 - En el correspondiente servicio de atención al cliente podrá encontrar condiciones de devolución adicionales de los fabricantes y distribuidores.




- Si el fabricante entrega un aparato eléctrico nuevo a un domicilio privado, el fabricante puede solicitar que el aparato eléctrico usado sea recogido de forma gratuita a petición del usuario final. Para ello, póngase en contacto con el servicio de atención al cliente del fabricante.
- Estas declaraciones solo se aplican a los aparatos instalados y vendidos en los países de la Unión Europea y sujetos a la Directiva Europea 2012/19/UE. En países fuera de la Unión Europea, se pueden aplicar diferentes regulaciones a la eliminación de residuos de equipos eléctricos y electrónicos.

15. Solución de averías

Avería	Causa posible	Solución
El aparato no arranca	Motor, cable o clavija defectuosos, el fusible doméstico salta	Compruebe la toma de enchufe, el cable de alimentación de red, el cable de conexión, la clavija de red y encargue, en caso necesario, su reparación a un electricista. Revise el fusible doméstico
	Interruptor de conexión/desconexión (11/10) averiado	Reparación por servicio técnico
	Motor averiado	Reparación por servicio técnico
Vibraciones fuertes	La placa base (1) no está fijada	Asegurar la máquina sobre un banco de trabajo o similar
	La herramienta no está fijada de manera centrada	Comprobar la herramienta del portabrocas (14)
El motor se sobrecalienta con facilidad	Sobrecarga del motor, insuficiente refrigeración del motor.	Evitar la sobrecarga del motor al taladrar, retirar el polvo del motor para garantizar una refrigeración óptima del motor.
El motor hace demasiado ruido	Bobinas dañadas, motor averiado.	Control mediante el servicio técnico

Explicação dos símbolos no produto

A utilização de símbolos neste manual serve para chamar a sua atenção para potenciais riscos. Os símbolos de segurança e explicações associadas devem ser bem compreendidos. Os avisos em si não eliminam quaisquer riscos e não substituem medidas corretas para a prevenção de acidentes.

	<p>Aviso! O incumprimento poderá causar perigo de vida, perigo de ferimentos ou danos na ferramenta!</p>
	<p>Leia e siga o manual de instruções e as indicações de segurança antes da colocação em funcionamento!</p>
	<p>Use óculos de proteção!</p>
	<p>Use proteção auditiva!</p>
	<p>Use uma proteção respiratória, em caso de formação de pó!</p>
	<p>Não use cabelos compridos soltos. Utilize uma rede para o cabelo.</p>
	<p>Não utilize luvas.</p>
	<p>Classe de proteção II (isolamento duplo)</p>
 <p>Achtung! – Laserstrahlung Nicht in den Strahl blicken! Laserklasse 2 Laserprodukt nach EN 60825-1:2014 EN 60825-2 – 01 – 1000</p>	<p>Atenção! Radiação laser</p>
	<p>O produto cumpre as diretivas europeias em vigor.</p>

Conteúdo:	Página:
1. Introdução.....	89
2. Descrição do aparelho (fig. 1-9).....	89
3. Âmbito de fornecimento.....	90
4. Utilização correta.....	90
5. Indicações de segurança	90
6. Dados técnicos	93
7. Antes da colocação em funcionamento	93
8. Montagem	94
9. Operação	95
10. Transporte.....	97
11. Limpeza e manutenção	97
12. Armazenamento	97
13. Ligação elétrica	98
14. Eliminação e reciclagem.....	98
15. Resolução de problemas.....	99
16. Declaração de conformidade	102

1. Introdução

Fabricante:

Scheppach GmbH
Günzburger Straße 69
D-89335 Ichenhausen, Alemanha

Estimado cliente,

Desejamos-lhe muita satisfação e sucesso ao trabalhar com o seu novo aparelho.

Nota:

De acordo com a legislação vigente relativa à responsabilidade pelos produtos, o fabricante deste aparelho não é responsável por danos que ocorram nele ou através dele nas seguintes situações:

- manuseio incorreto,
- não cumprimento do manual de instruções,
- reparações efetuadas por técnicos terceiros não autorizados,
- montagem e substituição de peças sobresselentes que não sejam de origem,
- utilização incorreta,
- Falhas da instalação elétrica em caso de incumprimento dos regulamentos elétricos e disposições VDE 0100, DIN 57113 / VDE0113.

Tenha em atenção:

Antes da montagem e da colocação em funcionamento, leia a totalidade do texto do manual de instruções. Este manual de instruções deverá facilitar-lhe a familiarização com o aparelho e com as possibilidades de utilização corretas.

O manual de instruções contém indicações importantes de como trabalhar com o aparelho de modo seguro, correto e económico e de como evitar perigos, poupar em custos de reparação, reduzir períodos de paragem e aumentar a fiabilidade e vida útil do aparelho.

Para além dos regulamentos de segurança deste manual de instruções, deverá cumprir sempre as diretivas respeitantes à operação do aparelho vigentes no seu país. Guarde o manual de instruções num invólucro de plástico, protegido da sujidade e da umidade, junto ao aparelho. O manual deve ser lido e seguido por todo e qualquer pessoal operador antes do início dos trabalhos.

Só devem trabalhar no aparelho pessoas que tenham sido instruídas acerca da utilização do aparelho e dos perigos associados. Deve ser respeitada a idade mínima exigida.

Para além das indicações de segurança incluídas neste manual de instruções e dos regulamentos especiais do seu país, devem ser cumpridas as regras técnicas geralmente reconhecidas para a operação de máquinas idênticas.

Não assumimos qualquer responsabilidade por acidentes ou danos que advenham do não cumprimento deste manual de instruções e das indicações de segurança.

2. Descrição do aparelho (fig. 1-9)

1. Placa de base
2. Tensor rápido
3. Coluna
4. Barra dentada para o ajuste da altura
5. Alavanca de aperto para o ajuste da altura
6. Alavanca de aperto para o limitador de profundidade
7. Limitador de profundidade
8. Pega
 - 8.1 Pino de receção
 - 8.2 Bucha distanciadora
 - 8.3 Cobertura da pega
9. Visor
10. Botão de desconexão
11. Botão de ligação
12. Regulador da velocidade
13. Proteção do porta-brocas
14. Porta-brocas
15. Parafusos de orelhas para o batente paralelo
16. Batente paralelo
17. Parafuso de aperto
18. Seletor da marcha
19. Chave Allen
20. Chave de boca
 - A. Parafuso de fixação (pré-montado)
 - B. Parafuso Phillips da pega
 - C. Parafuso
 - D. Admissão
 - E. Jogo de fixação para montagem numa mesa
 - F. Interruptor seletor da velocidade / profundidade de perfuração
 - G. Tecla do ponto zero
 - H. Interruptor para ligar/desligar do laser de linhas cruzadas
 - I. Interruptor para ligar/desligar da luz de trabalho LED
 - J. Anel de retenção
 - K. Anel de retenção
 - L. Manga de fixação

3. Âmbito de fornecimento

- 1 perfuradora
- 1 tensor rápido (2)
- 1 placa de base (1)
- 1 batente paralelo (16)
- 1 pega (8)
- 1 proteção do porta-brocas (13)
- 2 parafusos 3,0 x 12
- 1 alavanca de aperto (6)
- 1 limitador de profundidade (7)
- 1 chave Allen, 4 mm (19)
- 1 chave de bocas (chata), 16 mm
- 1 saco de parafusos: 4 parafusos M8 x 50, 4 porcas M8, 8 arruelas espaçadoras
- 1 manual de instruções

4. Utilização correta

A perfuradora de mesa destina-se à perfuração de metal, madeira, plástico e ladrilhos.

Gama de aperto do porta-brocas: 1,5 - 13 mm.

O aparelho destina-se à utilização em trabalhos de bricolage. Não foi concebido para uma utilização contínua comercial. O aparelho não se destina à utilização por pessoas com menos de 16 anos de idade. Adolescentes maiores de 16 só podem utilizar o aparelho sob supervisão. O fabricante não se responsabiliza por danos causados pela utilização indevida ou operação incorreta.

Tenha em atenção que os nossos aparelhos não foram desenvolvidos para utilização em ambientes comerciais, artesanais ou industriais. Não assumimos qualquer garantia, se o aparelho for utilizado em ambientes comerciais, artesanais, industriais ou equivalentes.

5. Indicações de segurança

Indicações de segurança gerais para ferramentas elétricas

⚠ AVISO! leia todas as indicações de segurança, instruções, ilustrações e dados técnicos que vêm com esta ferramenta elétrica. O incumprimento das instruções que se seguem poderá causar choques elétricos, incêndio e/ou ferimentos graves.

Guarde todas as indicações de segurança e instruções para uso futuro.

O termo "ferramenta elétrica" utilizado nas indicações de segurança refere-se a ferramentas elétricas alimentadas pela rede elétrica (com cabo de alimentação) ou a ferramentas elétricas alimentadas por bateria (sem cabo de alimentação).

Segurança no posto de trabalho

a. **Mantenha a sua área de trabalho limpa e bem iluminada.**

Desordem ou áreas de trabalho não iluminadas podem provocar acidentes.

b. **Não trabalhe com a ferramenta elétrica num ambiente potencialmente explosivo, no qual estejam presentes líquidos inflamáveis, gases ou poeiras.**

As ferramentas elétricas geram faíscas, que podem inflamar a poeira ou os vapores.

c. **Mantenha as crianças e outras pessoas afastadas enquanto usa a ferramenta elétrica.**

Em caso de distração, pode perder o controlo da ferramenta elétrica.

Segurança elétrica

a. **A ficha de ligação da ferramenta elétrica tem de caber na tomada.**

A ficha não deve ser modificada de forma alguma. Não utilize qualquer ficha de adaptador em conjunto com ferramentas elétricas com ligação à terra. As fichas inalteradas e as tomadas adequadas diminuem o risco de um choque elétrico.

b. **Evite o contacto do corpo com superfícies ligadas à terra, como tubos, aquecedores, fogões e frigoríficos. Existe um risco elevado de choque elétrico se o seu corpo estiver ligado à terra.**

c. **Mantenha as ferramentas elétricas afastadas de chuva e humidade.**

A penetração de água na ferramenta elétrica aumenta o risco de um choque elétrico.

d. **Não use o cabo para transportar, desligar ou desconectar a ferramenta elétrica da tomada.**

Mantenha o cabo afastado de calor, óleo, bordas afiadas ou partes móveis do aparelho. Cabos danificados ou enrolados aumentam o risco de um choque elétrico.

e. **Ao trabalhar com uma ferramenta elétrica ao ar livre, use apenas cabos de prolongamento que também sejam adequados para utilização no exterior.**

A utilização de um cabo de extensão adequado para a área exterior diminui o risco de um choque elétrico.

- f. **Se for inevitável a operação da ferramenta elétrica num ambiente húmido, use um disjuntor diferencial.**

A utilização de um disjuntor diferencial diminui o risco de um choque elétrico.

Segurança das pessoas

- a. **Mantenha-se atento, concentre-se no que está a fazer e proceda com sensatez ao trabalho com uma ferramenta elétrica.**

Não utilize qualquer ferramenta elétrica se estiver com sono ou sob a influência de álcool, drogas ou medicamentos.

Um instante de descuido durante a utilização da ferramenta elétrica pode provocar lesões graves.

- b. **Utilize sempre equipamentos de proteção pessoal e óculos de proteção.**

A utilização de equipamentos de proteção pessoal, como máscara anti poeira, calçado de segurança antiderrapante, capacete de proteção ou proteção auditiva, dependendo do tipo e uso da ferramenta elétrica, reduz o risco de ferimentos.

- c. **Evite uma colocação em funcionamento involuntária. Assegure-se de que a ferramenta elétrica está desligada antes de a ligar à fonte de alimentação e/ou à bateria, receber corrente ou transportá-la.**

Se tiver o dedo no interruptor quando estiver a transportar a ferramenta elétrica ou se conectar a ferramenta elétrica à fonte de alimentação, isso pode causar um acidente.

- d. **Remova as ferramentas de ajuste ou as chaves de caixa antes de ligar a ferramenta elétrica.**

Uma ferramenta ou chave que se encontre numa parte rotativa do aparelho pode causar ferimentos.

- e. **Evite uma posição do corpo anormal.**

Certifique-se de que se coloca numa posição segura e que mantém o equilíbrio em todos os momentos. Assim, controla melhor a ferramenta elétrica em situações inesperadas.

- f. **Use vestuário de trabalho adequado. Não use roupas largas ou joalharia. Mantenha o cabelo, a roupa e as luvas afastados das peças móveis.**

Roupa larga, joalharia ou cabelos longos podem ser capturados por peças móveis.

- g. **Se puderem ser montados equipamentos de aspiração e recolha de poeiras, certifique-se de que estes estão ligados e são usados corretamente.**

A utilização de uma aspiração de pó pode reduzir riscos devido a pó.

- h. **Não se sinta seguro e nunca transgrida as regras de segurança para ferramentas elétricas, mesmo se estiver familiarizado com a ferramenta elétrica após uso frequente.**

A atuação descuidada pode provocar lesões graves, dentro em frações de segundos.

Utilização e manuseio da ferramenta elétrica

- a. **Não sobrecarregue o aparelho.**

Utilize a ferramenta elétrica adequada para o seu trabalho. Com a ferramenta elétrica correta, trabalha melhor e de forma mais segura na gama de desempenho especificada.

- b. **Não utilize qualquer ferramenta elétrica cujo interruptor esteja defeituoso. Uma ferramenta elétrica que já não possa ser ligada ou desligada é perigosa e tem de ser reparada.**

- c. **Desconete a ficha da tomada e/ou remova a bateria antes de efetuar quaisquer ajustes no aparelho, trocar insertos da ferramenta ou guardar a ferramenta elétrica.**

Esta medida de precaução impede o arranque involuntário da ferramenta elétrica.

- d. **Guarde as ferramentas elétricas não utilizadas fora do alcance de crianças.**

Não permita a utilização desta ferramenta elétrica a pessoas que não estejam familiarizadas com ela ou não tenham lido estas instruções. As ferramentas elétricas são perigosas se forem utilizadas por pessoas inexperientes.

- e. **Realize a manutenção das ferramentas elétricas das ferramentas de colocação com cuidado.**

Verifique se as peças móveis funcionam na perfeição e não ficam presas, se as peças estão danificadas ou partidas de forma a prejudicar a função da ferramenta elétrica. Mandar reparar peças danificadas antes da utilização da ferramenta elétrica. Muitos acidentes são causados por ferramentas elétricas com a manutenção mal realizada.

- f. **Mantenha as suas ferramentas de corte afiadas e limpas. Ferramentas de corte com arestas de corte afiadas tratadas com cuidado emperram menos e são mais fáceis de usar.**

- g. **Utilize ferramentas elétricas, acessórios, ferramentas de ajuste, etc. de acordo com estas instruções.**

Tome em consideração as condições de trabalho e a atividade a ser realizada. A utilização de ferramentas elétricas para aplicações que não sejam as previstas pode conduzir a situações perigosas.

- h. **Mantenha as pegas e superfícies para segurar secas, limpas e livres de óleo e massa lubrificante.**

Em situações imprevistas, pegas e superfícies de pegar escorregadias não permitem uma operação e controlo seguro da ferramenta elétrica.

Assistência

- a. **A ferramenta elétrica só deve ser reparada por pessoal especializado, usando somente peças sobresselentes de origem.**

Assim assegura-se que a segurança da ferramenta elétrica é mantida.

Indicações de segurança para perfuradoras

- a. **A perfuradora deve ser fixada.**

Uma perfuradora incorretamente fixada poderá movimentar-se ou tombar, o que poderá levar a ferimentos.

- b. **A peça de trabalho deve ser apertada ou fixada na admissão de peças de trabalho. Não perfure peças de trabalho demasiado pequenas para um aperto seguro.**

Segurar a peça de trabalho com as mãos poderá levar a ferimentos.

- c. **Não utilize luvas.**

Luvas poderão ser capturadas por peças rotativas ou aparas, levando a ferimentos.

- d. **Mantenha as suas mãos longe da área de perfuração enquanto a ferramenta elétrica estiver em funcionamento.**

O contacto com peças rotativas ou aparas poderá levar a ferimentos.

- e. **A ferramenta de perfuração deve estar a girar antes de ser levada à peça de trabalho.**

Caso contrário, a ferramenta de perfuração poderá enganchar na peça de trabalho, provocando um movimento inesperado da peça de trabalho e ferimentos.

- f. **Se a ferramenta de perfuração bloquear, não continue a pressionar para baixo e desligue a ferramenta elétrica. Determine e elimine a causa do bloqueio.**

O bloqueio poderá provocar um movimento inesperado da peça de trabalho e ferimentos.

- g. **Evite aparas compridas interrompendo regularmente a pressão para baixo.**

Aparas metálicas afiadas poderão ficar presas e causar ferimentos.

- h. **Nunca remova aparas da área de perfuração com a ferramenta elétrica em funcionamento. Para remover aparas, afaste a ferramenta de perfuração da peça de trabalho, desligue a ferramenta elétrica e espere pela imobilização da ferramenta de perfuração. Utilize meios auxiliares para remover as aparas, por ex. uma escova ou um gancho.**

O contacto com peças rotativas ou aparas poderá levar a ferimentos.

- i. **A velocidade permitida de ferramentas de colocação com velocidade nominal deve ser pelo menos tão elevada como a velocidade máxima especificada na ferramenta elétrica.**

Os acessórios que girem mais rápido do que o permitido poderão partir-se e ser projetados.



Atenção: radiação laser

Não olhar diretamente para o raio

Classe laser 2



Proteja-se a si e ao meio ambiente praticando medidas de precaução contra riscos de acidentes!

- Não olhe diretamente para o raio laser com os olhos desprotegidos.
- Nunca olhe diretamente para a trajetória do raio.
- Nunca aponte o raio laser para superfícies refletoras nem para pessoas ou animais. Até um raio laser com uma potência reduzida pode causar danos nos olhos.
- Cuidado - se forem executados outros procedimentos que não os aqui descritos, tal poderá levar a uma exposição perigosa à radiação.
- Nunca abra o módulo laser. Poderia ocorrer uma exposição inesperada à radiação.
- O laser não deve ser substituído por um laser de outro tipo.
- As reparações no laser só devem ser executadas pelo fabricante do laser ou por um representante autorizado.

Riscos residuais

Mesmo que opere corretamente esta ferramenta elétrica, existem sempre riscos residuais. Os seguintes perigos podem ocorrer em conexão com a construção e versão desta ferramenta elétrica:

- Podem surgir lesões pulmonares, se não for usada uma máscara de proteção contra poeiras adequada.
- Podem surgir lesões auditivas, se não for usada proteção auditiva adequada.
- Podem surgir danos à saúde resultantes de vibrações transmitidas aos braços e mãos, se o dispositivo for utilizado por um longo período de tempo ou não for devidamente gerido e mantido.

⚠ Aviso!

Esta ferramenta elétrica cria um campo eletromagnético durante o funcionamento. Esse campo poderá, sob determinadas circunstâncias, afetar implantes médicos ativos e passivos. Para reduzir o risco de ferimentos graves ou mortais, recomendamos às pessoas com implantes médicos que consultem o seu médico e o fabricante do seu implante antes de operarem a ferramenta elétrica.

6. Dados técnicos

Motor de corrente alternada.....	220 - 240 V~ 50 Hz
Potência nominal S ₁	710 Watt
Modo de operação.....	S2 5min* 900W
Rotação de ralenti n ₀	- 1. marcha 170 - 880 min ⁻¹
	- 2. marcha 490 - 2600 min ⁻¹
Velocidade máx. de perfuração	
- Aço.....	170 - 880 min ⁻¹
- Madeira.....	490 - 2600 min ⁻¹
Gama de aperto do porta-brocas.....	1,5 - 13 mm
Curso máx. de perfuração.....	100 mm
Dimensões da placa de base.....	350 x 300 mm
Peso	9.4 kg
Classe de proteção	II/ <input checked="" type="checkbox"/>
Classe laser.....	2
Comprimento de onda do laser.....	650 nm
Potência do laser.....	< 1 mW

Reservados os direitos a alterações técnicas!

* Após uma duração de funcionamento ininterrupta de 5 minutos, ocorre uma pausa, até que a temperatura do aparelho não tenha um desvio superior a 2 K (2° C) da temperatura ambiente.

A peça deve ter uma altura mínima de 3 mm e uma largura mínima de 45 mm.

Certifique-se de que a peça é sempre fixada com o dispositivo e fixação.

Ruído

Os valores de ruído foram determinados de acordo com a norma EN 62841.

Nível de pressão sonora L _{pA}	89,6 dB
Incerteza K _{pA}	3 dB
Nível de potência sonora L _{WA}	102,6 dB
Incerteza K _{WA}	3 dB

Usar proteção auditiva.

O ruído pode causar perda de audição.

Os valores de emissão sonora indicados foram medidos de acordo com um processo de teste normalizado e podem ser utilizados para comparar uma ferramenta elétrica com outra.

Os valores de emissão de ruído indicados podem também ser usados para uma primeira estimativa da carga.

⚠ Aviso:

- Os valores de emissão sonora poderão divergir dos valores indicados durante a utilização da ferramenta elétrica, consoante o tipo e a forma como a ferramenta elétrica é utilizada, especialmente conforme o tipo de peça de trabalho.
- Tente manter a carga o mais reduzida possível. Medida exemplar: limitação do tempo de trabalho. Devem ser tidas em conta todas as partes do ciclo de funcionamento (por exemplo, tempos nos quais a ferramenta elétrica está desligada e nos quais está ligada, mas a funcionar sem carga).

7. Antes da colocação em funcionamento

- Abra a embalagem e retire cuidadosamente o aparelho.
- Remova o material de embalagem, assim como as fixações de embalagem e transporte (se presentes).
- Verifique se o âmbito de fornecimento está completo.
- Inspeccione o aparelho e os acessórios quanto a danos de transporte.
- Guarde a embalagem até ao fim do período de garantia, se possível.

⚠ ATENÇÃO

O aparelho e o material de embalagem não são brinquedos! Crianças não deverão brincar com sacos de plástico, películas e peças pequenas! Risco de ingestão e asfixia!

- Antes de ligar, verifique se os dados da placa de características correspondem aos dados efetivos da rede.
- Verifique o aparelho quanto a danos de transporte. Informe imediatamente qualquer dano à empresa de transporte que efetuou a entrega da ferramenta elétrica.
- Os cabos longos (cabos de extensão) devem ser evitados.
- Não opere a ferramenta elétrica em espaços húmidos ou molhados.
- A ferramenta elétrica só deve ser operada em locais adequados (bem ventilados).

8. Montagem

⚠ Atenção!

Monte impreterivelmente o aparelho por completo antes da colocação em funcionamento!

⚠ Antes de ligar o aparelho à rede elétrica, assegure-se de que os dados na placa de características correspondem aos dados da rede da ligação.

⚠ Aviso!

Retire sempre a tomada antes de efetuar ajustes no aparelho.

8.1 Montagem da placa de base e da coluna (fig. 2)

1. Desloque o tensor rápido (2) para cima da coluna (3).
2. Coloque a coluna (3) na placa de base (1) de modo a que o pino de guiamento na extremidade inferior da coluna (3) seja inserido na ranhura da admissão da placa de base (1).
3. Aperte os parafusos de fixação (A) pré-montados na parte traseira da placa de base (1) com a chave Allen (19).

8.2 Montagem do batente paralelo (fig. 2)

1. Desloque o batente paralelo (16) para as ranhuras da placa de base (1).
2. Certifique-se de que as linguetas por baixo dos parafusos de orelhas do batente paralelo (15) ficam ao mesmo nível que as ranhuras.

3. Coloque o batente paralelo (16) na posição desejada e aperte os parafusos de orelhas do batente paralelo (15).

8.3 Montagem da proteção do porta-brocas (fig. 3)

1. Encaixe a proteção do porta-brocas (13) nos orifícios previstos para o efeito na estrutura.
2. Fixe a proteção do porta-brocas (13), apertando manualmente os parafusos (C).

8.4 Montagem da pega (fig. 4)

A pega (8) pode ser montada no lado direito da máquina para destros e no lado esquerdo da máquina para canhotos.

Ao montar a pega (8), certifique-se de que as superfícies de ajuste engatam corretamente.

1. Coloque o pino de receção (8.1) na pega (8).
2. Coloque a bucha distanciadora (8.2) no pino de receção (8.1).
3. Coloque a pega (8) com o pino de receção (8.1) e a bucha distanciadora (8.2) montados na admissão (D).
4. Fixe a pega (8) com o parafuso Phillips (B).
5. Coloque a cobertura da pega (8.3) na pega (8).

Para a desmontagem da pega (8), remova a cobertura da pega (8.3).

Remova agora a pega (8) na sequência inversa.

8.5 Montagem do limitador de profundidade (fig. 5)

Encaixe o limitador de profundidade (7) no entalhe previsto para o efeito na caixa.

8.6 Montagem da alavanca de aperto do limitador de profundidade (fig. 5)

Monte a alavanca de aperto do limitador de profundidade (6), tal como ilustrado na fig. 5.

8.7 Montagem numa superfície de trabalho (fig. 6)

Fixe o aparelho na superfície de trabalho aparafusando a placa de base (1) na superfície de trabalho.

Para tal, pode utilizar o jogo de fixação para montagem numa mesa (E).

9. Operação

9.1 Operação do visor (fig. 7)

• Ligar/desligar o visor:

Ative a tecla (I) até que o visor (9) se ligue ou desligue (2-3 s).

• Indicação da profundidade de perfuração/velocidade:

A ativação da tecla (F) permite comutar no visor entre a indicação da velocidade e a indicação da profundidade de perfuração.

• Determinação do ponto zero:

A ativação da tecla (G) permite determinar o ponto zero da profundidade de perfuração.

• Ligação/desconexão do laser de linhas cruzadas:

A ativação da tecla (H) permite ligar ou desligar o laser de linhas cruzadas.

• Ligação/desconexão da luz de trabalho LED:

A ativação da tecla (I) permite ligar ou desligar a luz de trabalho LED.

9.2 Ajuste da altura (fig. 1):

A posição da cabeça da máquina pode ser ajustada consoante a altura ou comprimento da peça de trabalho.

1. Segure a pega (8).
2. Abra a alavanca de aperto para o ajuste da altura (5).
3. Determine a posição da cabeça da máquina através da pega (8).
4. Fixe a posição da cabeça da máquina com a alavanca de aperto para o ajuste da altura (5).

⚠ Atenção!

Na posição mais baixa da cabeça da máquina, deve assegurar-se de que ela não é capaz de ser deslocada para além da marca.

Fixe a cabeça da máquina nesta posição com a alavanca de aperto para a regulação em altura (5). Se não o fizer, poderão ocorrer danos no guiamento.

9.3 Ajuste da profundidade de perfuração (fig. 1)

O limitador da profundidade (7) permite determinar a profundidade de perfuração.

1. Solte a alavanca de aperto no limitador da profundidade (6).
2. Execute uma perfuração de teste. Assim que o visor (9) exiba a profundidade desejada (vide igualmente o ponto 9.9), volte a apertar a alavanca de aperto para o limitador de profundidade (6).

3. O limitador da profundidade (7) encontra-se agora fixado na profundidade de perfuração desejada.

9.4 Aperto/desaperto da ferramenta (fig. 8)

Aperto:

1. Segure o porta-brocas e gire o anel de retenção (K) no sentido “RELEASE”.
2. Gire a manga de fixação (L) no sentido dos ponteiros do relógio até que a ferramenta de colocação possa ser inserida. Durante esse procedimento, segure o anel de retenção (J).
3. Insira a ferramenta de colocação, segure-a e gire à mão a manga de fixação (L) no sentido oposto ao dos ponteiros do relógio. Durante esse procedimento, segure o anel de retenção (J).
4. Segure o porta-brocas e gire o anel de retenção (K) no sentido “LOCK”.

Nota:

Ao inserir brocas pequenas, ajuste primeiro a admissão da ferramenta para o diâmetro aproximado da perfuradora. Caso contrário, existe o risco da perfuradora não fixar corretamente centrada.

Desaperto:

1. Gire o anel de retenção (K) no sentido “RELEASE”.
2. Gire a manga de fixação (L) no sentido dos ponteiros do relógio até que a ferramenta de colocação possa ser removida.

9.5 Alinhamento da peça

1. Ligue o laser de linhas cruzadas através do visor (9). Vide 9.1 Operação do visor.
2. O ponto de interseção de ambas as linhas do laser indica o centro exato da perfuradora.
3. Alinhe a sua marcação na peça de trabalho com a cruz do laser.

9.6 Aperto da peça (fig. 9)

A peça de trabalho a ser processada deve poder ser apertada com segurança. Não processe peças de trabalho que não possam ser apertadas.

A reentrância do tensor rápido deve estar centralmente alinhada com a perfuração. Caso contrário, a broca ou o porta-brocas poderá ficar bloqueado pelo tensor rápido.

1. Posicione a peça de trabalho com a ajuda do laser de linhas cruzadas.
2. Solte o parafuso de aperto (17).
3. Coloque o tensor rápido (2) na peça de trabalho.

4. Gire o parafuso de aperto (17) no sentido dos ponteiros do relógio para apertar a peça.
5. Para soltar o tensor rápido (2), gire o parafuso de aperto (17) no sentido oposto ao dos ponteiros do relógio.

9.7 Aperto de peças de maiores dimensões (fig. 9)

Para peças de trabalho de maiores dimensões, utilize o batente paralelo (16):

1. Solte os parafusos de orelhas do batente paralelo (15) e insira o batente paralelo (16) nas ranhuras da placa de base.
2. Aperte os parafusos de orelha do batente paralelo (15).
3. Alinhe a peça de trabalho com o batente paralelo (16) e aperte-a com o tensor rápido (2).

⚠ Aviso!

No caso de peças de trabalho mais largas ou mais compridas do que o lado superior da mesa, assegure apoios adequados, por ex. através de quadros inferiores ou cavaletes.

Peças de trabalho mais largas ou mais compridas do que a placa de base da perfuradora de mesa podem tombar, se não forem apoiadas de modo seguro. Se a peça de trabalho tombar, poderá danificar a proteção do porta-brocas ou a ferramenta de corte.

9.8 Ajuste da velocidade (fig. 1)

A velocidade correta deve estar dependente da peça de trabalho a ser processada e deve ser ajustada de acordo com o diâmetro da ferramenta.

Seleção mecânica da marcha:

O interruptor de seleção da marcha (18) permite selecionar entre duas velocidades.

1.ª marcha:

Baixas velocidades (170-880 min⁻¹) para diâmetros grandes de ferramentas.

2.ª marcha:

Altas velocidades (490-2600 min⁻¹) para diâmetros pequenos de ferramentas.

⚠ Atenção:

Ative o interruptor de seleção da marcha (18) apenas com o aparelho imobilizado. Se o interruptor de seleção da marcha (18) não engatar, gire um bocado o porta-brocas (14).

Se o interruptor de seleção da marcha (18) não puder ser girado até ao batente, gire um bocado o porta-brocas juntamente com a broca.

Regulação eletrónica da velocidade:

A regulação eletrónica da velocidade permite ajustar continuamente as velocidades das marchas: Ajuste a velocidade com a ajuda do regulador da velocidade (12).

A velocidade atual pode ser lida no visor (9).



9.9 Indicação da profundidade de perfuração (fig. 1/7)

1. Comute o visor (9) para a indicação "Profundidade de perfuração" (tecla F).
2. Coloque a ponta da brica ligeiramente na peça de trabalho.
3. Determine o ponto zero mediante ativação da tecla (G).
4. Perfure até ser indicada no visor (9) a profundidade desejada.

9.10 Ligação/desconexão (fig. 1)

⚠ **Certifique-se de que a proteção do porta-brocas (13) está baixada antes da ligação.**

Ligar:

Ative o botão de ligação (11) para ligar o aparelho.

Desligar:

Ative o botão de desconexão (10) para desligar o aparelho.

9.11 Procedimento de perfuração (fig. 1)

1. Alinhe a peça de trabalho e aperte-a.
2. Ligue o aparelho e ajuste a velocidade.
3. Para perfurar, desloque a pega (8) com um avanço regular, até alcançar a profundidade de perfuração desejada. Ao perfurar metal, interrompa brevemente o avanço, para partir as aparas.
4. Uma vez alcançada a profundidade de perfuração, volte a deslocar a pega (8) para a posição inicial.
5. Desligue o aparelho.

10. Transporte

- Para o transporte, segure a ferramenta elétrica pela placa de base (1).

11. Limpeza e manutenção

⚠ Aviso!

Antes de qualquer configuração, tarefa de manutenção ou de conservação, deverá retirar-se a ficha de rede da tomada!

Medidas gerais de manutenção

De vez em quando, remova as aparas e o pó da máquina com um pano. Oleie mensalmente as peças rotativas, para prolongar a vida útil da ferramenta. Não oleie o motor.

Não utilize qualquer substância corrosiva para a limpeza do plástico.

⚠ Peça a uma oficina especializada para executar todos os trabalhos que não se encontrem descritos no manual de operação. Utilize apenas peças de origem. Deixe o aparelho arrefecer antes de quaisquer trabalhos de manutenção ou limpeza.

⚠ Existe o risco de queimaduras!

Antes de cada utilização, verifique o aparelho quanto a defeitos evidentes, tais como peças soltas, desgastadas ou danificadas, e quanto ao assento correto de parafusos e outras peças. Substitua peças danificadas.

Limpeza

Não utilize produtos de limpeza ou solventes. As substâncias químicas poderão ser agressivas para com as peças de plástico do aparelho. Nunca limpe o aparelho com água corrente.

- Limpe exaustivamente o aparelho após cada utilização.
- Limpe as aberturas de ventilação e a superfície do aparelho com uma escova, pincel ou pano macios.
- Remova as aparas, poeira e sujidade, eventualmente com um aspirador.
- Lubrifique regularmente as peças móveis.

Manutenção

Não existem quaisquer peças que necessitem de manutenção no aparelho.

Substituição do porta-brocas (Fig. 10)

⚠ Aviso! Retirar a ficha de rede da tomada!

Ferramenta necessária:

- 1 chave de bocas (chata) de 16 mm
- 2 chaves sextavadas interiores de 2,5 mm (não incluídas no âmbito de fornecimento)

- Solte o parafuso de sextavado interior desapertando-o no sentido oposto ao dos ponteiros do relógio em aprox. 2 revoluções.
- Fixe o veio do porta-brocas com a chave de bocas (20) enquanto gira o porta-brocas com a outra mão no sentido oposto ao dos ponteiros do relógio.
- Fixe o porta-brocas novo na sequência inversa.

Para a substituição do porta-brocas, só devem ser utilizados porta-brocas aprovados pelo fabricante.

Número de encomenda: 390 6813 010

Informações de assistência

Deve-se ter em conta que as seguintes peças deste produto estão sujeitas a um desgaste consoante a utilização ou natural ou que as seguintes peças são necessárias como consumíveis.

Peças de desgaste*: escovas de carvão; brocas

* Nem sempre incluído no âmbito de fornecimento!

Entre em contacto com o nosso centro de assistência para obter peças sobresselentes e acessórios. Para isso, utilize o código QR na capa

12. Armazenamento

Armazene o aparelho e os seus acessórios num local escuro, seco, ao abrigo de temperaturas negativas e fora do alcance das crianças. A temperatura de armazenamento ideal encontra-se entre 5 e 30 °C.

Guarde a ferramenta elétrica apenas na embalagem original.

Tape a ferramenta elétrica para proteção contra pó ou humidade.

Guarde o manual de instruções junto à ferramenta elétrica.

13. Ligação elétrica

O motor elétrico instalado está ligado pronto a ser utilizado. A ligação corresponde às normas VDE e DIN relevantes. A ligação à rede por parte do cliente, assim como o cabo de prolongamento utilizado, deverão corresponder a essas normas.

Notas importantes

O motor desliga-se automaticamente em caso de sobrecarga. Após um período de arrefecimento (divergente no tempo), o motor volta a poder ser ligado.

Cabo de ligação elétrica danoso.

Ocorrem muitas vezes danos de isolamento em cabos de ligação elétrica.

As causas para tal poderão ser:

- Pontos de pressão se os cabos forem conduzidos através de janelas ou portas.
- Pontos de dobragem devido a uma fixação ou condução incorreta do cabo de ligação.
- Pontos de corte devido a passagem de veículo por cima do cabo de ligação.
- Danos de isolamento devido a puxar com força da tomada.
- Fissuras devido à idade do isolamento.

Tais cabos de ligação elétrica danificados não devem ser utilizados e representam perigo de vida devido aos danos no isolamento.

Inspecione regularmente os cabos de ligação elétrica quanto a danos. Durante a inspeção, certifique-se de que o cabo não está ligado à rede elétrica.

Os cabos de ligação elétrica devem corresponder às normas VDE e DIN relevantes. Utilize apenas cabos de ligação com a marcação "H05VV-F".

É obrigatória uma impressão da designação do tipo no cabo de ligação.

Se for necessária a substituição do cabo de ligação, ela deverá ser efetuada pelo fabricante ou pelo seu representante, para evitar riscos de segurança.

Motor de corrente alternada:

- A tensão de rede deve ser de 220 - 240 V~.
- Os cabos de prolongamento de até 25 m de comprimento devem ter uma secção transversal de 1,5 mm quadrados.
- As ligações e reparações do equipamento elétrico só devem ser executadas por um eletrotécnico.

Tipo de ligação X:

Se o cabo de ligação à rede deste aparelho for danificado, deve ser substituído por um cabo de ligação especial, que pode ser adquirido junto do fabricante ou do serviço de assistência ao cliente.

Em caso de dúvidas, indique os seguintes dados:

- Tipo de corrente do motor
- Dados da placa de identificação do motor

14. Eliminação e reciclagem

Notas relativas à embalagem



Os materiais de embalagem são recicláveis. Elimine as embalagens de modo ecológico.

Notas relativas à legislação alemã sobre aparelhos elétricos e eletrónicos (ElektroG)



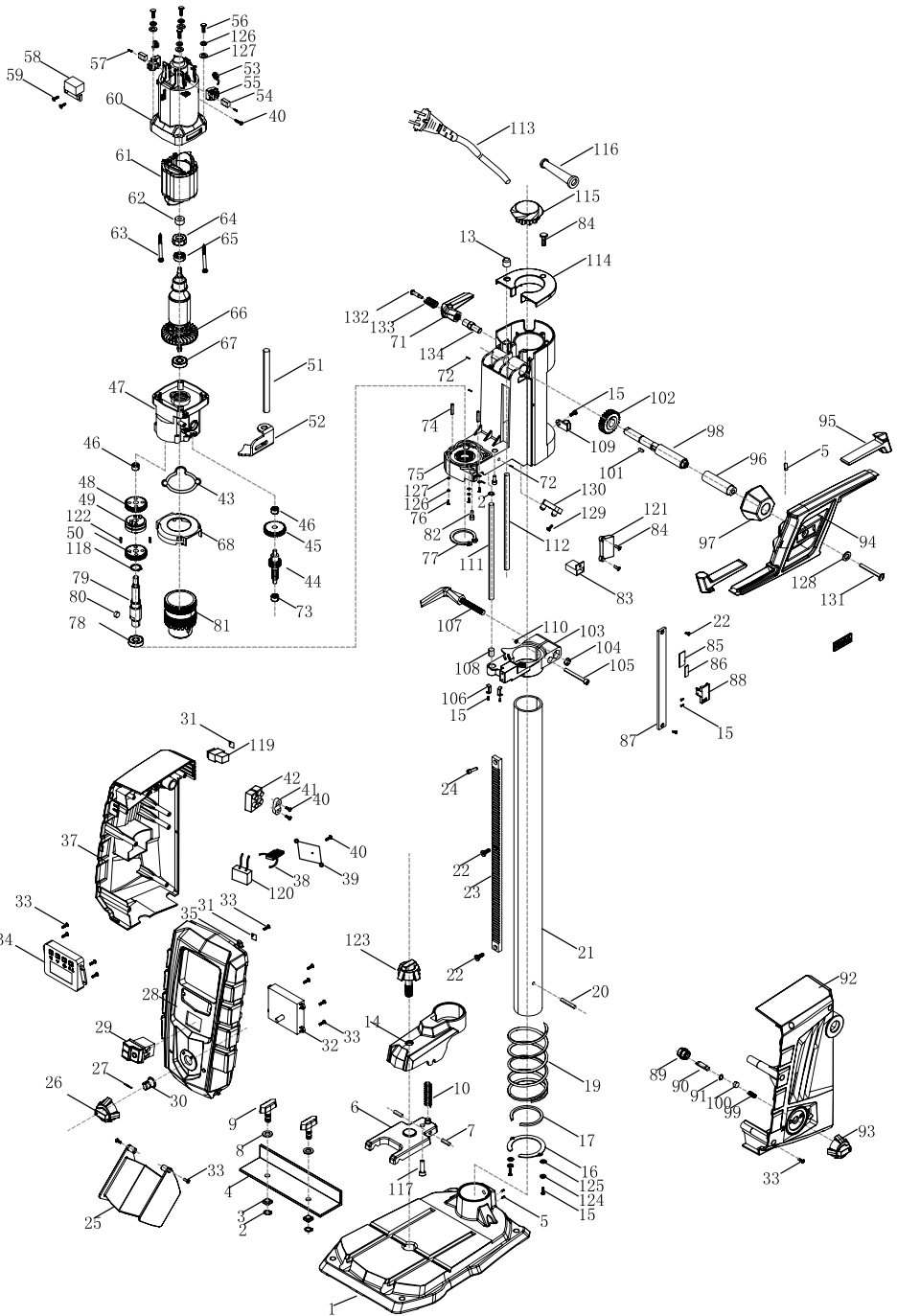
Os aparelhos elétricos e eletrónicos usados não pertencem no lixo doméstico, devendo ser alvo de uma recolha ou eliminação separadas!

- As baterias e pilhas usadas que não estejam montadas de modo fixo no aparelho usado devem ser retiradas sem as destruir antes da entrega do aparelho! A sua eliminação é regulada pela legislação relativa a baterias.
- Os proprietários ou utilizadores de aparelhos elétricos e eletrónicos são legalmente obrigados a devolver os mesmos após a sua utilização.
- O utilizador final tem a responsabilidade pela eliminação dos seus dados pessoais no aparelho usado a ser eliminado!
- O símbolo do caixote do lixo riscado significa que aparelhos usados elétricos ou eletrónicos não devem ser eliminados no lixo doméstico.
- Os aparelhos usados elétricos e eletrónicos podem ser entregues sem custos nos seguintes pontos:
 - Centros de recolha ou de eliminação públicos (p. ex. depósitos municipais)
 - Pontos de venda de aparelhos elétricos (lojas físicas e online), desde que o revendedor esteja obrigado a aceitar a devolução ou a aceite de livre vontade.
 - Pode entregar sem custos até três aparelhos elétricos usados com um comprimento de até 25 centímetros ao fabricante sem que tenha de comprar um aparelho novo ou a outro centro de recolha autorizado na sua vizinhança.

- Para se informar acerca de condições de devolução adicionais dos fabricantes e distribuidores, queira entrar em contacto com o respetivo serviço de apoio ao cliente.
- Em caso de fornecimento de um aparelho elétrico novo por parte do fabricante a um domicílio, este pode efetuar a recolha sem custos do aparelho elétrico usado a pedido do utilizador final. Para tal, entre em contacto com o serviço de apoio ao cliente do fabricante.
- Estas declarações são apenas válidas para aparelhos que sejam instalados e vendidos nos países da União Europeia e que estejam sujeitos à Diretiva Europeia 2012/19/UE. Em países fora da União Europeia, a eliminação de aparelhos usados elétricos e eletrónicos poderá estar regulada por outra legislação divergente.

15. Resolução de problemas

Falha	Causa possível	Resolução
O aparelho não arranca	Motor, cabo ou ficha com defeito, fusível doméstico despoletado	Verificar a tomada, o cabo de ligação à rede, o cabo e a ficha da rede, se necessário pedir a um eletricista para efetuar a reparação. Verificar o fusível doméstico
	Interruptor para ligar/desligar (11/10) com defeito	Reparação por parte do serviço de apoio ao cliente
	Motor com defeito	Reparação por parte do serviço de apoio ao cliente
Vibrações fortes	Placa de base (1) não fixada	Fixar a máquina a uma bancada de trabalho ou semelhante
	Ferramenta apertada de modo descentrado	Verificar a ferramenta no porta-brocas (14)
O motor sobreaquece facilmente	Sobrecarga do motor, arrefecimento insuficiente do motor.	Evitar o sobreaquecimento do motor durante a perfuração, remover a poeira do motor, para que fique assegurado um arrefecimento ótimo do motor.
O motor emite demasiado ruído	Enrolamentos danificados, motor com defeito.	Inspeção por parte do serviço de apoio ao cliente



EG-Konformitätserklärung Originalkonformitätserklärung

EC Declaration of Conformity

Déclaration de conformité EC



Scheppach GmbH, Günzburger Str. 69, D-89335 Ichenhausen

DE	erklärt folgende Konformität gemäß EU-Richtlinie und Normen für den Artikel	ES	declara la conformidad siguiente según la directiva la UE y las normas para el artículo
GB	hereby declares the following conformity under the EU Directive and standards for the following article	PT	declara o seguinte conformidade com a Directiva da UE e as normas para o seguinte artigo
FR	déclare la conformité suivante selon la directive UE et les normes pour l'article	NL	verklaart hierbij dat het volgende artikel voldoet aan de daarop betrekking hebbende EG-richtlijnen en normen
IT	dichiara la seguente conformità secondo le direttive e le normative UE per l'articolo		

Marke / Brand / Marque:

SCHEPPACH

Art.-Bezeichnung:

TISCHBOHRMASCHINE - DP60

Article name:

BENCH DRILL - DP60

Nom d'article:

PERCEUSE À COLONNE D'ÉTABLI - DP60

Art.-Nr. / Art. no. / N° d'ident.:

5906821901

<input type="checkbox"/> 2014/29/EU	<input type="checkbox"/> 2004/22/EG	<input type="checkbox"/> 89/686/EWG_96/58/EG	<input type="checkbox"/> 2000/14/EG_2005/88/EG
<input type="checkbox"/> 2014/35/EU	<input type="checkbox"/> 2014/68/EU	<input type="checkbox"/> 90/396/EWG	Annex V
<input checked="" type="checkbox"/> 2014/30/EU	<input checked="" type="checkbox"/> 2011/65/EU*		Annex VI Noise: measured L_{WA} = xx dB; guaranteed L_{WA} = xx dB P = xx KW; L/D = cm Notified Body: Notified Body No.:
<input checked="" type="checkbox"/> 2006/42/EG			<input type="checkbox"/> 2016/1628/EU
Annex IV Notified Body: Notified Body No.: Certificate No.:			Emission. No:

Standard references:

EN 62841-1:2015; EN 62841-3-13:2017; EN 55014-1:2017; EN 55014-2:2015; EN IEC 61000-3-2:2019; EN 61000-3-3:2013/A1:2019; EN 61010-1:2010; EN 60825-1:2014

Die alleinige Verantwortung für die Ausstellung dieser Konformitätserklärung trägt der Hersteller.

This declaration of conformity is issued under the sole responsibility of the manufacturer.

Le fabricant assume seul la responsabilité d'établir la présente déclaration de conformité.

* Der oben beschriebene Gegenstand der Erklärung erfüllt die Vorschriften der Richtlinie 2011/65/EU des Europäischen Parlaments und des Rates vom 8. Juni 2011 zur Beschränkung der Verwendung bestimmter gefährlicher Stoffe in Elektro- und Elektronikgeräten.

The object of the declaration described above fulfils the regulations of the directive 2011/65/EU of the European Parliament and Council from 8th June 2011, on the restriction of the use of certain hazardous substances in electrical and electronic equipment.

L'appareil décrit ci-dessus dans la déclaration est conforme aux réglementations de la directive 2011/65/EU du Parlement Européen et du Conseil du 8 juin 2011 visant à limiter l'utilisation de substances dangereuses dans la fabrication des appareils électriques et électroniques.

Ichenhausen, 27.03.2023

Signature / Andreas Pecher / Head of Project Management

First CE: 2020

Subject to change without notice

Documents registrar: Ann-Katrin Bloching
Günzburger Str. 69, D-89335 Ichenhausen

Garantie DE

Offensichtliche Mängel sind innerhalb von 8 Tagen nach Erhalt der Ware anzudeuten, andernfalls verliert der Käufer sämtliche Ansprüche wegen solcher Mängel. Wir leisten Garantie für unsere Maschinen bei richtiger Behandlung auf die Dauer der gesetzlichen Gewährleistungsfrist ab Übergabe in der Weise, dass wir jedes Maschinenteil, das innerhalb dieser Zeit nachweisbar in Folge Material- oder Fertigungsfehler unbrauchbar werden sollte, kostenlos ersetzen. Für Teile, die wir nicht selbst herstellen, leisten wir nur insoweit Gewähr, als uns Gewährleistungsansprüche gegen die Vorlieferanten zustehen. Die Kosten für das Einsetzen der neuen Teile trägt der Käufer. Wandlungs- und Minderungsansprüche und sonstige Schadensersatzansprüche sind ausgeschlossen.

Warranty GB

Apparent defects must be notified within 8 days from the receipt of the goods. Otherwise, the buyer's rights of claim due to such defects are invalidated. We guarantee for our machines in case of proper treatment for the time of the statutory warranty period from delivery in such a way that we replace any machine part free of charge which provably becomes unusable due to faulty material or defects of fabrication within such period of time. With respect to parts not manufactured by us we only warrant insofar as we are entitled to warranty claims against the upstream suppliers. The costs for the installation of the new parts shall be borne by the buyer. The cancellation of sale or the reduction of purchase price as well as any other claims for damages shall be excluded.

Garantie FR

Les défauts visibles doivent être signalés au plus tard 8 jours après la réception de la marchandise, sans quoi l'acheteur perd tout droit au dédommagement. Nous garantissons nos machines, dans la mesure où elles sont utilisées de façon conforme, pendant la durée légale de garantie à compter de la réception, sachant que nous remplaçons gratuitement toute pièce de la machine devenue inutilisable du fait d'un défaut de matière ou d'usinage durant cette période. Toutes les pièces que nous ne fabriquons pas nous-mêmes ne sont garanties que si nous avons la possibilité d'un recours en garantie auprès des fournisseurs respectifs. Les frais de main d'œuvre occasionnés par le remplacement des pièces sont à la charge de l'acquéreur. Tous droits à réhibition et toutes prétentions à une remise ainsi que tous autres droits à dommages et intérêts sont exclus

Garanzia IT

Vizi evidenti vanno segnalati entro 8 giorni dalla ricezione della merce, altrimenti decadono tutti i diritti dell'acquirente inerenti a vizi del genere. Appurato un impiego corretto da parte dell'acquirente, garantiamo per le nostre macchine per tutto il periodo legale di garanzia a decorrere dalla consegna in maniera tale che sostituiamo gratuitamente qualsiasi componente che entro tale periodo presenti dei vizi di materiale o di fabbricazione tali da renderlo inutilizzabile. Per componenti non fabbricati da noi garantiamo solo nella misura nella quale noi stessi possiamo rivendicare diritti a garanzia nei confronti dei nostri fornitori. Le spese per il montaggio dei componenti nuovi sono a carico dell'acquirente. Sono escluse pretese di risoluzione per vizi, di riduzione o ulteriori pretese di risarcimento danni.

Garantie NL

Zichtbare gebreken moeten binnen de 8 dagen na ontvangst van de goederen worden gemeld, zo niet verliest de verkoper elke aanspraak op grond van deze gebreken. Onze machines worden geleverd met een garantie voor de duur van de wettelijke garantietermijn. Deze termijn gaat in vanaf het moment dat de koper de machine ontvangt. De garantie houdt in dat wij elk onderdeel van de machine dat binnen de garantietermijn aantoonbaar onbruikbaar wordt als gevolg van materiaal- of productiefouten, kosteloos vervangen. De garantie vervalt echter bij verkeerd gebruik of verkeerde behandeling van de machine. Voor onderdelen die wij niet zelf produceren, geven wij enkel de garantie die wij zelf krijgen van de oorspronkelijke leverancier. De kosten voor de montage van nieuwe onderdelen vallen ten laste van de koper. Eisen tot het aanbrengen van veranderingen of het toestaan van een korting en overige schadeloosstellingsclaims zijn uitgesloten.

Garantía ES

Los defectos evidentes deberán ser notificados dentro de 8 días después de haber recibido la mercancía, de lo contrario el comprador pierde todos los derechos sobre tales defectos. Garantizamos nuestras máquinas en caso de manipulación correcta durante el plazo de garantía legal a partir de la entrega. Sustituiremos gratuitamente toda pieza de la máquina que dentro de este plazo se torne inútil a causa de fallas de material o de fabricación. Las piezas que no son fabricadas por nosotros mismos serán garantizadas hasta el punto que nos corresponda garantía del suministrador anterior. Los costes por la colocación de piezas nuevas recaen sobre el comprador. Están excluidos derechos por modificaciones, aminoraciones y otros derechos de indemnización por daños y perjuicios.

Garantia PT

Para este aparelho concedemos garantia de 24 meses. A garantia cobre exclusivamente defeitos de material ou de fabricação. Peças avariadas são substituídas gratuitamente, cabe ao cliente efetuar a substituição. Assumimos a garantia unicamente de peças genuínas. Não há direito à garantia no caso de: peças de desgaste, danos de transporte, danos causados pelo manuseio indevido ou pela desatenção às instruções de serviço, falhas da instalação elétrica por inobservância das normas relativas à electricidade. Além disso, a garantia só poderá ser reinvidicada para aparelhos que não tenham sido consertados por terceiros. O cartão de garantia só vale em conexão com a fatura.