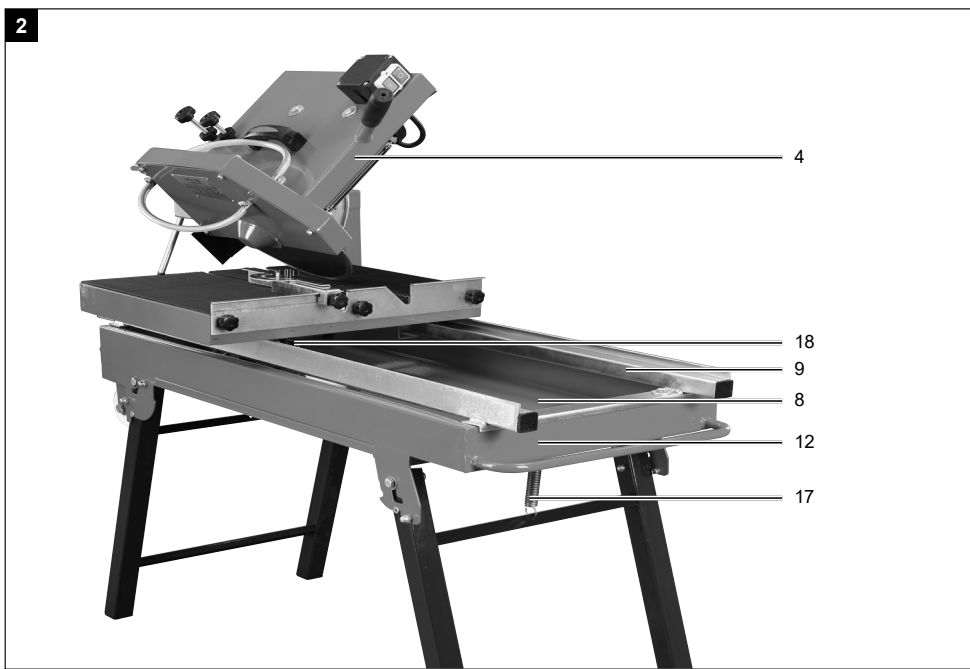
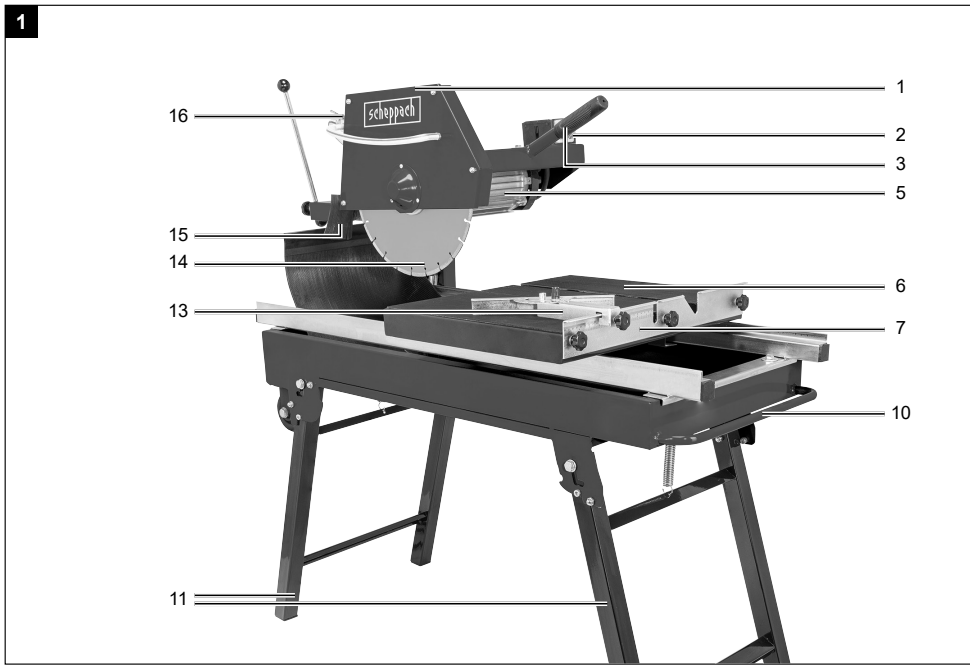


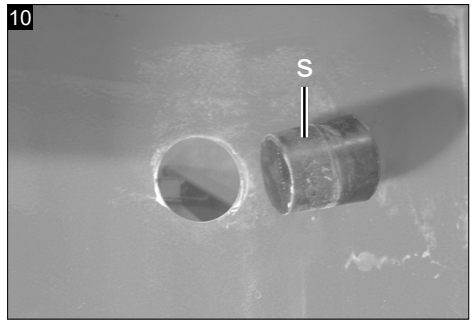
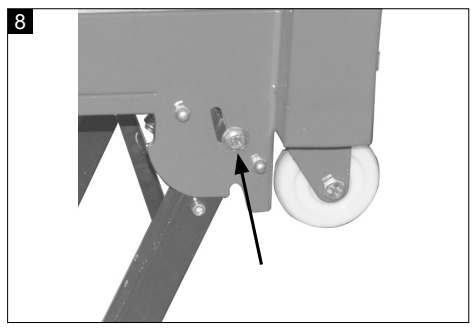
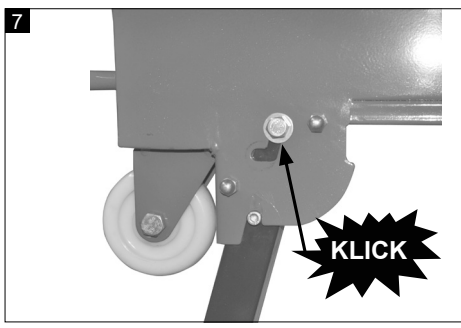
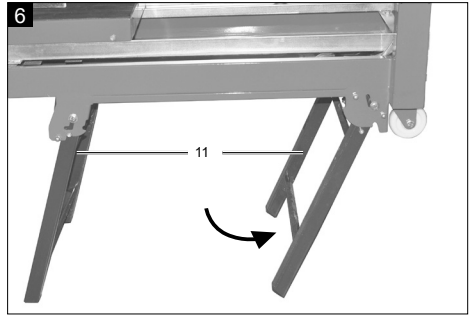
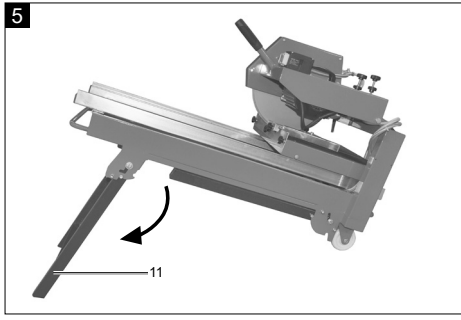
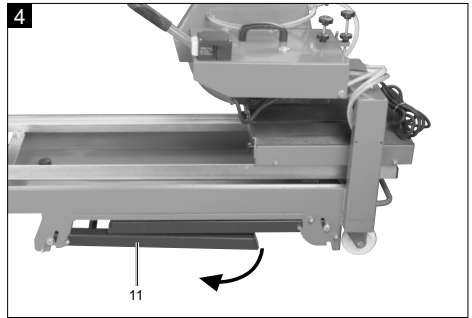
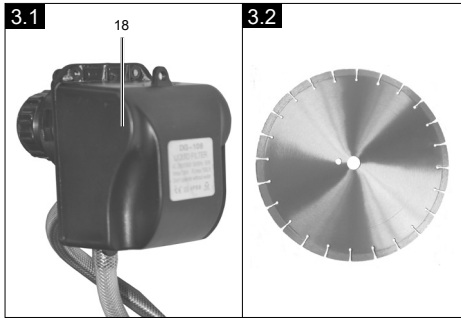
Art.Nr.
5906709901
AusgabeNr.
5906709901_0101
Rev.Nr.
17/08/2022

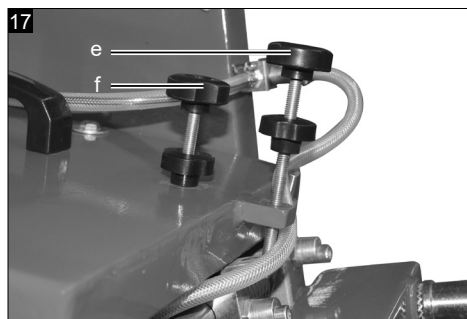
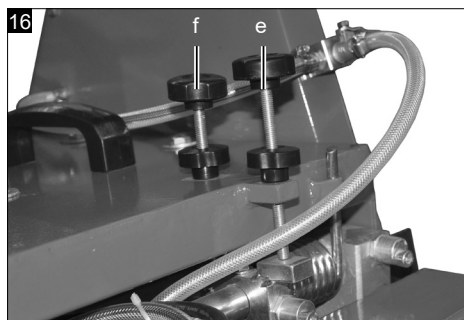
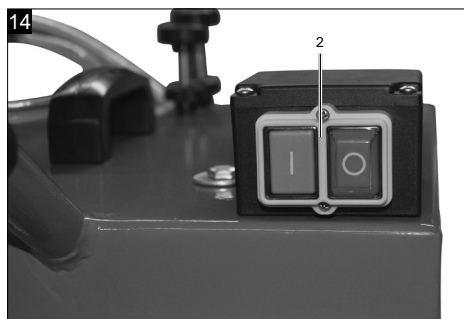
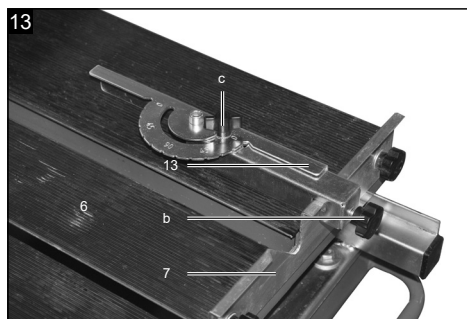
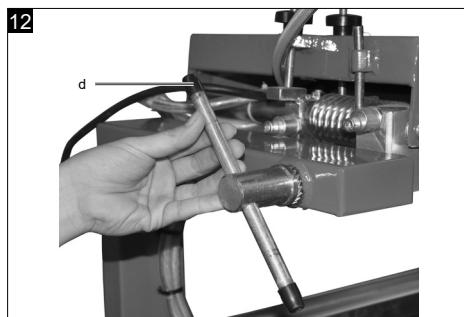
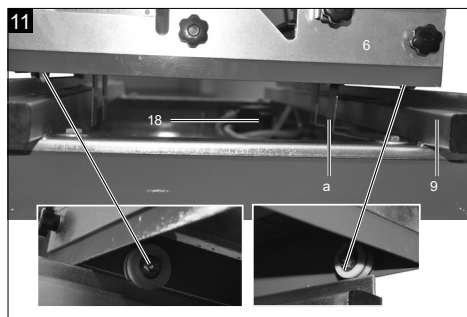


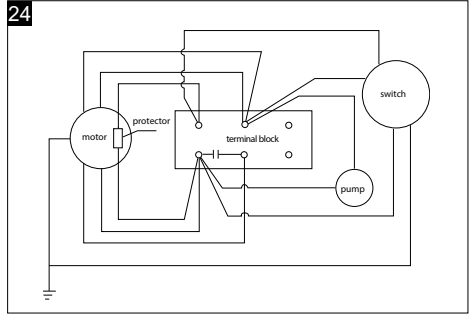
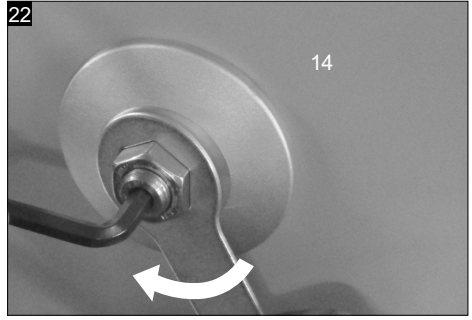
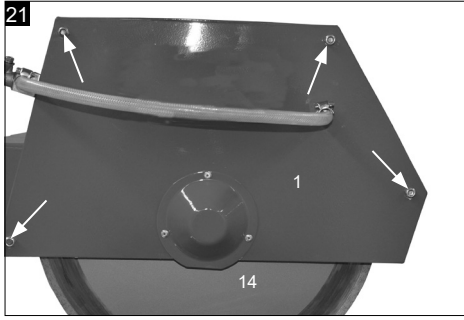
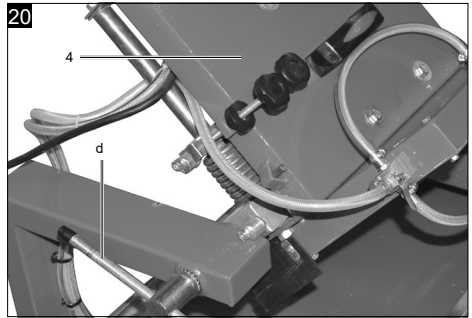
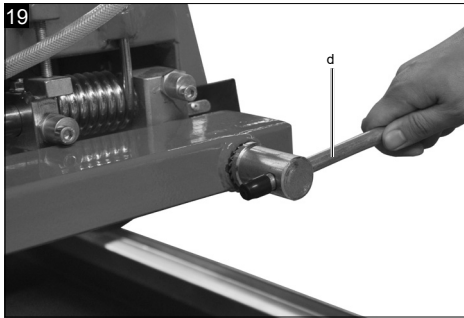
HSM3500

DE	Steintrennmaschine Originalbedienungsanleitung	6
GB	Stone cutting machine Translation of original instruction manual	24
FR	Coupe carreaux Traduction des instructions d'origine	39
IT	Separatrice per pietre La traduzione dal manuale di istruzioni originale	55
NL	Steen splitter Vertaling van de originele gebruikshandleiding	71
ES	Sierra de mampostería Traducción del manual de instrucciones original	87
PT	Máquina para corte de alvenaria e pedra Tradução do manual de operação original	104









Erklärung der Symbole auf dem Gerät

Die Verwendung von Symbolen in diesem Handbuch soll Ihre Aufmerksamkeit auf mögliche Risiken lenken. Die Sicherheitssymbole und Erklärungen, die diese begleiten, müssen genau verstanden werden. Die Warnungen selbst beseitigen keine Risiken und können korrekte Maßnahmen zum Verhüten von Unfällen nicht ersetzen.

	<p>Vor Inbetriebnahme Bedienungsanleitung und Sicherheitshinweise lesen und beachten!</p>
	<p>Schutzhandschuhe tragen!</p>
	<p>Augenschutz tragen!</p>
	<p>Gehörschutz tragen!</p>
	<p>Staubschutz tragen!</p>
	<p>Nicht in die laufende Trennscheibe greifen!</p>
<p>⚠ Achtung!</p>	<p>In dieser Bedienungsanweisung haben wir Stellen, die Ihre Sicherheit betreffen, mit diesem Zeichen versehen.</p>

Inhaltsverzeichnis:	Seite:
1. Einleitung	8
2. Gerätebeschreibung	8
3. Lieferumfang	8
4. Bestimmungsgemäße Verwendung	8
5. Sicherheitshinweise	9
6. Technische Daten	14
7. Auspacken	14
8. Vor Inbetriebnahme	14
9. Betrieb	15
10. Montage	15
11. Inbetriebnahme	16
12. Bedienung/Arbeitshinweise	16
13. Arbeitsende	17
14. Transport	18
15. Elektrischer Anschluss	18
16. Wartung	18
17. Zusätzliche Hinweise für Fehlerstromschutzschalter	19
18. Entsorgung und Wiederverwertung	20
19. Störungsabhilfe	21
20. Konformitätserklärung	123

1. Einleitung

Hersteller:

Schepach GmbH
Günzburger Straße 69
D-89335 Ichenhausen

Verehrter Kunde,

Wir wünschen Ihnen viel Freude und Erfolg beim Arbeiten mit Ihrem neuen Gerät.

Hinweis:

Der Hersteller dieses Gerätes haftet nach dem geltenden Produkthaftungsgesetz nicht für Schäden, die an diesem Gerät oder durch dieses Gerät entstehen bei:

- unsachgemäßer Behandlung,
- Nichtbeachtung der Bedienungsanleitung,
- Reparaturen durch Dritte, nicht autorisierte Fachkräfte,
- Einbau und Austausch von nicht originalen Ersatzteilen,
- nicht bestimmungsgemäßer Verwendung,
- Ausfällen der elektrischen Anlage bei Nichtbeachtung der elektrischen Vorschriften und VDE-Bestimmungen 0100, DIN 57113 / VDE0113.

Wir empfehlen Ihnen:

Lesen Sie vor der Montage und vor Inbetriebnahme den gesamten Text der Bedienungsanleitung durch. Diese Bedienungsanleitung soll es Ihnen erleichtern, Ihr Gerät kennenzulernen und dessen bestimmungsgemäßen Einsatzmöglichkeiten zu nutzen.

Die Bedienungsanleitung enthält wichtige Hinweise, wie Sie mit dem Gerät sicher, fachgerecht und wirtschaftlich arbeiten, und wie Sie Gefahren vermeiden, Reparaturkosten sparen, Ausfallzeiten verringern und die Zuverlässigkeit und Lebensdauer des Gerätes erhöhen.

Zusätzlich zu den Sicherheitsbestimmungen dieser Bedienungsanleitung müssen Sie unbedingt die für den Betrieb des Gerätes geltenden Vorschriften Ihres Landes beachten.

Bewahren Sie die Bedienungsanleitung, in einer Plastikhülle geschützt vor Schmutz und Feuchtigkeit, bei dem Gerät auf. Sie muss von jeder Bedienungsperson vor Aufnahme der Arbeit gelesen und sorgfältig beachtet werden.

An dem Gerät dürfen nur Personen arbeiten, die im Gebrauch des Gerätes unterwiesen und über die damit verbundenen Gefahren unterrichtet sind.

Das geforderte Mindestalter ist einzuhalten.

Neben den in dieser Bedienungsanleitung enthaltenen Sicherheitshinweisen und den besonderen Vorschriften Ihres Landes sind die für den Betrieb von baugleichen Maschinen allgemein anerkannten technischen Regeln zu beachten.

Wir übernehmen keine Haftung für Unfälle oder Schäden, die durch Nichtbeachten dieser Anleitung und den Sicherheitshinweisen entstehen.

2. Gerätebeschreibung

1. Sägeblattschutz
2. Ein-/Ausschalter
3. Handgriff am Schneidarm
4. Maschinenkopf
5. Motor
6. Rollschlitten mit Gummiauflage
7. Anschlagschiene mit Maßeinteilung
8. Wanne
9. Führungsschiene
10. Transportgriff
11. Füße
12. Untergestellrahmen
13. Längsanschlag
14. Diamanttrennscheibe (Abb. 3.2)
15. Spritzschutz
16. Wasserabsperrhahn
17. Feder
18. Wasserpumpe (Abb. 3.1)

3. Lieferumfang

- Stein- und Fliesenschneider
- Rollschlitten mit Gummiauflage
- Diamant-Trennscheibe (Abb. 3.2)
- Längsanschlag
- Gabelschlüssel und Inbusschlüssel

4. Bestimmungsgemäße Verwendung

Die Maschine darf nur nach ihrer Bestimmung verwendet werden.

Die Maschine entspricht der gültigen EG-Maschinenrichtlinie

- Vor Arbeitsaufnahme müssen sämtliche Schutz- und Sicherheitseinrichtungen an der Maschine montiert sein.

- Die Maschine ist zur Bedienung durch eine Person konzipiert. Die Bedienungsperson ist im Arbeitsbereich gegenüber Dritten verantwortlich.
- Alle Sicherheits- und Gefahrenhinweise an der Maschine beachten.
- Alle Sicherheits- und Gefahrenhinweise an der Maschine vollzählig in lesbarem Zustand halten.
- Die Maschine ist mit dem angebotenen Werkzeug und Zubehör ausschließlich zum Trennen von Fliesen und Betonsteinen bis 110 mm Schnitthöhe konzipiert. Das Schneiden von Metall und Holz ist nicht erlaubt.
- Die Maximal- und Minimalabmessung der zu bearbeitenden Werkstücke nicht über-/unterschreiten.
- Maschine nur in technisch einwandfreiem Zustand sowie bestimmungsgemäß, sicherheits- und gefahrenbewusst unter Beachtung der Bedienungsanleitung benutzen! Insbesondere Störungen, die die Sicherheit beeinträchtigen können, umgehend beseitigen (lassen)!
- Die Sicherheits-, Arbeits- und Wartungsvorschriften des Herstellers sowie die in den Technischen Daten angegebenen Abmessungen müssen eingehalten werden.
- Die zutreffenden Unfallverhütungsvorschriften und die sonstigen, allgemein anerkannten sicherheitstechnischen Regeln müssen beachtet werden.
- Die Maschine darf nur von Personen genutzt, gewartet oder repariert werden, die damit vertraut und über die Gefahren unterrichtet sind. Eigenmächtige Veränderungen an der Maschine schließen eine Haftung des Herstellers für daraus resultierende Schäden aus.
- Die Maschine darf nur mit Originalzubehör und Originalwerkzeugen des Herstellers genutzt werden.

Trotz bestimmungsgemäßer Verwendung können bestimmte Restrisikofaktoren nicht vollständig ausgeräumt werden. Bedingt durch Konstruktion und Aufbau der Maschine können folgende Punkte auftreten:

- Eingreifen in die laufende Diamanttrennscheibe.
- Berührung der Diamanttrennscheibe im nicht abgedeckten Bereich.
- Herausschleudern von Werkstücken und Werkstückteilen.
- Herausschleudern eines fehlerhaften Diamantaufsatzes der Trennscheibe.
- Gehörschäden bei Nichtverwendung des nötigen Gehörschutzes.
- Verletzungen des Auges bei Nichtverwendung des Augenschutzes

Jeder darüber hinausgehende Gebrauch gilt als nicht bestimmungsgemäß. Für daraus resultierende Schäden haftet der Hersteller nicht; das Risiko dafür trägt allein der Benutzer.

Bitte beachten Sie, dass unsere Geräte bestimmungsgemäß nicht für den gewerblichen, handwerklichen oder industriellen Einsatz konstruiert wurden. Wir übernehmen keine Gewährleistung, wenn das Gerät in Gewerbe-, Handwerks- oder Industriebetrieben sowie bei gleichzusetzenden Tätigkeiten eingesetzt wird.

5. Sicherheitshinweise

Das Arbeiten mit dem Stein- und Fliesenschneider kann gefährlich sein, wenn sichere und richtige Arbeitsverfahren nicht befolgt werden. Wie bei allen Maschinen birgt das Arbeiten mit dem Produkt bestimmte Gefahren in sich. Arbeiten an der Maschine mit Respekt und Vorsicht verringert die Verletzungsgefahr beträchtlich. Wenn die üblichen Sicherheitsmaßnahmen unbeachtet bleiben, kann dies zu Verletzungen der Bedienungsperson führen. Sicherheitsausrüstung wie Schutzzorrichtungen Schutzbrillen, Staubmasken und Gehörschutz können mögliche Verletzungsgefahren verringern. Der beste Schutz kann jedoch falsche Einschätzung, Sorglosigkeit oder Unachtsamkeit nicht wettmachen. Verwenden Sie immer Ihren gesunden Menschenverstand und Vorsicht in der Werkstatt. Wenn sich ein Vorgang gefährlich anfühlt, versuchen Sie es nicht. Überlegen Sie eine alternative Vorgehensweise, die sich sicherer anfühlt. Denken Sie daran: Ihre körperliche Unversehrtheit ist Ihre persönliche Verantwortung. Diese Maschine wurde für bestimmte Arbeiten konzipiert.

Wir empfehlen dringend, die Maschine nicht zu verändern und sie nicht für Anwendungsbereiche einzusetzen, für die sie nicht konstruiert wurde. Wenn Sie sich nicht sicher sind, fragen Sie erst Ihren Händler, bevor Sie mit dem Produkt arbeiten.

Warnung: Das Nichtbefolgen dieser Vorschriften kann zu ernsthaften Verletzungen führen.

Achtung! Beim Gebrauch von Elektrowerkzeugen sind zum Schutz gegen elektrischen Schlag, Verletzungs- und Brandgefahr folgende grundsätzlichen Sicherheitsmaßnahmen zu beachten. Lesen und beachten Sie diese Hinweise, bevor Sie das Gerät benutzen.

1. Halten Sie Ihren Arbeitsbereich in Ordnung
Unordnung im Arbeitsbereich ergibt Unfallgefahr.
2. Berücksichtigen Sie Umgebungseinflüsse
Setzen Sie Elektrowerkzeuge nicht dem Regen aus. Benützen Sie Elektrowerkzeuge nicht in feuchter oder nasser Umgebung.
Sorgen Sie für gute Beleuchtung. Benützen Sie Elektrowerkzeuge nicht in der Nähe von brennbaren Flüssigkeiten oder Gasen.
3. Schützen Sie sich vor elektrischem Schlag
Vermeiden Sie Körperberührung mit geerdeten Teilen, zum Beispiel Rohren, Heizkörpern, Herden, Kühlschränken.
4. Halten Sie Kinder fern!
Lassen Sie andere Personen nicht das Werkzeug oder Kabel berühren, halten Sie sie von Ihrem Arbeitsbereich fern.
5. Bewahren Sie Ihre Werkzeuge sicher auf
Unbenutzte Werkzeuge sollten in trockenem, verschlossenem Raum und für Kinder nicht erreichbar aufbewahrt werden.
6. Überlasten Sie Ihre Werkzeuge nicht
Sie arbeiten besser und sicherer im angegebenen Leistungsbereich.
7. Benützen Sie das richtige Werkzeug
Verwenden Sie keine zu schwachen Werkzeuge oder Vorsatzgeräte für schwere Arbeiten. Benützen Sie Werkzeuge nicht für Zwecke und Arbeiten, wofür Sie nicht bestimmt sind; zum Beispiel benützen Sie keine Handkreissäge, um Bäume zu fällen oder Äste zu schneiden.
8. Tragen Sie geeignete Arbeitskleidung
Tragen Sie keine weite Kleidung oder Schmuck. Sie können von beweglichen Teilen erfasst werden. Bei Arbeiten im Freien sind Gummihandschuhe und rutschfestes Schuhwerk empfehlenswert. Tragen Sie bei langen Haaren an Haarnetz.
9. Benützen Sie eine Schutzbrille
Verwenden Sie eine Atemmaske bei stauberzeugenden Arbeiten.
10. Zweckentfremden Sie nicht das Kabel
Tragen Sie das Werkzeug nicht am Kabel, und benützen Sie es nicht, um den Stecker aus der Steckdose zu ziehen. Schützen Sie das Kabel vor Hitze, Öl und scharfen Kanten.

11. Sichern Sie das Werkstück
Benützen Sie Spannvorrichtungen oder einen Schraubstock, um das Werkstück festzuhalten. Es ist damit sicherer gehalten als mit ihrer Hand und ermöglicht die Bedienung der Maschine mit beiden Händen.
12. Überdehnen Sie nicht Ihren Standbereich
Vermeiden Sie unnormale Körperhaltung. Sorgen Sie für sicheren Stand, und halten Sie jederzeit das Gleichgewicht.
13. Pflegen Sie Ihre Werkzeuge mit Sorgfalt
Halten Sie Ihre Werkzeuge scharf und sauber, um gut und sicher zu arbeiten. Befolgen Sie die Wartungsvorschriften und die Hinweise für Werkzeugwechsel. Kontrollieren Sie regelmäßig den Stecker und das Kabel, und lassen Sie diese bei Beschädigung von einem anerkannten Fachmann erneuern. Kontrollieren Sie Verlängerungskabel regelmäßig und ersetzen Sie beschädigte. Halten Sie Handgriffe trocken und frei von Öl und Fett.
14. Ziehen Sie den Netzstecker
Bei Nichtgebrauch, vor der Wartung und beim Werkzeugwechsel, wie zum Beispiel Sägeblatt, Bohrer und Maschinenwerkzeugen aller Art.
15. Lassen Sie keine Werkzeugschlüssel stecken
Überprüfen Sie vor dem Einschalten, dass die Schlüssel und Einstellwerkzeuge entfernt sind.
16. Vermeiden Sie unbeabsichtigten Anlauf
Tragen Sie keine an das Stromnetz angeschlossenen Werkzeuge mit dem Finger am Schalter. Vergewissern Sie sich, dass der Schalter beim Anschluss an das Stromnetz ausgeschaltet ist.
17. Verlängerungskabel im Freien
Verwenden Sie im Freien nur dafür zugelassene und entsprechend gekennzeichnete Verlängerungskabel.
18. Seien Sie stets aufmerksam
Beobachten Sie Ihre Arbeit. Gehen Sie vernünftig vor. Verwenden Sie das Werkzeug nicht, wenn Sie unkonzentriert sind.
19. Kontrollieren Sie Ihr Gerät auf Beschädigungen
Vor weiterem Gebrauch des Werkzeugs die Schutzeinrichtungen oder leicht beschädigte Teile sorgfältig auf ihre einwandfreie und bestimmungsgemäße Funktion überprüfen. Überprüfen Sie, ob die Funktion beweglicher Teile in Ordnung ist, ob sie nicht klemmen oder ob Teile beschädigt sind. Sämtliche Teile müssen richtig montiert sein und alle Bedingungen des Gerätes zu gewährleisten.

Beschädigte Schutzvorrichtungen und Teile sollen sachgemäß durch eine Kundendienstwerkstatt repariert oder ausgewechselt werden, soweit nichts anderes in den Betriebsanleitungen angegeben ist. Beschädigte Schalter müssen bei einer Kundendienstwerkstatt ersetzt werden. Benützen Sie keine Werkzeuge, bei denen sich der Schalter nicht ein- und ausschalten lässt.

20. Achtung!

Zu Ihrer eigenen Sicherheit, benützen Sie nur Zubehör und Zusatzgeräte, die in der Bedienungsanleitung angegeben oder vom Werkzeug-Hersteller empfohlen oder angegeben werden.

Der Gebrauch anderer als der in der Bedienungsanleitung oder im Katalog empfohlenen Einsatzwerkzeuge oder Zubehöre kann eine persönliche Verletzungsgefahr für Sie bedeuten.

21. Reparaturen nur vom Elektrofachmann

Dieses Elektrowerkzeug entspricht den einschlägigen Sicherheitsbestimmungen. Reparaturen dürfen nur von einer Elektrofachkraft ausgeführt werden, andernfalls können Unfälle für den Betreiber entstehen.

22. Schließen Sie die Staubabsaug-Einrichtung an

Wenn Vorrichtungen zum Anschluss von Staubabsaugeinrichtungen vorhanden sind, überzeugen Sie sich, dass diese angeschlossen und benutzt werden.

⚠ WARNUNG! Dieses Elektrowerkzeug erzeugt während des Betriebs ein elektromagnetisches Feld. Dieses Feld kann unter bestimmten Umständen aktive oder passive medizinische Implantate beeinträchtigen. Um die Gefahr von ernsthaften oder tödlichen Verletzungen zu verringern, empfehlen wir Personen mit medizinischen Implantaten ihren Arzt und den Hersteller vom medizinischen Implantat zu konsultieren, bevor das Elektrowerkzeug bedient wird.

Bewahren Sie die Sicherheitshinweise gut auf.

SPEZIELLE SICHERHEITSHINWEISE

Achtung! Dieser Stein- und Fliesenschneider ist für Nassschneiden konstruiert. Die Masche darf mit einer nicht segmentierten Diamanttrennscheibe betrieben werden.

- Nasse Hände: Berühren Sie die elektrischen Komponenten der Maschine (z.B. Schalter) nicht mit nassen Händen.

- Steckverbindungen: Alle Steckverbindungen müssen sich an einem trockenen Ort befinden und dürfen nicht auf dem Boden aufliegen.
- Kühlung der Trennscheibe: Stellen Sie sicher, dass die Trennscheibe während des kompletten Schneidvorgangs mit Wasser gekühlt wird.
- Trockenschneiden: Führen Sie niemals Trockenschnitte durch mit Trennscheiben, die für Nassschneiden konstruiert sind.
- Staubschutz: Tragen Sie beim Schneiden von Fliesen stets eine Staubschutzmaske.
- Diamant-Trennscheiben: Schieben Sie die Fliese nicht schneller in die Maschine, als sie durch die Trennscheibe geschnitten werden kann.
- Verwenden Sie nur Trennscheiben, deren Drehzahl min. 3000 min⁻¹ entspricht.
- Auswahl der Trennscheibe: Wählen Sie die Diamant-Trennscheibe entsprechend dem zu schneidenden Material aus.
- Montieren der Trennscheibe: Überprüfen Sie vor Einbau der Trennscheibe die Spindel, die Spindelmutter und die Flansche auf Beschädigungen, Abnutzung oder lockeren Sitz. Wechseln Sie beschädigte oder abgenutzte Teile sofort aus.
- Drehrichtung der Trennscheibe: Überprüfen Sie den Richtungspfeil auf der Trennscheibe, die Pfeilrichtung muss mit der Drehrichtung der Motorwelle übereinstimmen.
- Trennscheibenspindel Vergewissern Sie sich, dass der Durchmesser des Loches in der Trennscheibe mit dem Durchmesser der Trennscheibenspindel an der Maschine übereinstimmt.
- Trennscheibenschutz: Betreiben Sie den Stein- und Fliesenschneider nur mit ordnungsgemäß angebrachtem und eingestelltem Trennscheibenschutz.
- Trennscheibengeschwindigkeit: Überschreiten Sie nicht die sichere Betriebsgeschwindigkeit der Trennscheibe.
- Schleifen mit der Trennscheibe: Versuchen Sie nicht, die Trennscheibe für Schleifarbeiten zu verwenden, um z.B. die Kante einer geschnittenen Fliese abzuschleifen. Führen Sie ebenso keine Radius- oder Rundsnitte durch. Diese Fliesenschneidemaschine ist nur für den Hausgebrauch geeignet.

- Stoppzeit der Trennscheibe: Die Trennscheibe benötigt 20 Sekunden, bis sie nach dem Abschalten zum Stillstand gekommen ist. Warten Sie den völligen Stillstand der Trennscheibe ab, ziehen Sie dann den Netzstecker aus der Steckdose und berühren Sie dann erst, falls notwendig, die Trennscheibe der Maschine.
- Vermeiden Sie jegliches Berühren der rotierenden Trennscheibe, während sich die Maschine in Betrieb befindet.
- Das Elektrowerkzeug ist niemals ohne den mitgelieferten PRCD-Stecker zu verwenden.
- Wasser von elektrischen Teilen des Werkzeuges und von Personen im Arbeitsbereich fernhalten!
- Bei Beschädigung des Steckers oder der Anschlussleitung müssen diese vom Hersteller oder seinem autorisierten Kundendienst ersetzt werden.
- Technische Änderungen, die zur Veränderung der Eigenschaften führen (z.B. Drehzahl) dürfen nur vom Hersteller durchgeführt werden um den Anforderungen der Schutzbestimmungen gerecht zu werden.
- Bewahren Sie die Sicherheitshinweise gut auf.

Spezielle Sicherheitshinweise für Steintrennmaschinen

- Vor dem Gebrauch, die Steintrennmaschine auf eine ebene und trittfeste Arbeitsfläche aufstellen. Sorgen Sie für ausreichende Bewegungsfreiheit.
- Um eine Staubgefährdung zu vermeiden, darf die Maschine ausschließlich nur im Nassbereich eingesetzt werden.
- Füllen Sie vor dem Arbeiten die Wanne immer mit Wasser auf.
- Die Maschine darf nur in ausreichend belüfteten Räumen betrieben werden.
Achtung! Den Motor niemals in geschlossenen oder beengten Räumlichkeiten laufen lassen. Die Abgase enthalten giftiges Kohlenmonoxid!
- Schalten Sie das Gerät grundsätzlich vor Materialkontakt ein.
- Für diese Steintrennmaschine gelten die erhöhten Sicherheitsvorschriften für den Nassbetrieb. Es sind alle Schutzmaßnahmen gegen erhöhte Berührungsspannungen anzuwenden.
- Elektrische Leitungen dürfen nicht mit Wasser oder Wassernebel in Berührung kommen.
- Prüfen Sie vor Arbeitsbeginn Gerät und Netzkabel auf Beschädigungen.

- Kontrollieren Sie, ob bewegliche Geräteteile einwandfrei funktionieren und nicht klemmen und ob keine Teile beschädigt sind.
- Die Netzspannung muss mit den Angaben auf dem Typenschild der Maschine übereinstimmen.
- Verwenden Sie im Freien nur dafür zugelassene Verlängerungskabel.
- Bei der Verwendung einer Kabeltrommel Kabel ganz abwickeln, um Kabelerwärmung zu vermeiden.
- Beim Arbeiten im Außenbereich muss die Steckdose mit Fehlerstrom – Schutzschalter ausgerüstet sein.
- Beachten Sie die Motor- und Diamant-Trennscheiben-Drehrichtung.
- Trennen Sie immer nur ein Werkstück.
- Die Schnittbahn muss oben und unten frei von Hindernissen sein.
- Achten Sie darauf, dass Sie die Abschnitte seitlich von der Trennscheibe entfernen können, um nicht erfasst zu werden.
- Arbeiten Sie nur mit Diamant-Trennscheiben die ausschließlich für den Nassschnitt geeignet sind.
- Verwenden Sie Diamant-Trennscheiben in der richtigen Größe.
- Halten Sie Hände, Finger und Arme von der rotierenden Trennscheibe fern. Halten Sie immer ausreichend Abstand zur Diamant-Trennscheibe.
- Tauschen Sie fehlerhafte Diamant-Trennscheiben sofort aus. Deformierte oder rissige Trennscheiben dürfen nicht verwendet werden.
- Verwenden Sie nur die vom Hersteller empfohlenen Diamant-Trennscheiben, die EN 13236 entsprechen. Die Verwendung von Sägeblättern ist untersagt.
- Achten Sie darauf, dass für den zu schneidenden Werkstoff die geeignete Diamant-Trennscheibe ausgewählt wird.
- Benutzen Sie die Steintrennmaschine nicht ohne Schutzvorrichtungen.
- Zum Beheben von Störungen oder Entfernen eingeklemmter Werkstücke, Maschine immer ausschalten und den Netzstecker ziehen. Entfernen Sie erst danach das verkeilte Werkstück.
- Schützen Sie die Diamant-Trennscheibe vor Schlag und Stoß. Setzen Sie es keinem seitlichen Druck aus.
- Belasten Sie das Gerät nicht so weit, dass es zum Stillstand kommt.

- Tragen Sie geeignete persönliche Schutzausrüstung (PSA).
 - Gehörschutz zur Verminderung des Risikos, schwerhörig zu werden.
- **Achtung! Lärm kann gesundheitsschädlich sein. Wenn der zulässige Geräuschpegel von 80 dB(A) überschritten wird, muss ein Ohrenschutz getragen werden.**
- Atemschutz zur Verminderung des Risikos, gefährlichen Staub einzusatmen.
- Augenschutz zur Verminderung des Risikos, das die Augen beschädigt werden.
- Handschuhe beim Hantieren mit rauen Werkstoffen und beim Arbeiten im Freien ist rutschfestes Schuhwerk empfehlenswert.
- Diamant-Trennscheiben müssen immer praktikabel in einem Behältnis getragen werden.
- Diese Maschine darf nur von Personen betrieben werden, die im Umgang mit Steintrennmaschinen vertraut sind.
- Fehler in der Maschine, einschließlich aller Abdeckungen und Schutzvorrichtungen, sind, sobald sie entdeckt werden, der für die Sicherheit verantwortlichen Person zu melden.
- Lassen Sie das Gerät nicht unbeaufsichtigt laufen.

WEITERE SICHERHEITSHINWEISE

Lesen Sie alle Anweisungen vor der Inbetriebnahme dieses Produktes!

Arbeitsplatz

Um das Risiko von Verletzungen, Maschinenschaden, Feuer und Schock auszuschließen, vergewissern Sie sich, dass Ihr Arbeitsplatz

- vor Feuchtigkeit, Nässe und Regen geschützt ist,
- frei von entflammenden Gasen und Flüssigkeiten ist,
- kindersicher ist – verwenden Sie Vorhängeschloss und Hauptschalter, wenn die Maschine nicht in Betrieb ist;
- sauber und leer ist,
- gut belüftet und beleuchtet ist.

Die Bedienungsperson

Gesunder Menschenverstand und Vorsicht sind Faktoren, die nicht in eine Maschine eingebaut werden können. Diese Faktoren obliegen der Bedienungsperson. Bitte denken Sie daran:

- Verhindern Sie Körperkontakt mit geerdeten Oberflächen wie Rohre oder Radiatoren.

- Seien Sie wachsam. Arbeiten Sie nicht an der Maschine, wenn Sie müde sind.
- Bedienen Sie das Produkt nicht unter Einfluss von Alkohol oder Drogen.
- Lesen Sie die Warnhinweise, um zu bestimmen, ob Ihr Urteilsvermögen oder Ihre Reflexe beeinträchtigt sein könnten.
- Tragen Sie keine lose Kleidung oder Schmuck, die sich in rotierenden Teilen verfangen könnten.
- Rutschfestes Schuhwerk ist empfohlen.
- Schützen Sie langes Haar durch geeignete Mittel.
- Tragen Sie Augen- und Ohrenschutz. Tragen Sie immer:
 - ANSI- zugelassene Staubmasken.
 - Gehörschutz.
- Halten Sie zu jeder Zeit Ihr Gleichgewicht.
- Strecken Sie sich nicht über die laufende Maschinen.

Restrisiken

Die Maschine ist nach dem Stand der Technik und den anerkannten sicherheitstechnischen Regeln gebaut. Dennoch können beim Arbeiten einzelne Restrisiken auftreten.

- Verletzungsgefahr für Finger und Hände durch das laufende Werkzeug bei unsachgemäßer Führung des Werkstückes.
- Gefährdung der Gesundheit durch Staub. Unbedingt persönliche Schutzausrüstungen wie Augenschutz tragen.
- Verletzungen durch defekte Diamanttrennscheibe. Die Diamanttrennscheibe regelmäßig auf Unversehrtheit überprüfen.
- Verletzungsgefahr für Finger und Hände beim Trennscheibenwechsel. Geeignete Arbeitshandschuhe tragen.
- Verletzungsgefahr beim Einschalten der Maschine durch die anlaufende Trennscheibe.
- Gefährdung durch Strom, bei Verwendung nicht ordnungsgemäßer Elektro-Anschlussleitungen.
- Gefährdung der Gesundheit durch die laufende Trennscheibe bei langem Kopfhaar und loser Kleidung. Persönliche Schutzausrüstung wie Haarnetz und eng anliegende Arbeitskleidung tragen.
- Des Weiteren können trotz aller getroffenen Vorkehrungen nicht offensichtliche Restrisiken bestehen.
- Restrisiken können minimiert werden wenn die „Sicherheitshinweise“ und die „Bestimmungsgemäße Verwendung“, sowie die Bedienungsanleitung insgesamt beachtet werden.

6. Technische Daten

Baumaße L x B x H	1150 x 520 x 1210 mm
Schneidetisch	535 x 430 mm
Diamantrennscheibe	ø 360 mm
Bohrung	ø 25,4 mm
Drehzahl	2800 1/min
Gewicht	72 kg
Schnittlänge max	700 mm
Schnitthöhe 90° max	110 mm
Schnitthöhe 45° max	72 mm
Motor	230 V~ / 50 Hz
Aufnahmeleistung	2200 W
Betriebsart*	S6 40%
Isolierstoffklasse	B
Schutzart	IP54

Technische Änderungen vorbehalten!

*Betriebsart – S6 40%

Die Betriebsart S6 ist ein ununterbrochener periodischer Betrieb. Der Betrieb setzt sich aus einer Anlaufzeit, einer Zeit mit konstanter Belastung und einer Leerlaufzeit zusammen. Die Spieldauer beträgt 10 min, die relative Einschaltdauer beträgt 40% der Spieldauer.

Geräuschkennwerte

Das Geräusch am Arbeitsplatz kann 85 dB (A) überschreiten. In diesem Fall sind Schallschutzmaßnahmen für den Benutzer erforderlich (Gehörschutz tragen!).

Schall-Leistungspegel in dB

Schalldruck L_{pA}	72 dB(A)
Schalleistung L_{wA}	82 dB(A)
Messunsicherheit K_{pA}	3 dB

7. Auspacken

⚠ ACHTUNG!

Gerät und Verpackungsmaterial sind kein Kinderspielzeug! Kinder dürfen nicht mit Kunststoffteilen, Folien und Kleinteilen spielen! Es besteht Verschluckungs- und Erstickungsgefahr!

- Öffnen Sie die Verpackung und nehmen Sie das Gerät vorsichtig heraus.
- Entfernen Sie das Verpackungsmaterial sowie Verpackungs- und Transportsicherungen (falls vorhanden).
- Überprüfen Sie, ob der Lieferumfang vollständig ist.
- Kontrollieren Sie das Gerät und die Zubehörteile auf Transportschäden. Bei Beanstandungen muss sofort der Zubringer verständigt werden. Spätere Reklamationen werden nicht anerkannt.
- Bewahren Sie die Verpackung nach Möglichkeit bis zum Ablauf der Garantiezeit auf.
- Machen Sie sich vor dem Einsatz anhand der Bedienungsanleitung mit dem Produkt vertraut.
- Verwenden Sie bei Zubehör sowie Verschleiß- und Ersatzteilen nur Originalteile. Ersatzteile erhalten Sie bei Ihrem Fachhändler.
- Geben Sie bei Bestellungen unsere Artikelnummern sowie Typ und Baujahr des Produkts an.

8. Vor Inbetriebnahme

Vor der Benutzung der Trennschneider die im vorliegenden Handbuch enthaltenen Anweisungen aufmerksam lesen.

Gebrauchsanweisung lesen:

Lesen Sie die Gebrauchsanleitung sorgfältig durch, bevor Sie den Fliesenschneidmaschine aufstellen, in Betrieb nehmen oder Eingriffe daran vornehmen.

Gefährliche elektrische Spannung

Vorsicht! Schalten Sie vor jedem Eingriff am Fliesenschneidmaschine die Stromzufuhr aus.

Gefährdung durch plötzlichen Start

Vorsicht! Die Fliesenschneidmaschine kann nach einem Stromausfall plötzlich neu starten.

Rissige Diamantscheiben auswechseln.

- Lernen Sie Ihre Maschine kennen. Machen Sie sich vertraut mit ihrer Anwendung und ihren Beschränkungen, aber auch mit den spezifischen potenziellen Gefahren.
- Überprüfen Sie die Maschine sorgfältig auf Schäden, um sicherzugehen, dass Sie die vorgesehene Leistung erbringen kann. Im Zweifelsfall sollte das betreffende Teil ausgetauscht werden.
- Vergewissern Sie sich, dass der Schalter auf AUS steht, bevor Sie den Stecker in die Steckdose stecken.

- Vergewissern Sie sich, dass die Maschine gereinigt und sachgemäß geschmiert wurde.
- Überprüfen Sie die Maschine vor Inbetriebnahme auf beschädigte Teile und stellen Sie fest, ob diese Teile fachgerecht funktionieren und ihre vorgesehene Funktion erfüllen.
- Überprüfen Sie die Ausrichtung aller beweglichen Teile, aller Befestigungsteile, und alle anderen Bedingungen, die den ordentlichen Betrieb beeinträchtigen könnten. Jedes beschädigte Teil sollte sofort durch einen Fachmann repariert oder ausgetauscht werden.
- Verwenden Sie die Maschine nicht, wenn sich ein Schalter nicht richtig ein- und ausschalten lässt.

9. Betrieb

- Maschine auf ebenen, rutschfesten Boden stellen.
- Prüfen Sie, ob die Spannung auf dem Datenschild mit der vorhandenen Spannung übereinstimmt, danach erst den Stecker ans Stromnetz anschließen.
- Vor dem Einschalten muss die Trennscheibe frei laufen können.

Achtung: Trennscheibe muss immer mit Wasser gekühlt werden.

Achtung: Trennscheibe läuft nach.
Trennscheibe nicht durch seitlichen Druck abbremsen.

- Bei normalem Gebrauch kann das Motorgehäuse heiß werden.
- Forcieren Sie die Maschine oder ein Zubehör nicht, um die Arbeit einer größeren Industriemaschine zu verrichten. Sie leistet einen besseren Job mit der Leistung, für die sie konstruiert wurde.
- Machen Sie alle Maschineneinstellungen bei ausgeschalteter Maschine.
- Lassen Sie die Maschine nie unbeaufsichtigt, solange sie läuft.
- Beim Abschalten verlassen Sie die Maschine erst, nachdem sie komplett stillsteht.
- Schalten Sie die Maschine immer aus, bevor Sie den Netzstecker ziehen.
- Ziehen Sie immer den Netzstecker. Ziehen Sie den Stecker nie am Kabel aus der Steckdose.
- Verwenden Sie keine Trennscheibe, die mit den spezifizierten Größen nicht übereinstimmt.
- Tragen Sie die Maschine nie am Kabel.

Wenn Sie nicht sicher sind, ob eine Arbeitsbedingung sicher oder unsicher ist, arbeiten Sie nicht mit der Maschine.

10. Montage

10.1 Abb. 4 - 10

Aus verpackungstechnischen Gründen ist Ihre Maschine nicht komplett montiert.

Bauen Sie das Gerät mit mindestens zwei Personen auf!

1. Nehmen Sie die Maschine aus der Verpackung und legen diese vorsichtig seitlich auf den Boden.
2. Zuerst den Standfuß (11), auf der Seite ohne Transportrollen, bis zum Anschlag nach außen klappen, bis die Schraube wie in Abb. 7 gezeigt im Langloch einrastet. **Gehen Sie sicher, dass der Standfuß auch eingerastet ist und sich nicht wieder einklappt!**
3. Wiederholen Sie den Vorgang für den zweiten Standfuß (Abb. 8).
4. Stellen Sie die Maschine auf die Füße.
5. Legen Sie die Wasserpumpe (18) in die Aufnahme der Wasserwanne und stecken Sie den Verschlussstöpsel (s) in den Abfluss der Wasserwanne (8). (Abb. 9, 10)
6. Wasser in die Wanne füllen, sodass die Pumpe (18) zu jeder Zeit (auch während des Betriebs) mit Wasser bedeckt ist.

Achtung!

Die Wasserpumpe darf nie trocken laufen. Sie muss während des Betriebs immer mit Wasser bedeckt sein.

10.2 Rollschlitten montieren (Abb. 11)

1. Setzen Sie den Rollschlitten (Schneidetisch) (6) auf die Rolltisch-Führungsschiene (9) auf, dabei umfasst der Rahmen (a) der beiden rechten Führungsrollen die Führungsschiene. Die beiden linken Führungsrollen einfach auf die Führungsschiene aufsetzen.
2. Wenn Sie vor der Steintrennmaschine stehen, muss die Maßeinteilung zu Ihnen zeigen. Der 90° Trennblattspalt liegt links im Rollschlitten (6), der 45° Trennblattspalt rechts.
3. Der Schneidetisch muss leicht rollen. Vergewissern Sie sich, dass alle vier Rollen auf der Führungsschiene (9) aufliegen.

10.3 Hebelschraube für die Schneidkopf-Schwenkeinrichtung montieren (Abb. 12)

1. Entfernen Sie die Sechskantschraube mit einem 30 mm Gabelschlüssel.
2. Stecken Sie auf das Gewinde die Hebelschraube (d) der Schneidkopf-Schwenkeinrichtung und schrauben sie fest.

10.4 Längsanschlag montieren (Abb. 13)

1. Setzen Sie den Längsanschlag (13) auf die Anschlagschiene mit Maßeinteilung (7) am Rollschlitten (6) auf.
2. Richten Sie den Längsanschlag (13) im entsprechenden Abstand zur Trennscheibe (14) ein.
3. Fixieren Sie den Längsanschlag (13), indem Sie den Feststellgriff (b) festschrauben.

11. Inbetriebnahme

⚠ ACHTUNG!

Vor der Inbetriebnahme das Gerät unbedingt komplett montieren!

Ein/Ausschalter (Abb. 14)

Zum Einschalten auf die „I“ des Ein-Ausschalters (2) drücken.

Vor Beginn des Schneidevorgangs ist abzuwarten bis die Trennscheibe die max. Drehzahl erreicht hat und die Kühlwasserpumpe (18) das Wasser zur Trennscheibe befördert hat.

Zum Ausschalten auf die „0“ des Schalters (2) drücken. (Abb. 14).

Hinweis:

Achten Sie zunächst - nach dem Einschalten der Säge - auf die Drehrichtung der Diamant-Trennscheibe. Richtungspeil an der Maschine beachten!

Achtung! Die Wasserpumpe (18) läuft beim Einschalten des Antriebmotors (5) automatisch mit an! Mit dem Absperrhahn (16) können Sie den Wasserfluss zur Diamant-Trennscheibe (14) regeln.

12. Bedienung/Arbeitshinweise

⚠ ACHTUNG!

Vor der Inbetriebnahme das Gerät unbedingt komplett montieren!

12.1 90° Schnitte (Abb. 13)

1. Flügelschraube (c) lockern.
2. Winkelanschlag (13) auf 90° stellen und Flügelschraube (c) wieder festziehen.
3. Flügelschraube (b) anziehen um den Winkelanschlag (13) zu fixieren.
4. Die Maschine am Ein-/Ausschalter (2) einschalten.
5. Das Werkstück gegen den Anschlag (13) drücken und mit dem Rollschlitten (6) gegen die Diamant-Trennscheibe (14) schieben und in einem Stück komplett trennen.
6. Maschine wieder ausschalten.

12.2 45° Diagonalschnitt (Abb. 13)

1. Flügelschraube (c) lockern.
2. Winkelanschlag (13) auf 45° stellen und Flügelschraube (c) wieder festziehen.
3. Flügelschraube (b) anziehen um den Winkelanschlag (13) zu fixieren.
4. Schnitt wie unter Punkt „90° Schnitte“ beschrieben ausführen.

12.3 Schneiden mit fester Schnitttiefe (Abb.15, 16)

Bei diesem Schnitt ist der Schneidkopf (4) fest eingestellt. Das Werkstück wird mit dem Rollschlitten (6) gegen die Diamant-Trennscheibe (14) geschoben und in einem Stück komplett getrennt.

Achten Sie beim Trennen auf einen gleichmäßigen, der Motorleistung angepassten Druck!

1. Lösen Sie die Sterngriffschraube (e) an der Schneidkopf-Einheit (4) und drücken den Schneidarm nach oben.
2. Legen Sie das zu trennende Werkstück auf den Rollschlitten (6) und setzen Sie die stillstehende Trennscheibe (14), mit einem vollen Segment, locker auf das Werkstück.
3. Ziehen Sie das Werkstück mit dem Rollschlitten (6) so weit zurück, dass Sie die Diamant-Trennscheibe (14) etwas absenken können.
4. Fixieren Sie mit der Sterngriffschraube (e) die gewünschte Schnitttiefe.
5. Schnitttiefe mit der Sterngriffschraube (f) an der Schneidkopf-Einheit (4) arretieren.

Achtung! Halten bzw. drücken Sie immer das geführte Werkstück am entsprechenden Werkstückanschlag (7 + 13).

Achtung! Abwarten, bis das Kühlwasser die Trennscheibe (14) erreicht hat.

12.4 Schneiden mit nicht festgestellter Schnitttiefe (Abb. 17)

Zum leichteren Schneiden von größeren Schnitttiefen wird eine nicht festgestellte Schnitttiefe empfohlen. Dabei wird der Motor (5) weniger beansprucht und die Diamant-Trennscheibe (14) geschont.

Bei diesem Schnitt wird das Werkstück mit dem Rollschlitten (6) unter dem nicht festgestellten Schneidkopf hin und her bewegt. Der Schneidkopf (4) wird dabei mit der rechten Hand nach unten gedrückt.

1. Lösen Sie die Sterngriffschraube (e) an der Schneidkopf-Einheit (4) und drücken den Schneidarm nach oben.
2. Fixieren Sie mit der Sterngriffschraube (f) die gewünschte Schnitttiefe.
3. Senken Sie die Schneidkopf-Einheit (4) mit der Diamant-Trennscheibe ab.
4. Lassen Sie die Sterngriffschraube (e) gelöst.

Achtung! Die Diamant-Trennscheibe (14) sollte ca. 3 mm unter der Oberkante des Rollschlittens (6) absenkbar sein. Die Diamant-Trennscheibe darf nicht den Rollschlitten berühren.

12.5 Schneiden mit der Schneidkopf – Schwenkeinrichtung / Gehrungsschnitte (Abb. 18 - 20)

Lösen Sie mit der Hebelschraube (d) die Schneidkopf-Schwenkeinrichtung und schwenken Sie den Schneidkopf (4) um 45° bis zum Anschlag.

Ziehen Sie den Hebel wieder fest.

Achtung! Überprüfen Sie die Anschlageneinstellung vor Schnittbeginn. Die Diamant-Trennscheibe darf nicht den Rollschlitten berühren.

Schnitt wie unter Punkt „90° Schnitte“ beschrieben ausführen.

12.6 Diamanttrennscheibe wechseln (Abb. 21, 22)

⚠ **Achtung!**

Netzstecker ziehen.

Vorsicht!

- Schnittgefahr an der Diamant-Trennscheibe!
- Tragen Sie beim Wechsel der Diamant-Trennscheibe Handschuhe.
- Überprüfen Sie die Trennscheibe auf Drehrichtung, Rundlauf und eventuelle Beschädigungen!

1. Ziehen Sie den Netzstecker.
2. Lösen Sie die Sterngriffschraube (e) an der Schneidkopf-Einheit (4) und drücken den Schneidarm ganz nach oben.

Arretieren Sie den Schneidarm mit dem Sterngriff (f) an der Schneidkopf-Einheit (4) (Abb. 17).

3. Lösen und entfernen Sie die vier Schrauben an der Blatt-Schutzabdeckung (1) und ziehen Sie die Schutzabdeckung ab. Hinweis: Der Wasserschlauch an der Schutzabdeckung muss nicht gelöst werden.
Klappen Sie die Schutzabdeckung vorsichtig von unten nach oben.
4. Halten Sie mit dem mitgelieferten Inbusschlüssel die Schneidwelle fest und lösen Sie mit dem Gabelschlüssel (im Lieferumfang enthalten) die Spannmutter. **Linksgewinde!** Entfernen Sie die Spannmutter, den Druckflansch und vorsichtig die Diamant-Trennscheibe (14).
5. Vor dem Einbau der neuen Diamant-Trennscheibe (14), reinigen Sie die Schneidwelle und den Blattflansch mit einem Lappen oder Pinsel. **Achtung!** Benutzen Sie keine Reinigungsmittel, welche die Bauteile angreifen können.

Achtung! Beim Einsetzen der neuen Diamant-Trennscheibe in umgekehrter Reihenfolge vorgehen. Achten Sie auf die richtige Drehrichtung! (Diamant-Trennscheibe – PFEILRICHTUNG – in Bedienungsseite auf Flanschaufnahme setzen). Die Pfeilrichtung auf der Trennscheibe und auf der Schutzabdeckung muss übereinstimmen.

6. Sägeblattschutz (1) wieder montieren.
7. Prüfen Sie den Rundlauf, indem Sie die Maschine kurz anlaufen lassen und dann gleich wieder abschalten.

Achtung!

- Der Betrieb der Steintrennmaschine ist ohne Schutzabdeckung nicht erlaubt!
- Achten Sie auf die Blattbefestigung, die Diamant-Trennscheibe darf nicht „flattern“.
- Achten Sie auf festen Sitz der Wasserschläuche an der Schutzabdeckung.

13. Arbeitsende

⚠ **Achtung!**

Netzstecker ziehen.

Die Maschine nach dem Arbeitsende säubern.

Lassen Sie das Wasser nach jedem Gebrauch ab. Entfernen Sie dazu den Verschlussstöpsel (s) aus der Wanne (8).

Die Wanne (8) und die Wasserpumpe (18) ist regelmäßig von Verschmutzungen zu reinigen, da ansonsten die Pumpe oder Leitungen verstopft und die Kühlung der Diamanttrennscheibe (14) nicht gewährleistet ist.

Spülen Sie die Wanne (8) und die Wasserpumpe (18) nach dem Gebrauch mit klarem Wasser durch.

14. Transport (Abb. 23)

⚠ Achtung!

Netzstecker ziehen.

Beachten Sie folgendes, um die Steintrennmaschine transportieren zu können:

- Heben Sie den Rollschlitten (6) ab, und transportieren Sie ihn separat.
- Arretieren Sie die Schneidkopf-Einheit (4)
- Entleeren Sie die Wasserwanne (8) und das Kühlsystem.
- Klappen Sie die Standfüße (11) wie beschrieben ein (Abb. 4 - 7), und benutzen Sie die Transportrollen zum Transport.

15. Elektrischer Anschluss

Der installierte Elektromotor ist betriebsfertig angeschlossen. Der Anschluss entspricht den einschlägigen VDE- und DIN-Bestimmungen. Der kundenseitige Netzanschluss sowie die verwendete Verlängerungsleitung müssen diesen Vorschriften entsprechen.

Schadhafte Elektro-Anschlussleitungen

An elektrischen Anschlussleitungen entstehen oft Isolationsschäden.

Ursachen sind:

- Druckstellen, wenn Anschlussleitungen durch Fenster oder Türspalten geführt werden.
- Knickstellen, durch unsachgemäße Befestigung oder Führung der Anschlussleitungen.
- Schnittstellen durch Überfahren der Anschlussleitungen.
- Isolationsschäden durch Herausreißen aus der Wandsteckdose.
- Risse durch Alterung der Isolation.

Solch schadhafte Elektro-Anschlussleitungen dürfen nicht verwendet werden und sind aufgrund der Isolationsschäden lebensgefährlich.

Elektrische Anschlussleitungen regelmäßig auf Schäden überprüfen. Achten Sie darauf, dass beim Überprüfen die Anschlussleitung nicht am Stromnetz hängt. Elektrische Anschlussleitungen müssen den einschlägigen VDE- und DIN-Bestimmungen entsprechen. Verwenden Sie nur Anschlussleitungen mit gleicher Kennzeichnung.

Ein Aufdruck der Typenbezeichnung auf dem Anschlusskabel ist Vorschrift.

Wechselstrommotor 230 V~/ 50 Hz

- Netzspannung 230 Volt / 50 Hz.
- Netzanschluss und Verlängerungsleitung müssen 3-adrig sein = P + N + SL. - (1/N/PE).
- Verlängerungsleitungen müssen einen Mindestquerschnitt von 1,5 mm² aufweisen.
- Der Netzanschluss wird mit maximal 16 A abgesichert.

16. Wartung

⚠ Achtung!

Ziehen Sie vor allen Wartungsarbeiten den Netzstecker.

- Die Maschine nach dem Arbeitsende säubern.
- Abgenutzte Trennscheiben austauschen.
- Beschädigte Schutzeinrichtung austauschen
- Staub und Verschmutzung sind regelmäßig von der Maschine zu entfernen. Die Reinigung ist am besten mit einem Lappen oder Pinsel durchzuführen.
- Alle beweglichen Teile sind in periodischen Zeitabständen nachzuschmieren.
- Benutzen Sie zur Reinigung des Kunststoffes keine ätzenden Mittel.
- Die Wanne (8) und Kühlmittelpumpe (18) ist regelmäßig von Verschmutzungen zu reinigen, da ansonsten die Kühlung der Diamanttrennscheibe (14) nicht gewährleistet ist.
- Setzen Sie alle Sicherheitseinrichtungen wieder in Betrieb und überprüfen Sie sie.
- Wartungs- und Reparaturarbeiten dürfen nur von Fachkräften durchgeführt werden.

Anschlüsse und Reparaturen

Anschlüsse und Reparaturen der elektrischen Ausrüstung dürfen nur von einer Elektro-Fachkraft durchgeführt werden.

Bei Rückfragen bitte folgende Daten angeben:

- Stromart des Motors
- Daten des Maschinen-Typenschildes

Ersatzteilbestellung

Bei der Ersatzteilbestellung sollten folgende Angaben gemacht werden:

- Typ des Gerätes
- Artikelnummer des Gerätes
- Ident- Nummer des Gerätes
- Ersatzteil- Nummer des erforderlichen Ersatzteils

Service-Informationen

Es ist zu beachten, dass bei diesem Produkt folgende Teile einem gebrauchsgemäßen oder natürlichen Verschleiß unterliegen bzw. folgende Teile als Verbrauchsmaterialien benötigt werden.

Verschleißteile*: Diamantrennscheiben, Kohlebürsten, Tisch- und Schneidkopfführungen

* nicht zwingend im Lieferumfang enthalten!

Ersatzteile und Zubehör erhalten Sie in unserem Service-Center. Scannen Sie hierzu den QR-Code auf der Titelseite.

17. Zusätzliche Hinweise für Fehlerstromschutzschalter (Abb. 25)

Bitte beachten Sie die nachstehenden, wichtigen Hinweise zur Inbetriebnahme und Handhabung.

Achten Sie hierauf, auch wenn Sie dieses Produkt an Dritte weitergeben. Bewahren Sie deshalb diese Bedienungsanleitung zum Nachlesen auf.

Sicherheitshinweise!

- Aus Sicherheits- und Zulassungsgründen (CE) ist das eigenmächtige Umbauen und/oder Verändern des Produktes nicht gestattet. Zerlegen Sie das Produkt niemals.
- Das Produkt ist nicht für Kinderhände geeignet. Kinder können die Gefahren, die im Umgang mit elektrischen Geräten bestehen, nicht einschätzen. Lassen Sie deshalb in Anwesenheit von Kindern besondere Vorsicht walten.
- Der Aufbau des Produkts entspricht der Schutzklasse 1. Als Spannungsquelle darf nur eine ordnungsgemäße Netzsteckdose mit Schutzleiter (230V~/50Hz) des öffentlichen Versorgungsnetzes verwendet werden.

- In gewerblichen Einrichtungen sind die Unfallverhütungsvorschriften des Verbandes der gewerblichen Berufsgenossenschaften für elektrische Anlagen und Betriebsmittel zu beachten.
- In Schulen, Ausbildungseinrichtungen, Hobby- und Selbsthilfefwerkstätten ist das Betreiben des Produktes durch geschultes Personal verantwortlich zu überwachen.
- Gehen Sie vorsichtig mit dem Produkt um. Durch Stöße, Schläge oder dem Fall aus geringer Höhe wird es beschädigt.
- Verwenden Sie das Produkt niemals, wenn es von einem kalten in einen warmen Raum gebracht wird. Das dabei entstehende Kondenswasser kann unter Umständen das Produkt zerstören.
- Lassen Sie das Produkt zuerst auf Zimmertemperatur kommen, bevor Sie es mit der Netzspannung verbinden. Dies kann u. U. mehrere Stunden dauern.
- Fassen Sie das Produkt nicht mit feuchten oder nassen Händen an.
- Achten Sie darauf, dass die Isolierung des gesamten Produktes weder beschädigt noch zerstört ist.
- Wenn das Produkt längere Zeit nicht in Betrieb genommen wird, so trennen Sie es von der Netzspannung, ziehen Sie es aus der Steckdose.
- Vermeiden Sie folgende Umgebungsbedingungen am Aufstellungsort oder beim Transport: Nässe oder zu hohe Luftfeuchtigkeit. Extreme Kälte oder Hitze. Staub oder brennbare Gase, Dämpfe oder Lösungsmittel. Starke Vibrationen. Starke Magnetfelder, wie in der Nähe von Maschinen oder Lautsprechern.

Inbetriebnahme des Fehlerstromschutzschalters:

- Der Fehlerstromschutzschalter ist mit einer Prüftaste ausgerüstet. Die Funktion sollte vor jeder Inbetriebnahme und in regelmäßigen Intervallen (mind. 1x pro Woche) geprüft werden.
- Sollte der Fehlerstromschutzschalter bei dieser Prüfung nicht ordnungsgemäß ausschalten, besteht kein Personenschutz! Das Gerät muss dann umgehend ausgetauscht werden!
- Bei Schäden, die durch Nichtbeachten dieser Bedienungsanleitung verursacht wurden, erlischt der Garantieanspruch. Für Folgeschäden übernehmen wir keine Haftung.

- Überprüfen Sie vor jedem Gebrauch das Produkt auf Beschädigungen! Falls Sie Beschädigungen feststellen, darf das Produkt nicht an die Netzspannung angeschlossen werden!
- Nach Betätigen der orangen Reset-Taste ist das Gerät betriebsbereit. Vor dem Betrieb bitte die Auslösung über die rote Test-Taste prüfen.
- Stecken Sie den Fehlerstromschutzschalter in die Steckdose.
- Drücken Sie die orange Reset-Taste.
- Für die Betriebsbereitschaft erscheint im Fenster ein rotes Symbol.
- Drücken Sie die rote Test-Taste. Hierbei wird ein Fehlerstrom simuliert.
- Bei ordnungsgemäßer Funktion trennt der Schutzschalter den Verbraucher vom Netz. Dies wird im Fenster durch Erlöschen des roten Symbols angezeigt.
- Nur bei ordnungsgemäßer Funktion besteht der Schutz für Mensch und Tier.
- Für den Betrieb muss die Reset-Taste erneut gedrückt werden.
- Nun kann der Verbraucher eingesteckt werden.

Technische Daten:

Auslösefehlerstrom:	< 30 mA
Stromversorgung:	230 - 240 V~/50 Hz
Belastbarkeit:	16A (3680 W)
Polzahl:	2-polig geschaltet
Vorsicherung:	16 A
Schutzart:	IP54
Abmessungen:	126 x 50 x 88mm

Bestimmungsgemäße Verwendung!

Der ortsveränderliche Fehlerstromschutzschalter mit Nullspannungsauslöser ist für die Nassschleifmaschine und ähnliche elektrische Verbraucher im Haushalt konzipiert.

Er wird einfach zwischen der Netzversorgung und Verbraucher angeschlossen und bietet somit einen optimalen Schutz vor Berührung von spannungsführenden Teilen und Wiederanlauf der Maschine nach Spannungswiederkehr.

- Maschine immer mit dem mitgeliefertem Fehlerstrom-Schutzschalter betreiben.

18. Entsorgung und Wiederverwertung

Hinweise zur Verpackung



Die Verpackungsmaterialien sind recycelbar. Bitte Verpackungen umweltgerecht entsorgen.

Hinweise zum Elektro- und Elektronikgerätegesetz (ElektroG)



Elektro- und Elektronik-Altgeräte gehören nicht in den Hausmüll, sondern sind einer getrennten Erfassung bzw. Entsorgung zuzuführen!

- Altbatterien oder -akkus, welche nicht fest im Altgerät verbaut sind, müssen vor Abgabe entnommen werden! Deren Entsorgung wird über das Batteriegesetz geregelt.
- Besitzer bzw. Nutzer von Elektro- und Elektronikgeräten sind nach deren Gebrauch gesetzlich zur Rückgabe verpflichtet.
- Der Endnutzer trägt die Eigenverantwortung für das Löschen seiner personenbezogenen Daten auf dem zu entsorgenden Altgerät!
- Das Symbol der durchgestrichenen Mülltonne bedeutet, dass Elektro- und Elektronikaltgeräte nicht über den Hausmüll entsorgt werden dürfen.
- Elektro- und Elektronikaltgeräte können bei folgenden Stellen unentgeltlich abgegeben werden:
 - Öffentlich-rechtliche Entsorgungs- bzw. Sammelstellen (z. B. kommunale Bauhöfe)
 - Verkaufsstellen von Elektrogeräten (stationär und online), sofern Händler zur Rücknahme verpflichtet sind oder diese freiwillig anbieten.
 - Bis zu drei Elektroaltgeräte pro Geräteart, mit einer Kantenlänge von maximal 25 Zentimetern, können Sie ohne vorherigen Erwerb eines Neugerätes vom Hersteller kostenfrei bei diesem abgeben oder einer anderen autorisierten Sammelstelle in Ihrer Nähe zuführen.
 - Weitere ergänzende Rücknahmebedingungen der Hersteller und Vertrieber erfahren Sie beim jeweiligen Kundenservice.
- Im Falle der Anlieferung eines neuen Elektrogerätes durch den Hersteller an einen privaten Haushalt, kann dieser die unentgeltliche Abholung des Elektroaltgerätes, auf Nachfrage vom Endnutzer, veranlassen. Setzen Sie sich hierzu mit dem Kundenservice des Herstellers in Verbindung.

- Diese Aussagen gelten nur für Geräte, die in den Ländern der Europäischen Union installiert und verkauft werden und die der Europäischen Richtlinie 2012/19/EU unterliegen. In Ländern außerhalb der Europäischen Union können davon abweichende Bestimmungen für die Entsorgung von Elektro- und Elektronik-Altgeräten gelten.

19. Störungsabhilfe

Störung	Mögliche Ursache	Abhilfe
Diamanttrennscheibe löst sich nach dem Abschalten des Motors.	Befestigungsmutter zu leicht angezogen	Befestigungsmutter anziehen
Motor läuft nicht an	Ausfall Netzsicherung	Netzsicherung prüfen
	Verlängerungsleitung defekt	Verlängerungsleitung tauschen
	Anschlüsse am Motor oder Schalter nicht in Ordnung	von Elektrokraft prüfen lassen
	Motor oder Schalter defekt	von Elektrokraft prüfen lassen
Motor bringt keine Leistung	Querschnitt der Verlängerungsleitung nicht ausreichend	siehe Elektrischer Anschluss, die Sicherung spricht an
	Überlastung	Werkzeug prüfen
	Diamant-Trennscheibe ist stumpf	Diamant-Trennscheibe gegen Neue austauschen
Motor schaltet während der Arbeit ab	Der Motor schaltet wegen Überlastung, z. B. durch zu hohen Schnittdruck, ab.	Warten bis der Motor abgekühlt ist (5-10 Minuten), dann erneut einschalten.
Pumpe stellt ab	Die Pumpe schaltet wegen Überlastung, z.B. durch starke Verschmutzung, ab.	Die Maschine sofort abstellen. Pumpe reinigen und nach ca. 5-10 Minuten die Maschine wieder starten. Achtung! Keinesfalls trocken schneiden!
Schnittverlauf ist nicht optimal	Trennscheibe wird zu stark belastet	Geeignete Trennscheibe verwenden, Schnittdruck reduzieren
	Diamant-Segmente sind zu stumpf	Trennscheibe schärfen
	Trennscheibe ist überhitzte durch zu wenig Kühlwasser.	Kühlwasserzufuhr optimieren

Garantiebedingungen

Revisionsdatum 26.11.2021

Sehr geehrte Kundin, sehr geehrter Kunde,

unsere Produkte unterliegen einer strengen Qualitätskontrolle. Sollte ein Gerät dennoch nicht einwandfrei funktionieren, bedauern wir dies sehr und bitten Sie, sich an unseren Servicedienst unter der unten angegebenen Adresse zu wenden. Gerne stehen wir Ihnen auch telefonisch über die Service-Nummer zur Verfügung. Die nachfolgenden Hinweise sollen Ihnen für eine problemlose Bearbeitung und Regulierung im Schadensfall dienen.

Für die Geltendmachung von Garantieansprüchen - innerhalb Deutschland - gilt folgendes:

1. Diese Garantiebedingungen regeln unsere zusätzlichen Hersteller-Garantieleistungen für Käufer (private Endverbraucher) von Neugeräten. Die gesetzlichen Gewährleistungsansprüche werden von dieser Garantie nicht berührt. Für diese ist der Händler zuständig, bei dem Sie das Produkt erworben haben.

2. Die Garantieleistung erstreckt sich ausschließlich auf Mängel an einem von Ihnen erworbenen neuen Gerät, die auf einem Material- oder Herstellungsfehler beruhen und ist - nach unserer Wahl - auf die unentgeltliche Reparatur solcher Mängel oder den Austausch des Gerätes beschränkt (ggf. auch Austausch mit einem Nachfolgemodell). Ersetzte Geräte oder Teile gehen in unser Eigentum über. Bitte beachten Sie, dass unsere Geräte bestimmungsgemäß nicht für den gewerblichen, handwerklichen oder beruflichen Einsatz konstruiert wurden. Ein Garantiefall kommt daher nicht zustande, wenn das Gerät innerhalb der Garantiezeit in Gewerbe-, Handwerks- oder Industriebetrieben verwendet wurde oder einer gleichzusetzenden Beanspruchung ausgesetzt war.

3. Von unseren Garantieleistungen ausgenommen sind:

- Schäden am Gerät, die durch Nichtbeachtung der Montageanleitung, nicht fachgerechte Installation, Nichtbeachtung der Bedienungsanleitung (z.B. Anschluss an eine falsche Netzspannung oder Stromart) bzw. der Wartungs- und Sicherheitsbestimmungen oder durch Einsatz des Gerätes unter ungeeigneten Umweltbedingungen sowie durch mangelnde Pflege und Wartung entstanden sind.
 - Schäden am Gerät, die durch missbräuchliche oder unsachgemäße Anwendungen (wie z.B. Überlastung des Gerätes oder Verwendung von nicht zugelassenen Werkzeugen bzw. Zubehör), Eindringen von Fremdkörpern in das Gerät (wie z.B. Sand, Steine oder Staub), Transportschäden, Gewaltanwendung oder Fremdeinwirkungen (wie z. B. Schäden durch Herunterfallen) entstanden sind.
 - Schäden am Gerät oder an Teilen des Gerätes, die auf einen bestimmungsgemäßen, üblichen (betriebsbedingten) oder sonstigen natürlichen Verschleiß zurückzuführen sind sowie Schäden und/oder Abnutzung von Verschleißteilen.
 - Mängel am Gerät, die durch Verwendung von Zubehör-, Ergänzungs- oder Ersatzteilen verursacht wurden, die keine Originalteile sind oder nicht bestimmungsgemäß verwendet werden.
 - Geräte, an denen Veränderungen oder Modifikationen vorgenommen wurden.
 - Geringfügige Abweichungen von der Soll-Beschaffenheit, die für Wert und Gebrauchstauglichkeit des Gerätes unerheblich sind.
 - Geräte an denen eigenmächtig Reparaturen oder Reparaturen, insbesondere durch einen nicht autorisierten Dritten, vorgenommen wurden.
 - Wenn die Kennzeichnung am Gerät bzw. die Identifikationsinformationen des Produktes (Maschinenaufkleber) fehlen oder unlesbar sind.
 - Geräte die eine starke Verschmutzung aufweisen und daher vom Servicepersonal abgelehnt werden.
- Schadensersatzansprüche sowie Folgeschäden sind von dieser Garantieleistung generell ausgeschlossen.

4. Die Garantiezeit beträgt regulär **24 Monate*** (12 Monate bei Batterien / Akkus) und beginnt mit dem Kaufdatum des Gerätes. Maßgeblich ist das Datum auf dem Original-Kaufbeleg. Garantieansprüche müssen jeweils nach Kenntniserlangung unverzüglich erhoben werden. Die Geltendmachung von Garantieansprüchen nach Ablauf der Garantiezeit ist ausgeschlossen. Die Reparatur oder der Austausch des Gerätes führt weder zu einer Verlängerung der Garantiezeit noch wird eine neue Garantiezeit durch diese Leistung für das Gerät oder für etwaige eingebaute Ersatzteile in Gang gesetzt. Dies gilt auch bei Einsatz eines Vor-Ort-Services. Das betroffene Gerät ist in gesäubertem Zustand zusammen mit einer Kopie des Kaufbelegs, - hierin enthalten die Angaben zum Kaufdatum und der Produktbezeichnung - der Kundendienststelle vorzulegen bzw. einzusenden. Wird ein Gerät unvollständig, ohne den kompletten Lieferumfang eingeschendet, wird das fehlende Zubehör wertmäßig in Anrechnung / Abzug gebracht, falls das Gerät ausgetauscht wird oder eine Rückerstattung erfolgt. Teilweise oder komplett zerlegte Geräte können nicht als Garantiefall akzeptiert werden. Bei nicht berechtigter Reklamation bzw. außerhalb der Garantiezeit trägt der Käufer generell die Transportkosten und das Transportrisiko. **Einen Garantiefall melden Sie bitte vorab bei der Servicestelle (s.u.) an.** In der Regel wird vereinbart, dass das defekte Gerät mit einer kurzen Beschreibung der Störung per Abhol-Service (nur in Deutschland) oder - im Reparaturfall außerhalb des Garantiezeitraums - ausreichend frankiert, unter Beachtung der entsprechenden Verpackungs- und Versandrichtlinien, an die unten angegebene Serviceadresse eingeschendet wird. **Beachten Sie bitte, dass Ihr Gerät (modellabhängig) bei Rücklieferung, aus Sicherheitsgründen - frei von allen Betriebsstoffen ist.** Das an unser Service-Center eingeschickte Produkt, muss so verpackt sein, dass Beschädigungen am Reklamationsgerät auf dem Transportweg vermieden werden. Nach erfolgter Reparatur / Austausch senden wir das Gerät frei an Sie zurück. Können Produkte nicht repariert oder ausgetauscht werden, kann nach unserem eigenen freien Ermessen ein Geldbetrag bis zur Höhe des Kaufpreises des mangelhaften Produkts erstattet werden, wobei ein Abzug aufgrund von Abnutzung und Verschleiß berücksichtigt wird. Diese Garantieleistungen gelten nur zugunsten des privaten Erstkäufers und sind nicht abtret- oder übertragbar.

5. Für die Geltendmachung Ihres Garantieanspruches **kontaktieren Sie bitte unser Service-Center.**

Bitte verwenden Sie vorzugsweise unser Formular auf unserer

Homepage: <https://www.scheppach.com/de/service>

Bitte senden Sie uns keine Geräte ohne vorherige Kontaktaufnahme und Anmeldung bei unserem Service-Center.

Für die Inanspruchnahme dieser Garantieversprechen ist der Erstkontakt mit unserem Service-Center zwingende Voraussetzung.

6. **Bearbeitungszeit** - Im Regelfall erledigen wir Reklamationsendungen innerhalb 14 Tagen nach Eingang in unserem Service-Center.

Sollte in Ausnahmefällen die genannte Bearbeitungszeit überschritten werden, so informieren wir Sie rechtzeitig.

7. **Verschleißteile** - Verschleißteile sind: a) mitgelieferte, an- und/oder eingebaute Batterien / Akkus sowie b) alle modellabhängigen Verschleißteile (siehe Bedienungsanleitung). Von der Garantieleistung ausgeschlossen sind tief entladene bzw. an Gehäuse und oder Batteriepolen beschädigte Batterien / Akkus.

8. **Kostenvoranschlag** - Von der Garantieleistung nicht oder nicht mehr erfasste Geräte reparieren wir gegen Berechnung. Auf Nachfrage bei unserem Service-Center können Sie die defekten Geräte für einen Kostenvoranschlag einsenden und ggf. dem Service-Center schriftlich (per Post, eMail) die Reparaturfreigabe erteilen. Ohne Reparaturfreigabe erfolgt keine weitere Bearbeitung.

9. **Andere Ansprüche**, als die oben genannten, können nicht geltend gemacht werden.

Die **Garantiebedingungen** gelten nur in der jeweils aktuellen Fassung zum Zeitpunkt der Reklamation und können ggf. unserer Homepage (www.scheppach.com) entnommen werden.

Bei Übersetzungen ist stets die deutsche Fassung maßgeblich.

Scheppach GmbH · Günzburger Str. 69 · 89335 Ichenhausen (Deutschland) · www.scheppach.com

Telefon: +800 4002 4002 (Service-Hotline/Freecall Rufnummer dt. Festnetz**) · Telefax +49 [0] 8223 4002 20 · E-Mail: service@scheppach.com

· Internet: <http://www.scheppach.com>



**Ersatzteile
Zubehör**



Reparatur



Kontakt



Dokumente

* Produktabhängig auch über 24 Monate; länderbezogen können erweiterte Garantieleistungen gelten

** Verbindungskosten: kostenlos aus dem deutschen Festnetz

Änderungen dieser Garantiebedingungen ohne Voranmeldung behalten wir uns jederzeit vor.

Explanation of the symbols on the device

Symbols are used in this manual to draw your attention to potential hazards. The safety symbols and the accompanying explanations must be fully understood. The warnings themselves will not rectify a hazard and cannot replace proper accident prevention measures.

	<p>Before commissioning, read and observe the operating manual and safety instructions!</p>
	<p>Wear protective gloves!</p>
	<p>Wear eye protection!</p>
	<p>Wear hearing protection!</p>
	<p>Wear dust protection masks!</p>
	<p>Do not reach into cutting wheel while it is running!</p>
<p>△ Attention!</p>	<p>We have marked the places that affect your safety with the following signs.</p>

Table of contents:	Page:
1. Introduction	26
2. Layout	26
3. Delivery scope	26
4. Proper use	26
5. Safety instructions	27
6. Technical data	31
7. Unpacking	31
8. Before start-up	32
9. Operation	32
10. Assembly	32
11. Start-up	33
12. Operation	33
13. Work complete	34
14. Transport	35
15. Electric connection	35
16. Maintenance	35
17. Additional instructions for leakage current circuit-breaker	36
18. Disposal and recycling	37
19. Troubleshooting	38
20. Declaration of conformity	123

1. Introduction

Manufacturer:

Scheppach GmbH
Günzburger Straße 69
D-89335 Ichenhausen

Dear customer,

We hope your new tool brings you much enjoyment and success.

Note:

As per the applicable Product Liability Law, the manufacturer of this device will not be liable for damages that occur in this device or that are caused by this device in the following cases:

- Improper handling,
- Non-observation of the operating instructions,
- Repair by third parties, unauthorized technicians,
- Installation and replacement with non-original spare parts,
- Use not in conformity with the manufacturer's specifications,
- Failures of the electrical system attributable to non-observation of the electrical specifications and VDE clauses 0100, DIN 57113 / VDE0113.

We recommend the following:

Read through the complete text in the operating instructions before installing and commissioning the device. The operating instructions are intended to help the user to become familiar with the machine and take advantage of its application possibilities in accordance with the recommendations. The operating instructions contain important information on how to operate the machine safely, professionally and economically, how to avoid danger, costly repairs, reduce downtimes and how to increase reliability and service life of the machine.

In addition to the safety regulations in the operating instructions, you have to meet the applicable regulations that apply for the operation of the machine in your country. Keep the operating instructions package with the machine at all times and store it in a plastic cover to protect it from dirt and moisture. Read the instruction manual each time before operating the machine and carefully follow its information. The machine can only be operated by persons who were instructed concerning the operation of the machine and who are informed about the associated dangers.

The minimum age requirement must be complied with. In addition to the safety notices contained in this operating manual and the particular instructions for your country, the generally recognised technical regulations for the operation of identical devices must be complied with.

We accept no liability for damage or accidents which arise due to non-observance of these instructions and the safety information.

2. Layout

1. Saw blade protection
2. ON/OFF switch
3. Handle on the cutting arm
4. Machine head
5. Motor
6. Roll slide with rubber coating
7. Stop rail with scale
8. Tub
9. Guide rails
10. Transport handle
11. Feet
12. Base frame
13. Longitudinal aligning stop
14. Diamond cutting wheel (Fig. 3.2)
15. Spray guard
16. Water shut-off valve
17. Spring
18. Water pump (Fig. 3.1)

3. Delivery scope

- Stone and tile cutter
- Roll slide with rubber coating
- Diamond cutting wheel (Fig. 3.2)
- Lengthwise aligning stop
- Open-ended spanner and Allen key

4. Proper use

The machine may only be used in the intended manner.

The machine corresponds to the valid EU Machine Directive

- Before starting work, all the protection- and safety devices must be installed on the machine.
- The machine is designed for operation by one person. The operator will be responsible for the presence of third persons in the work area.

- Observe all safety- and danger instructions on the machine.
- Keep all safety and danger instructions near the machine in complete and readable form.
- The machine with the offered tool and accessories is exclusively designed for the cutting of tile and concrete blocks with a cutting height of up to 110 mm. The cutting of metal and wood is not permitted.
- The dimensions of the workpieces to be machined should not exceed or fall below the specified maximum and minimum dimensions.
- Please use the machine only if it is in a technically fault-free condition. Use it properly, conscious of the involved safety and risk factors and giving due consideration to the operating instructions manual! Faults, especially those that can affect safety must be rectified immediately!
- The safety-, workplace- and maintenance specifications of the manufacturer as well as the dimensions specified in the technical data must be observed.
- The applicable accident prevention measures and the other generally recognized technical safety rules must be observed.
- The machine must be used, serviced or repaired only by persons who are familiar with it and who have been briefed about its risks. Arbitrary alterations to the machine will make the liability of the manufacturer for damages resulting there from null and void.
- The machine may be used only with original accessories and original tools of the manufacturer.

Despite proper use, certain residual risk factors cannot be eliminated fully. The following things can occur, depending on the design and structure of the machine:

- Intervention in the running diamond cutting disc.
- Contact with the diamond cutting disc in exposed area.
- Ejection of work pieces and work piece components.
- Ejection of a faulty diamond attachment in the cutting disc.
- Hearing damage due to non-use of the required hearing protection.
- Injuries to the eyes due to non-use of eye protection

Any use beyond the one specified will be treated as improper. The manufacturer will not be liable for damages resulting from such improper use; the risk will be borne by the user alone.

Please note that our equipment has not been designed for use in commercial, trade or industrial applications. Our warranty will be voided if the equipment is used in commercial, trade or industrial businesses or for equivalent purposes.

5. Safety instructions

Working with the stone and tile cutter can be risky, if safe and correct work procedures are not followed. As with all machines, working with the product involves certain inherent risks. Working at the machine with respect and caution reduces the risk of physical injury considerably. Not observing the customary safety measures can lead to physical injuries to the operators. Safety equipment such as protective goggles, dust masks and ear protection can reduce the risks of possible injury. Even the best possible protection however, cannot match incorrect assessment, carelessness or negligence. Always use your healthy common sense and caution in the workshop. If you feel an operation is risky, do not try it out. Think about an alternative method which feels safer. Think of the following: Your physical integrity is your personal responsibility.

This machine was designed to perform certain jobs. We recommend urgently that the machine should not be altered and it should not be used for application areas for which it was not designed. If you are not sure, please ask your dealer before working with the product.

Warning: Non-observation of these specifications can lead to serious injuries.

Warning! When using electric tools, basic safety precautions should always be followed to reduce the risk of fire, electric shock and personal injury, including the following. Read all these instructions before attempting to operate this product and save these instructions.

1. Keep work area clean
Cluttered areas and benches invite injuries.
2. Consider work area environment
Don't expose power tools to rain. Don't use power tools in damp or wet locations. Keep work area well lit. Don't use power tools in presence of flammable liquids or gases.
3. Guard against electric shock
Prevent body contact with grounded surfaces (e.g. pipes, radiators, ranges refrigerators).

4. Keep children away
Do not let visitors contact tool or extension cord. All visitors should be kept away from work area.
5. Store idle tools
When not in use, tools should be stored in dry, high, or locked-up place, out of the reach of children.
6. Don't force tool
It will do the job better and safer at the rate for which it was intended.
7. Use right tool
Don't force small tools or attachments to do the job of heavy duty tool. Don't use tools for purposes not intended: for example, don't use circular saw for cutting tree limbs or logs.
8. Dress properly
Do not wear loose clothing or jewelry. They can be caught in moving parts. Rubber gloves and non-skid footwear are recommended when working outdoors. Wear protective hair covering to contain long hair.
9. Use safety glasses
Also use face or dust mask if cutting operation is dusty.
10. Don't abuse cord
Never carry tool by cord or yank it to disconnect it from receptacle. Keep cord from heat, oil and sharp edges.
11. Secure work
Use clamps or a vise to hold work. It's safer than using your hand and it frees both hands to operate tool.
12. Don't overreach
Keep proper footing and balance at all times.
13. Maintain tools with care
Keep tools sharp and clean for better and safer performance. Follow instructions for lubricating and changing accessories. Inspect tool cords periodically and, if damaged, have repaired by authorized service facility. Inspect extension cords periodically and replace if damaged. Keep handles dry, clean and free from oil and grease.
14. Disconnect tools
When not in use, before servicing, and when changing accessories such as blades, bits and cutters.
15. Remove adjusting keys and wrenches
Form the habit of checking to see that keys and adjusting wrenches are removed from tool before turning it on.
16. Avoid unintentional starting
Don't carry plugged-in tool with finger on switch. Be sure switch is off when plugging in.
17. Outdoor use extension cords
When tool is used outdoors, use only extension cords intended for use outdoors and so marked.
18. Stay alert
Watch what you are doing. Use common sense. Do not operate tool when you are tired.
19. Check damaged parts
Before further use of the tool, a guard or other part that is damaged should be carefully checked to determine that it will operate properly and perform its intended function. Check for alignment of moving parts, binding of moving parts, breakage of parts, mounting, and any other conditions that may affect its operation.
A guard or other part that is damaged should be properly repaired or replaced by an authorized service center unless otherwise indicated elsewhere in this instructions manual. Have defective switches replaced by an authorized service center. Do not use tool if switch does not turn it on and off.
20. Warning!
The use of any other accessory or attachment other than recommended in this operating instruction or the catalog may present a risk of personal injury.
21. Have your tool repaired by an expert
This electric appliance is in accordance with the relevant safety rules repairing of electric appliances may be carried out only by experts otherwise it may cause considerable danger for the user.
22. Connect the dust extraction device
Wherever there are facilities for fitting a dust extraction system, make sure it is connected and used.

⚠ WARNING! This electric tool generates an electromagnetic field during operation. This field can impair active or passive medical implants under certain conditions. In order to prevent the risk of serious or deadly injuries, we recommend that persons with medical implants consult with their physician and the manufacturer of the medical implant prior to operating the electric tool.

Do not lose these safety instructions

SPECIAL SAFETY INFORMATION

Caution! This stone and tile cutter is designed for wet cutting only. The machine may be operated only with a non-segmented diamond cutting wheel.

- Wet hands: Never touch the electrical components of the machine (e.g. switches) with wet hands.
- Plug-in connections: All plug-in connections must be located in a dry place and must not lie on the floor.
- Cooling the cutting wheel: Make sure that the cutting wheel is cooled with water during the complete cutting process.
- Dry cutting: Never carry out dry cuts with cutting wheels designed for wet cutting.
- Dust protection: Always wear a protective dust mask when cutting tiles.
- Diamond cutting wheels: Do not feed the tile into the machine any faster than the cutting wheel can cut.
- Use only cutting wheels which are designed for a minimum speed of 3000 min⁻¹.
- Selecting the cutting wheel Select the diamond cutting wheel to suit the material you want to cut. Fitting the cutting wheel: Before you install the cutting wheel, check the spindle, the spindle nut and the flanges for damage, wear or a loose fit. Replace damaged or worn parts without delay.
- Direction of rotation of the cutting wheel: Check the direction arrow on the cutting wheel; the arrow must point in the same direction as the direction in which the motor shaft rotates.
- Cutting wheel spindle: Make sure that the diameter of the hole in the cutting wheel is the same as the diameter of the cutting wheel spindle on the machine.
- Cutting wheel guard: Only use the stone and tile cutter with a properly fitted and adjusted cutting wheel guard.
- Cutting wheel speed: Do not exceed the safe operating speed of the cutting wheel.
- Sanding/grinding with the cutting wheel Do not try to use the cutting wheel for sanding or grinding jobs, e.g. to sand/grind the edge of a cut tile. Also, do not use the machine for radius cuts or round cuts. This tile cutting machine is suitable only for household use.
- Cutting wheel stop time: After the machine has been switched off, the cutting wheel needs 20 seconds to come to a standstill. Wait until the cutting wheel has stopped completely, pull the power plug out of the socket outlet, and only then touch the cutting wheel if necessary.

- Avoid all contact with the rotating cutting wheel when the machine is in operation.
- The electric tool must never be used without the PRCO plug supplied with it.
- Keep water away from electrical parts of the tool and from persons in the work area!
- If the power plug or the power cable are damaged they must be replaced either by the manufacturer or by a service company authorized by the manufacturer.
- To comply with the requirements imposed by the safety regulations, all technical modifications which change the equipment's characteristics (e.g. speed) must be left strictly to the manufacturer.
- Keep this safety information in a safe place.

Special safety instructions for stone cutting machines

- Place the stone cutting machine on a level work surface with stable footing before using it. Ensure that there is sufficient room for freedom of movement.
- In order to avoid a dust hazard, the machine may only be used in the wet area.
- Always fill the tube with water before working.
- The machine may only be operated in sufficiently ventilated rooms.
- Attention! Never leave the motor running in closed or spatially-constrained rooms. The exhaust gases contain toxic carbon monoxide!
- As a basic rule, switch on the equipment before material contact.
- The elevated safety regulations for wet operation apply for this stone cutting machine. All safety measures to prevent elevated contact voltages must be applied.
- Electrical cable wires may not come into contact with water or water vapour.
- Before commencing work, check the equipment and mains cable for damage.
- Check whether the moving parts function faultlessly and do not jam and make sure that no parts are damaged.
- The mains voltage must match the specifications on the type plate of the machine.
- Only use approved extension cables for use outdoors.
- When using a cable reel, completely unwind the cable in order to prevent the cable from heating up.
- When working outside, the electrical outlet must be equipped with a residual current circuit breaker.

- Observe the motor and diamond cutting wheel direction of rotation.
- Only cut one workpiece at a time.
- The cut path must be kept of obstacles above and below.
- Make sure that you can remove cut workpieces from the cutting wheel from the side in order to ensure that avoid becoming entangled.
- Only work with diamond cutting wheels which are exclusively suitable for wet cutting.
- Use diamond cutting wheels which are the correct size.
- Keep you hands, fingers and arms away from the rotating cutting wheel. Always maintain sufficient clearance from the diamond cutting wheel.
- Replace faulty diamond cutting wheels immediately. Deformed or cracked cutting wheels may not be used.
- Only use diamond cutting wheels recommended by the manufacturer which conform to EN 13236. The use of any type of saw blades is prohibited.
- Make sure that a suitable diamond cutting wheel for the material to be cut is selected.
- Do not use the stone cutting machine without safety equipment.
- Always switch off the machine and pull out the mains plug for the correction of errors or removal of jammed workpieces. Only remove the jammed workpiece after doing so.
- Protect the diamond cutting wheel from impact and jarring. Do not subject it to any lateral pressure.
- Do not stress the device to the extent that it is brought to a stop.
- Wear suitable personal protective equipment (PPE).
 - Hearing protection to avoid the risk of becoming hearing impaired.
Attention! Noise can be harmful to the health. If the permissible noise level of 80 dB(A) is exceeded, hearing protection must be worn.
 - Respiratory protection to avoid the risk of inhaling harmful dust.
 - Eye protection to avoid the risk of injuring the eyes.
 - Gloves are recommended when handling raw materials and shoes with non-slip soles when working outdoors.
- Diamond cutting wheels must always be carried in a container whenever practical.
- This machine may only be operated by persons who are familiar with stone cutting machines.

- Errors in the machine, including all covers and protective devices must be reported to the person responsible for safety as soon as they are discovered.
- Do not leave the device running unattended.

OTHER SAFETY INSTRUCTIONS

Please read all the instructions before using this product!

Workplace

To rule out the risk of physical injury, machine damage, fire and electric shock, please ensure that your workplace is protected

- against humidity, wetness and rain,
- It is free of Inflammable gases and liquids,
- It is protected from children – use padlocks and the master switch when the machine is not in use;
- It is clean and empty,
- It is well-ventilated and illuminated.

The operators

Healthy commonsense and caution are factors that cannot be integrated in a machine. These factors are the responsibility of the operator. Please consider the following:

- Prevent body contact with grounded surfaces such as pipes and radiators.
- Please be watchful. Do not work at the machine if you are tired.
- Do not operate the product under the influence of alcohol or drugs. Read the warning instructions to determine whether your judgement or your reflexes could be affected.
- Do not wear loose clothing or ornaments which can get entangled in rotating components.
- Anti-skid shoes are recommended.
- Protect long hair with suitable means.
- Wear eye- and ear protection. Always wear:
 - ANSI- approved dust masks.
 - Hearing protection.
- Always maintain your balance.
- Do not stretch yourself over running machines.

Residual risks

The machine is built according to the latest technology and the recognized technical safety-related rules. Nevertheless, individual residual risks can occur during operation.

- Danger of Injury to fingers and hands from the running tool if it is used incorrectly.

- Risk to health from dust. Wear personal protection equipment such as eye protection without fail.
- Injuries due to defective diamond cutting disc. The diamond cutting disc must be checked regularly for physical integrity.
- Risk of injury to fingers and hands during cutting disc replacement. Wear appropriate working gloves.
- Risk of injury during machine activation from sudden start of cutting disc.
- Risk from power while using improper electric connecting cables.
- Risk to health from running cutting disc due to long hair and loose clothing. Wear personal protection equipment like hair net and tight-fitting working clothes.
- Even after taking all the necessary precautions, not apparent residual risks cannot be ruled out completely.
- Residual risks can be minimized if the „safety instructions“ and the „proper use“, as well as operating instructions manual are observed jointly.

6. Technical data

Production dimensions L x W x H	1150 x 520 x 1210 mm
Cutting table	535 x 430 mm
Diamond cutting wheel	ø 360 mm
Hole	ø 25,4 mm
Speed	2800 1/min
Weight	72 kg
Max. cutting length	700 mm
Max 90° cutting height	110 mm
Max. 45° cutting height	72 mm
Motor	230 V~ / 50 Hz
Power intake	2200 W
Operating mode*	S6 40%
Insulating material class	B
Protection type	IP54

Technical changes reserved!

*Operating mode – S6 40%

Operating mode S6 is a uninterrupted, periodic mode. The mode comprises of a start-up period, a time with constant load and an idle time. The operating time is 10 mins, the relative duty cycle is 40% of the operating time.

Noise characteristic values

Noise at the workplace can exceed 85 dB (A). In this case, noise protection measures are necessary for the user (wear hearing protection!).

Noise output level in dB

Sound pressure L_{pA}	72 dB(A)
Sound power L_{wA}	82 dB(A)
Uncertainty K_{pA}	3 dB

7. Unpacking

⚠ ATTENTION!

The device and packaging materials are not toys! Children must not be allowed to play with plastic bags, film and small parts! There is a risk of swallowing and suffocation!

- Open the packaging and carefully remove the device.
- Remove the packaging material, as well as the packaging and transport safety devices (if present).
- Check whether the scope of delivery is complete.
- Check the device and accessory parts for transport damage. In the event of complaints the carrier must be informed immediately. Later claims will not be recognised.
- If possible, keep the packaging until the expiry of the warranty period.
- Familiarise yourself with the product by means of the operating manual before using for the first time.
- With accessories as well as wearing parts and replacement parts use only original parts. Replacement parts can be obtained from your dealer.
- When ordering please provide our article number as well as type and year of manufacture for the product.

8. Before start-up

Please read the instructions in the present manual carefully before using the tile-cutting machine.

Read the Instructions For Use:

Please read the Instructions for Use carefully before setting up, commissioning or intervening in the machine.

Dangerous electric voltage

Caution! Switch off the mains power supply before making any intervention in the tile-cutting machine.

Risk from sudden start

Caution! The tile-cutting machine can restart suddenly after a power failure.

Replace cracked diamond cutting discs.

- Get to know your machine. Familiarize yourself with its use and its restrictions, but also with the specific potential risks.
- Check the machine carefully for damages to ensure that it is able to achieve the intended output. In case of doubt, please replace the concerned component.
- Ensure that the switch is on Off, before inserting the power plug into the mains socket.
- Ensure that the machine is cleaned and lubricated properly.
- Before start-up, check the machine for damaged parts and find out whether these parts are working properly and performing their defined function.
- Check the alignment of all moving parts, all broken or fastening parts, and all other conditions that can affect smooth operation. Each damaged part should be repaired or replaced by a technician immediately.
- Do not use the machine if a switch cannot be activated/deactivated correctly.

9. Operation

- Install the machine on an even, slide-proof floor.
- Check that the voltage on the nameplate matches the existing voltage; connect the power plug to the mains power supply only thereafter
- The cutting disc should be free to run before the machine is switched on.

Caution: Cutting disc must always be cooled with water.

Caution: Cutting disc runs with a time lag.

Do not break the cutting disc by applying pressure at the sides.

- Under normal use conditions, the motor casing can become hot.
- Do not use force on the machine or on an accessory to achieve the performance of a bigger Industrial machine. It does a better job at the output for which it is designed.
- Define all machine settings only when it is switched off.
- Do not leave the machine unattended as long as it is running.
- During shutdown, leave the machine only after it comes to a complete standstill.
- Always switch the machine off before pulling out the power plug from the mains socket.
- Always pull out the power plug. Never disconnect the power plug from the mains socket by pulling at the cable.
- Do not use cutting discs that do not meet the size specifications.
- Do not carry the machine by the cable.

Do not work with the machine if you are not sure whether a working condition is safe of unsafe.

10. Assembly

10.1 Fig. 4 - 10

For packaging purposes, your machine is not fully assembled.

At least two people are required to install the device!

1. Carefully remove the machine from the packaging and set it aside on the ground.
2. First fold the foot (11), on the side without transport wheels, outwards as far as it will go until the screw engages in the oblong hole as shown in Fig. 7. **Make sure that the foot is locked in place and does not fold in again!**
3. Repeat the procedure for the second foot (Fig. 8).
4. Place the machine on the feet.
5. Place the water pump (18) in the holder of the water tube and insert the sealing plug (s) in the drain of the water tube (8). (Fig. 9,10)
6. Fill the tube with water so that the pump (18) is covered with water at all times (also during operation).

Attention!

The water pump may never run dry. It must always be covered with water during operation.

10.2 Mounting the roll slide (Fig. 11)

1. Place the roll slide (cutting table) (6) on the roll table guide rail (9); in the process, the frame (a) of the two right guide rollers covers the guide rail. Simply place the two left guide rollers on the guide rail.
2. When you are standing in front of the stone cutting machine, the scale must face towards you. The 90° cutting wheel gap is to the left in the roll slide (6), the 45° cutting wheel gap is to the right.
3. The cutting table must roll easily. Make sure that all four rollers are on the guide rail (9).

10.3 Mounting the lever screw for the cutting head pivoting device (Fig. 12)

1. Remove the hexagon screw with a 30 mm open-ended spanner.
2. Fit the lever screw (d) of the cutting head pivoting device on the thread and tighten it.

10.4 Mounting the longitudinal aligning stop (Fig. 13)

1. Place the longitudinal aligning stop (13) on the stop rail with scale (7) on the roll slide (6).
2. Align the longitudinal aligning stop (13) at the appropriate distance to the cutting wheel (14).
3. Fix the longitudinal aligning stop (13) by tightening the locking lever (b)

11. Start-up

⚠ ATTENTION!

Always make sure the device is fully assembled before commissioning!

On/Off switch (Fig. 14)

To activate the machine, press the „I“ of the On/Off switch (2).

Before starting the cutting operation, you must wait for the cutting disc to reach its max. speed and for the cooling water pump (18) to pump water to the cutting disc. To deactivate the machine, press the „0“ of the switch (2). (Fig. 14).

Note:

After switching on the saw, first pay attention to the direction of rotation of the diamond cutting wheel. Observe the direction of the arrow on the machine!

Attention! The water pump (18) starts up automatically with the drive motor (5) is switched on! You can regulate the water flow to the diamond cutting wheel (14) with the shut-off valve (18).

12. Operation

⚠ ATTENTION!

Always make sure the device is fully assembled before commissioning!

12.1 90° cutting (Fig.13)

1. Loosen the wing bolt (c)
2. Set angled stop (13) to 90° and tighten the wing bolt (c) again.
3. Tighten the wing bolt (b) to fix the angled stop (13).
4. Switch on the machine with the On/Off switch (2).
5. Push the workpiece against the stop (13) and slide it against the diamond cutting wheel (14) with the roll slide (6) and cut it is one piece.
6. Switch off the machine again.

12.2 45° diagonal cutting (Fig. 13)

1. Loosen the wing bolt (c)
2. Set angled stop (13) to 45° and tighten the wing bolt (c) again.
3. Tighten the wing bolt (b) to fix the angled stop (13).
4. Make a cut as described under „90° Cuts“.

12.3 Cutting with a fixed cutting depth (Fig.15,16)

The cutting head (4) is fixed in place for this cut. The workpiece is pushed against the diamond cutting wheel (14) with the roll slide (6) and cut in one complete piece. When cutting, ensure a consistent pressure adapted to the motor output!

1. Unscrew the star nob screw (e) on the cutting head unit (4) and push the cutting arm upwards.
2. Place the workpiece to be cut on the roll slide (6) and place the stationary cutting wheel (14), with a full segment, loosely on the workpiece.
3. Pull the workpiece back with the roll slide (6) far enough that the diamond cutting wheel (14) can be lowered somewhat.
4. Fix the desired cutting depth with the star knob screw (e).
5. Lock the cutting depth with the star knob screw (f) on the cutting head unit (4).

Attention! Always hold and/or press the guided workpiece on the corresponding workpiece stop (7 + 13).

Caution: Wait for the cooling water to reach the cutting disc (14).

12.4 Cutting with a non-fixed cutting depth (Fig. 17)

A non-fixed cutting depth is recommended for easier cutting of larger cutting depths. In the process, less stress is placed on the motor (5) and the diamond cutting wheel (14) is preserved.

The workpiece is moved back and forth with the roll slide (6) under the non-fixed cutting head for this cut. In the process cutting head (4) is pressed downward with the right hand.

1. Unscrew the star knob screw (e) on the cutting head unit (4) and push the cutting arm upwards.
2. Fix the desired cutting depth with the star knob screw (f).
3. Lower the cutting head unit (4) with the diamond cutting wheel.
4. Leave the star knob screw (e) unscrewed.

Attention! It should be possible to lower the diamond cutting wheel (14) approx. 3 mm below the upper edge of the roll slide (6). The diamond cutting wheel may not touch the roll slide.

12.5 Cutting with the cutting head – pivot device / mitre cuts (Fig. 18-20)

Unscrew the cutting head pivot device with the lever screw (d) and pivot the cutting head (4) 45° to the stop. Re-tighten the lever.

Attention! Check the stop setting before you begin cutting. The diamond cutting wheel may not touch the roll slide.

Perform cutting as described.

12.6 Replacing the diamond cutting wheel (Fig. 21, 22)

⚠ Attention!

Pull out the mains plug

Caution!

- Danger of cuts on the diamond cutting wheel!
- Wear gloves when replacing the diamond cutting wheel.
- Check the cutting wheel for direction of rotation, concentricity and possible damage!

1. Pull out the mains plug.
2. Unscrew the star knob screw (e) on the cutting head unit (4) and push the cutting arm upwards completely. Lock the cutting arm with the star knob (f) on the cutting head unit (4) (Fig. 15).

3. Unscrew and remove the four screws on the blade's protective cover (1) and remove the protective cover. Note: It is not necessary to disconnect the water hose on the protective cover. Carefully fold the protective cover down.
4. Hold the cutting shaft in place with the supplied Allen key and unscrew the clamping nut with the open-ended spanner (included in the scope of delivery). Left-handed thread! Carefully remove the clamping nut, the pressure flange and the diamond cutting wheel (14).
5. Before installing the new diamond cutting wheel (14), clean the cutting shaft and the battery flange with a rag or brush. Attention! Do not use any cleaning agents which can corrode the components.

Attention! When installing the new diamond cutting wheel, proceed in the reverse sequence. Make sure that the direction of rotation is correct! (Insert the diamond cutting wheel – ARROW DIRECTION – in the operating side on the flange holder). The arrow direction on the cutting wheel and the protective cover must match.

6. Re-mount the saw blade guard (1).
7. Check the concentricity by briefly starting up the machine and then switching it off again.

Attention!

- Operation of the stone cutting machine is not permitted without the corrective cover!
- When fastening the blade, make sure that the diamond cutting wheel does not „wobble“.
- Ensure the firm seating of the water hoses on the protective cover.

13. Work complete

⚠ Attention!

Pull out the mains plug.

Clean the machine after work is complete.

Drain the water after each use. To do this, remove the sealing plug (s) from the basin (8).

The basin (8) and the water pump (18) must be regularly cleaned of dirt, otherwise the pump or pipes will become clogged and the cooling of the diamond cutting wheel (14) will not be ensured.

Rinse the basin (8) and the water pump (18) with clean water after use.

14. Transport (Fig. 23)

⚠ Caution!

Disconnect power plug

Observe the following for transporting the stone cutting machine:

- Lift off the roll slide (6) and transport it separately.
- Lock the cutting head unit (4).
- Empty the water tube (8) and cooling system.
- Fold the supporting feet (11) as described in (Fig. 4 - 7) and use the transport rollers for the transport.

15. Electric connection

The electrical motor installed is connected and ready for operation. The connection complies with the applicable VDE and DIN provisions. The customer's mains connection as well as the extension cable used must also comply with these regulations.

Damaged electric connecting cables

Insulation damages frequently occur on electric connecting cables.

The reasons are:

- Pressure points, if connecting cables are routed through window or door gaps.
- Kinks due to improper mounting or routing of connecting cables.
- Intersections due to overruns of connecting cables.
- Insulation damage due to pulling out from wall sockets.
- Cracks due to ageing of insulation.

Such damaged electrical connection cables must not be used and are life-threatening due to the insulation damage.

Check the electrical connection cables for damage regularly. Make sure that the connection cable does not hang on the power network during the inspection. Electrical connection cables must comply with the applicable VDE and DIN provisions. Only use connection cables of the same designation.

The printing of the type designation on the connection cable is mandatory.

AC motor 230 V~/ 50 Hz

- Mains voltage 230 Volt / 50 Hz.
- Mains connection and extension cable must have 3-wires = P + N + SL. - (1/N/PE).
- Extension cables must have a minimum cross-section of 1.5 mm².
- The mains connection is secured with a max. 16A fuse.

16. Maintenance

⚠ Attention!

Disconnect the mains plug before carrying out any maintenance work.

- Clean the machine after each work cycle.
- Replace worn out cutting discs.
- Replace damaged protection device
- Dust and pollution must be removed regularly from the machine. The best way to clean the machine is with a piece of cloth or brush.
- All moveable parts must be re-lubricated at periodic intervals.
- Do not use any corrosive substances to clean the plastic.
- The tub (8) and coolant pump (18) must be cleaned regularly to remove dirt, as otherwise the cooling of the diamond cutting disc (14) is not guaranteed.
- Re-commission and inspect all safety equipment.
- Maintenance and repair tasks may only be performed by qualified personnel.

Connections and repairs

Connections and repair work on the electrical equipment may only be carried out by electricians.

Please provide the following information in the event of any enquiries:

- Type of current for the motor
- Motor data - type plate

Spare-part ordering

Please quote the following in your order for spare parts:

- Type of device
- Article No. of device
- Ident. No. of device
- Spare Part No. of the required spare part

Service information

Please note that the following parts of this product are subject to normal or natural wear and that the following parts are therefore also required for use as consumables.

Wear parts*: Diamond cutting wheels, carbon brush, table & cutting head guides

* Not necessarily included in the scope of delivery!

Spare parts and accessories can be obtained from our service centre. To do this, scan the QR code on the cover page.

17. Additional instructions for leakage current circuit-breaker (Fig 25)

Please observe the following important instructions on start-up and handling.

Pay attention to the instructions even if you hand over the product to a third party. Preserve this operating Instructions manual for subsequent reference.

Safety instructions!

- Arbitrary alteration and/or modification of the product is not allowed for safety- and approval reasons (CE). Never dismantle the product.
- The product is not suitable for handling by children. Children cannot assess the risks involved in handling electrical devices. Therefore, pay special attention to the presence of children.
- The structure of the product corresponds to Protection Class 1. Only a proper mains socket with an earth wire (230V~/50Hz) of the public power supply should be used.
- In industrial equipment, the Accident Prevention Specifications of the Federation of Trade Associations for Electrical Systems and Resources must be observed.
- In schools, training centres, hobby- and self-help workshops, the operation of the product must be monitored responsibly by trained staff.
- Handle the product carefully. Impacts, hits and drops from even low heights can damage the machine.
- Never use the product if it is brought from a cold to a hot room. Under certain circumstances, the resulting condensed water can destroy the product.
- Let the product come to the room temperature, before connecting it to the mains power supply. Under certain circumstances, this can take several hours.

- Do not hold the product with moist or wet hands.
- Ensure that the Insulation of the entire product is neither damaged nor destroyed.
- If the product is not operated over long periods, disconnect it from the mains power supply, pull the plug out of the socket.
- Avoid the following environmental conditions at the installation site or during transport:
Wetness or very high humidity. Extreme cold. Dust or combustible gases, vapours or solvents. Strong vibrations.
Strong magnetic fields as in the vicinity of machines or loudspeakers.

Start-up of the leakage current circuit-breaker:

- The leakage current circuit-breaker is equipped with a test button.
- The function should be checked before each start-up and at regular Intervals (min. once every week).
- If the leakage current circuit-breaker does not switch off properly during this test, there is no personal protection! The device must therefore be switched off immediately!
- In case of damages caused by the non-observation of this operating instructions manual, all warranty claims will become null and void. We do not accept any liability for consequential damages.
- Check the product for damage before each use! If you detect a damage, do not connect the product to the mains power supply!
- After actuating the orange Reset button, the device is ready for operation. Before operation, please test the triggering with the help of the Test button.
- Insert the leakage current circuit-breaker into the socket.
- Press the orange Reset button.
- A red symbol is displayed in the window indicating operational readiness.
- Press the red Test button. This action simulates a leakage current.
- If the machine is working properly, the circuit-breaker will disconnect the load from the mains. This is displayed in the window through the disappearance of the red symbol.
- Protection of man and animal is effective only if the machine works properly.
- The Reset button must be pressed a second time for operation.
- The load can now be inserted.

Technical data:

Triggering leakage current:	< 30 mA
Power supply:	230 - 240 V~/50 Hz
Load capacity:	16A (3680 W)
Number of pins:	2-pin wired
Preliminary fuse:	16 A
Protection type:	IP54
Dimensions:	126 x 50 x 88mm

Intended use!

The portable leakage current circuit-breaker is designed for wet grinding machines and similar electrical loads in the household.

It is simply connected between the mains power supply and the load, and therefore offers optimum protection against physical contact with live components and sudden restart of the machine after restoration of power.

- Always operate the machine with the provided leakage current circuit-breaker installed.

18. Disposal and recycling

Notes for packaging



The packaging materials are recyclable. Please dispose of packaging in an environmentally friendly manner.

Notes on the electrical and electronic equipment act [ElektroG]



Waste electrical and electronic equipment does not belong in household waste, but must be collected and disposed of separately!

- Old batteries or rechargeable batteries that are not permanently installed in the old unit must be removed before handing them in! Their disposal is regulated by the battery act.
- Owners or users of electrical and electronic devices are legally obliged to return them after use.
- The end user is responsible for deleting their personal data from the old device being disposed of!

- The symbol of the crossed-out dustbin means that waste electrical and electronic equipment must not be disposed of with household waste.
- Waste electrical and electronic equipment can be handed in free of charge at the following places:
 - Public disposal or collection points (e.g. municipal works yards)
 - Points of sale of electrical appliances (stationary and online), provided that dealers are obliged to take them back or offer to do so voluntarily.
 - Up to three waste electrical devices per type of device, with an edge length of no more than 25 centimetres, can be returned free of charge to the manufacturer without prior purchase of a new device from the manufacturer or taken to another authorised collection point in your vicinity.
 - Further supplementary take-back conditions of the manufacturers and distributors can be obtained from the respective customer service.
- If the manufacturer delivers a new electrical appliance to a private household, the manufacturer can arrange for the free collection of the old electrical appliance upon request from the end user. Please contact the manufacturer's customer service for this.
- These statements only apply to devices installed and sold in the countries of the European Union and which are subject to the European Directive 2012/19/EU. In countries outside the European Union, different regulations may apply to the disposal of waste electrical and electronic equipment.

19. Troubleshooting

Fault	Possible cause	Remedy
Diamond cutting disc comes off when motor is deactivated.	Fastening nut not tightened properly	Tighten fastening nu
When motor is deactivated.	Failure of mains circuit-breaker	Check mains circuit-breaker
	Extension cable defective	Replace extension cable
	Connection with motor or switch is not OK	Have it checked by an electrician
	Motor or switch is defective	Have it checked by an electrician
Motor has no output	Cross-section of the extension cable is not sufficient	See electrical connection, the fuse has blown
	Overloading	Check tool
	The diamond cutting wheel is dull	Replace the diamond cutting wheel with a new one
The motor switches off during work	The motor switches off due to overloading, e.g. from excessive cutting depth.	Wait until the motor has cooled down (5-10 minutes), then switch it on again.
The pump shuts off	The pump switches off due to overloading, e.g. due to heavy contamination.	Immediately shut down the machine. Clean the pump and restart the machine after approx. 5-10 minutes. Attention! Never perform dry cuts!
The cutting process is not optimal	The cutting wheel is too heavily stressed	Use a suitable cutting wheel, reduce cutting pressure
	Diamond segments are too dull	Sharpen the cutting wheel
	The cutting wheel has overheated due to insufficient cooling water.	Optimise the cooling water supply

Explication des symboles sur l'appareil

L'utilisation de symboles dans ce manuel permet d'attirer votre attention sur les éventuels risques. Les symboles de sécurité et les explications qui les accompagnent doivent être parfaitement compris. Les avertissements en eux-même ne permettent pas d'éliminer les risques ni de remplacer les mesures adaptées pour la prévention des accidents.

	<p>Lire la notice d'utilisation et observer les consignes de sécurité avant de procéder à la mise en service !</p>
	<p>Porter des gants de protection !</p>
	<p>Porter des lunettes de protection !</p>
	<p>Porter une protection auditive !</p>
	<p>Porter un masque respiratoire !</p>
	<p>Ne pas toucher le disque en rotation !</p>
<p>⚠ Attention</p>	<p>Les sections se rapportant à votre sécurité sont marquées du signe suivant.</p>

Table des matières:	Page:
1. Introduction	41
2. Description de l'appareil	41
3. Ensemble de la livraison.....	41
4. Utilisation conforme.....	42
5. Consignes de sécurité.....	42
6. Caractéristiques techniques.....	47
7. Déballage.....	47
8. Avant la mise en service.....	47
9. Fonctionnement	48
10. Montage	48
11. Mise en service	49
12. Utilisation/Instructions de travail	49
13. Fin des travaux	50
14. Transport.....	51
15. Raccordement électrique	51
16. Entretien	51
17. Instructions supplémentaires pour le dispositif de protection contre le courant de court-circuit	52
18. Élimination et recyclage.....	53
19. Dépannage	54
20. Déclaration de conformité	123

1. Introduction

Fabricant:

Scheppach GmbH
Günzburger Straße 69
D-89335 Ichenhausen

Cher client,

Nous vous souhaitons beaucoup de plaisir et de succès lors de l'utilisation de votre nouvelle machine scheppach.

Remarque:

Le fabricant de cette machine ne peut, selon les lois en vigueur sur la responsabilité produit, être tenu pour responsable des dommages subis ou engendrés par cette machine lorsque:

- l'utilisation est incorrecte,
- les instructions du manuel d'utilisation ne sont pas respectées,
- les réparations ont été effectuées par des tiers non qualifiés d'origine,
- lors de l'adjonction de pièces ou de pièces de rechange non originales,
- lors d'une utilisation différente de celle pour laquelle le produit a été conçu,
- en cas de dommages des éléments électriques suite au non respect des réglementations électriques et des normes VDE 0100, DIN 57113 / VDE 0113

Nous vous recommandons:

De lire intégralement le manuel d'utilisation, avant d'effectuer le montage et la mise en service. Le présent manuel d'utilisation vous facilitera la prise en main et la connaissance de la machine, tout en vous permettant d'en utiliser pleinement le potentiel dans le cadre d'une utilisation conforme. Les instructions importantes qu'il contient vous apprendront comment travailler avec la machine de manière sûre, rationnelle et économique ; comment éviter les dangers, réduire les coûts de réparation et réduire les périodes d'indisponibilité ; comment enfin augmenter la fiabilité et la durée de vie de la machine.

En plus des consignes de sécurité continues dans ce manuel d'utilisation, vous devez respecter scrupuleusement les réglementations et les lois applicables lors de l'utilisation de la machine dans votre pays.

Conservez le manuel d'utilisation dans une pochette plastique pour le protéger de la saleté et de l'humidité, sur la machine. Avant de commencer à travailler avec la machine, chaque utilisateur doit lire le manuel d'utilisation puis le suivre attentivement.

Seules les personnes formées à l'utilisation de la machine et conscientes des risques associés sont autorisées à travailler avec la machine. L'âge minimum requis doit être respecté.

En plus des consignes de sécurité contenues dans ce manuel d'utilisation et des réglementations spécifiques de votre pays, vous devez respecter les règles techniques généralement reconnues pour l'utilisation de la machine. Nous déclinons toute responsabilité pour les accidents et dommages dus au non-respect de ce mode d'emploi et des consignes de sécurité.

2. Description de l'appareil

1. Protège-lame
2. Interrupteur Marche/Arrêt
3. Poignée du levier de sciage
4. Tête de la machine
5. Moteur
6. Chariot avec revêtement caoutchouté
7. Rail de butée gradué
8. Cuve
9. Rail de guidage
10. Poignée de transport
11. Pieds
12. Cadre du châssis
13. Guide parallèle
14. Disque diamant (Fig. 3.2)
15. Pare éclaboussures
16. Robinet d'arrêt de l'eau
17. Ressort
18. Pompe à eau (Fig. 3.1)

3. Ensemble de la livraison

- Coupe-carreaux
- Chariot avec revêtement caoutchouté
- Disque diamant (Fig. 3.2)
- Guide parallèle
- Clé à fourche et clé Allen

4. Utilisation conforme

La machine doit être utilisée selon les dispositions correspondantes.

La machine est conforme à la directive «Machines» CE actuelle.

- Avant de commencer à travailler, il convient de monter tous les dispositifs de protection et de sécurité sur la machine.
- La machine est prévue pour être utilisée par une seule personne. L'opérateur est responsable vis-à-vis des tiers au poste de travail.
- Respectez tous les avertissements de sécurité et de dangers apposés sur la machine.
- Maintenez tous les avertissements de sécurité et de danger au complet et lisibles sur la machine.
- La machine ainsi que ses accessoires et outils conseillés ne doit être utilisée, du fait de sa conception, que pour scier des carrelages et des pavés de béton n'excédant pas une épaisseur de 110 mm. Il est interdit de couper du métal ou du bois avec cette machine
- Les dimensions maximales et minimales des pièces à usiner ne doivent pas dépasser ni être inférieures aux valeurs spécifiées.
- N'utilisez la machine que dans un parfait état technique Et en respectant l'utilisation prévue, en tenant compte des mesures de sécurité et des risques associés conformément aux indications du manuel d'utilisation. Il convient en particulier d'éliminer (de faire éliminer) immédiatement les défauts pouvant affecter la sécurité !
- Les instructions de sécurité, d'utilisation et d'entretien du fabricant, ainsi que les valeurs indiquées dans les caractéristiques techniques, doivent être observées.
- La réglementation applicable en matière de prévention des accidents et toutes les autres règles de sécurité généralement reconnues, doivent être observées.
- La machine doit uniquement être utilisée, entretenue ou réparée par des personnes familiarisées avec son utilisation et informées sur les dangers qu'elle comporte. Le fabricant n'est pas responsable des dommages résultant d'une modification arbitraire de la machine.
- La machine doit uniquement être utilisée avec les accessoires et les outils d'origine.

Malgré une utilisation conforme, certains risques résiduels ne peuvent pas être entièrement exclus. En raison de la construction et de la conception de la machine, les événements suivants peuvent se produire :

- Contact avec le disque diamanté en fonctionnement.
- Contact avec le disque diamanté dans la zone non protégée.
- Éjection de pièces et de débris.
- Éjection d'un élément défectueux du disque diamanté.
- Troubles de l'audition en cas de non utilisation d'une protection auditive adéquate.
- Lésions oculaires en cas de non utilisation d'une protection oculaire.
- Toute utilisation autre que celle décrite précédemment est considérée comme non conforme. Le fabricant n'est pas responsable des dommages qui en découlent, l'utilisateur en est le seul responsable.

Remarque : conformément aux dispositions, nos appareils n'ont pas été conçus pour une utilisation commerciale, artisanale ou industrielle. Nous déclinons toute responsabilité si l'appareil est utilisé dans des exploitations commerciales, artisanales ou industrielles, ou dans le cadre d'activités comparables.

5. Consignes de sécurité

Il peut être dangereux de travailler avec le coupe-carreaux si les bonnes méthodes de travail et les consignes de sécurité ne sont pas observées.

Comme pour toutes les machines, l'utilisation de ce produit est associée à certains risques. Travailler en respectant les règles et en faisant attention réduit les risques de blessure de manière considérable. Si les mesures de sécurité habituelles ne sont pas respectées, l'utilisateur peut se blesser. Les équipements de sécurité tels que les dispositifs de protection, les lunettes de protection, les masques anti-poussière et les protections auditives peuvent réduire les risques potentiels de lésions corporelles. Même la meilleure protection ne peut pas pallier une mauvaise évaluation, l'inattention ou la négligence. Toujours utiliser votre bon sens et rester prudent dans l'atelier. Lorsqu'une opération vous paraît dangereuse, il vaut mieux ne pas essayer de la mettre en pratique. Envisagez une méthode alternative qui paraît plus sûre. Rappelez-vous que: Votre sécurité physique est sous votre responsabilité.

Cette machine a été conçue pour des travaux spécifiques. Nous vous recommandons fortement de ne pas modifier la machine et de ne pas l'utiliser pour des applications pour lesquelles elle n'a pas été conçue. Si vous avez des doutes, demandez d'abord l'avis de votre revendeur avant d'utiliser le produit.

Attention : Le non-respect de ces instructions peut entraîner des blessures graves.

Attention! Afin de réduire le risque d'électrocution, de blessure et d'incendie lors de l'utilisation d'outils électriques, observez les mesures de sécurité fondamentales suivantes. Lisez et observez ces instructions avant d'utiliser l'outil conservez ces instructions de sécurité!

1. Maintenez l'ordre à votre poste de travail
Le désordre au poste de travail augmente le risque d'accident.
2. Tenez compte de l'environnement du poste de travail
N'exposez pas les outils électriques à la pluie. N'utilisez pas d'outils électriques dans un environnement humide ou mouillé. Veillez à ce que le poste de travail soit bien éclairé. N'utilisez pas d'outils électriques si des liquides ou des gaz inflammables se trouvent à proximité.
3. Protégez-vous contre les décharges électriques
Évitez le contact corporel avec des surfaces reliées à la terre, comme par. ex. tuyaux: radiateurs, cuisinières électriques, réfrigérateurs.
4. Tenez les enfants éloignés!
Ne permettez pas que d'autres personnes touchent à l'outil ou au câble. Tenez-les éloignées de votre poste de travail.
5. Rangez vos outils dans un endroit sûr
Les outils non utilisés doivent être rangés dans un endroit sec, fermé et hors de la portée des enfants.
6. Ne surchargez pas votre outil
Vous travaillerez mieux et plus sûrement dans la plage de puissance indiquée.
7. Utilisez l'outil adéquat
N'utilisez pas d'outils ou de dispositifs adaptables de trop faible puissance pour exécuter des travaux lourds. N'utilisez pas des outils à des fins et pour des travaux pour lesquels ils n'ont pas été conçus. par. ex. n'employez pas de scie circulaire à main pour abattre ou pour élaguer des arbres.
8. Portez de vêtements de travail appropriés
Ne portez pas de vêtements amples ou de bijoux. Ils pourraient être happés par les pièces en mouvement. Lors de travaux à l'air libre, il est recommandé de porter des gants en caoutchouc et des chaussures à semelle antidérapante. Coiffez-vous d'un filet à cheveux s'ils sont longs.
9. Portez des lunettes de protection
Utilisez aussi un masque respiratoire si le travail exécuté produit de la poussière.
10. Protégez le câble d'alimentation
Ne portez pas l'outil en le tenant par le câble et ne tirez pas sur celui-ci pour débrancher la fiche de la prise. Protégez le câble de la chaleur, de l'huile et des arêtes vives.
11. Fixez bien la pièce
Employez un dispositif de serrage ou un étau afin de bien fixer la pièce. Elle sera ainsi bloquée plus sûrement qu'avec votre main et vous aurez les deux mains libres pour manier l'outil.
12. Restez en équilibre
Évitez d'adopter une position fatigante. Veillez à ce que votre appui au sol soit ferme et conservez l'équilibre à tout moment.
13. Entretenez vos outils soigneusement
Maintenez vos outils affûtés et propres afin de travailler mieux et plus sûrement. Observez les recommandations d'entretien et les indications de remplacement des outils. Vérifiez régulièrement l'état de la fiche et du câble d'alimentation et, en cas d'endommagement, faites-les remplacer par un spécialiste qualifié. Vérifiez la rallonge électrique périodiquement et remplacez – la si elle est endommagée. Maintenez les poignées sèches et exemptes d'huile et de graisse.
14. Débranchez la fiche de la prise
En cas de non utilisation, avant de procéder à l'entretien et lors du changement d'outil, comme par. ex. de lame de scie, de foret et de tout autre outillage.
15. Enlevez les clés de montage
Avant de mettre l'outil en marche, assurez-vous que les clés et outils de réglage ont été retirés.
16. Évitez tout démarrage involontaire
Ne portez pas d'outil en ayant le doigt placé sur l'interrupteur tant qu'il est branché au réseau électrique. Assurez-vous que l'interrupteur est en position d'arrêt avant de brancher l'outil au réseau électrique.

17. Rallonge électrique pour l'extérieur
A l'extérieur, n'utilisez que des rallonges électriques homologuées pourvues du marquage correspondant.
18. Soyez toujours attentif
Observez votre travail. Agissez en faisant preuve de bon sens. N'employez pas l'outil lorsque êtes fatigué.
19. Contrôlez si votre appareil est endommagé
Avant d'utiliser a nouveau l'outil, vérifiez soigneusement le parfait fonctionnement des dispositifs de sécurité ou des pièces légèrement endommagées. Vérifiez si le fonctionnement des pièces en mouvement est correct, si elles ne se grippent pas ou si d'autres pièces sont endommagées. Tous les composants doivent être montés correctement et remplir les conditions garantissant le fonctionnement impeccable de l'appareil. Tout dispositif de sécurité défectueux et toute pièce endommagée, doivent être réparés ou échangés de manière appropriée par un atelier de service après-vente, à moins que d'autres instructions soient contenues dans la notice d'utilisation.
Tout interrupteur défectueux doit être remplacé dans un atelier de service après-vente. N'utilisez aucun outil dont l'interrupteur ne permet pas de le mettre en circuit ou hors circuit correctement.
20. Attention!
Pour votre propre sécurité, n'utilisez que les accessoires et dispositifs adaptables mentionnés dans la notice d'utilisation ou recommandés par le fabricant. L'utilisation d'accessoires ou d'outils adaptables autres que ceux recommandés dans la notice d'utilisation ou dans le catalogue, peut engendrer un risque de blessure.
21. Faites réparer votre outil par un spécialiste
Cette machine est conforme aux règles de sécurité en vigueur. Toute réparation doit être faite par un spécialiste et uniquement avec des pièces d'origine sinon elle peut être à l'origine de risques graves pour la sécurité de l'utilisateur.
22. Raccordez le dispositif d'aspiration
Si des raccords d'aspiration de poussière sont présents sur la machine raccordez-les à un dispositif d'aspiration adéquat.

⚠ AVERTISSEMENT! Pendant son fonctionnement, cet outil électrique génère un champ électromagnétique. Ce champ peut dans certaines circonstances nuire aux implants médicaux actifs ou passifs. Pour réduire les risques de blessures graves voire mortelles, nous recommandons aux personnes porteuses d'implants médicaux de consulter leur médecin, ainsi que le fabricant de leur implant avant d'utiliser l'outil électrique.

Conservez bien ces consignes de sécurité.

CONSIGNES DE SÉCURITÉ PARTICULIÈRES

Attention ! Ce coupe-carreaux est conçu pour la coupe humide, il faut utiliser uniquement un disque diamanté avec un bord continu.

- Mains mouillées: Ne toucher pas les composants électriques de la machine (par ex. les interrupteurs) avec les mains mouillées.
- Raccordements électriques: Tous les raccordements comportant des prises doivent se trouver dans un endroit sec et ne pas reposer sur le sol.
- Refroidissement du disque de coupe: Assurez-vous que le disque est refroidi par l'eau pendant tout le processus de coupe.
- Coupe à sec: Ne procédez jamais à des coupes à sec avec des disques conçus pour la coupe humide.
- Protection anti-poussière: Portez toujours un masque respiratoire lors de la coupe de carrelage.
- Disques diamantés: Ne pas essayer de couper le carreau plus vite que la machine ne le permet.
- N'utilisez que des disques dont la vitesse de rotation est au minimum de 3000 tr/min.
- Choix du disque: Sélectionnez le disque diamanté en fonction du matériau à couper.
- Montage du disque: Vérifiez avant le montage du disque que l'arbre, l'écrou de l'arbre et la bride n'ont pas été endommagés, ne sont pas usés ou mal serrés. Remplacez immédiatement les pièces endommagées ou usées.
- Sens de rotation du disque: Vérifiez la flèche indiquant le sens de rotation imprimé sur le disque, le sens de la flèche doit correspondre au sens de rotation de l'arbre moteur.
- Arbre de la machine: Assurez-vous que l'alésage du disque correspond au diamètre de l'arbre de la machine.
- Protecteur du disque: Utilisez le coupe-carreau uniquement lorsque la protecteur du disque est mis en place et ajusté convenablement.

- Vitesse du disque: Ne dépassez pas la vitesse de fonctionnement sûre du disque et de la machine.
- Poncer avec le disque: Ne tentez pas d'utiliser le disque pour des travaux de ponçage, pour par ex. pour poncer les bords d'un carreau qui a été coupé. Ne procédez pas non plus à des coupes en rond ou arrondies. Le coupe-carreau est destiné uniquement à une utilisation domestique.
- Temps d'arrêt du disque: Le disque met 20 secondes à s'arrêter après avoir été mis hors circuit. Attendez l'arrêt complet de la machine, débranchez ensuite la fiche de la prise de courant et ne touchez qu'ensuite au disque si nécessaire.
- Évitez tout contact avec le disque en rotation pendant que la machine est en fonctionnement.
- Ne jamais utiliser la machine sans le connecteur PRCD faisant partie de l'ensemble de livraison.
- Veillez à éviter que de l'eau n'entre contact avec les éléments électriques ou avec d'autres personnes se trouvant auprès du poste de travail !
- Si le câble d'alimentation ou la prise sont endommagés, ils doivent être remplacés par un revendeur agréé ou par le fabricant.
- Les modifications techniques qui entraînent une modification des caractéristiques (par ex. la vitesse de rotation), doivent être uniquement effectuées par le fabricant pour rester en conformité avec les règles de sécurité.
- Conservez bien ces consignes de sécurité.

Consignes de sécurité spécifiques pour les coupe-carreaux.

- Avant d'utiliser la machine, la placer sur une surface plane et solide. Veillez à disposer de suffisamment d'espace pour être libre de vos mouvements.
- Afin d'éviter les risques provoqués par une émission de poussière, la machine ne doit être utilisée que pour réaliser des coupes humides.
- La machine ne doit être utilisée que dans des locaux bien ventilés.
Attention ! ne jamais faire tourner le moteur dans des espaces confinés ou exigus. Les gaz émis contiennent du monoxyde de carbone toxique.
- Mettez toujours le moteur en marche avant de mettre le disque au contact du matériau.
- Les mesures de protection renforcées s'appliquent à ce coupe-carreaux du fait du fonctionnement en présence d'eau. Il convient de prendre toutes les mesures nécessaires pour éviter tout contact avec le courant électrique.

- Les câbles conducteurs ne doivent être en contact avec l'eau ou la vapeur d'eau.
- Avant de commencer à travailler, vérifiez que l'appareil et le câble d'alimentation ne sont pas endommagés.
- Vérifiez que toutes les pièces mobile de la machine se meuvent librement, ne se coincent pas et qu'aucune d'elles n'est endommagée.
- La tension du réseau doit correspondre aux indications figurant sur la plaque signalétique de la machine.*
- A l'extérieur, n'utilisez que des rallonges électriques homologuées pour cet usage.
- Lors de l'utilisation d'enrouleurs de câble, déroulez le câble complètement afin d'éviter qu'il ne s'échauffe.
- Lors du travail en extérieur la prise utilisée doit être protégée par un interrupteur de protection contre les courants de court-circuit.
- Faites attention au sens de rotation du moteur et du disque diamanté.
- Ne coupez toujours qu'une seule pièce à la fois.
- La trace de coupe doit être libre de tout obstacle aussi bien au-dessous qu'au dessus.
- Veillez à pouvoir éliminer les chutes de coupe sur le côté du disque sans qu'il puisse vous toucher.
- Utilisez un poussoir pour guider la pièce le long du disque.
- Ne travaillez exclusivement avec des disques diamantés prévus pour la coupe humide.
- Utilisez des disques diamantés de la bonne dimension.
- Maintenez vos mains, vos bras et vos doigts à distance du disque en rotation en maintenant systématiquement un espace suffisant.
- Remplacez immédiatement les disques diamantés endommagés. Les disques déformés ou fissurés ne doivent pas être utilisés.
- N'utilisez que les disques diamantés conseillés par le fabricant et conformes à l'EN 13236. L'utilisation de lames de scie est interdite.
- Veillez à utiliser le disque diamanté correspondant au matériau à scier.
- N'utilisez pas la machine sans les protections.
- Pour remédier aux avaries ou extraire des chutes bloquées, toujours arrêter la machine et la débrancher du secteur et retirez la pièce bloquée seulement après l'avoir fait.
- Protégez le disque diamanté contre les coups et les chocs

- N'exercez pas de pression latérale sur le disque. Ne forcez pas au point que la machine s'arrête.
- Portez des équipements de protection individuelle adaptés(EPI).
 - Portez une protection auditive pour éviter le risque d'une perte d'audition.
Attention ! Le bruit peut être dangereux pour la santé. Lorsque le niveau de bruyance admissible de 80 dB(A) est dépassé, il est impératif de porter une protection auditive.
 - Portez un masque respiratoire pour éviter d'inhaler de la poussière toxique.
 - Portez des lunettes de protection pour protéger vos yeux.
 - Portez des gants pour manipuler les matériaux rugueux et portez des chaussures antidérapantes lorsque vous travaillez à l'extérieur.
- Les disques diamantés doivent toujours être conservés et transportés dans un emballage les protégeant.
- La machine ne doit être utilisée que par les personnes qui sont familiarisées avec son utilisation.
- Remédiez à toute avarie subie par la machine ou ses composants, y compris les capots et dispositifs de protection, dès son apparition et en référant à la personne responsables de la sécurité.
- Ne laissez jamais la machine en marche sans surveillance.

AUTRES CONSIGNES DE SÉCURITÉ

Lisez toutes les instructions avant la mise en service de ce produit !

Le poste de travail

Pour éviter tout risque de blessure, de dommages à la machine, d'incendie et d'électrocution, assurez-vous que votre poste de travail

- est protégé de l'humidité et de la pluie,
- qu'il est exempt de gaz et de liquides inflammables,
- qu'il ne présente pas de risque pour les enfants
 - utilisez des cadenas et des interrupteurs généraux pour sécuriser la machine lorsqu'elle n'est pas utilisée;
- qu'il soit propre et rangé,
- qu'il soit bien aéré et éclairé.

L'opérateur

Faites preuve de bon sens et de prudence, la machine ne peut pas le faire pour vous et ceci reste sous votre seule responsabilité, soyez en conscient.

- Évitez tout contact physique avec des surfaces mises à la terre telles que des tuyaux ou des radiateurs.
- Soyez vigilant. Ne travaillez pas avec la machine lorsque vous êtes fatigué.
- N' utilisez pas la machine lorsque vous êtes sous l'influence de l'alcool ou de drogues. Lisez les avertissements afin de déterminer si votre discernement ou vos réflexes ne sont pas affectés.
- Ne portez pas de vêtements amples ni de bijoux pouvant être entraînés par les pièces en rotation.
- Le port de chaussures antidérapantes est recommandé.
- Protégez les cheveux longs par des mesures appropriées.
- Portez des lunettes de protection et une protection auditive. Portez toujours :
 - Un masque respiratoire homologué ANSI.
 - Une protection auditive.
- Gardez votre équilibre à tout moment.
- Ne vous penchez pas au-dessus de la machine en fonctionnement.

Risques résiduels

La machine a été construite selon l'état de la technique et des règles de sécurité généralement reconnues. Il peut toutefois arriver que des risques résiduels isolés se produisent lors de l'utilisation.

- Risque de blessures aux doigts et aux mains par les outils en fonction en cas de mauvais guidage de la pièce.
- Risque de blessures du fait des résidus de coupe. Porter impérativement des équipements de protection individuelle comme par exemple des lunettes de protection.
- Blessures provoquées par des disques diamantés défectueux. L'intégrité du disque diamanté doit être contrôlée régulièrement.
- Risque de blessures aux doigts et aux mains lors du remplacement du disque. Porter des gants de protection adaptés.
- Risque de blessures lors du démarrage du disque lors de la mise en route de la machine.
- Dangers liés à l'électricité, en cas d'utilisation de câbles électriques non conformes.
- Le disque en rotation peut entraîner les cheveux longs et les vêtements amples. Portez un filet pour protéger les cheveux longs et des vêtements de travail près du corps.

- Bien que toutes les précautions aient été prises, des risques résiduels non prévisibles peuvent subsister.
- Il est possible de réduire les risques résiduels en respectant les «Consignes de sécurité» et les indications d'«Utilisation conforme», ainsi que toutes les consignes du manuel d'utilisation.

6. Caractéristiques techniques

Dimensions L x l x h	1150 x 520 x 1210 mm
Table de coupe	535 x 430 mm
Disque diamant	ø 360 mm
Alésage	ø 25,4 mm
Vitesse de rotation	2800 1/min
Poids	72 kg
Longueur de coupe max.	700 mm
Hauteur de coupe à 90° max.	110 mm
Hauteur de coupe à 45° max.	72 mm
Moteur	230 V~ / 50 Hz
Puissance absorbée	2200 W
Mode de fonctionnement*	S6 40%
Classe d'isolation	B
Indice de protection	IP54

Sous réserve de modifications techniques !

*Mode de fonctionnement – S6 40%

Le mode de fonctionnement S6 est un fonctionnement périodique ininterrompu. Ce fonctionnement est composé d'un temps de démarrage, d'un temps avec charge constante et d'un temps de marche à vide. Sa durée de fonctionnement est de 10 min, sa durée d'activation relative représente 40 % de la durée de fonctionnement.

Caractéristique acoustique

Le bruit sur le lieu de travail peut excéder 85 dB (A). Dans ce cas, des mesures de protection auditive sont indispensables pour l'utilisateur (porter une protection auditive!).

Niveau de puissance sonore en dB

Niveau de pression sonore L_{pA}	72 dB(A)
Niveau de pression acoustique L_{wA}	82 dB(A)
Incertitude de mesure K_{pA}	3 dB

7. Déballage

⚠ ATTENTION !

L'appareil et les matériaux d'emballage ne sont pas des jouets ! Les enfants ne doivent en aucun cas jouer avec les sacs en plastique, films d'emballage et pièces de petite taille ! Il existe un risque d'ingestion et d'asphyxie!

- Ouvrez l'emballage et sortez-en délicatement l'appareil.
- Retirez le matériau d'emballage, ainsi que les protections d'emballage et de transport (s'il y a lieu).
- Vérifiez que les fournitures sont complètes.
- Vérifiez que l'appareil et les accessoires n'ont pas été endommagés lors du transport. En cas de réclamations, le livreur doit en être informé immédiatement. Les réclamations ultérieures ne seront pas acceptées.
- Conservez si possible l'emballage jusqu'à la fin de la période de garantie.
- Familiarisez-vous avec l'appareil à l'aide de la notice d'utilisation avant de commencer à l'utiliser.
- N'utilisez que des pièces originales pour les accessoires ainsi que les pièces d'usure et de rechange. Vous trouverez les pièces de rechange chez votre distributeur spécialisé.
- Lors d'une commande, indiquez nos numéros d'articles ainsi que le type et l'année de fabrication de l'appareil.

8. Avant la mise en service

De lire attentivement les instructions contenues dans le présent manuel avant la mise en service du coupe-carreaux.

Lire le manuel d'utilisation:

Lisez attentivement le manuel d'utilisation avant d'installer le coupe-carreaux, de la mettre en service ou d'y effectuer des interventions.

Tension électrique dangereuse

Attention! Coupez l'alimentation électrique avant d'effectuer une intervention quelconque sur le coupe-carreaux.

Risque de démarrage fortuit

Attention! Le coupe-carreaux peut redémarrer de manière fortuite après une panne de courant.

Remplacez des disques diamantes fissurés.

- Familiarisez-vous avec votre machine. Prenez connaissance de son utilisation et de ses limites, mais aussi des dangers potentiels spécifiques.
- Vérifiez avec soin que la machine n'est pas endommagée pour être certain qu'elle fonctionnera à la puissance prévue. En cas de doute, remplacez la pièce concernée.
- Assurez-vous que l'interrupteur soit sur ARRÊT (AUS) avant de brancher la machine à la prise.
- Assurez-vous que la machine a bien été nettoyée et lubrifiée.
- Avant la mise en service, vérifiez si certaines pièces de la machine sont endommagées et vérifiez, si c'est le cas, qu'elles fonctionnent convenablement et remplissent la fonction prévue.
- Vérifiez le positionnement de toutes les pièces mobiles, de toutes les pièces de maintien et veillez à ce que toutes les conditions soient réunies pour un fonctionnement correct. Toute pièce endommagée doit immédiatement être réparée ou remplacée par un spécialiste.
- Ne pas utiliser la machine si un interrupteur ne fonctionne pas correctement.

9. Fonctionnement

- Placez la machine sur une surface plane et stable.
- Vérifiez que la tension indiquée sur la plaque signalétique correspond à la tension du réseau utilisé avant de brancher la machine à la prise de courant.
- Le disque doit pouvoir tourner librement avant la mise en marche.

Attention: Le disque doit toujours être refroidi par de l'eau.

Attention: Le disque continue à tourner après l'arrêt. Ne freinez pas la meule de tronçonnage en exerçant une pression latérale.

- Ne pas freiner le disque en exerçant une pression latérale.
- Lors de l'utilisation normale, le carter moteur peut être chaud.
- Ne pas forcer la machine ou les accessoires pour effectuer des travaux nécessitant l'emploi d'une plus grosse machine industrielle. La machine fonctionne mieux et de manière plus sûre à la puissance pour laquelle elle a été conçue.

- Effectuer tous les réglages lorsque la machine est arrêtée et débranchée.
- Ne jamais laisser la machine sans surveillance lorsqu'elle est en marche.
- Après avoir stoppé la machine, éloignez-vous uniquement lorsque celle-ci s'est complètement arrêtée.
- Toujours éteindre la machine avant de débrancher la prise.
- Toujours débrancher la machine en utilisant la prise. Ne jamais tirer sur le câble pour retirer la fiche de la prise de courant.
- Ne pas utiliser de disque ne correspondant pas aux dimensions spécifiées.
- Ne jamais porter la machine en la tenant par le câble.

Lorsque vous ne savez pas apprécier la dangerosité d'un travail ou que vous doutez des mesures de sécurité à appliquer, n'utilisez pas la machine.

10. Montage

10.1 Fig. 4 - 10

Afin d'obtenir un emballage compact, votre machine n'est pas complètement assemblée

Construire l'appareil au moins à deux !

1. Sortez la machine de l'emballage et posez avec précaution couchée sur le côté sur le sol.
2. Rabattez d'abord le pied (11), du côté sans roulettes de transport, vers l'extérieur jusqu'à la butée, jusqu'à ce que la vis s'enclenche dans le trou oblong comme indiqué dans la figure 7. **Assurez-vous que le pied est bien enclenché et qu'il ne se replie pas !**
3. Répétez la procédure pour le deuxième pied (ill. 8).
4. Placez la machine sur ses pieds
5. Placez la pompe à eau dans le logement prévu dans la cuve et insérez le bouchon (s) dans le conduit d'évacuation de la cuve (8) (Fig. 9,10)
6. Remplissez la cuve d'eau, de façon à ce que la pompe (18) soit toujours recouverte d'eau (également pendant le fonctionnement).

Attention!

La pompe à eau ne doit jamais fonctionner à sec et doit toujours être couverte par de l'eau pendant le fonctionnement.

10.2 Montage du chariot (Fig. 11)

- Placez le chariot (table de coupe) (6) sur le rail de guidage (9), le cadre (a) couvre les deux roulettes de guidage de droite. Posez simplement les deux roulettes de gauche sur le rail.
- Lorsque vous êtes devant la machine, la graduation doit vous faire face. Le diviseur à 90° se trouve à gauche dans le chariot (6) et le diviseur à 45° à droite
- La table de coupe doit rouler librement, assurez-vous que les 4 roulettes reposent bien sur le rail de guidage (9)

10.3 Montez le levier d'inclinaison de la tête de sciage (Fig. 12)

1. Dévissez la vis à six pans avec une clé à fourche de 30mm.
2. Placez la vis du levier(d) du dispositif d'inclinaison sur le filetage et vissez-le à fond.

10.4 Montez le guide parallèle (Fig. 13)

1. Placez le guide parallèle (13) sur la butée pourvue de la graduation (7) sur le chariot (6)
2. Ajustez le guide (13) à la bonne distance du disque (14).
3. Fixez le guide (13) en serrant le bouton (b).

11. Mise en service

⚠ ATTENTION!

Avant la mise en service, monter impérativement l'appareil en entier !

Interrupteur Marche/Arrêt (Fig. 14)

Pour mettre la machine en marche, appuyez sur le bouton «I» de l'interrupteur marche/arrêt (2).

Avant de commencer la découpe, attendre que le disque ait atteint la vitesse de rotation maximale et que la pompe à eau de refroidissement (18) ait apporté l'eau jusqu'au disque.

Pour arrêter la machine, appuyez sur le bouton «O» de l'interrupteur (2). (Fig.14).

Remarque:

Vérifiez après avoir mis la machine en marche que le sens de rotation du disque correspond à la direction indiquée par la flèche figurant sur la machine !

Attention ! La pompe à eau (18) se met automatiquement en route lors de la mise en marche du moteur (5) ! A l'aide du robinet (18) vous pouvez régler le débit d'eau sur le disque (14).

12. Utilisation/Instructions de travail

⚠ ATTENTION!

Avant la mise en service, monter impérativement l'appareil en entier !

12.1 Coupes à 90° (Fig. 13)

1. Desserrez la vis papillon (c)
2. Réglez le guide d'angle (13) sur 90° et serrez de nouveau la vis papillon (c).
3. Serrez la vis papillon (b) pour fixer le guide d'angle (13).
4. Mettez la machine en marche en utilisant l'interrupteur Marche/Arrêt (2).
5. Placez la pièce à couper contre la butée (13) et poussez la vers le disque diamanté (14), coupez la complètement d'un coup.
6. Arrêtez la machine.

12.2 Coupe diagonale à 45° (Fig. 13)

1. Desserrez la vis papillon (c)
2. Placez le guide d'angle (13) sur 45° et serrez de nouveau la vis papillon (c).
3. Serrez la vis papillon (b) pour fixer le guide d'angle (13).
4. Effectuez la coupe comme indiqué pour la coupe à 90°

12.3 Coupe à une profondeur constante (Fig. 15,16)

Pour effectuer cette coupe, la tête (4) est réglée de manière fixe. La pièce est poussée contre le disque diamanté (14) à l'aide du chariot et coupée complètement en une seule opération. Veillez à effectuer une avance régulière adaptée à la puissance du moteur !

1. Desserrez la poignée € de la tête de sciage (4) et relevez le bras de coupe vers le haut.
2. Placez la pièce à couper sur le chariot (6) et appliquez le disque arrêté (14) sur la pièce sans appuyer.
3. Retirez la pièce à découper à l'aide du chariot (6) jusqu'à ce que le disque diamanté (14) puisse descendre un peu.
4. Fixez à la profondeur de coupe désirée à l'aide de la poignée (e).
5. Bloquez la profondeur de coupe à l'aide de la poignée (f) sur la tête de coupe.

Attention ! Maintenez ou appuyez toujours la pièce guidée contre le butée correspondante (7 + 13).

Attention: Attendre que l'eau de refroidissement ait atteint le disque (14).

12.4 Coupe à une profondeur non fixée (Fig. 17)

Afin de couper à de plus grandes profondeurs, il est conseillé de ne pas régler la profondeur de coupe. Le moteur(5) et le disque diamanté (14) sont moins sollicités. Pour réaliser cette coupe, la pièce est poussée alternativement d'avant en arrière sous la tête de coupe non fixée à l'aide du chariot (6). La tête de coupe (4) est appuyée vers le bas avec la main droite pendant cette opération.

1. Desserrez la poignée (e) sur la tête de coupe (4) et relevez le bras de coupe vers le haut.
2. Fixez à la profondeur de coupe désirée à l'aide de la poignée (f).
3. Abaissez la tête de coupe (4) avec le disque diamanté.
4. Laissez la poignée (e) libre.

Attention! Le disque diamanté (14) doit être abaissé environ 3 mm au-dessous du bord supérieur du chariot (6). Le disque diamanté ne doit pas entrer en contact avec le chariot.

12.5 Coupe avec la tête inclinée / coupe d'onglet (Fig. 18 - 20)

Déverrouillez la tête inclinable à l'aide de la vis du levier (d) et inclinez la tête de coupe '4) à 45° jusqu'à l'amener en butée. Resserrez le levier.

Attention! Vérifiez le réglage de la butée avant de commencer la coupe. Le disque diamanté ne doit pas entrer en contact avec le chariot.

Effectuez la découpe comme décrit.

12.6 Remplacement du disque diamanté (Fig. 21, 22)

⚠ Attention !

Débranchez la prise du secteur

Attention!

- Risque de coupure au contact du disque diamanté!
- Portez des gants pour remplacer le disque diamanté.
- Vérifiez le sens de rotation du disque diamanté, vérifiez qu'il tourne rond et qu'il n'est pas endommagé !

1. Débranchez la prise du secteur.
2. Desserrez la poignée (e) sur la tête de coupe (4) et relevez le bras de coupe complètement vers le haut. Bloquez le bras à l'aide de la poignée (f) sur la tête de coupe (4). (Fig. 17).
3. Desserrez les quatre vis du capot protecteur de lame (1) et retirez le capot protecteur. Remarque : le tuyau d'eau situé sur le capot de protection ne doit pas être enlevé. Remontez délicatement le capot de protection du bas vers le haut.

4. Maintenez l'arbre de découpe au moyen de la clé Allen fournie et desserrez l'écrou de serrage avec la clé plate (fournie avec la machine). Le pas est à gauche ! Enlevez l'écrou, la bride extérieure et le disque diamanté (14) en faisant attention.
5. Avant de remettre le nouveau disque diamanté (14) en place, nettoyez l'arbre et la bride intérieure avec un chiffon ou un pinceau.

Attention, n'utilisez pas de produit de nettoyage qui serait susceptible d'attaquer les pièces. Attention ! Lors de la mise en place du nouveau disque diamanté, procédez en ordre inverse. Veillez à respecter le sens de rotation ! (placez le disque diamanté – SENS DE LA FLECHE – vers la machine de façon à ne plus le lire). Le sens de rotation du disque et le sens de rotation indiqué sur le capot protecteur doivent correspondre.

6. Remettez le capot de protection du disque en place.
7. Vérifiez que le disque tourne rond en mettant brièvement la machine en route et en l'arrêtant immédiatement.

Attention!

- Il est interdit d'utiliser la machine sans la protection de disque.
- Vérifiez que le disque est bien fixé, le doit tourner rond.
- Vérifiez que les tuyaux à eau sont bien fixés sur le capot protecteur.

13. Fin des travaux

⚠ Attention !

Débranchez la fiche secteur.

Nettoyez la machine à l'issue des travaux.

Videz l'eau après chaque utilisation. Pour ce faire, retirez le(s) bouchon(s) de fermeture de la cuve (8).

Les encrassements de la cuve (8) et la pompe à eau (18) doivent régulièrement être éliminés. Dans le cas contraire, la pompe ou les conduites pourraient se boucher et le refroidissement du disque diamanté (14) ne serait plus garanti.

Rincez la cuve (8) et la pompe à eau (18) à l'eau claire après l'utilisation.

14. Transport (Fig. 23)

⚠ Attention !

Débranchez le connecteur du courant

Observez les points suivants pour transporter la machine à tailler les pierres:

- Pour transporter la machine, enlevez le chariot (6) et transportez-le séparément.
- Bloquez la tête de coupe (4).
- Videz la cuve à eau (8).
- Repliez les pieds (11) comme décrit (Fig.4 - 7) et utilisez les roues pour déplacer la machine.

15. Raccordement électrique

Le moteur électrique installé est prêt à fonctionner une fois raccordé. Le raccordement correspond aux dispositions de la VDE et DIN en vigueur. Le branchement au secteur effectué par le client ainsi que la rallonge électrique utilisée doivent correspondre à ces prescriptions.

Connexions électriques défectueuses

Des dommages d'isolation se produisent fréquemment sur les connexions électriques.

Les causes en sont:

- Des points de pression lorsque les câbles passent par des fenêtres ou des portes.
- Des plis causés par une mauvaise fixation ou un mauvais guidage des câbles.
- Des coupures causées lorsque les câbles sont piétinés.
- Des défauts d'isolation lorsque les prises sont arrachés de la prise murale en tirant sur le câble.
- Des fissures causées par une isolation vétuste.

Des lignes de raccordement électriques endommagées de la sorte ne doivent pas être utilisées et, en raison de leur isolation défectueuse, sont mortellement dangereuses.

Vérifier régulièrement que les lignes de raccordement électriques ne sont pas endommagées.

Lors du contrôle, veillez à ce que la conduite de raccordement ne soit pas connectée au réseau.

Les lignes de raccordement électriques doivent correspondre aux dispositions VDE et DIN en vigueur. N'utilisez que les câbles de raccordement dotés du même signe.

L'indication de la désignation du type sur la ligne de raccordement est obligatoire.

Moteur à courant alternatif 230 V~ /50 Hz

- Tension de secteur 230 V~ / 50 Hz.
- Le câble de raccordement au réseau et la rallonge doivent avoir 3 conducteurs = phase + neutre + terre.
- Les conducteurs des rallonges doivent avoir une section minimale de 1,5 mm².
- Le fusible de protection de la ligne doit avoir une valeur maxi de 16 A.

16. Entretien

⚠ Attention !

Tirez sur le connecteur avant toute intervention de maintenance.

- Nettoyez la machine à la fin de chaque opération.
- Remplacez les disques usés.
- Remplacez tout dispositif de protection endommagé
- Enlevez la poussière et les salissures de la machine régulièrement. Le nettoyage se fait de préférence avec un chiffon ou un pinceau.
- Toutes les pièces mobiles doivent être lubrifiées à des intervalles réguliers.
- Ne pas nettoyer les matières plastiques avec des agents agressifs.
- La cuve (8) et la pompe à eau de refroidissement (18) doivent être nettoyées régulièrement sinon le refroidissement du disque diamant (14) ne sera pas assuré.
- Remettez tous les dispositifs de protection en place et vérifiez leur bon fonctionnement.
- Les travaux d'entretien et de réparation ne doivent être exécutés que par des spécialistes.

Les raccords et réparations

Les raccords et réparations sur l'équipement électrique ne doivent être effectués que par un électricien spécialisé.

Pour toute question, veuillez indiquer les données suivantes :

- Type de courant du moteur
- Données figurant sur la plaque signalétique de la machine

Commande des pièces de rechange

Lorsque vous commandez des pièces de rechange, veuillez indiquer les informations suivantes:

- Type d'appareil
- Numéro d'article de l'appareil
- Numéro d'identification de l'appareil
- Numéro de la pièce de rechange concernée

Informations concernant le service après-vente

Il faut tenir compte du fait que pour ce produit les pièces suivantes sont soumises à une usure liée à l'utilisation et sont donc des consommables non couverts par la garantie.

Pièces d'usure*: Disque diamant, balai en carbone, guides pour table et tête de coupe

*Ne font pas partie de l'ensemble de livraison !

Les pièces de rechange et accessoires sont disponibles auprès de notre centre de services. Pour ce faire, scannez le QR Code figurant sur la page d'accueil.

17. Instructions supplémentaires pour le dispositif de protection contre le courant de court-circuit (Fig. 25)

Veuillez prendre en compte les instructions suivantes, elles sont importantes pour la mise en marche et le fonctionnement.

Faites attention à faire suivre ces instructions si vous donnez le produit à une tierce personne. Conservez ces instructions de fonctionnement afin de pouvoir les consulter à nouveau.

Instructions générales de sécurité :

- Pour des raisons de sécurité et pour être conforme aux réglementations(CE) il est interdit de modifier ou de transformer le produit. Ne désassemblez jamais le produit.
- Ce produit n'est pas utilisable par des enfants. Les enfants n'ont pas conscience des dangers associés aux équipements électriques. Pour cette raison soyez particulièrement vigilant lorsque vous faites fonctionner ce dispositif en présence d'enfants.
- La conception de ce produit correspond à la classe de protection 1. Utilisez uniquement une prise électrique du réseau public reliée à la terre (230V~/50Hz)

- Lors de toute utilisation professionnelle, conformez-vous aux réglementations à propos de la prévention des accidents concernant l'utilisation de machines électriques et équipements de production.
- Dans les écoles, dans les centres de formation, de loisirs et dans les ateliers de bricolage, l'utilisation de ce produit doit avoir lieu sous la surveillance de personnel qualifié.
- Faites attention à ce produit. Des secousses, des coups ou une chute, même d'une faible hauteur, pourraient l'endommager.
- N'utilisez pas ce produit directement après l'avoir déplacé d'un environnement froid dans une pièce chauffée. La condensation qui peut se produire risque, dans certains cas, de détruire le produit.
- Laissez la machine atteindre la température ambiante de la pièce avant de la brancher. Cela peut prendre plusieurs heures.
- Ne touchez pas la machine avec des mains humides ou mouillées.
- Assurez-vous que l'isolation du produit dans son ensemble est intacte, ni endommagée ni détruite.
- Si vous ne comptez pas utiliser le produit pendant une longue période, débranchez-le du réseau électrique.
- Évitez les conditions suivantes lors de l'installation ou du transport de la machine : pluie, ou forte humidité, froid extrême ou chaleur, poussière ou gaz inflammables, vapeurs ou solvants, fortes vibrations, importants champs magnétiques, comme auprès de machines ou de haut-parleurs.

Utilisation du dispositif de protection contre le courant de court-circuit:

- Le dispositif de protection contre le courant de court-circuit possède un bouton de contrôle.
- Le fonctionnement de l'équipement doit être vérifié avant chaque démarrage et à des intervalles réguliers (au moins toutes les semaines).
- Si le dispositif de protection contre le courant de court-circuit ne s'éteint pas comme il le devrait lorsqu'il est vérifié, alors il n'offre pas de protection personnelle ! L'équipement doit immédiatement être remplacé !
- Toutes les garanties sont annulées si des dommages sont engendrés par un non respect des instructions de fonctionnement. Nous n'endossons pas de responsabilité pour des dommages collatéraux.
- Avant chaque utilisation, assurez-vous que le produit ne soit pas endommagé : si vous découvrez des dommages, ne branchez pas l'équipement.

- Après avoir appuyé sur le bouton “reset”, l'équipement est prêt à être utilisé. Veuillez tester la tension avant le fonctionnement au moyen du bouton de test rouge.
- Branchez le dispositif de protection contre le courant de court-circuit dans la prise de courant.
- Appuyez sur le bouton “reset” orange.
- L'appareil est prêt à fonctionner lorsque le symbole rouge apparaît dans la fenêtre.
- Appuyez sur le bouton rouge de test. Cela simule une situation de courant de court-circuit.
- Si l'équipement fonctionne correctement, le dispositif de protection contre le courant coupe l'alimentation en courant.
- Ceci est matérialisé par l'absence du symbole rouge dans la fenêtre.
- Le dispositif offre une protection aux personnes et aux animaux seulement lorsqu'il fonctionne correctement.
- Pour mettre en marche appuyez à nouveau sur le bouton de test.
- Seulement brancher la machine après avoir effectué cette opération

Caractéristiques techniques :

Courant de court – circuit de déclenchement :	< 30 mA
Alimentation électrique :	230 V~/50 Hz
Intensité admissible :	16A (3680 W)
Nombre de contacts :	2-pôles commutés
Fusible de protection :	16 A
Classe de protection :	IP54
Dimensions :	126 x 50 x 88 mm

Utilisation appropriée :

Ce dispositif déplaçable de protection amovible contre le courant de court-circuit protégé contre l'absence de tension est conçu pour les ponceuses humides et autres machines électriques domestiques comparables.

Il est simplement branché entre le réseau électrique et la machine et offre ainsi une protection optimale contre les électrocutions au contact des pièces conductrices de la machine et pour éviter le redémarrage immédiat de la machine après une coupure de courant.

- Utilisez systématiquement ce disjoncteur avec la machine.

18. Élimination et recyclage

Consignes relatives à l'emballage



Les matériaux d'emballage sont recyclables. Merci d'éliminer les emballages de manière respectueuse de l'environnement.

Consignes relatives à la loi allemande sur les appareils électriques et électroniques



Les appareils électriques et électroniques usagés ne doivent pas être jetés avec les ordures ménagères, mais éliminés séparément !

- Retirer les piles ou batteries amovibles usagées avant de déposer vos déchets électroniques dans un point de collecte ! L'élimination des piles et batteries est réglementée par la loi allemande sur les piles.
- Les propriétaires et utilisateurs d'appareils électriques et électroniques sont légalement tenus de les rapporter à l'issue de leur utilisation.
- Il incombe à l'utilisateur final de supprimer ses données à caractère personnel enregistrées sur l'appareil usagé !
- Le symbole représentant une poubelle barrée signifie que les appareils électriques et électroniques ne doivent pas être jetés avec les ordures ménagères.
- Les appareils électriques et électroniques peuvent être gratuitement déposés :
 - Dans les points de collecte et d'élimination publics (dépôts municipaux p. ex.)
 - Dans les points de vente d'appareils électroniques (sur place ou en ligne) si le distributeur est tenu de les reprendre ou propose ce service.
 - Vous pouvez déposer jusqu'à trois appareils électroniques usagés dont les bords ne dépassent pas 25 centimètres de longueur auprès du fabricant ou d'un point de collecte agréé situé près de chez vous sans acheter de nouvel appareil.
 - Pour plus de détails concernant les conditions de reprise des fabricants et distributeurs, contactez le service client correspondant.
- En cas de livraison d'un nouvel appareil électronique à un consommateur privé par le fabricant, le fabricant peut accepter de reprendre l'appareil électronique usagé gratuitement sur demande de l'utilisateur final. Pour en être sûr, contactez le service client du fabricant.

- Ces déclarations ne s'appliquent qu'aux appareils vendus et installés dans les pays membres de l'Union européenne et visés par la directive européenne 2012/19/UE. D'autres dispositions d'élimination des appareils électriques et électroniques usagés peuvent s'appliquer dans les pays hors de l'Union européenne.

19. Dépannage

Panne	Cause possible	Dépannage
Le disque diamant tombe après l'arrêt du moteur.	L'écrou de fixation n'est pas bien serré	Bien serrer l'écrou de fixation
Le moteur ne démarre pas	Défaillance du fusible	Contrôler le fusible
	La rallonge est défectueuse	Remplacer la rallonge
	Les connexions du moteur ou de l'interrupteur ne sont pas correctes	Faites-les vérifier par un électricien
	Le moteur ou l'interrupteur est défectueux	Faites-les vérifier par un électricien
Le moteur ne fournit aucune puissance	La section des conducteurs de la rallonge n'est pas suffisante	Voir raccordement électrique, le fusible est déclenché
	Surcharge	contrôler le disque
	Le disque diamanté ne coupe plus	Remplacer le disque diamanté
Le moteur s'arrête en plein travail	Le moteur s'arrête sous l'effet d'une surcharge, par exemple du fait d'une trop forte pression exercée pendant la coupe.	Attendre que le moteur refroidisse (5 à 10 minutes) et redémarrer.
La pompe s'arrête	La pompe s'arrête sous l'effet d'une surcharge, par exemple parce qu'elle est engorgée.	Arrêter la machine immédiatement. Nettoyer la pompe et redémarrer la machine après 5 à 10 minutes. Attention! ne pas couper à sec
La coupe n'est pas nette	Le disque est trop fortement sollicité	Utiliser le bon disque. Réduire la pression lors de la coupe
	Les segments du disque ne coupent plus.	Affûter le disque ou le remplacer
	Le disque s'échauffe par manque d'eau de refroidissement.	Optimiser le flux de refroidissement.

Verklaring van de symbolen op het apparaat

Het gebruik van symbolen in deze handleiding is bedoeld om uw aandacht te vestigen op eventuele risico's. De veiligheidssymbolen en de bijbehorende uitleg moeten goed worden begrepen. De waarschuwingen zelf voorkomen geen risico's en kunnen de juiste maatregelen betreffende ongevallenpreventie niet vervangen.

	<p>Prima della messa in funzione leggere attentamente e attenersi alle istruzioni per l'uso e alle avvertenze sulla sicurezza!</p>
	<p>Indossare guanti di protezione!</p>
	<p>Indossare una protezione per gli occhi!</p>
	<p>Usare gli otoprotettori!</p>
	<p>Indossare una protezione antipolvere!</p>
	<p>Non mettere le mani nel disco sezionatore in movimento!</p>
<p>⚠ Attenzione!</p>	<p>Nel presente manuale di istruzioni i punti riguardanti la sicurezza sono contrassegnati dal seguente simbolo.</p>

Indice:
Pagina:

1.	Introduzione	57
2.	Descrizione dell'apparecchio	57
3.	Contenuto della fornitura	57
4.	Impiego conforme alla destinazione d'uso.....	57
5.	Indicazioni di sicurezza	58
6.	Dati tecnici	62
7.	Disimballaggio	63
8.	Prima della messa in funzione	63
9.	Funzionamento	63
10.	Montaggio	64
11.	Messa in funzione.....	64
12.	Funzionamento/Avvertenze di lavoro	65
13.	Finedel lavoro	66
14.	Trasporto.....	66
15.	Allacciamento elettrico	66
16.	Manutenzione	67
17.	Ulteriori avvertenze riguardo interruttore differenziale	68
18.	Smaltimento e riciclaggio	69
19.	Risoluzione dei guasti.....	70
20.	Dichiarazione di conformità.....	123

1. Introduzione

Produttore:

Scheppach GmbH
Günzburger Straße 69
89335 Ichenhausen

Egregio cliente,

Le auguriamo un piacevole utilizzo del Suo nuovo apparecchio.

Avvertenza:

Sulla base della legge attualmente in vigore sulla responsabilità per prodotti difettosi, il produttore del presente apparecchio non risponde dei danni all'apparecchio in questione o derivanti da esso in caso di:

- manipolazione impropria,
- mancato rispetto delle istruzioni per l'uso,
- riparazioni da parte di terzi, personale tecnico non autorizzato,
- montaggio e sostituzione di pezzi di ricambio non originali,
- utilizzo non conforme,
- guasti all'impianto elettrico dovuti alla mancata osservanza delle norme elettriche e delle disposizioni VDE 0100, DIN 57113 / VDE0113.

Consigliamo:

Prima del montaggio e della messa in funzione, leggere tutto il testo delle istruzioni per l'uso.

Le presenti istruzioni per l'uso le consentono di conoscere l'apparecchio di sfruttare le sue possibilità d'impiego conformi.

Le istruzioni per l'uso contengono avvertenze importanti su come utilizzare l'apparecchio in modo sicuro, corretto ed economico e su come evitare i pericoli, risparmiare sui costi di riparazione, ridurre i tempi di inattività e aumentare l'affidabilità e la durata di vita dell'apparecchio.

Oltre alle disposizioni di sicurezza contenute nelle qui presenti istruzioni per l'uso, è necessario altresì osservare le norme in vigore nel proprio Paese per l'apparecchio.

Conservare le istruzioni per l'uso vicino all'apparecchio, protette da sporcizia e umidità in una copertina di plastica. Esse devono essere lette e rispettate attentamente da tutti gli operatori prima di iniziare il lavoro.

Possono lavorare sull'apparecchio solo persone che sono state istruite sull'uso dell'apparecchio e che sono state informate dei rischi a esso associati.

L'età minima richiesta per gli operatori deve essere assolutamente rispettata.

Oltre alle indicazioni di sicurezza contenute nelle presenti istruzioni per l'uso e alle disposizioni speciali in vigore nel proprio Paese, devono essere rispettate le regole tecniche generalmente riconosciute per l'utilizzo di macchine simili.

Si declina ogni responsabilità in caso di incidenti o danni dovuti al mancato rispetto delle presenti istruzioni per l'uso e delle indicazioni di sicurezza.

2. Descrizione dell'apparecchio

1. Protezione della lama della sega
2. Interruttore ON/OFF
3. Maniglia sul braccio di taglio
4. Testa della macchina
5. Motore
6. Slitta a rulli con appoggio in gomma
7. Guida di arresto con divisione della graduazione
8. Vaschetta
9. Barra di guida
10. Maniglia di trasporto
11. Piedi
12. Telaio di base
13. Arresto longitudinale
14. Disco diamantato (Fig. 3.2)
15. Paraspruzzi
16. Rubinetto dell'acqua
17. Molla
18. Pompa dell'acqua (Fig. 3.1)

3. Contenuto della fornitura

- Tagliapietra e tagliapiastrelle
- Slitta a rulli con appoggio in gomma
- Disco diamantato (Fig. 3.2)
- Arresto longitudinale
- Chiave fissa e chiave a brugola

4. Impiego conforme alla destinazione d'uso

Utilizzare la macchina solo in modo conforme all'uso previsto.

La macchina è conforme alla Direttiva Macchine CE in vigore

- Prima di iniziare l'attività, è necessario che tutti i dispositivi di protezione e di sicurezza siano montati sulla macchina.

- La macchina è concepita per l'utilizzo esclusivo da parte di un'unica persona. La persona addetta è responsabile, nell'area di lavoro, per la sicurezza di terzi.
- Osservare tutte le avvertenze di sicurezza e le indicazioni di pericolo presenti sulla macchina.
- Mantenere leggibili tutte le avvertenze di sicurezza e le indicazioni di pericolo presenti sulla macchina.
- La macchina, insieme con l'attrezzo e gli accessori offerti, è stata concepita esclusivamente per il taglio di piastrelle e blocchi di cemento fino a un'altezza di taglio di 110 mm. Non è consentito tagliare metallo e legno.
- Non superare o scendere al di sotto delle dimensioni massime e minime dei pezzi da lavorare.
- Utilizzare la macchina solo in perfette condizioni tecniche e secondo le disposizioni, attenendosi alle istruzioni per l'uso nella piena consapevolezza dei rischi e delle norme di sicurezza! In particolare provvedere immediatamente a (far) riparare qualsiasi guasto in grado di compromettere la sicurezza!
- Le disposizioni relative alla sicurezza, al lavoro e alla manutenzione del produttore e le misure indicate nei Dati tecnici devono essere rispettate.
- Le disposizioni antinfortunistiche in vigore e tutte le altre normative tecniche di sicurezza generalmente riconosciute devono essere rispettate.
- La macchina può essere utilizzata, sottoposta a manutenzione o riparata soltanto da persone che hanno familiarità con essa e sono state istruite sui pericoli. Modifiche arbitrarie alla macchina escludono la responsabilità del produttore per i danni che ne derivano.
- La macchina può essere utilizzata soltanto con accessori e utensili originali del fabbricante.

Nonostante l'uso conforme alla destinazione d'uso alcuni fattori di rischio non possono essere completamente eliminati. A causa della struttura e del montaggio della macchina si può presentare quanto segue:

- Toccare il disco diamantato in funzione.
- Contatto del disco diamantato nell'area di taglio non coperta.
- proiezioni di pezzi in lavorazione e parti dei pezzi in lavorazione
- Proiezione di un attacco diamantato difettoso del disco sezionatore.
- danni all'udito a causa del non utilizzo dei necessari otoprotettori.
- Lesioni agli occhi in caso di non utilizzo di protezioni per gli occhi.

Qualsiasi uso diverso risulta non conforme alla destinazione d'uso. Il produttore non si assume alcuna responsabilità per i danni risultanti da tale uso. Il rischio è esclusivamente a carico dell'utilizzatore.

Si prega di osservare che i nostri apparecchi non sono destinati a un uso commerciale, artigianale o industriale. Non ci si assume alcuna responsabilità se l'apparecchio è impiegato nel quadro di un'attività commerciale, artigianale, industriale o simili.

5. Indicazioni di sicurezza

Lavorare con la tagliapietra e tagliapiastrelle può essere pericoloso se non si seguono procedure di lavoro corrette e sicure. Come per tutte le macchine, lavorare con il prodotto comporta alcuni rischi. Lavorare sulla macchina con rispetto e cautela riduce notevolmente il pericolo di lesioni. La mancata osservanza delle consuete misure di sicurezza può provocare lesioni all'operatore. I dispositivi di sicurezza quali occhiali protettivi, maschere antipolvere e otoprotettori possono ridurre i possibili rischi di lesioni. Tuttavia, la migliore protezione non può compensare un errore di valutazione, una negligenza o una disattenzione. In officina usare sempre il buon senso e agire con prudenza. Se un'operazione sembra essere pericolosa, non cimentatevi. Considerate un approccio alternativo più sicuro. Ricordate: Voi siete gli unici responsabili della vostra incolumità fisica. Questa macchina è stata progettata per un lavoro specifico.

Si raccomanda vivamente di non modificare la macchina e di non utilizzarla per applicazioni per le quali non è stata progettata. Se non siete sicuri, chiedete prima al rivenditore prima di iniziare a lavorare con il prodotto.

Avviso: La mancata osservanza di queste istruzioni può causare gravi lesioni.

Attenzione! Quando si utilizzano attrezzi elettrici occorre osservare le seguenti misure di sicurezza basilari per la protezione contro scosse elettriche, lesioni e incendi. Leggere e osservare queste avvertenze prima di utilizzare l'apparecchio.

1. Mantenere in ordine la zona di lavoro

Il disordine nell'area di lavoro comporta il rischio di incidenti.

2. Tenere in considerazione gli influssi ambientali
Non esporre gli attrezzi elettrici alla pioggia. Non utilizzare attrezzi elettrici in ambienti umidi o bagnati.
Fare in modo che il luogo sia ben illuminato. Non utilizzare gli apparecchi elettrici nelle vicinanze di liquidi o gas infiammabili.
3. Proteggersi da scosse elettriche
Evitare il contatto del corpo con parti collegate a terra, ad esempio tubi, radiatori, fornelli, frigoriferi.
4. Tenere i bambini lontani!
Non lasciare che altre persone tocchino l'attrezzo o il cavo, tenerle lontane dalla propria zona di lavoro.
5. Riporre al sicuro gli attrezzi
Gli attrezzi inutilizzati devono essere conservati in un locale asciutto e chiuso a chiave e fuori dalla portata dei bambini.
6. Non sovraccaricare gli attrezzi
Funzionano meglio e in modo più sicuro nel campo di potenza indicato.
7. Utilizzare l'attrezzo appropriato
Non utilizzare attrezzi troppo deboli o accessori per lavori pesanti. Non utilizzare gli attrezzi per scopi e lavori per i quali non sono stati previsti; ad esempio, non utilizzare una sega circolare manuale per abbattere alberi o tagliare rami.
8. Indossare indumenti di protezione adeguati
Non indossare indumenti larghi o gioielli. Questi possono rimanere impigliati in componenti in movimento. Durante il lavoro all'aperto si raccomandano guanti in gomma e calzature antiscivolo. In caso di capelli lunghi, indossare una retina per raccogliere i capelli.
9. Usare degli occhiali protettivi
Usare una maschera di protezione respiratoria quando si eseguono lavori che generano polvere.
10. Non usare il cavo per uno scopo diverso
Non trasportare l'attrezzo per il cavo e non utilizzare il cavo per estrarre la spina dalla presa di corrente. Proteggere il cavo da calore, olio e spigoli appuntiti.
11. Bloccare il pezzo da lavorare
Utilizzare dispositivi di serraggio o una morsa a vite per trattenere il pezzo da lavorare. In questo modo viene mantenuto in modo più sicuro che con le mani ed è possibile usare la macchina con entrambe le mani.
12. Non allungarsi eccessivamente oltre la zona in cui si sta in piedi
Evitare posture anomale. Accertarsi che la posizione sia sicura e mantenere sempre l'equilibrio.
13. Prendersi cura degli attrezzi elettrici con diligenza
Mantenete puliti i propri attrezzi per lavorare bene e in sicurezza. Attenersi alle direttive di manutenzione e alle indicazioni per il cambio dell'attrezzo. Controllare regolarmente la spina e il cavo, farli sostituire da un esperto se presentano danni. Controllare regolarmente i cavi di prolunga e sostituire quelli danneggiati. Mantenere le impugnature asciutte e libere da olio e grasso.
14. Estrarre la spina elettrica
In caso di non utilizzo, prima della manutenzione e quando si sostituiscono gli attrezzi, come ad esempio la lama della sega, il trapano e gli attrezzi della macchina di qualsiasi ogni tipo.
15. Non lasciare inserite alcuna chiave dell'attrezzo
Prima di avviare l'utensile, accertarsi di aver rimosso la chiave relativa e gli strumenti di regolazione.
16. Evitare l'avviamento inavvertito
Non trasportare gli attrezzi collegati alla rete elettrica con il dito sull'interruttore. Assicurarsi che l'interruttore sia spento quando l'attrezzo viene collegato alla rete elettrica.
17. Cavo di prolunga all'aperto
All'aperto utilizzare solo cavi di prolunga consentiti e opportunamente contrassegnati a tale scopo.
18. Stare sempre all'erta
Prestare attenzione e concentrarsi sul proprio lavoro. Procedere utilizzare il buon senso. Non utilizzare l'attrezzo se non si è concentrati.
19. Controllare che l'apparecchio non sia danneggiato
Prima di utilizzare l'attrezzo, controllare scrupolosamente che i dispositivi di protezione o le parti leggermente danneggiate funzionino correttamente. Controllare che le parti mobili funzionino correttamente, che non si blocchino e non siano danneggiate. Tutti i componenti devono essere montati correttamente e tutte le condizioni dell'attrezzo devono essere garantite. I dispositivi di protezione e le parti danneggiate devono essere riparati o sostituiti correttamente in un'officina di assistenza, qualora non diversamente indicato nelle istruzioni di servizio. Gli interruttori danneggiati devono essere sostituiti presso un'officina di assistenza. Non utilizzare attrezzi il cui l'interruttore non possa essere acceso o spento.

20. **Attenzione!**

Per la propria sicurezza personale, utilizzare solo gli accessori e i dispositivi supplementari riportati nelle istruzioni per l'uso o consigliati / indicati dal produttore dell'attrezzo.

L'utilizzo di elettro utensili e accessori diversi da quelli consigliati nelle istruzioni per l'uso o nel catalogo può implicare un pericolo di lesioni personali.

21. **Le riparazioni devono essere effettuate solo da un elettricista qualificato**

Il presente utensile elettrico è conforme alle disposizioni di sicurezza pertinenti. Le riparazioni possono essere eseguite solo da personale elettricista qualificato; in caso contrario si possono verificare incidenti per l'utente.

22. **Collegare il dispositivo di aspirazione della polvere**
Se sono presenti dispositivi per il collegamento delle apparecchiature di aspirazione, accertarsi che siano collegati e utilizzati.

⚠ AVVISO! Questo attrezzo elettrico genera un campo magnetico durante l'esercizio. Tale campo può danneggiare impianti medici attivi o passivi in particolari condizioni. Per ridurre il rischio di lesioni serie o mortali, si raccomanda alle persone con impianti medici di consultare il proprio medico e il fabbricante dell'impianto medico prima di utilizzare l'attrezzo elettrico.

Conservare con cura le indicazioni di sicurezza.

INDICAZIONI DI SICUREZZA SPECIALI

Attenzione! Questa tagliapietra e tagliapiastrelle è progettata per il taglio ad acqua. La maglia può essere utilizzata con un disco da taglio diamantato non segmentato.

- **Mani bagnate:** Non toccare i componenti elettrici della macchina (ad es. gli interruttori) con le mani bagnate.
- **Collegamenti:** Tutti i collegamenti a spina devono essere situati in un luogo asciutto e non devono poggiare sul pavimento.
- **Raffreddamento del disco sezionatore:** Assicurarsi che il disco sezionatore venga raffreddato con acqua durante l'intera operazione di taglio.
- **Taglio a secco:** Non eseguire mai tagli a secco con dischi sezionatori progettati per il taglio ad acqua.
- **Protezione antipolvere:** Indossare sempre una maschera respiratoria antipolvere quando si tagliano le piastrelle.

- **Dischi diamantati:** Non spingere la piastrella nella macchina più velocemente di quanto possa essere tagliata dal disco sezionatore.
- **Utilizzare solo dischi sezionatori** il cui numero di giri sia di conforme a min. 3000 min⁻¹.
- **Scelta del disco sezionatore:** Selezionare il disco diamantato in base al materiale da tagliare.
- **Montaggio del disco sezionatore:** Prima di installare il disco sezionatore, controllare che il mandrino, il dado del mandrino e le flange non siano danneggiati, usurati o allentati.
Sostituire immediatamente le parti danneggiate o usurate.
- **Senso di rotazione del disco sezionatore:** controllare la freccia di direzione sul disco sezionatore; la direzione indicata dalla freccia deve corrispondere al senso di rotazione dell'albero motore.
- **Mandrino del disco sezionatore:** Assicurarsi che il diametro del foro del disco sezionatore corrisponda al diametro del mandrino del disco sezionatore presente sulla macchina.
- **Protezione del disco sezionatore:** Utilizzare la tagliapietra e tagliapiastrelle solo con la protezione del disco sezionatore correttamente montato e regolato.
- **Velocità del disco sezionatore:** Non superare la velocità di esercizio di sicurezza del disco sezionatore.
- **Smerigliatura con il disco sezionatore:** Non provare ad utilizzare il disco sezionatore per lavori di smerigliatura, ad es. per levigare il bordo di una piastrella tagliata. Non eseguire neppure tagli radiali o circolari. Questo tagliapietra e tagliapiastrelle è destinata solo per uso domestico.
- **Tempo di arresto del disco sezionatore:** Il disco sezionatore, dopo lo spegnimento, impiega 20 secondi per arrestarsi. Attendere che il disco sezionatore si arresti completamente, quindi scollegare la spina di rete dalla presa di corrente e solo allora, se necessario, toccare il disco sezionatore della macchina.
- **Evitare di toccare il disco sezionatore rotante mentre la macchina è in funzione.**
- **Non utilizzare mai l'attrezzo elettrico senza la spina PRCD in dotazione.**
- **Tenere l'acqua lontana dalle parti elettriche dell'utensile e dalle persone presenti nell'area di lavoro!**
- **Se la spina o il cavo di collegamento sono danneggiati, devono essere sostituiti dal produttore o dal servizio clienti autorizzato.**

- Le modifiche tecniche che comportano una variazione delle caratteristiche tecniche (ad es. il numero di giri) possono essere eseguite solo dal produttore al fine di soddisfare i requisiti delle norme sulla sicurezza.
- Conservare con cura le indicazioni di sicurezza.

Indicazioni di sicurezza speciali per la tagliapietra e tagliapiastrelle

- Prima dell'uso, posizionare la tagliapietra su una superficie di lavoro piana e resistente al calpestio. Assicurare una sufficiente libertà di movimento.
- Per evitare il rischio di polvere, la macchina deve essere utilizzata solo in una zona umida.
- Prima delle operazioni, riempire sempre la vasca con acqua.
- La macchina deve essere utilizzata solo in locali adeguatamente ventilati.
Attenzione! Non mettere mai in funzione il motore in spazi chiusi o ristretti. I gas di scarico contengono monossido di carbonio tossico!
- Accendere sempre l'apparecchio prima del contatto con il materiale.
- A questa tagliapietra si applicano le norme di sicurezza più severe per il funzionamento ad acqua. È necessario adottare tutte le misure di protezione contro l'aumento delle tensioni di contatto.
- I cavi elettrici non devono entrare in contatto con acqua o acqua nebulizzata.
- Prima di iniziare a lavorare, controllare che l'apparecchio e il cavo di rete non siano danneggiati.
- Controllare che le parti mobili dell'apparecchio funzionino correttamente, non siano inceppate e non siano danneggiate.
- La tensione di rete deve corrispondere a quanto indicato sulla targhetta identificativa.
- All'aperto utilizzare solo cavi di prolunga consentiti, opportunamente omologati a tale scopo.
- In caso di utilizzo di un avvolgicavo, srotolare completamente il cavo per evitare che si riscaldi.
- Quando si lavora all'aperto, la presa di corrente deve essere dotata di interruttore differenziale –.
- Rispettare la direzione di rotazione del motore e del disco diamantato.
- Tagliare solo un pezzo da lavorare alla volta.
- Il tracciato di taglio deve essere privo di ostacoli in alto e in basso.
- Assicurarsi di poter rimuovere le sezioni dal lato del disco sezionatore per evitare di rimanere impigliati.
- Lavorare solo con dischi diamantati adatti esclusivamente al taglio ad acqua.

- Utilizzare dischi diamantati delle dimensioni corrette.
- Tenere mani, dita e braccia lontani dal disco sezionatore in rotazione. Mantenere sempre una distanza sufficiente dal disco sezionatore diamantato.
- Sostituire immediatamente i dischi diamantati difettosi. Non utilizzare dischi sezionatori deformati o incrinati.
- Utilizzare solo i dischi sezionatori diamantati consigliati dal produttore, conformi alla norma EN 13236. È vietato l'utilizzo di lame per sega.
- Assicurarsi di aver scelto il disco diamantato adatto al materiale da tagliare.
- Non utilizzare la macchina la tagliapietra senza protezioni.
- Spegnerne sempre la macchina e scollegare la spina di rete per eliminare i guasti o rimuovere i pezzi inceppati. Solo a questo punto procedere alla rimozione del pezzo incastrato.
- Proteggere il disco diamantato da urti e colpi. Non sottoporlo a pressione laterale.
- Non sovraccaricare l'apparecchio a tal punto da bloccarlo.
- Indossare dispositivi di protezione individuale adeguati (DPI).
 - otoprotettori per evitare il rischio di sordità.
- **Attenzione! Il rumore può essere dannoso per la salute. Se si supera il livello di rumore consentito di 80 dB(A), è necessario indossare una protezione per l'udito.**
 - protezione delle vie respiratorie per evitare il rischio di inalazione di polvere pericolosa.
 - Protezione per gli occhi per ridurre il rischio di danni agli occhi.
 - Quando si lavora all'aperto si raccomanda l'uso di guanti quando si maneggiano materiali ruvidi e di calzature antiscivolo.
- Trasportare i dischi diamantati sempre usando un contenitore, qualora ciò sia possibile.
- Questa macchina può essere utilizzata solo da persone che hanno familiarità con l'uso di tagliapietra.
- Gli errori nella macchina, comprese delle coperture e delle protezioni, devono essere comunicati alla persona responsabile della sicurezza non appena rilevati.
- Non lasciare l'apparecchio incustodito.

ULTERIORI INDICAZIONI DI SICUREZZA

Leggere tutte le istruzioni prima della messa in funzione del prodotto!

Posto di lavoro

Per eliminare il rischio di lesioni, danni alle macchine, incendi e scosse, accertatevi che il vostro posto di lavoro sia

- protetto dall'umidità e dalla pioggia,
- privo di gas e liquidi infiammabili,
- a prova di bambino – utilizzare lucchetti e interruttori principali quando la macchina non è in uso;
- pulito e vuoto,
- ben ventilato e illuminato.

Gli operatori

Il buon senso e la prudenza sono fattori che non possono essere incorporati in una macchina. Questi fattori sono di responsabilità dell'operatore. Ricordate:

- Evitare il contatto del corpo con superfici collegate a terra, come tubi o radiatori.
- Prestare attenzione. Non lavorare sulla macchina quando si è stanchi.
- Non utilizzare il prodotto sotto l'effetto di alcol o droghe.
- Leggere le avvertenze per stabilire se la propria capacità di giudizio o i propri riflessi possano essere alterati dall'assunzione.
- Non indossare indumenti larghi o gioielli che potrebbero impigliarsi nelle parti rotanti.
- Si consiglia di indossare calzature antiscivolo.
- Proteggere i capelli lunghi con mezzi adeguati.
- Indossare una protezione per gli occhi e per le orecchie. Indossare sempre:
 - Maschere antipolvere omologate ANSI.
 - Otoprotettori.
- Mantenere sempre l'equilibrio.
- Non sporgersi sopra le macchine in funzione.

Rischi residui

La macchina è stata costruita secondo lo stato attuale della tecnica e conformemente alle regole di tecnica di sicurezza riconosciute. Tuttavia, durante il suo impiego, si possono presentare rischi residui.

- Pericolo di lesioni per dita e mani a seguito di attrito in funzione con guida impropria del pezzo da lavorare.
- Pericolo per la salute dovuto alla polvere. Indossare sempre dispositivi di protezione personale quali protezioni per gli occhi.

- Lesioni dovute a un disco diamantato difettoso. Verificare regolarmente l'integrità del disco diamantato.
- Pericolo di lesioni a dita e mani durante la sostituzione del disco sezionatore. Indossare guanti da lavoro adeguati.
- Pericolo di lesioni all'accensione della macchina dovuto all'avvio del disco sezionatore.
- Rischio legato alla corrente elettrica, in caso di utilizzo di cavi di collegamento elettrici impropri.
- Potenziale pericolo per la salute dovuto al disco sezionatore in funzione in caso di capelli lunghi e vestiti larghi. Indossare dispositivi di protezione individuale, come una retina per capelli e indumenti da lavoro aderenti.
- Inoltre, nonostante tutte le misure precauzionali adottate, possono comunque venirsi a creare dei rischi residui non evidenti.
- I rischi residui possono essere minimizzati se si rispettano complessivamente le "Indicazioni di sicurezza", l'"Utilizzo conforme" e le istruzioni per l'uso.

6. Dati tecnici

Dimensioni strutturali L x L x H	1150 x 520 x 1210 mm
Tavolo da taglio	535 x 430 mm
Disco diamantato	ø 360 mm
Foro	ø 25,4 mm
Regime	2800 giri/min
Peso	72 kg
Lunghezza di taglio max	700 mm
Altezza di taglio 90° max	110 mm
Altezza di taglio 45° max.	72 mm
Motore	230 V~ / 50 Hz
Potenza assorbita	2200 W
Modalità operativa*	S6 40%
Classe di isolamento	B
Tipo di protezione	IP54

Con riserva di modifiche tecniche!

*Modalità operativa – S6 40%

La modalità operativa S6 consiste in un funzionamento periodico ininterrotto. Il funzionamento è dato da un tempo di avviamento, un tempo a carico costante e un tempo di inattività. La durata del ciclo è di 10 min, il relativo fattore di servizio è pari al 40% della durata del ciclo.

Valori caratteristici delle emissioni sonore

Il rumore sul luogo di lavoro non può superare 85 db (A). In questo caso sono necessarie misure di protezione dal rumore per l'operatore (indossare protezioni per l'udito!).

Livello di potenza acustica in dB

Pressione acustica L_{pA}	72 dB(A)
Potenza acustica L_{wA}	82 dB(A)
Incertezza di misura K_{pA}	3 dB

7. Disimballaggio

⚠ ATTENZIONE!

L'apparecchio e il materiale di imballaggio non sono giocattoli per bambini! I bambini non devono giocare con i sacchetti di plastica, pellicole e piccole parti! Sussiste il pericolo di ingerimento e soffocamento!

- Aprire l'imballaggio ed estrarre con cautela l'apparecchio.
- Rimuovere il materiale di imballaggio nonché le staffe di sicurezza per il trasporto e l'imballaggio (se presenti).
- Controllare se il contenuto della fornitura è completo.
- Controllare l'apparecchio e gli accessori per rilevare l'eventuale presenza di danni dovuti al trasporto. In caso di reclami informare immediatamente la ditta trasportatrice. Non si accettano reclami successivi.
- Ove possibile, conservare l'imballaggio fino alla scadenza della garanzia.
- Prima dell'impiego familiarizzare con il prodotto con l'ausilio delle istruzioni per l'uso.
- Utilizzare solo pezzi originali per quanto riguarda accessori e pezzi di ricambio o soggetti ad usura. È possibile acquistare i pezzi di ricambio presso il proprio rivenditore specializzato.
- In caso di ordinazioni, indicare i nostri codici di articoli, il tipo e l'anno di costruzione del prodotto.

8. Prima della messa in funzione

Prima di utilizzare la troncatrice, leggere attentamente le istruzioni contenute nel presente manuale.

Leggere il manuale d'uso:

Leggere attentamente il manuale d'uso prima di installare, utilizzare o intervenire sulla tagliapiastrelle.

Tensione elettrica pericolosa

Cautela! Spegnerne l'alimentazione prima di effettuare qualsiasi intervento sulla tagliapiastrelle.

Pericolo dovuto all'avvio improvviso

Cautela! La tagliapiastrelle può riavviarsi improvvisamente dopo un'interruzione di corrente.

Sostituire i dischi diamantati incrinati.

- Imparare a conoscere la propria macchina. Familiarizzare con la sua applicazione e i suoi limiti, ma anche con gli specifici pericoli potenziali.
- Controllare attentamente che la macchina non presenti danni per assicurarsi che possa funzionare come previsto. In caso di dubbio, il pezzo in questione deve essere sostituito.
- Accertarsi che l'interruttore sia in posizione OFF prima di inserire la spina nella presa di corrente.
- Accertarsi che la macchina sia stata pulita e lubrificata correttamente.
- Prima della messa in funzione, verificare che la macchina non presenti parti danneggiate e determinare se dette parti funzionano correttamente e svolgono la loro funzione prevista.
- Verificare l'allineamento di tutte le parti mobili, di tutte le parti di fissaggio e qualsiasi altra condizione che possa influire sul corretto funzionamento. Qualsiasi parte danneggiata dovrebbe essere riparata o sostituita immediatamente da un esperto.
- Non utilizzare la macchina qualora un interruttore non si accenda e si spenga correttamente.

9. Funzionamento

- Posizionare la macchina su un pavimento piano e antiscivolo.
- Verificare che la tensione indicata sulla targhetta identificativa corrisponda a quella della tensione presente, quindi collegare la spina alla rete elettrica.
- Prima dell'accensione, il disco sezionatore deve poter girare liberamente.

Attenzione: Il disco sezionatore deve essere sempre raffreddato con acqua.

Attenzione: Il disco sezionatore continua a girare. Non frenare il disco sezionatore esercitando una pressione laterale.

- Durante il normale utilizzo, l'alloggiamento del motore surriscaldarsi.
- Non forzare la macchina o un accessorio a svolgere il lavoro di una macchina industriale più grande. La macchina lavora meglio con la potenza per la quale è stata progettata.
- Effettuare tutte le regolazioni della macchina a macchina spenta.
- Non lasciare mai incustodita la macchina mentre è in funzione.
- Al momento dello spegnimento, non abbandonare la macchina finché non si è completamente fermata.
- Spegnerne sempre la macchina prima di scollegare la spina elettrica.
- Scollegare sempre la spina elettrica. Non scollegare mai la spina dalla presa di corrente facendo presa sul cavo.
- Non utilizzare dischi sezionatori che non corrispondano alle dimensioni specificate.
- Non trasportare mai la macchina per il cavo.

Qualora non si sia certi della sicurezza di una certa condizione di lavoro, non operare con la macchina.

10. Montaggio

10.1 Fig. 4 - 10

Per motivi tecnici legati all'imballaggio, la macchina non è montata completamente.

Montare l'apparecchio in almeno due persone!

1. Estrarre la macchina dall'imballaggio e posizionarla con cautela sul pavimento.
2. Per prima cosa, piegare il piede di appoggio (11), sul lato senza rotelle di trasporto, verso l'esterno fino all'arresto, fino a quando la vite si innesta nel foro oblungo, come mostrato nella Fig. 7. **Assicurarsi che anche il piede di appoggio sia bloccato in posizione e che non si ripieghi nuovamente!**
3. Ripetere il procedimento con il secondo piede di appoggio (Fig. 8).
4. Inclinare la macchina sui appoggi.
5. Posizionare la pompa dell'acqua (18) nella sede della vaschetta dell'acqua e inserire il tappo (s) nello scarico della vaschetta dell'acqua (8). (Fig. 9, 10)
6. Riempire la vaschetta d'acqua in modo che la pompa (18) sia sempre coperta d'acqua (anche durante il funzionamento).

Attenzione!

La pompa dell'acqua non deve mai funzionare a secco. Durante il funzionamento deve essere sempre coperta d'acqua.

10.2 Montaggio della slitta a rulli (Fig. 11)

1. Posizionare la slitta a rulli (tavolo da taglio) (6) sulla barra di guida del tavolo a rulli (9), in modo tale che il telaio (a) dei due rulli di guida di destra racchiuda la barra di guida. È sufficiente posizionare i due rulli di guida di sinistra sulla barra di guida.
2. Quando ci si trova di fronte alla tagliapietra, la divisione della graduazione deve essere rivolta verso di voi. La distanza tra le lame di taglio a 90° si trova a sinistra nella guida a rulli (6), la distanza tra le lame di taglio a 45° si trova a destra.
3. Il tavolo da taglio deve scorrere facilmente. Assicurarsi che tutti e quattro i rulli poggino sulla barra di guida (9).

10.3 Montaggio della vite a leva per il dispositivo di rotazione della testa di taglio (Fig. 12)

1. Rimuovere la vite a testa esagonale con una chiave fissa da 30 mm.
2. Inserire la vite a leva (d) del dispositivo di rotazione della testa di taglio sulla filettatura e avvitarla saldamente.

10.4 Montaggio dell'arresto longitudinale (Fig. 13)

1. Posizionare l'arresto longitudinale (13) sulla guida di arresto con divisione della graduazione (7) sulla slitta a rulli (6).
2. Posizionare l'arresto longitudinale (13) alla distanza adeguata dal disco sezionatore (14).
3. Fissare la guida longitudinale (13) avvitando a fondo la manopola di arresto (b).

11. Messa in funzione

⚠ ATTENZIONE!

Prima della messa in funzione è obbligatorio montare completamente l'apparecchio!

Interruttore ON/OFF (Fig. 14)

Per accendere, premere la "I" dell'interruttore On/Off (2). Prima di iniziare l'operazione di taglio, attendere che il disco sezionatore abbia raggiunto il numero di giri massimo e che la pompa dell'acqua di raffreddamento (18) abbia erogato l'acqua al disco sezionatore. Per spegnere, premere lo "0" dell'interruttore (2). (Fig. 14).

Avvertenza:

Innanzitutto, dopo aver acceso la tagliapietra e tagliapiastrelle, prestare attenzione alla direzione di rotazione del disco diamantato. Osservare la freccia di direzione sulla macchina!

Attenzione! La pompa dell'acqua (18) si avvia automaticamente all'accensione del motore di azionamento (5)! È possibile regolare il flusso d'acqua verso il disco diamantato (14) per mezzo del rubinetto (16).

12. Funzionamento/Avvertenze di lavoro

⚠ ATTENZIONE!

Prima della messa in funzione è obbligatorio montare completamente l'apparecchio!

12.1 Tagli a 90° (Fig. 13)

1. Allentare la vite ad alette (c).
2. Regolare l'arresto angolare (13) su 90° e serrare nuovamente la vite ad alette (c).
3. Serrare la vite ad alette (b) per fissare l'arresto angolare (13).
4. Accendere la macchina con l'interruttore On/Off (2).
5. Premere il pezzo contro l'arresto (13) e spingerlo con la slitta a rulli (6) contro il disco diamantato (14) per tagliarlo completamente con un unico passaggio.
6. Spegnere di nuovo la macchina.

12.2 Taglio diagonale a 45° (Fig. 13)

1. Allentare la vite ad alette (c).
2. Regolare l'arresto angolare (13) su 45° e serrare nuovamente la vite ad alette (c).
3. Serrare la vite ad alette (b) per fissare l'arresto angolare (13).
4. Eseguire il taglio come descritto al punto "Tagli a 90°".

12.3 Taglio con profondità di taglio fissa (Fig. 15, 16)

Con questo tipo di taglio, la testa di taglio (4) regola in modo fisso. Il pezzo viene spinto contro il disco diamantato (14) con la slitta a rulli (6) e tagliato completamente con un unico passaggio.

Durante il taglio, assicurarsi che la pressione sia uniforme e adeguata alla potenza del motore!

1. Allentare la manopola filettata a stella (e) sull'unità della testa di taglio (4) e spingere il braccio di taglio verso l'alto.

2. Posizionare il pezzo da tagliare sulla slitta a rulli (6) e posizionare il disco sezionatore fermo (14), con un segmento pieno, sul pezzo da lavorare senza premere.
3. Tirare indietro il pezzo con la slitta a rulli (6) in modo da poter abbassare leggermente il disco diamantato (14).
4. Fissare la profondità di taglio desiderata con la manopola filettata a stella (e).
5. Bloccare la profondità di taglio con la manopola filettata a stella (f) sull'unità della testa di taglio (4).

Attenzione! Tenere sempre fermo e premere il pezzo guidato in corrispondenza del dispositivo di arresto del pezzo (7 + 13).

Attenzione! Attendere che l'acqua di raffreddamento raggiunga il disco sezionatore (14).

12.4 Taglio con profondità di taglio non fissa (Fig. 17)

Per facilitare il taglio con profondità maggiori, si consiglia una profondità di taglio non fissa. In questo modo si riduce la pressione sul motore (5) e si protegge il disco diamantato (14).

Durante il taglio, il pezzo viene spostato avanti e indietro con la slitta a rulli (6) sotto la testa di taglio non fissa. La testa di taglio (4) viene premuta con la mano destra.

1. Allentare la manopola filettata a stella (e) sull'unità della testa di taglio (4) e spingere il braccio di taglio verso l'alto.
2. Fissare la profondità di taglio desiderata con la manopola filettata a stella (f).
3. Abbassare l'unità della testa di taglio (4) con il disco diamantato.
4. Lasciare allentata la manopola filettata a stella (e).

Attenzione! Il disco diamantato (14) deve potersi abbassare di circa 3 mm al di sotto del bordo superiore della slitta a rulli (6). Il disco diamantato non deve toccare la slitta a rulli.

12.5 Taglio con il dispositivo di rotazione – della testa di taglio/Tagli obliqui (Fig. 18 - 20)

Allentare il dispositivo di rotazione della testa di taglio con la vite a leva (d) e ruotare la testa di taglio (4) di 45° fino all'arresto.

Serrare nuovamente la leva.

Attenzione! Controllare la regolazione dell'arresto prima di iniziare a tagliare. Il disco diamantato non deve toccare la slitta a rulli.

Eseguire il taglio come descritto al punto "Tagli a 90°".

12.6 Sostituzione del disco diamantato (Fig. 21, 22)

⚠ **Attenzione!**

Staccare la spina elettrica dalla presa di corrente.

Cautela!

- Pericolo di taglio sul disco diamantato!
- Indossare guanti protettivi quando si procede alla sostituzione del disco diamantato.
- Controllare il senso di rotazione, la concentricità ed eventuali danni del disco diamantato!

1. Estrarre la spina elettrica.
2. Allentare la manopola filettata a stella (e) sull'unità della testa di taglio (4) e spingere il braccio di taglio completamente verso l'alto. Bloccare il braccio di taglio con manopola a stella (f) sull'unità della testa di taglio (4) (Fig. 17).
3. Allentare e rimuovere le quattro viti del carter di protezione della lama (1) ed estrarre la protezione. Avvertenza: Non è necessario staccare il tubo dell'acqua sul carter di protezione. Sollevare con cautela il carter di protezione dal basso verso l'alto.
4. Tenere fermo l'albero di taglio con la chiave a brugola in dotazione e allentare il dado di serraggio con la chiave aperta (in dotazione). **Filettatura sinistrorsa!** Rimuovere il dado di serraggio, la flangia di pressione e con cautela il disco diamantato (14).
5. Prima di montare il nuovo disco diamantato (14), pulire l'albero di taglio e la flangia del disco con uno straccio o un pennello. Attenzione! Non utilizzare detergenti che possano aggredire i componenti.

Attenzione! Per montare il nuovo disco diamantato, procedere in ordine inverso. Prestare attenzione al corretto senso di rotazione! (Inserire il disco diamantato – DIREZIONE INDICATA DALLA FRECCIA – nel lato di comando sulla sede della flangia). La direzione indicata dalla freccia sul disco diamantato e sul carter di protezione deve corrispondere.

6. Rimontare il disco sezionatore (1).
7. Controllare la concentricità avviando brevemente la macchina e spegnendola immediatamente.

Attenzione!

- Non è consentito l'utilizzo della tagliapietra senza carter di protezione!
- Prestare attenzione al fissaggio della lama, il disco diamantato non deve "sfarfallare".
- Assicurarsi che i tubi dell'acqua siano saldamente fissati al carter di protezione.

13. Fine del lavoro

⚠ **Attenzione!**

Staccare la spina elettrica dalla presa di corrente.

Pulire la macchina al termine del lavoro.

Scaricare l'acqua dopo ogni utilizzo. A tal fine, rimuovere i tappi di tenuta (s) dalla vaschetta (8).

La vaschetta (8) e la pompa dell'acqua (18) devono essere pulite regolarmente, eliminando lo sporco, altrimenti la pompa o i tubi si intasano e il raffreddamento del disco diamantato (14) non è più garantito.

Dopo l'uso, sciacquare la vaschetta (8) e la pompa dell'acqua (18) con acqua pulita.

14. Trasporto (Fig. 23)

⚠ **Attenzione!**

Staccare la spina elettrica dalla presa di corrente.

Per poter trasportare la tagliapietra, tenere presente quanto segue:

- Sollevare la slitta a rulli (6) e trasportarla separatamente.
- Bloccare in posizione l'unità della testa di taglio (4).
- Svuotare la vaschetta dell'acqua (8) e il sistema di raffreddamento.
- Ripiegare i piedi di appoggio (11) come descritto (Fig. 4 - 7) e utilizzare le rotelle di trasporto per il trasporto.

15. Allacciamento elettrico

Il motore elettrico installato è collegato e pronto per l'esercizio. L'allacciamento è conforme alle disposizioni VDE e DIN pertinenti. L'allacciamento alla rete del cliente e il cavo di prolunga utilizzato devono essere conformi a tali norme.

Linee di allacciamento elettrico difettose

Sui cavi di alimentazione elettrica si verificano spesso danni all'isolamento.

Le relative cause sono:

- Schiacciature, laddove i cavi di alimentazione vengono fatti passare attraverso finestre o interstizi di porte.
- Piegature a causa del fissaggio o della conduzione delle linee di allacciamento stesse eseguiti in modo non appropriato.
- Tagli causati dal passaggio sulle linee di allacciamento.
- Danni all'isolamento causati dalle operazioni di distacco dalla presa a parete.
- Cricche a causa dell'invecchiamento dell'isolamento.

Tali cavi di alimentazione elettrica difettosi non possono essere utilizzati e rappresentano un pericolo mortale a causa dei danni all'isolamento.

Controllare regolarmente che i cavi di alimentazione elettrica non siano danneggiati. Assicurarsi che, durante tale controllo, il cavo di alimentazione non sia collegato alla rete elettrica.

I cavi di alimentazione elettrica devono essere conformi alle disposizioni VDE e DIN pertinenti. Impiegare solo linee di allacciamento con il medesimo contrassegno.

La stampa della denominazione del modello sul cavo di alimentazione è obbligatoria.

Motore a corrente alternata 230V / 50Hz

- Tensione di rete 230 volt / 50 Hz.
- L'allacciamento alla rete e il cordone di prolunga devono essere a 3 fili = P + N + SL. - (1/N/PE).
- I cordoni di prolunga devono avere una sezione minima di almeno 1,5 mm².
- L'allacciamento alla rete viene protetto con un massimo di 16 A.

16. Manutenzione

⚠ Attenzione!

Scollegare la spina di corrente prima di ogni intervento di manutenzione.

- Pulire la macchina al termine del lavoro.
- Sostituire i dischi sezionatori usurati.

- Sostituire il dispositivo di protezione danneggiato
- Rimuovere regolarmente polvere e sporco dalla macchina. Per la pulizia è preferibile utilizzare uno straccio o un pennello.
- Tutti i componenti movimento devono essere lubrificati a intervalli periodici.
- Per pulire la plastica non utilizzare agenti corrosivi.
- La vaschetta (8) e la pompa del refrigerante (18) devono essere pulite regolarmente, eliminando lo sporco, altrimenti il raffreddamento del disco diamantato (14) non è più garantito.
- Rimettere in funzione e controllare tutti i dispositivi di sicurezza.
- Gli interventi di manutenzione e riparazione devono essere eseguiti esclusivamente da personale qualificato.

Allacciamenti e riparazioni

Gli allacciamenti e le riparazioni all'impianto elettrico possono essere eseguiti soltanto da un elettricista qualificato.

In caso di domande indicare i seguenti dati:

- Tipo di corrente del motore
- Dati della piastrina indicatrice della macchina

Ordine di pezzi di ricambio

In caso di ordinazione di pezzi di ricambio è necessario indicare quanto segue:

- Modello dell'apparecchio
- Numero articolo dell'apparecchio
- Numero identificativo dello strumento
- Codice di ricambio del pezzo di ricambio necessario

Informazioni sulle riparazioni

Occorre notare che in questo prodotto i seguenti componenti sono soggetti a naturale usura o usura legata all'uso e sono richiesti i seguenti pezzi come materiali di consumo.

Pezzi soggetti a usura*: Dischi diamantati, spazzole di carbone, guide del tavolo e della testa di taglio

* non necessariamente compreso nell'ambito della fornitura!

I pezzi di ricambio e gli accessori sono reperibili presso il nostro Service Center. Scansionare a tal fine il codice QR che si trova in prima pagina.

17. Ulteriori avvertenze riguardo interruttore differenziale (Fig. 25)

Osservare le seguenti importanti avvertenze per la messa in funzione e l'utilizzo.

Prestate attenzione a questo aspetto, anche qualora il prodotto venga ceduto a terzi. Pertanto, conservare le presenti istruzioni per l'uso per una futura consultazione.

Indicazioni di sicurezza!

- Per motivi di sicurezza e di omologazione (CE), non sono consentite trasformazioni e/o modifiche non autorizzate del prodotto. Non smontare mai il prodotto.
- Il prodotto non è adatto per l'utilizzo da parte di bambini. I bambini non sono in grado di valutare i pericoli connessi all'uso di apparecchi elettrici. Pertanto, qualora la macchina venga lasciata incustodita, prestare particolare attenzione ai bambini.
- Il design del prodotto è conforme alla classe di protezione 1. Come fonte di tensione utilizzare esclusivamente una presa di corrente idonea con conduttore di terra di protezione (230V~/50Hz) della rete di alimentazione pubblica.
- Nelle strutture commerciali devono essere osservate le norme antinfortunistiche della Federazione degli Istituti per l'Assicurazione e la Prevenzione degli Infortuni sul Lavoro per gli impianti e le apparecchiature elettriche.
- Nelle scuole, nelle strutture di formazione, nei laboratori di hobby e nelle officine di autoriparazione, il funzionamento del prodotto deve essere supervisionato responsabilmente da personale qualificato.
- Maneggiare il prodotto con cautela. In caso di urti, colpi o caduta, anche da altezze minime il prodotto può subire danni.
- Non utilizzare mai il prodotto quando viene portato da un ambiente freddo a uno caldo. L'acqua di condensa che ne deriva può distruggere il prodotto in determinate condizioni.
- Lasciare che il prodotto raggiunga la temperatura ambiente prima di collegarlo alla tensione di rete. Questa operazione può richiedere diverse ore.
- Non maneggiare il prodotto con le mani umide o bagnate.
- Assicurarsi che l'isolamento dell'intero prodotto non sia danneggiato o distrutto.
- Se il prodotto non viene utilizzato per un periodo di tempo prolungato, scollegarlo dalla tensione di rete, staccando la presa di corrente.

- Sul luogo di installazione o durante il trasporto evitare le seguenti condizioni ambientali:
Bagnato o eccessiva umidità. Freddo o caldo estremo. Polvere o gas, vapori o solventi infiammabili. Forti vibrazioni.
Forti campi magnetici, ad esempio in prossimità di macchine o altoparlanti.

Messa in funzione dell'interruttore differenziale:

- L'interruttore differenziale è dotato di un pulsante di prova.
Il funzionamento deve essere controllato prima di ogni messa in funzione e a intervalli regolari (almeno una volta alla settimana).
- Se l'interruttore differenziale non si disinserisce correttamente durante questa prova, non c'è alcuna protezione personale! L'apparecchio deve essere sostituito immediatamente!
- In caso di danni causati dalla mancata osservanza delle presenti istruzioni per l'uso, il diritto alla garanzia decade. Si declina ogni responsabilità per i danni conseguenti.
- Prima di ogni utilizzo controllare che il prodotto non sia danneggiato! Se si riscontrano danni, non collegare il prodotto alla tensione di rete!
- Dopo aver premuto il pulsante di reset arancione, l'apparecchio è pronto per il funzionamento. Prima del funzionamento, verificare l'attivazione tramite il pulsante di prova rosso.
- Inserire l'interruttore differenziale nella presa di corrente.
- Premere il pulsante di reset arancione.
- Nella finestra appare un simbolo rosso che indica lo stato di pronto funzionamento.
- Premere il tasto rosso di test. Verrà simulata una corrente di guasto.
- In caso di corretto funzionamento, l'interruttore differenziale scollega l'utenza dalla rete elettrica. Ciò viene indicato nella finestra tramite lo spegnimento del simbolo rosso.
- La protezione per l'uomo e gli animali è garantita solo in caso di corretto funzionamento.
- Per l'attivazione è necessario premere nuovamente il pulsante di reset.
- Ora è possibile collegare l'utenza.

Dati tecnici:

Corrente di guasto di intervento:	< 30 mA
Alimentazione di corrente:	230 - 240 V~/50 Hz
Resilienza:	16A (3680 W)
Numero di poli:	commutato a 2 poli
Pre-fusibile:	16 A
Classe di protezione:	IP54
Dimensioni:	126 x 50 x 88 mm

Impiego conforme alla destinazione d'uso!

L'interruttore differenziale mobile per correnti di guasto con relè di minima tensione è progettato per levigatrici ad acqua de utenze elettriche domestiche simili.

Viene semplicemente collegato tra la rete di alimentazione e l'utenza e offre quindi una protezione ottimale contro il contatto con parti sotto tensione e il riavvio della macchina dopo il ripristino della tensione.

- Utilizzare sempre la macchina con l'interruttore differenziale in dotazione.

18. Smaltimento e riciclaggio

Avvertenze per l'imballaggio



Il materiale d'imballaggio è riciclabile. Si prega di smaltire gli imballaggi nel rispetto dell'ambiente.

Avvertenze relative alla legge sui dispositivi elettrici ed elettronici (ElektroG)



I rifiuti di apparecchiature elettriche ed elettroniche non appartengono ai rifiuti domestici, per cui devono essere raccolti e smaltiti separatamente!

- Le batterie o gli accumulatori usati non integrati nel dispositivo usato devono essere rimossi prima della consegna! Il loro smaltimento è regolato dalla legge sulle batterie.
- I proprietari o gli utilizzatori di dispositivi elettrici ed elettronici sono tenuti per legge a restituirli al termine della loro durata utile.
- L'utente finale è responsabile in prima persona per la cancellazione dei suoi dati personali in relazione al dispositivo usato da smaltire!
- Il simbolo del bidone della spazzatura barrato indica che i dispositivi elettrici ed elettronici non possono essere smaltiti insieme ai normali rifiuti domestici.

- I dispositivi elettrici ed elettronici possono essere restituiti gratuitamente presso i seguenti centri:
 - Centri di raccolta e smaltimento di diritto pubblico (ad es. depositi comunali)
 - Punti vendita di dispositivi elettronici (fisici e online), nella misura in cui il distributore sia tenuto al ritiro o lo offra in modo volontario.
 - È possibile consegnare gratuitamente al produttore, senza dovere acquistare prima un nuovo dispositivo da questi, fino a tre dispositivi elettronici usati per ogni tipo di dispositivo con una lunghezza del bordo di massimo 25 centimetri, oppure portare il dispositivo presso un altro centro di raccolta autorizzato nelle proprie vicinanze.
 - Altre condizioni di ritiro complementari del produttore e del distributore sono reperibile presso il rispettivo servizio clienti.
- In caso di consegna da parte del produttore di un nuovo dispositivo elettronico presso un privato, quest'ultimo può richiedere il ritiro gratuito del dispositivo elettronico usato, su richiesta dell'utente finale stesso. Contattare a tale proposito il servizio clienti del produttore.
- Quanto esposto si applica solo ad apparecchi installati e distribuiti in un paese dell'Unione Europea e soggetti alla Direttiva europea 2012/19/UE. Nei paesi al di fuori dell'Unione Europea, possono essere applicate normative diverse per lo smaltimento dei rifiuti di apparecchiature elettriche ed elettroniche.

19. Risoluzione dei guasti

Guasto	Possibile causa	Rimedio
Il disco diamantato della sega si stacca dopo lo spegnimento del motore.	Dado di fissaggio stretto troppo poco	Dado di fissaggio della lama
Il motore non si avvia	Guasto fusibile di rete	Controllare il fusibile di rete
	Cavo di prolunga difettoso	Sostituire il cordone di prolunga
	Collegamenti sul motore o sull'interruttore non regolari	Far controllare da personale elettricista qualificato
	Motore o interruttore difettosi	Far controllare da personale elettricista qualificato
Il motore non produce potenza	Sezione del cavo della prolunga non sufficiente	vedere Collegamento elettrico, scatta il fusibile
	Sovraccarico	Controllare l'attrezzo
	Il disco diamantato è smussato	Sostituire il disco diamantato con uno nuovo
Il motore si spegne durante il lavoro	Il motore si spegne per sovraccarico, ad es. a causa di una pressione di taglio eccessiva.	Attendere che il motore si sia raffreddato (5-10 minuti), quindi riaccendere.
Arresto della pompa	La pompa si spegne per sovraccarico, ad es. a causa di una forte imbrattamento.	Spegnere immediatamente la macchina. Pulire la pompa e riavviare la macchina dopo circa 5-10 minuti. Attenzione! Non tagliare a secco!
Il percorso di taglio non è ottimale	Il disco sezionatore è troppo carico	Utilizzare un sezionatore adatto, ridurre la pressione di taglio
	I segmenti diamantati sono troppo smussati	Affilare il disco sezionatore
	Il disco sezionatore è surriscaldato a causa dell'acqua di raffreddamento insufficiente.	Ottimizzare l'approvvigionamento di acqua di raffreddamento

Spiegazione dei simboli sull'apparecchio

L'utilizzo di simboli in questo manuale serve ad attirare la vostra attenzione sui possibili rischi. I simboli di sicurezza e le spiegazioni che li accompagnano devono essere perfettamente compresi. Le avvertenze in quanto tali non eliminano i rischi e non possono sostituire le misure atte a prevenire gli infortuni.

	<p>Lees voorafgaand aan de inbedrijfstelling de gebruikshandleiding en de veiligheidsvoorschriften!</p>
	<p>Draag veiligheidshandschoenen!</p>
	<p>Oogbescherming dragen!</p>
	<p>Draag gehoorbescherming!</p>
	<p>Stofbescherming dragen!</p>
	<p>Nicht in die laufende Trennscheibe greifen!</p>
<p>⚠ Let op!</p>	<p>In deze gebruikshandleiding hebben wij punten die uw veiligheid betreffen van dit teken voorzien.</p>

Inhoudsopgave:
Pagina:

1.	Inleiding.....	73
2.	Beschrijving van het apparaat.....	73
3.	Inhoud van de levering	73
4.	Beoogd gebruik.....	74
5.	Veiligheidsvoorschriften	74
6.	Technische gegevens.....	79
7.	Uitpakken	79
8.	Voor de ingebruikname.....	79
9.	Bedrijf.....	80
10.	Montage	80
11.	Ingebruikname.....	81
12.	Bediening/werkinstructies	81
13.	Beëindiging van de werkzaamheden	82
14.	Transport.....	83
15.	Elektrische aansluiting.....	83
16.	Onderhoud.....	83
17.	Aanvullende aanwijzingen voor aardlekschakelaars	84
18.	Afvalverwerking en hergebruik.....	85
19.	Verhelpen van storingen.....	86
20.	Conformiteitsverklaring.....	123

1. Inleiding

Fabrikant:

SchepPach GmbH
Günzburger Straße 69
D-89335 Ichenhausen

Geachte klant,

Wij wensen u veel plezier en succes bij het werken met uw nieuwe apparaat.

Aanwijzing:

De fabrikant van dit apparaat is volgens de van kracht zijnde wet inzake productaansprakelijkheid niet aansprakelijk voor schade die aan dit apparaat of door dit apparaat ontstaan bij:

- ondeskundige behandeling,
- Het niet in acht nemen van de gebruikshandleiding
- reparaties door derden, niet geautoriseerde vakmensen
- inbouw en vervanging van niet-originele reserveonderdelen
- Niet-beoogd gebruik
- uitvallen van de elektrische installatie bij het niet in acht nemen van de elektrische voorschriften en VDE-voorschriften 0100, DIN 57113 / VDE0113.

Wij adviseren:

Lees voor de montage en voor de inbedrijfstelling de complete tekst van de gebruikshandleiding door.

De gebruikshandleiding is bedoeld om het gemakkelijker te maken, uw apparaat te leren kennen en de beoogde toepassingsmogelijkheden van het apparaat te benutten.

De gebruikshandleiding bevat belangrijke aanwijzingen, hoe u met het apparaat veilig, vakkundig en economisch werkt en hoe u gevaren vermijdt, reparatiekosten uitspaart, uitvaltijden vermindert en de betrouwbaarheid en levensduur van het apparaat verhoogt.

Aanvullend op de veiligheidsbepalingen van deze gebruikshandleiding moet u absoluut de voor de werking van het apparaat geldende voorschriften van uw land in acht nemen.

Bewaar de gebruikshandleiding bij het product in een plastic hoes, beschermd tegen vuil en vocht. De gebruikshandleiding moet door elke bediener van de machine voor aanvang van de werkzaamheden worden gelezen en zorgvuldig worden nageleefd.

Aan het apparaat mogen alleen personen werken, die voor het gebruik van het apparaat geïnstrueerd en over de daarmee verbonden gevaren geïnformeerd zijn. De vereiste minimumleeftijd moet aangehouden worden.

Naast de in deze gebruikshandleiding opgenomen veiligheidsvoorschriften en de bijzondere voorschriften van uw land moet u de algemeen erkende technische voorschriften in acht nemen voor de werking van machines van hetzelfde type.

Wij kunnen niet aansprakelijk worden gesteld voor ongevallen of schade, veroorzaakt door niet-naleving van deze handleiding of de veiligheidsvoorschriften.

2. Beschrijving van het apparaat

1. Zaagbladbescherming
2. Aan/uit-schakelaar
3. Handgreep op snijarm
4. machinekop
5. Motor
6. Rolslede met rubberen zool
7. Aanslagrail met schaalverdeling
8. Bak
9. Geleideblad
10. Transportgreep
11. Voeten
12. Onderstel
13. lengteaanslag
14. Diamantslijpschijf (afb. 3.2)
15. Spatbescherming
16. Waterstopkraan
17. veer
18. Waterpomp (afb. 3.1)

3. Inhoud van de levering

- steen en tegelsnijmachine
- Rolslede met rubberen zool
- Diamantslijpschijf (afb. 3.2)
- lengteaanslag
- Steeksleutel en inbussleutel

4. Beoogd gebruik

De machine mag uitsluitend voor het voorgeschreven doel worden gebruikt.

De machine voldoet aan de geldende EG-machine-richtlijn

- Voor werkopname moeten alle beschermings- en veiligheidsvoorzieningen op de machine zijn gemonteerd.
- De machine is vervaardigd voor bediening door één persoon. De bedieningspersoon is in de werkomgeving verantwoordelijk voor derden.
- Neem alle veiligheidsinformatie op de machine in acht.
- Alle veiligheids- en gevareninstructies op de machine moeten altijd volledig en in leesbare staat worden gehouden.
- De machine is met de aangeboden gereedschappen en accessoires uitsluitend ontworpen voor het snijden van tegels en betonblokken tot een snijhoogte van 110 mm. Het snijden van metaal en hout is niet toegestaan.
- De maximum- en minimumafmetingen van de te bewerken werkstukken mogen niet worden overschreden/onderschreden.
- Machine uitsluitend in technisch probleemloze toestand en voor het beoogd gebruik, veiligheids- en gevarenbewust, volgens de gebruikshandleiding gebruiken! In het bijzonder storingen, die de veiligheid kunnen benadelen, direct (laten) verhelpen!
- De veiligheids-, werk- en onderhoudsvoorschriften van de fabrikant alsook de in de technische gegevens aangegeven afmetingen moeten in acht worden genomen.
- De desbetreffende ongevallenpreventievoorschriften alsook de overige algemene erkende veiligheidstechnische voorschriften moeten in acht worden genomen.
- De machine mag alleen door personen worden gebruikt, onderhouden en worden gerepareerd, die bekend zijn met deze werkzaamheden en op de hoogte zijn van de gevaren. Zelf aangebrachte wijzigingen aan de machine sluiten een aansprakelijkheid van de fabrikant voor hieruit voortvloeiende schade uit.
- De machine mag uitsluitend met de originele accessoires en originele gereedschappen van de fabrikant worden gebruikt.

Ondanks beoogd gebruik kunnen bepaalde restrisicofactoren niet volledig worden vermeden. Op grond van de constructie en montage van de machine kan het volgende optreden:

- Inschakelen van de draaiende diamantslijpschijf.
- Aanraking van de diamantslijpschijf in de niet-afgedekte zone.
- Wegslingeren van werkstukken en delen van werkstukken.
- Wegslingeren van een defecte diamantaanzet van de doorslijpschijf.
- Gehoorschade wanneer de vereiste gehoorbescherming niet wordt gedragen.
- Gevaar voor oogletsel als de oogbescherming niet wordt gebruikt

Ieder daarboven uitgaand gebruik geldt als niet volgens de voorschriften. Voor hieruit voortvloeiende schade kan de fabrikant niet aansprakelijk worden gesteld, het risico hiervoor ligt volledig bij de gebruiker.

Let erop dat onze apparaten volgens het beoogd gebruik niet voor bedrijfsmatige, ambachtelijke of industriële toepassingen zijn ontworpen. Wij aanvaarden geen aansprakelijkheid wanneer het apparaat in bedrijfsmatige, ambachtelijke of industriële ondernemingen of bij soortgelijke werkzaamheden wordt ingezet.

5. Veiligheidsvoorschriften

Werken met de steen- en tegelsnijder kan gevaarlijk zijn als de veilige en correcte werkprocedures niet worden gevolgd. Zoals met alle machines, brengt het werken met het product bepaalde gevaren met zich mee. Respectvol en voorzichtig werken aan de machine vermindert het gevaar voor letsel aanzienlijk. Het niet in acht nemen van de gebruikelijke veiligheidsmaatregelen kan leiden tot letsel bij de bedieningspersoon. Veiligheidsuitrusting zoals veiligheidsvoorzieningen, veiligheidsbrillen, stofmaskers en gehoorbescherming kunnen mogelijk gevaar voor letsel beperken. De beste bescherming kan echter een verkeerde inschatting, onvoorzichtigheid of onachtzaamheid niet goedmaken. Gebruik altijd uw gezond verstand en wees voorzichtig in de werkplaats. Als een werkwijze gevaarlijk aanvoelt, probeer het dan niet. Overweeg een alternatieve aanpak die veiliger aanvoelt. Denk eraan: Uw lichamelijke onschendbaarheid is uw persoonlijke verantwoordelijkheid. Deze machine is ontworpen voor specifieke werkzaamheden.

Wij raden u ten sterkste aan de machine niet te wijzigen of het te gebruiken voor toepassingen waarvoor het niet is ontworpen. Als u niet zeker bent, vraag het dan eerst aan uw dealer voordat u met het product gaat werken.

Waarschuwing: Het niet opvolgen van deze voorschriften kan leiden tot ernstige verwondingen.

Let op! Bij gebruik van elektrische apparaten dient u de volgende fundamentele veiligheidsmaatregelen te nemen ter bescherming tegen elektrische schokken, letsel en brandgevaar. Lees deze aanwijzingen voordat u het apparaat gaat gebruiken.

1. Houd uw werkomgeving schoon en netjes
Wanorde in de werkomgeving geeft gevaar voor ongevallen.
2. Houd rekening met omgevingsinvloeden
Stel het elektrische gereedschap niet bloot aan regen. Gebruik het elektrische gereedschap niet in een vochtige of natte omgeving.
Zorg voor goede verlichting. Gebruik geen elektrisch gereedschap in de buurt van ontvlambare vloeistoffen of gassen.
3. Bescherm uzelf tegen een elektrische schok
Vermijd lichamelijk contact met gearde onderdelen, bijvoorbeeld leidingen, radiatoren, fornuizen, koelkasten.
4. Zorg dat kinderen uit de buurt blijven!
Laat andere personen het gereedschap of de kabel niet aanraken, houd ze uit de buurt van uw werkplek.
5. Berg uw gereedschap veilig op
Ongebruikt gereedschap moet in een droge, gesloten ruimte en voor kinderen op een onbereikbare plaats worden bewaard.
6. Overbelast uw gereedschap niet
U kunt beter en veiliger werken binnen het aangegeven vermogensbereik.
7. Gebruik het juiste gereedschap
Gebruik geen te zwak gereedschap of voorzetapparaten voor zware werkzaamheden. Gebruik gereedschap niet voor doeleinden en werkzaamheden, waarvoor deze niet zijn bedoeld. Gebruik bijvoorbeeld geen handcirkelzaag om bomen om te zagen of takken te snijden.

8. Draag geschikte werkkleding
Draag geen wijde kleding of sieraden. Deze kunnen door bewegende delen gegrepen worden. Bij het werken in open lucht draagt u best rubber handschoenen en slipvast schoeisel. Draag bij lang haar een haarnetje.
9. Gebruik een veiligheidsbril
Gebruik een stofmasker bij het uitvoeren van werkzaamheden waarbij stof vrijkomt.
10. Gebruik de kabel niet als gereedschap
Draag het gereedschap niet aan de kabel en gebruik de kabel niet om de stekker uit het stopcontact te trekken. Bescherm de kabel tegen hitte, olie en scherpe kanten.
11. Beveilig het werkstuk
Gebruik spanvoorzieningen of een bankschroef om het werkstuk vast te houden. Het werkstuk wordt dan beter vastgehouden dan met de hand en maakt een bediening van de machine met beide handen mogelijk.
12. Maak uw standruimte niet te groot
Vermijd een abnormale lichaamshouding. Zorg ervoor dat u stevig en stabiel staat.
13. Onderhoud zorgvuldig uw gereedschap
Houd uw gereedschap scherp en schoon om goed en veilig te kunnen werken. Volg de onderhoudsvoorschriften en de instructies voor het wisselen van gereedschap. Controleer de stekker en de kabel regelmatig en laat ze vervangen door een erkende specialist als ze beschadigd zijn. Controleer verlengsnoeren regelmatig en vervang beschadigde verlengsnoeren. Houd handgrepen droog en vrij van olie en vet.
14. Trek het netsnoer uit het stopcontact
Bij niet-gebruik, vóór onderhoud en bij het verwisselen van gereedschappen, zoals zaagbladen, boren en allerhande gereedschap.
15. Laat geen gereedschapssleutel steken
Controleer voor het inschakelen of de sleutel en het instelgereedschap zijn verwijderd.
16. Voorkom onbedoelde inschakeling
Draag geen op het stroom aangesloten gereedschap met de vinger op de schakelaar. Controleer of de schakelaar is bij het aansluiten op het stroomnet is uitgeschakeld.
17. Verlengsnoer voor buiten
Gebruik buitenshuis uitsluitend verlengsnoeren die hiervoor zijn goedgekeurd en die als zodanig zijn gelabeld.

18. Blijf steeds alert
Houd uw aandacht bij uw werkzaamheden. Ga verstandig te werk. Gebruik het gereedschap niet als u niet geconcentreerd bent.
19. Controleer uw apparaat op beschadigingen
Controleer vóór verder gebruik van het gereedschap zorgvuldig of de veiligheidsvoorzieningen of licht beschadigde onderdelen goed en volgens de voorschriften functioneren. Controleer of de werking van de bewegende delen in orde is, of ze niet vastzitten en of er onderdelen beschadigd zijn. Alle onderdelen moeten correct gemonteerd zijn en alle voorwaarden van het apparaat moeten worden gegarandeerd. Beschadigde veiligheidsvoorzieningen en onderdelen moeten naar behoren worden gerepareerd of vervangen door een klantenservicewerkplaats, tenzij anders vermeld in de gebruikshandleidingen. Beschadigde schakelaars moeten direct bij een erkende klantenservicewerkplaats worden vervangen. Gebruik geen gereedschap waarbij de schakelaar niet kan worden in- of uitgeschakeld.
20. Let op!
Gebruik voor uw eigen veiligheid alleen toebehoren en hulpapparaten, die in de gebruiksaanwijzing zijn aangegeven of door de gereedschapsfabrikant worden aanbevolen of aangegeven.
Bij gebruik anders dan in de gebruikshandleiding of in de catalogus aanbevolen gebruiksgereedschappen of toebehoren kan er persoonlijk letsel ontstaan.
21. Reparaties alleen laten uitvoeren door een gekwalificeerde elektricien
Dit elektrisch apparaat voldoet aan de van toepassing zijnde geldende voorschriften. Reparaties mogen alleen worden uitgevoerd door een gekwalificeerde elektricien, anders kunnen er ongelukken gebeuren voor de exploitant.
22. Sluit de stofafzuiginrichting als volgt aan
Indien er voorzieningen voor het aansluiten van stofafzuiginrichtingen aanwezig zijn, moet u controleren of deze zijn aangesloten en gebruikt worden.

⚠ WAARSCHUWING! Dit elektrisch apparaat genereert een elektromagnetisch veld als het is ingeschakeld. Dit veld kan onder bepaalde omstandigheden interfereren met actieve of passieve medische implantaten. Om het risico op ernstig of dodelijk letsel te beperken, raden we personen met medische implantaten aan om hun arts en de fabrikant van het medische implantaat te raadplegen voordat het elektrische apparaat wordt gebruikt.

Bewaar de veiligheidsvoorschriften zorgvuldig.

SPECIALE VEILIGHEIDSVOORSCHRIFTEN

Let op! Deze steen- en tegelsnijder is ontworpen voor nat snijden. De machine mag worden bediend met een niet-gesegmenteerde diamantslijpschijf.

- Natte handen: Raak de elektrische componenten van de machine (bijv. schakelaars) niet met natte handen aan.
- Connectoren: Alle stekkerverbindingen moeten zich op een droge plaats bevinden en mogen niet op de vloer liggen.
- Koeling van de doorslijpschijf: Zorg ervoor dat de doorslijpschijf tijdens het volledige snijproces met water wordt gekoeld.
- Droog snijden: Nooit droog doorslijpen met doorslijpschijven die ontworpen zijn voor nat doorslijpen.
- Stofbescherming: Draag altijd een stofmasker bij het snijden van tegels.
- Diamantslijpschijven: Duw de tegel niet sneller in de machine dan dat deze door de doorslijpschijf kan worden gesneden.
- Gebruik alleen slijpschijven waarbij het toerental overeenkomt met min. 3000 min⁻¹.
- Selectie van de doorslijpschijf: Kies de diamantslijpschijf in overeenstemming met het te snijden materiaal.
- Montage van de doorslijpschijf: Controleer voor het inbouwen van de doorslijpschijf de spil, de spilmoer en de flenzen op beschadiging, slijtage of loszitten. Vervang beschadigde of versleten onderdelen onmiddellijk.
- Draairichting van de doorslijpschijf: Controleer de richtingspijl op de doorslijpschijf, de richting van de pijl moet overeenkomen met de draairichting van de motoras.
- Doorslijpschijfspil Zorg ervoor dat de diameter van het gat in de doorslijpschijf overeenkomt met de diameter van de doorslijpschijfspil op de machine.

- Beschermkap voor doorslijpschijf: Gebruik de steen- en tegelsnijder alleen met de correct gemonterde en afgestelde doorslijpschijfbescherming.
- Snelheid van de doorslijpschijf: Overschrijd niet het veilige bedrijfstoerental van de doorslijpschijf.
- Slijpen met de doorslijpschijf: Probeer de doorslijpschijf niet te gebruiken voor slijpwerkzaamheden, om bijv. de rand van een gesneden tegel te schuren. Maak ook geen radius- of ronde sneden. Deze tegelsnijder is alleen geschikt voor huishoudelijk gebruik.
- Stoptijd van de doorslijpschijf: De doorslijpschijf heeft 20 seconden nodig om tot stilstand te komen nadat deze is uitgeschakeld. Wacht tot de doorslijpschijf volledig tot stilstand is gekomen, trek dan de netstekker uit het stopcontact en raak pas daarna, indien nodig, de doorslijpschijf van de machine aan.
- Raak de draaiende doorslijpschijf niet aan als de machine in werking is.
- Gebruik het elektrische apparaat nooit zonder de meegeleverde PRCD-stekker.
- Houd water uit de buurt van elektrische onderdelen van het gereedschap en van personen in de werkomgeving!
- Indien de stekker of het netsnoer beschadigd is, moeten deze door de fabrikant of zijn bevoegde klantenservice worden vervangen.
- Technische wijzigingen die leiden tot een verandering van de eigenschappen (bijv. toerental) mogen alleen door de fabrikant worden uitgevoerd om te voldoen aan de eisen van de beschermingsvoorschriften.
- Bewaar de veiligheidsvoorschriften zorgvuldig.

Speciale veiligheidsvoorschriften voor steenzaagmachines

- Plaats de steenzaagmachine vóór gebruik op een vlak en loopvlakbestendig werkoppervlak. Zorg voor voldoende bewegingsvrijheid.
- Om stofgevaar te voorkomen, mag de machine alleen in natte ruimten worden gebruikt.
- Vul het carter altijd met water voordat u gaat werken.
- De machine mag alleen worden gebruikt in voldoende geventileerde ruimten.
Let op! Laat de motor nooit draaien in gesloten of afgesloten ruimtes. De uitlaatgassen bevatten giftige koolmonoxide!
- Schakel het apparaat altijd in voordat u het materiaal aanraakt.

- De verhoogde veiligheidsvoorschriften voor nat gebruik zijn van toepassing op deze steenzaagmachine. Alle voorzorgsmaatregelen tegen verhoogde aanraakspanningen moeten worden toegepast.
- Elektrische kabels mogen niet in contact komen met water of waternevel.
- Controleer het apparaat en het netsnoer op beschadigingen alvorens met de werkzaamheden te beginnen.
- Controleer of de bewegende delen van het apparaat goed werken en niet geblokkeerd zijn en of er geen onderdelen beschadigd zijn.
- De netspanning moet overeenkomen met de gegevens op het typeplaatje van de machine.
- Gebruik buitenshuis alleen verlengsnoeren die voor dit doel zijn goedgekeurd.
- Bij gebruik van een kabelhaspel, de kabel volledig afrollen om verhitting van de kabel te voorkomen.
- Bij werkzaamheden buitenshuis moet het stopcontact voorzien zijn van een aardlekschakelaar – veiligheidschakelaar.
- Let op de draairichting van de motor en de diamantslijpschijven.
- Snijd altijd één werkstuk tegelijk.
- De snijbaan moet vrij zijn van obstakels aan de boven- en onderkant.
- Zorg ervoor dat u de hoofdstukken aan de zijkant van de doorslijpschijf kunt verwijderen om te voorkomen dat u klem komt te zitten.
- Werk alleen met diamantslijpschijven die uitsluitend geschikt zijn voor nat doorslijpen.
- Gebruik diamantslijpschijven in de juiste maat.
- Houd uw handen, vingers en armen uit de buurt van de roterende scheidingschijf. Houd altijd voldoende afstand tot de diamantslijpschijf.
- Vervang onmiddellijk defecte diamantslijpschijven. Vervormde of gebarsten doorslijpschijven mogen niet worden gebruikt.
- Gebruik alleen door de fabrikant aanbevolen diamantslijpschijven die voldoen aan EN 13236. Het gebruik van zaagbladen is verboden.
- Zorg ervoor dat de juiste diamantslijpschijf wordt gekozen voor het te snijden materiaal.
- Gebruik de steenzaagmachine niet zonder veiligheidsvoorzieningen.
- Schakel de machine altijd uit en trek de stekker uit het stopcontact om stringen te verhelpen of vastgeklemde werkstukken te verwijderen. Verwijder dan pas het vastgeklemde werkstuk.
- Bescherm de diamantslijpschijf tegen schokken en stoten. Stel het niet bloot aan zijdelingse druk.

- Belast het apparaat niet zodanig dat het tot stilstand komt.
- Draag geschikte persoonlijke beschermingsmiddelen (PBM).
 - Gehoorbescherming om het risico op gehoorbeschadiging te beperken.
Let op! Lawaai kan schadelijk zijn voor de gezondheid. Als het toegestane geluidsniveau van 80 dB(A) wordt overschreden, moet gehoorbescherming worden gedragen.
 - Bescherming van de ademhalingswegen om het risico op inademing van gevaarlijk stof te verminderen.
 - Draag oogbescherming om het risico op oogletsel te verkleinen.
 - Draag handschoenen bij het hanteren van ruwe materialen en anti-slip schoeisel wordt aanbevolen bij werkzaamheden buiten.
- Diamantslijpschijven moeten altijd op een praktische manier in een houder worden vervoerd.
- Deze machine mag alleen worden bediend door personen die vertrouwd zijn met de omgang met steenzaagmachines.
- Storingen aan de machine, met inbegrip van alle afdekkingen en veiligheidsvoorzieningen, moeten aan de voor de veiligheid verantwoordelijke persoon worden gemeld zodra ze worden ontdekt.
- Laat het apparaat niet onbeheerd werken.

VERDERE VEILIGHEIDSVOORSCHRIFTEN

Lees alle aanwijzingen voordat u het product in gebruik neemt!

Werkplek

Om het risico op verwondingen, schade aan de machine, brand en schokken uit te sluiten, moet u ervoor zorgen dat uw werkplek

- beschermd is tegen vocht en regen,
- vrij is van ontvlambare gassen en vloeistoffen,
- kindveilig is – gebruik hangsloten en hoofdschakelaars als de machine niet in gebruik is;
- schoon en leeg is,
- goed geventileerd en verlicht is.

De bedieningspersoon

Gezond verstand en voorzichtigheid zijn factoren die niet in een machine kunnen worden ingebouwd. Deze factoren vallen onder de verantwoordelijkheid van de bedieningspersoon. Denk eraan:

- Voorkom fysiek contact met gearde oppervlakken zoals leidingen of radiatoren.

- Wees alert. Voer geen werkzaamheden met de machine uit als u moe bent.
- Bedien het product niet als u onder invloed van alcohol of drugs.
- Lees de waarschuwingen om te bepalen of uw beoordelingsvermogen of reflexen mogelijk zijn aangetast.
- Draag geen losse kleding of sieraden die in draaiende delen verstrikt kunnen raken.
- Antislip schoeisel wordt aanbevolen.
- Bescherm lang haar met de juiste middelen.
- Draag oog- en gehoorbescherming. Draag altijd:
 - ANSI-goedgekeurde stofmaskers.
 - Gehoorbescherming.
- Zorg dat u te allen tijde uw evenwicht bewaard.
- Strekt u zich niet uit over draaiende machines.

Restrisico's

De machine is ontwikkeld volgens de huidige stand van de techniek en de erkende veiligheidsvoorschriften. Toch kan tijdens de werkzaamheden sprake zijn van enkele restrisico's.

- Gevaar voor letsel aan vingers en handen door de draaiende gereedschap bij ondeskundige geleiding van het werkstuk.
- Gevaren voor de gezondheid door stof. Draag absoluut persoonlijke veiligheidsuitrusting zoals oogbescherming.
- Verwondingen door defect diamantslijpschijf. Controleer regelmatig de diamantslijpschijf op onberispelijkheid.
- Gevaar voor letsel voor vingers en handen bij het vervangen van de doorslijpschijf. Geschikte werkhandschoenen dragen.
- Gevaar voor letsel bij het inschakelen van de machine doordat de doorslijpschijf gaat draaien.
- Gevaar door stroom bij onjuist gebruik van de elektra-aansluitingen.
- Gevaar voor de gezondheid door een draaiende doorslijpschijf bij lang hoofdhaar en losse kleding. Draag persoonlijke beschermingsmiddelen zoals een haarnetje en nauwsluitende werkkleding.
- Bovendien kunnen er ondanks alle getroffen voorzieningen verborgen residuele risico's bestaan.
- Restrisico's kunnen worden geminimaliseerd als de "veiligheidsvoorschriften" en het "gebruik conform de voorschriften", alsook de gebruikshandleiding in acht worden genomen.

6. Technische gegevens

Afmetingen L x B x H	1150 x 520 x 1210 mm
Snijtafel	535 x 430 mm
Diamantslijpschijf	ø 360 mm
Boorgat	ø 25,4 mm
Toerental	2800 1/min
Gewicht	72 kg
Snijlengte max	700 mm
Snijhoogte 90° max	110 mm
Snijhoogte 45° max	72 mm
Motor	230 V~ / 50 Hz
Opgenomen vermogen	2200 W
Bedrijfsmodus*	S6 40%
Isolatie klasse	B
Beschermingsgraad	IP54

Technische wijzigingen voorbehouden!

*Bedrijfsmodus - S6 40%

De bedrijfsmodus S6 is een ononderbroken periodiek gebruik. Het gebruik is opgebouwd uit een opstarttijd, een tijd met een constante belasting en een uitlooptijd. De cyclusduur bedraagt 10 minuten en de relatieve inschakelduur bedraagt 40% van de cyclustijd.

Geluidswaarden

Het lawaai op de werkplek kan meer dan 85 dB (A) bedragen. In dat geval moeten er geluidswerende maatregelen voor de gebruiker worden getroffen (gehoorbescherming dragen!).

Geluidsvermogensniveau in dB

Geluidsdruk L_{pA}	72 dB(A)
Geluidsvermogen L_{wA}	82 dB(A)
Meetonnauwkeurigheid K_{pA}	3 dB

7. Uitpakken

⚠ **LET OP!**

Het apparaat en verpakkingsmateriaal zijn geen kinderspeelgoed! Kinderen mogen niet met plastic zakken, folies en kleine onderdelen spelen! Er bestaat gevaar voor inslikken en verstikkingsgevaar!

- Open de verpakking en haal het apparaat er voorzichtig uit.
- Verwijder het verpakkingsmateriaal evenals de verpakkings- en transportbeveiligingen (indien voorhanden).
- Controleer of de inhoud van de levering volledig is.
- Controleer het apparaat en de hulpstukken op transportschade. Bij klachten moet direct contact worden opgenomen met de expediteur. Reclamaties op een later tijdstip worden niet erkend.
- Bewaar de verpakking indien mogelijk tot na het verstrijken van de garantietijd.
- Maak u voor aanvang van de werkzaamheden bekend met het product aan de hand van de gebruikshandleiding.
- Gebruik bij accessoires alsook slijtage- en reserveonderdelen uitsluitend originele onderdelen. Reserveonderdelen zijn verkrijgbaar bij de leverancier.
- Geef bij bestellingen onze artikelnummers alsook type en bouwjaar van het product aan.

8. Voor de ingebruikname

Lees voor gebruik van de doorslijpmachine de aanwijzingen in deze handleiding zorgvuldig door.

Gebruikshandleiding lezen:

Lees de gebruikshandleiding zorgvuldig door voordat u de tegelsnijder instelt, in gebruik neemt of wijzigingen aanbrengt.

Gevaarlijke elektrische spanning

Voorzichtig! Schakel de stroomtoevoer uit alvorens enige wijzigingen aan de tegelsnijder uit te voeren.

Gevaar door plotselinge start

Voorzichtig! De tegelsnijder kan plotseling herstarten na een stroomstoring.

Gescheurde diamantschijven vervangen.

- Leer uw machine kennen. Maak uzelf vertrouwd met het gebruik en de beperkingen ervan, maar ook met de specifieke potentiële gevaren.
- Controleer de machine zorgvuldig op beschadigingen om er zeker van te zijn dat deze kan functioneren zoals bedoeld. In geval van twijfel moet het betreffende onderdeel worden vervangen.
- Controleer of de schakelaar op UIT staat, voordat u de stekker in het stopcontact steekt.
- Controleer of de machine is gereinigd en deskundig is gesmeerd.

- Controleer de machine vóór de ingebruikname op beschadigde onderdelen en controleer of deze onderdelen naar behoren functioneren en de beoogde functie vervullen.
- Controleer de uitlijning van alle bewegende delen, alle vastzittende onderdelen en alle andere omstandigheden die de goede werking kunnen beïnvloeden. Elk beschadigd onderdeel moet direct door een vakman worden gerepareerd of worden vervangen.
- Gebruik de machine niet als een schakelaar niet goed kan worden in- en uitgeschakeld.

9. Bedrijf

- Plaats de machine op een vlakke, slipbestendige vloer.
- Controleer of de spanning op het gegevensplaatje overeenkomt met de bestaande spanning, sluit dan eerst de stekker aan op het stroomnet.
- Voor het inschakelen moet de doorslijpschijf vrij kunnen draaien.

Let op: De doorslijpschijf moet altijd met water worden gekoeld.

Let op: De doorslijpschijf loopt na.

Rem de doorslijpschijf niet af door zijdelingse druk uit te oefenen.

- Bij normaal gebruik kan de motorbehuizing heet worden.
- Forceer de machine of een accessoire niet om het werk te doen van een grotere industriële machine. De machine presteert beter met het vermogen waarvoor deze is ontworpen.
- Breng alle machine-instellingen aan bij een uitgeschakelde machine.
- Laat de machine nooit zonder toezicht, zolang deze loopt.
- Bij het uitschakelen verlaat u de machine pas, nadat deze volledig stilstaat.
- Schakel de machine altijd uit, voordat u de netstekker loskoppelt.
- Koppel altijd de netstekker los. Trek de stekker nooit aan de kabel uit het stopcontact.
- Gebruik geen doorslijpschijf die niet overeenkomt met de opgegeven maten.
- Draag de machine nooit aan de kabel.

Wanneer u er niet zeker van bent, of de werkomstandigheden veilig of onveilig zijn, dient u de machine niet te gebruiken.

10. Montage

10.1 Afb. 4 - 10

Om verpakkingstechnische redenen is uw machine niet volledig gemonteerd.

Zet het apparaat met minstens twee personen in elkaar!

1. Neem de machine uit de verpakking en leg deze voorzichtig op de grond.
2. Klap eerst de standaard (11), naar de zijkant zonder transportwielen, tot aan de aanslag naar buiten, tot de schroef in het langwerpige gat grijpt, zoals in afb. 7 is aangegeven. **Zorg ervoor dat de standaard ook vergrendeld is en niet weer inklapt!**
3. Herhaal de werkwijze voor de tweede standaard (afb. 8).
4. Zet de machine op de standaards.
5. Plaats de waterpomp (18) in de houder van de waterbak en steek de afsluitplug(gen) (s) in de afvoer van de waterbak (8). (Afb. 9, 10)
6. Vul de kuip met water, zodat de pomp (18) te allen tijde (ook tijdens de werking) met water bedekt is.

Let op!

De waterpomp mag nooit drooglopen. Het moet tijdens het gebruik altijd met water zijn bedekt.

10.2 Rolslede monteren (afb. 11)

1. Plaats de rolslede (snijtafel) (6) op de geleiderail (9) van de rolltafel, waarbij het frame (a) van de beide rechter geleiderollen de geleiderail omsluit. De beide linker geleiderollen eenvoudig op de geleiderail plaatsen.
2. Wanneer u voor de steenzaagmachine staat, moet de maatverdeling naar u toe wijzen. De opening van het snijmes van 90° is links in de rollenslede (6), de opening van het snijmes van 45° is rechts.
3. De snijtafel moet gemakkelijk kunnen rollen. Zorg ervoor dat alle vier rollen op de geleiderail (9) rusten.

10.3 Monteer de hefboomschroef voor de draai-inrichting van de snijkop (afb. 12)

1. Verwijder de zeskantbout met een steeksleutel van 30 mm.
2. Zet de hefboomschroef (d) van de draai-inrichting van de snijkop op de schroefdraad en draai hem vast.

10.4 Lengteaanslag montere (afb. 13)

1. Plaats de lengteaanslag (13) op de aanslagrail met maatverdeling (7) op de rolslede (6).
2. Stel de lengteaanslag (13) in op de betreffende afstand van de doorslijpschijf (14).
3. Zet de lengteaanslag (13) vast door de vergrendelgreep (b) vast te schroeven.

11. Ingebruikname

⚠ LET OP!

Het apparaat moet voor de ingebruikname volledig zijn gemonteerd!

Aan-/uitschakelaar (afb. 14)

Om in te schakelen, druk op de "1" van de aan/uit schakelaar (2).

Alvorens met het snijden te beginnen, moet worden gewacht tot de doorslijpschijf het maximum toerental heeft bereikt en de koelwaterpomp (18) het water aan de doorslijpschijf heeft geleverd.

Voor het uitschakelen, drukt u op "0" van de schakelaar (2). (Afb. 14).

Aanwijzing:

Let eerst - na het inschakelen van de steen- en tegelsnijder - op de draairichting van de diamantslijpschijf. Neem de richtingspijl op de machine in acht!

Let op! De waterpomp (18) start automatisch wanneer de aandrijfmotor (5) wordt ingeschakeld! Met de afsluitkraan (16) kunt u de watertoevoer naar de diamantslijpschijf (14) regelen.

12. Bediening/werkinstructies

⚠ LET OP!

Het apparaat moet voor de ingebruikname volledig zijn gemonteerd!

12.1 Zaagsnede van 90° (afb. 13)

1. Draai de vleugelschroef (c) los.
2. Zet de hoekaanslag (13) op 90° en draai de vleugelschroef (c) weer vast.
3. Draai de vleugelschroef (b) vast om de hoekaanslag (13) te fixeren.
4. Schakel de machine in met de aan/uit-schakelaar (2).
5. Druk het werkstuk tegen de aanslag (13) en duw het met de rolslede (6) tegen de diamantslijpschijf (14) en snij het volledig in één stuk door.
6. Schakel de machine weer uit.

12.2 Diagonale snede 45° (afb. 13)

1. Draai de vleugelschroef (c) los.
2. Zet de hoekaanslag (13) op 45° en draai de vleugelschroef (c) weer vast.
3. Draai de vleugelschroef (b) vast om de hoekaanslag (13) te fixeren.
4. Maak de snede zoals beschreven onder "90° sneden".

12.3 Zaagsneden met vaste zaagdiepte (afb. 15, 16)

In deze snede is de snijkop (4) vastgezet. Het werkstuk wordt met de rolslede (6) tegen de diamantslijpschijf (14) geduwd en volledig in één stuk doorgesneden.

Let er bij het snijden op dat de druk gelijkmatig is en aangepast aan het motorvermogen!

1. Draai de stergreepschroef (e) op de snijkop-eenheid (4) los en duw de snijarm naar boven.
2. Plaats het te zagen werkstuk op de rolslede (6) en plaats de stationaire doorslijpschijf (14), met een vol segment, losjes op het werkstuk.
3. Trek het werkstuk met de rolslede (6) zo ver naar achteren dat u de diamantslijpschijf (14) iets kunt laten zakken.
4. Zet de gewenste zaagdiepte vast met de stergreepschroef (e).
5. Vergrendel de zaagdiepte met de stergreepschroef (f) op de snijkop-eenheid (4).

Let op! Houd of druk het geleide werkstuk altijd op de overeenkomstige werkstukaanslag (7 + 13).

Let op! Wacht tot het koelwater de doorslijpschijf (14) heeft bereikt.

12.4 Snijden zonder vaste zaagdiepte (afb. 17)

Om gemakkelijker grotere snijdieptes te kunnen zagen, wordt een niet vastgestelde zaagdiepte aanbevolen. Hierdoor wordt de motor (5) minder belast en wordt de diamantslijpschijf (14) ontzien.

Tijdens deze snede wordt het werkstuk heen en weer bewogen met de rolslede (6) onder de snijkop, die niet is vastgezet. De snijkop (4) wordt met de rechterhand naar beneden gedrukt.

1. Draai de stergreepschroef (e) op de snijkop-eenheid (4) los en duw de snijarm naar boven.
2. Zet de gewenste zaagdiepte vast met de stergreepschroef (f).
3. Laat de snijkop-eenheid (4) met de diamantslijpschijf zakken.
4. Laat de stergreepschroef (e) los.

Let op! De diamantslijpschijf (14) moet ca. 3 mm onder de bovenrand van de rolslede (6) kunnen worden neergelaten. De diamantslijpschijf mag de rolslede niet raken.

12.5 Snijden met de snijkop – draai-inrichting / versteksnedes (afb. 18 - 20)

Ontgrendel de draai-inrichting van de snijkop met de hefboomschroef (d) en zwenk de snijkop (4) 45° tot aan de aanslag.

Draai de hendel weer vast.

Let op! Controleer de instelling van de aanslaginstelling voordat u begint te snijden. De diamantslijpschijf mag de rolslede niet raken.

Maak de snede zoals beschreven onder “90° sneden”.

12.6 Diamantslijpschijf vervangen (afb. 21, 22)

⚠ **Let op!**

Netstekker loskoppelen.

Voorzichtig!

- Snijgevaar bij de diamantslijpschijf!
- Draag handschoenen bij het verwisselen van de diamantslijpschijf.
- Controleer de doorslijpschijf op draairichting, concentriciteit en eventuele beschadigingen!

1. Trek het netsnoer uit het stopcontact.
2. Draai de stergreepschroef (e) op de snijkop-eenheid (4) los en duw de snijarm helemaal omhoog. Vergrendel de snijarm met de stergreep (f) op de snijkop-eenheid (4) (afb. 17).
3. Draai de vier schroeven van de beschermkap van het zaagblad (1) los, verwijder ze en trek de beschermkap eraf. Aanwijzing: De waterslang op de beschermkap hoeft niet te worden losgemaakt. Vouw de beschermkap voorzichtig van onderen naar boven.

4. Houd de snijas vast met de meegeleverde inbusleutel en draai de klemmoer los met de steeksleutel (meegeleverd). **Linkse schroefdraad!** Verwijder de klemmoer, de drukflens en voorzichtig de diamantslijpschijf (14).

5. Voordat u de nieuwe diamantslijpschijf (14) inbouwt, reinigt u de snijas en de bladflens met een doek of een kwast. Let op! Gebruik geen reinigingsmiddelen die de componenten kunnen aantasten.

Let op! Ga bij het plaatsen van de nieuwe diamantslijpschijf in omgekeerde volgorde te werk. Let op de juiste draairichting! (Plaats de diamantslijpschijf – RICHTING VAN DE PIJL – in de bedieningskant op de flenshouder). De richting van de pijl op de doorslijpschijf en op de beschermkap moeten overeenkomen.

6. Slijpschijfbescherming (1) weer terugplaatsen.
7. Controleer de concentriciteit door de machine kort te starten en daarna onmiddellijk weer uit te schakelen.

Let op!

- Zonder beschermkap is het gebruik van de steenzaagmachine niet toegestaan!
- Let op de bevestiging van het mesblad, de diamantslijpschijf mag niet “fladderen”.
- Zorg ervoor dat de waterslangen stevig aan de beschermkap zijn bevestigd.

13. Beëindiging van de werkzaamheden

⚠ **Let op!**

Netstekker loskoppelen.

Maak de machine schoon na afloop van de werkzaamheden.

Laat het water na elk gebruik weglopen. Verwijder hier toe de afsluitplug (s) uit de kuip (8).

Het carter (8) en de waterpomp (18) moeten regelmatig worden gereinigd, omdat anders de pomp of leidingen verstopt raken en de koeling van de diamantslijpschijf (14) niet meer kan worden gegarandeerd.

Spoel de bak (8) en de waterpomp (18) na gebruik af met schoon water.

14. Transport (afb. 23)

⚠ Let op!

Netstekker loskoppelen.

Let op het volgende om de steenzaagmachine te kunnen vervoeren:

- Til de rolslede (6) op en transporteer deze apart.
- Vergrendel de snijkop-eenheid (4)
- Leeg de waterbak (8) en het koelsysteem.
- Klap de standaard (11) in zoals beschreven (afb. 4 - 7) en gebruik de transportwielen voor het transport.

15. Elektrische aansluiting

De geïnstalleerde elektromotor is bedrijfsklaar aangesloten. De aansluiting voldoet aan de relevante VDE- en DIN-voorschriften. De netaansluiting van de klant en het gebruikte verlengsnoer moeten eveneens aan deze voorschriften voldoen.

Defecte elektrische aansluitkabel

Bij elektrische aansluitkabels treedt vaak schade aan de isolatie op.

Oorzaken zijn:

- Drukpunten, als aansluitkabels door venster- of deuropeningen worden geleid.
- Knikken door een onvakkundige bevestiging of geleiding van de aansluitkabels.
- Snijplekken, omdat over de aansluitkabels is gereden.
- Beschadigde isolatie omdat de stekker uit de wand-contactdoos is getrokken.
- Scheuren door veroudering van de isolatie.

Dergelijke defecte elektrische aansluitkabels mogen niet worden gebruikt en zijn levensgevaarlijk als de isolatie is beschadigd.

Controleer de elektrische aansluitkabels regelmatig op schade. Let erop dat bij het controleren het netsnoer niet op het stroomnet is aangesloten.

Elektrische aansluitkabels moeten aan de relevante VDE- en DIN-voorschriften voldoen. Gebruik uitsluitend snoeren met dezelfde aanduiding.

Op de aansluitkabel moet de type-aanduiding vermeld staan.

Wisselstroommotor 230 V~/ 50 Hz

- Netspanning 230 Volt / 50 Hz.
- Netaansluiting en het verlengsnoer moeten 3-aderig zijn = P + N + SL. - (1/N/PE).
- Verlengsnoeren moeten een minimumdoorsnede hebben van 1,5 mm².
- De netaansluiting wordt met maximaal 16 Amp beveiligd.

16. Onderhoud

⚠ Let op!

Trek bij alle onderhoudswerkzaamheden altijd de stekker uit het stopcontact.

- Maak de machine schoon na afloop van de werkzaamheden.
- Vervang versleten slijpschijven.
- Vervang beschadigde veiligheidsvoorzieningen
- Verwijder stof en verontreinigingen regelmatig van de machine. Voer de reiniging bij voorkeur uit met een doek of borstel.
- Alle bewegende delen dienen periodiek opnieuw te worden gesmeerd.
- Gebruik voor de reiniging van de kunststof geen bijtende middelen.
- De bak (8) en de koelvloeistofpomp (18) moeten regelmatig van verontreinigingen worden ontdaan, anders is de koeling van de diamantslijpschijf (14) niet gewaarborgd.
- Zet alle veiligheidsvoorzieningen weer in werking en controleer ze.
- Onderhouds- en reparatiewerkzaamheden mogen alleen door gekwalificeerd personeel worden uitgevoerd.

Aansluitingen en reparaties

Aansluitingen en reparaties van de elektrische apparatuur mogen uitsluitend door een elektromonteur worden uitgevoerd.

Vermeld in geval van vragen de volgende gegevens:

- Stroomtype van de motor
- Gegevens van het typeplaatje van de machine

bestelling van reserveonderdelen

Bij het bestellen van reserveonderdelen moeten de volgende gegevens worden vermeld:

- Type apparaat
- Artikelnummer van het apparaat
- Identificatienummer van het apparaat
- Nummer van het benodigde reserveonderdeel

Service-informatie

Let op dat bij dit product de volgende delen onderhevig zijn aan gebruiksmatige of natuurlijke slijtage, resp. de volgende delen als verbruiksmateriaal wordt gebruikt. Slijtdelen*: Diamantslijpschijven, koolborstels, tafel- en snijkopgeleiders

* niet persé in de leveringsomvang opgenomen!

Neem in het geval van reserveonderdelen en accessoires contact op met ons servicecentrum. Scan hiervoor de QR code op de voorpagina.

17. Aanvullende aanwijzingen voor aardlekschakelaars (afb. 25)

Neem de volgende belangrijke aanwijzingen voor ingebruikname en gebruik in acht.

Ook als u dit product aan derden doorgeeft, moet dit in acht worden genomen. Bewaar daarom deze gebruikshandleiding voor toekomstig gebruik.

Veiligheidsvoorschriften!

- Om veiligheids- en goedkeuringsredenen (CE) is ongeoorloofde ombouw en/of wijziging van het product niet toegestaan. Demonteer het product nooit.
- Het product is niet geschikt voor kinderhanden. Kinderen zijn niet in staat de gevaren in te schatten die zich voordoen bij de omgang met elektrische apparatuur. Wees daarom extra voorzichtig als er kinderen in de buurt zijn.
- De montage van het product komt overeen met beschermingsklasse 1. Als spanningsbron mag alleen een geschikt stopcontact met randaarde (230V~/50Hz) van het openbare elektriciteitsnet worden gebruikt.
- In commerciële installaties moeten de ongevalpreventievoorschriften van de Duitse beroepsorganisaties voor elektrische installaties en bedrijfsmiddelen in acht worden genomen.

- In scholen, opleidingsinstituten, hobby- en zelfhulp-werkplaatsen moet op verantwoorde wijze toezicht worden gehouden op het gebruik van het product door opgeleid personeel.
- Ga voorzichtig te werk met het product. Het kan beschadigd raken door stoten, schokken of een val van geringe hoogte.
- Gebruik het product nooit wanneer het van een koude naar een warme ruimte wordt verplaatst. Het condenswater dat daarbij vrijkomt, kan onder bepaalde omstandigheden het product vernietigen.
- Laat het product op kamertemperatuur komen alvorens het op de netspanning aan te sluiten. Dit kan enkele uren duren.
- Grijp het product niet vast met natte of vochtige handen.
- Zorg ervoor dat de isolatie van het gehele product niet beschadigd of vernietigd wordt.
- Als het product gedurende langere tijd niet wordt gebruikt, dient u het van de netspanning los te koppelen en de stekker uit het stopcontact te halen.
- Vermijd de volgende omgevingsfactoren op de opstellingslocatie of tijdens het transport:
 - Vochtigheid of overmatige luchtvochtigheid. Extreme kou of hitte. Stof of ontvlambare gassen, dampen of oplosmiddelen. Sterke trillingen.
 - Sterke magnetische velden, zoals in de buurt van machines of luidsprekers.

Ingebruikname van de aardlekschakelaar:

- De aardlekschakelaar is uitgerust met een testknop. De werking moet vóór elke ingebruikname en met regelmatige intervallen (ten minste 1x per week) worden gecontroleerd.
- Als de aardlekschakelaar tijdens deze test niet goed uitschakelt, is er geen persoonlijke bescherming! Het apparaat moet dan onmiddellijk worden vervangen!
- Bij schade die door het niet in acht nemen van deze gebruikshandleiding wordt veroorzaakt, vervalt de aanspraak op garantie. Wij aanvaarden geen aansprakelijkheid voor gevolgschade.
- Controleer het product voor elk gebruik op beschadigingen! Als u beschadigingen vaststelt, mag u het product niet op de netspanning aansluiten!
- Na het indrukken van de oranje resetknop is het apparaat klaar voor gebruik. Controleer voor gebruik de activering via de rode testknop.
- Steek de aardlekschakelaar in het stopcontact.
- Druk op de oranje resetknop.

- Een rood symbool verschijnt in het venster voor operationele gereedheid.
- Druk op de rode testknop. Hier wordt een foutstroom gesimuleerd.
- Wanneer de veiligheidsschakelaar goed functioneert, wordt de verbruiker van het elektriciteitsnet losgekoppeld. Dit wordt in het venster aangegeven door het rode symbool dat uitgaat.
- Alleen als het goed functioneert, is er bescherming voor mens en dier.
- Voor het gebruik moet de reset-knop opnieuw worden ingedrukt.
- Nu kan de verbruiker worden aangesloten.

Technische gegevens:

Foutstroom uitschakelen:	< 30 mA
Stroomvoorzorging:	230 - 240 V~/50 Hz
Belastbaarheid:	16A (3680 W)
Aantal polen:	2-polig geschakeld
Voorzekering:	16 A
Beschermingstype:	IP54
Afmetingen:	126 x 50 x 88 mm

Beoogd gebruik!

De draagbare aardlekschakelaar met nulspanningsvrijgave is ontworpen voor de natslijpmachine en soortgelijke elektrische verbruikers in het huishouden. Het wordt gewoon aangesloten tussen de netvoeding en de verbruiker en biedt dus optimale bescherming tegen contact met delen onder spanning en het opnieuw starten van de machine na herstel van de spanning.

- Gebruik de machine altijd met de bijgeleverde aardlek-veiligheidsschakelaar.

18. Afvalverwerking en hergebruik

Aanwijzingen op de verpakking



De verpakkingsmaterialen zijn recycleerbaar. Verpakkingen milieuvriendelijk afvoeren.

Aanwijzingen betreffende de wetgeving Afgedankte elektrische en elektronische apparatuur (AEEA)



Afgedankte elektrische en elektronische apparatuur behoort niet bij het huishoudelijke afval, maar moeten worden ingezameld resp. gescheiden worden afgevoerd!

- Oude batterijen of accu's die niet vast in het afgedankte apparaat zijn geïntegreerd, moeten voor het afvoeren worden verwijderd! Het afvoeren hiervan is geregeld in de wetgeving inzake batterijen.
- Eigenaars resp. gebruikers van elektrische en elektronische apparaten zijn wettelijk verplicht om na gebruik de batterijen en accu's in te leveren.
- De eindgebruiker is verantwoordelijk voor het wissen van persoonsgerelateerde gegevens op het af te voeren afgedankte apparaat!
- Het symbool van de doorgekruiste vuilnisbak betekent dat afgedankte elektrische en elektronische apparatuur niet bij het huishoudelijk afval mag worden goegoid.
- Afgedankte elektrische en elektronische apparatuur kunnen bij de volgende punten kosteloos worden ingeleverd:
 - Openbare afvalverwijderings- of inzamelpunten (bijv. gemeentewerven)
 - Verkooppunten van elektrische apparaten (stationair en online), voor zover dealers verplicht zijn ze terug te nemen of dit vrijwillig aanbieden.
 - Tot drie afgedankte elektronische apparaten per apparaattype, met een randlengte van niet meer dan 25 centimeter, kunnen gratis naar de fabrikant worden teruggebracht zonder eerst een nieuw apparaat van de fabrikant te hoeven kopen, of naar een ander erkend inzamelpunt in je omgeving worden gebracht.
 - Voor verdere aanvullende terugnamevoorwaarden van de fabrikanten en distributeurs verzoeken wij u contact op te nemen met de betreffende klantenservice.
- Bij levering van een nieuw elektrisch apparaat door de fabrikant aan een particulier huishouden, kan de fabrikant op verzoek van de eindgebruiker zorgen voor het kosteloos afhalen van het afgedankte elektrische apparaat. Neem hiertoe contact op met de klantenservice van de fabrikant.

- Deze uitspraken zijn alleen geldig voor apparaten die in de landen van de Europese Unie worden geïnstalleerd en verkocht en die onder de Europese Richtlijn 2012/19/EU vallen. In landen buiten de Europese Unie kunnen andere voorschriften gelden voor het afvoeren van afgedankte elektrische en elektronische apparatuur.

19. Verhelpen van storingen

Storing	Mogelijke oorzaak	Oplossing
Diamantslijpschijf komt los nadat de motor is uitgeschakeld.	Bevestigingsmoer te licht aangehaald	Draai de bevestigingsmoer vast
Motor start niet	Uitval netzekering	Netzekering controleren
	Verlengsnoer defect	Verlengsnoer vervangen
	Aansluitingen op de motor of schakelaar niet in orde	Door elektriciën laten controleren
	Motor of schakelaar defect	Door elektriciën laten controleren
Motor produceert geen vermogen	Dwarsnede van het verlengsnoer niet voldoende	Zie Elektrische aansluiting, de zekering wordt geactiveerd
	Overbelasting	Gereedschap controleren
	De diamantslijpschijf is stomp	Vervang de diamantslijpschijf door een nieuwe
Motor schakelt uit tijdens het werk	De motor schakelt uit door overbelasting, bijv. door te hoge zaagdruk.	Wacht tot de motor is afgekoeld (5-10 minuten) en zet deze dan weer aan.
Pomp stopt	De pomp schakelt uit door overbelasting, bijv. door sterke verontreiniging.	Schakel de machine onmiddellijk uit. Reinig de pomp en start de machine na ca. 5-10 minuten opnieuw op. Let op! Nooit droog snijden!
Snijverloop is niet optimaal	Doorslijpschijf is te zwaar belast	Gebruik een geschikte doorslijpschijf, verminder de zaagdruk
	Diamant segmenten zijn te stomp	Doorslijpschijf slijpen
	Doorslijpschijf is oververhit door onvoldoende koelwater.	Koelwatervoorziening optimaliseren

Explicación de los símbolos en el aparato

Este manual utiliza símbolos para llamar su atención sobre los posibles riesgos. Los símbolos de seguridad y explicaciones que acompañan a estos deben ser comprendidos perfectamente. Las propias advertencias no descartan ningún riesgo y no deben ser sustitutivas de unas medidas correctas para prevenir accidentes.

	<p>¡Antes de la puesta en marcha, leer y seguir el manual de instrucciones así como las indicaciones de seguridad!</p>
	<p>¡Llevar guantes de trabajo!</p>
	<p>Llevar gafas de protección.</p>
	<p>Llevar protección auditiva.</p>
	<p>En caso de formación de polvo, llevar protección respiratoria.</p>
	<p>No toque la moleta cortante mientras se encuentra en funcionamiento.</p>
<p>⚠ ¡Atención!</p>	<p>En este manual, hemos señalado las secciones que pueden afectar su seguridad con este símbolo.</p>

Índice de contenidos:
Página:

1.	Introducción	89
2.	Descripción del aparato.....	89
3.	Alcance de la entrega.....	89
4.	Uso adecuado.....	90
5.	Instrucciones de seguridad	90
6.	Información técnica	95
7.	Desembalaje.....	95
8.	Antes de la puesta en marcha.....	95
9.	Funcionamiento	96
10.	Montaje	96
11.	Puesta en marcha.....	97
12.	Funcionamiento	97
13.	Fin del trabajo	99
14.	Transporte.....	99
15.	Conexión eléctrica	99
16.	Mantenimiento	100
17.	Instrucciones adicionales del disyuntor de corriente de dispersión.....	100
18.	Eliminación y reciclaje	101
19.	Solución de problemas	103
20.	Declaración de conformidad	123

1. Introducción

Fabricante:

Scheppach GmbH
Günzburger Straße 69
D-89335 Ichenhausen

Apreciado cliente,

Deseamos que pueda realizar un uso satisfactorio y exitoso de su nueva máquina.

Nota:

Según la normativa actual sobre responsabilidad de producto, el fabricante de este equipo no se hace responsable de daños en el equipo o causados por éste debido a:

- manejo inapropiado,
- incumplimiento de las instrucciones de uso,
- reparaciones realizadas por terceras partes, técnicos no autorizados,
- instalación de y sustitución por piezas de recambio no originales,
- uso no previsto,
- fallos del sistema eléctrico al no cumplir la normativa eléctrica ni los reglamentos de la VDE (Asociación Alemana de Tecnologías Eléctricas, Electrónicas y de la Información) 0100, DIN 57113 / VDE0113.

Le recomendamos lo siguiente:

Lea el texto completo del manual de instrucciones antes del montaje y puesta en funcionamiento del dispositivo.

Estas instrucciones de uso están pensadas para que le resulte más fácil familiarizarse con el dispositivo y utilizar sus posibilidades de uso.

Las instrucciones de uso contienen notas importantes sobre cómo trabajar de manera segura, adecuada y económica con su máquina y cómo evitar peligros, ahorrar en costes de reparaciones, reducir el tiempo de inactividad y aumentar la fiabilidad y vida útil de la máquina.

Además de las normas de seguridad contenidas en este escrito usted debe, en todo caso, cumplir con la normativa aplicable de su país con respecto al manejo de esta máquina.

Ponga las instrucciones de uso en una funda de plástico transparente para protegerlas de la suciedad y la humedad y guárdelas cerca de la máquina. Cada operario debe leer y observar las instrucciones antes de empezar el trabajo. Solo las personas que han recibido formación sobre el uso de la máquina y se les ha informado sobre los peligros y riesgos relacionados con ella pueden usarla. Debe cumplirse la edad mínima requerida.

Además de las indicaciones de seguridad incluidas en el presente manual de instrucciones y las prescripciones especiales vigentes en su país, deberán observarse las normas técnicas generalmente reconocidas para el funcionamiento de aparatos de estructura similar.

Declinamos cualquier responsabilidad de posibles accidentes o daños que puedan producirse por no obedecer las presentes instrucciones y advertencias de seguridad.

2. Descripción del aparato

1. Protección de la cuchilla
2. Interruptor ON/OFF [Encendido/Apagado]
3. Mango de la palanca cortante
4. Cabeza de la máquina
5. Motor
6. Rodillo deslizante revestido de goma
7. Barra tope con escala
8. Cubeta
9. Barras guía
10. Mango de transporte
11. Pie
12. Marco base
13. Trinquete alineado longitudinal
14. Moleta cortante de diamante (Fig. 3.2)
15. Dispositivo pulverizador
16. Válvula de cierre de agua
17. Muelle
18. Bomba de agua (Fig. 3.1)

3. Alcance de la entrega

- Cortadora de piedra y azulejo
- Rodillo deslizante revestido de goma
- Moleta cortante de diamante (Fig. 3.2)
- Trinquete alineado en sentido longitudinal
- Llave de tuercas y llave Allen

4. Uso adecuado

La máquina únicamente debe utilizarse para el fin previsto.

La máquina es compatible con la Directiva sobre máquinas vigente en la UE

- Antes de comenzar a utilizar la máquina, se deben instalar en ella todos los dispositivos relacionados con la seguridad y la protección.
- La máquina ha sido diseñada para que la maneje una sola persona. El operario será responsable de la presencia de terceros en el área de trabajo.
- Cumpla con todas las instrucciones sobre el peligro y la seguridad de la máquina.
- Mantenga todas las instrucciones sobre el peligro y la seguridad cerca de la máquina de forma legible y completa.
- La máquina, con las herramientas y accesorios que se incluyen, ha sido diseñada de forma exclusiva para cortar azulejos y bloques de cemento con una altura de corte de hasta 110 mm. No se permite cortar metales ni madera.
- Las dimensiones de las piezas de trabajo que van a usarse en la máquina no deben exceder ni estar por debajo de las dimensiones máximas y mínimas establecidas.
- Por favor, utilice la máquina si ésta se encuentra libre de fallos técnicos. ¡Utilícela de forma adecuada, y consciente de los factores que abarcan la seguridad y los riesgos! ¡Preste la debida atención a las instrucciones de uso de este manual! ¡Aquellos fallos específicos que afecten a la seguridad deben corregirse de forma inmediata!
- Deben cumplirse las especificaciones del fabricante sobre el mantenimiento, el lugar de trabajo y la seguridad; así también, como las dimensiones detalladas en la información técnica.
- Deben cumplirse las medidas de prevención de accidentes pertinentes y otras normas técnicas de seguridad generalmente reconocidas.
- La máquina debe ser reparada, mantenida y utilizada únicamente por personas que estén familiarizadas con ella y que hayan sido instruidas sobre los posibles riesgos. La responsabilidad del fabricante sobre los daños que resulten en la máquina debido a alteraciones en ella se considerará nula.
- Deben utilizarse sólo accesorios y herramientas originales del fabricante en la máquina.

A pesar del uso apropiado, ciertos factores de riesgo no pueden evitarse completamente. Según el diseño y la estructura de la máquina, se pueden presentar las siguientes situaciones:

- Intervención en el funcionamiento del disco cortante de diamante.
- Contacto con el disco cortante de diamante en un área expuesta.
- Expulsión de piezas de trabajo y sus componentes.
- Expulsión de un accesorio de diamante defectuoso en el disco cortante.
- Daños auditivos debido a no utilizar la protección auditiva requerida.
- Lesiones visuales debido a no utilizar protecciones visuales.

Cualquier otro tipo de uso aparte del detallado se considerará inapropiado. El fabricante no será responsable por los daños que resultasen de dicho uso; el riesgo recaerá únicamente sobre el usuario.

Es preciso tener en consideración que nuestro aparato no está indicado para un uso comercial, industrial o en taller. No asumiremos ningún tipo de garantía cuando se utilice el aparato en zonas industriales, comerciales o talleres, así como actividades similares.

5. Instrucciones de seguridad

Si no se cumple con los procedimientos de trabajo adecuados y seguros, manipular la máquina cortadora de piedra y azulejo puede ser peligroso. Como con todas las máquinas, el trabajo con el producto implica ciertos riesgos inherentes. Manipular la máquina con respeto y precaución reduce el riesgo de lesiones de forma considerable. El incumplimiento de las medidas de seguridad habituales puede causar lesiones físicas a los operadores. Los equipos de seguridad, tales como gafas protectoras, mascarillas contra el polvo y protección auditiva pueden reducir los riesgos de posibles lesiones. Sin embargo, incluso la mejor protección no puede garantizarse debido al asesoramiento incorrecto o la negligencia. En el área de trabajo, siempre aplique su sentido común sobre los riesgos para la salud y tome las debidas precauciones. Si siente que una maniobra es peligrosa, no intente realizarla. Trate de utilizar un método alternativo seguro. Piense lo siguiente: su integridad física es su absoluta responsabilidad.

Esta máquina ha sido diseñada para llevar a cabo ciertos trabajos.

Le recomendamos firmemente no alterar la máquina ni utilizarla en áreas para las que no fue diseñada. Si se siente inseguro, por favor, consulte con su comerciante antes de comenzar a utilizar el producto.

Advertencia: el incumplimiento de estas instrucciones puede causar lesiones peligrosas.

¡Atención! A la hora de trabajar con herramientas eléctricas se han de tener en cuenta las siguientes medidas de seguridad básicas para evitar descargas eléctricas o cualquier riesgo de accidente o incendio. Leer y observar estas instrucciones antes de utilizar el aparato.

1. Mantener ordenada la zona de trabajo
El desorden en la zona de trabajo podría provocar accidentes.
2. Tener en cuenta las condiciones ambientales en las que se trabaja.
No exponer herramientas eléctricas a la lluvia. No utilizar herramientas eléctricas en un ambiente húmedo o mojado. Procurar que la zona de trabajo esté bien iluminada. No utilizar herramientas eléctricas cerca de líquidos o gases inflamables.
3. Es preciso protegerse contra descargas eléctricas
Evitar el contacto corporal con cualquier tipo de piezas con toma de tierra como, por ejemplo, tuberías, calefactores, cocinas eléctricas o frigoríficos.
4. Mantenga el aparato fuera del alcance de los niños!
No permitir que otras personas toquen la herramienta o el cable, mantenerlas apartadas de la zona de trabajo.
5. Guardar la herramienta en un lugar seguro
Guardar las herramientas que no se utilicen en lugar cerrado y seco y fuera del alcance de los niños.
6. No sobrecargue la herramienta
Se trabajará mejor y de forma más segura con la potencia indicada.
7. Utilice la herramienta adecuada
No utilizar herramientas o aparatos que no puedan resistir trabajos pesados. No usar herramientas para fines o trabajos para los que no sean adecuadas; por ejemplo, no utilizar ningún tipo de sierra circular a mano para talar árboles o para cortar ramas.
8. Ponerse ropa de trabajo adecuada
No lleve vestidos anchos ni joyas. Podrían ser atrapados por piezas en movimiento.

En trabajos al exterior, se recomienda llevar guantes de goma y calzado de suela antideslizante. Si su cabello es largo, téngalo recogido.

9. Utilizar gafas de protección
Utilizar una mascarilla si se realizan trabajos en los que se produzca mucho polvo.
10. No utilice el cable de forma inapropiada
No sostener la herramienta por el cable, y no utilizar el cable para tirar del enchufe. Es preciso proteger el cable del calor, del aceite y de cantos vivos.
11. Es preciso asegurar la pieza que desee trabajar
Utilizar dispositivos de sujeción o un tornillo de banco para sujetar la pieza. De este modo, estará más segura y podrá manejar la máquina con ambas manos.
12. No extender excesivamente su radio de acción
Evitar trabajar en una posición corporal inadecuada. Adoptar una posición segura y mantener en todo momento el equilibrio.
13. Es preciso llevar a cabo un mantenimiento cuidadoso de la herramienta.
Conservar la herramienta limpia y afilada para realizar un buen trabajo de forma segura. Respetar las disposiciones de mantenimiento y las instrucciones en cuanto al cambio de herramienta. Controlar regularmente el enchufe y el cable y dejar que un especialista reconocido los sustituya en caso de que estos hayan sufrido algún daño. Controlar las alargaderas regularmente y sustituir aquellas que estén dañadas. Mantener las empuñaduras secas, sin aceite y grasa.
14. Retirar el enchufe de la toma de corriente
Siempre que no se utilice la máquina, antes de cualquier mantenimiento y mientras se cambian piezas en la máquina como, por ejemplo, hojas de sierra, taladros y todo otro tipo de herramientas.
15. No dejar ninguna llave puesta
Comprobar que llaves y herramientas de ajuste hayan sido extraídas antes de enchufar la máquina.
16. Evitar una puesta en marcha no intencionada de la máquina
No transportar ninguna herramienta dejando el dedo en el interruptor si está conectada a la red eléctrica. Asegurarse de que el interruptor esté desconectado antes de enchufar la máquina a la red eléctrica.
17. Si se trabaja al aire libre
Utilizar sólo alargaderas homologadas a tal efecto y correspondientemente identificadas.

18. Estar constantemente atento
Observar atentamente su trabajo. Actuar de forma razonable. No utilizar la herramienta cuando no esté concentrado.
19. Comprobar si el aparato ha sufrido daños
Comprobar cuidadosamente que los dispositivos de protección o partes ligeramente dañadas funcionen de forma adecuada y según las normas antes de seguir utilizando el aparato. Comprobar si las piezas móviles funcionan correctamente, sin atascarse o si hay piezas dañadas. Todas las piezas deberán montarse correctamente para garantizar la seguridad del aparato. Las piezas o dispositivos de protección dañados se deben reparar o sustituir en un taller de asistencia técnica al cliente, a menos que en el manual de instrucciones se indique lo contrario. Los interruptores averiados deben sustituirse en un taller de asistencia técnica al cliente. No utilizar herramientas en las que el interruptor no funciona.
20. ¡Atención!
Por su propia seguridad, utilice sólo los accesorios o piezas de recambio que se indican en el manual de instrucciones o las recomendadas o indicadas por el fabricante de la herramienta. El uso de otros accesorios o piezas de recambio no recomendadas en el manual de instrucciones o en el catálogo puede provocar riesgo de daños personales.
21. Las reparaciones deben correr a cargo de un electricista especializado
Esta herramienta eléctrica cumple las normas de seguridad en vigor. Sólo un electricista especializado puede llevar a cabo las reparaciones, ya que de otro modo el operario podría sufrir algún accidente.
Conectar el dispositivo de aspiración de polvo
22. Si la máquina dispone de dispositivos de aspiración, asegurarse de que estos estén conectados y se utilicen.

⚠ ¡ADVERTENCIA! Esta herramienta eléctrica produce un campo electromagnético mientras funciona. Este campo puede perjudicar bajo circunstancias concretas implantes médicos activos o pasivos. Con el fin de reducir el peligro de lesiones graves o mortales, recomendamos a las personas con implantes médicos que consulten tanto a su médico como al fabricante del implante médico antes de manejar la herramienta eléctrica.

Conserve bien las presentes indicaciones de seguridad.

INSTRUCCIONES ESPECIALES DE SEGURIDAD

¡Atención! Este cortadora de piedra y azulejo ha sido concebido para cortar en húmedo, por lo que sólo se puede utilizar una muela de tronzar diamantada con borde continuo.

- Manos húmedas No tocar los componentes eléctricos de la máquina (p. ej., interruptor) con las manos húmedas.
- Enchufes Los enchufes deben encontrarse en un lugar seco y no tocar el suelo.
- Enfriamiento de la muela de tronzar : Es preciso asegurarse que la muela de tronzar esté refrigerada con agua durante todo el proceso de corte.
- Cortar en seco No realizar nunca cortes en seco con las muelas de tronzar que han sido concebidas para cortar en húmedo.
- Protección contra el polvo Llevar siempre una mascarilla de protección antipolvo mientras se corten las baldosas.
- Muelas de tronzar diamantadas No intentar introducir la baldosa más rápido de lo que funciona la máquina, peligro de cortarse con la muela de tronzar.
- Utilizar únicamente muelas de tronzar con número de revoluciones de 3000 r.p.m o superior.
- Elección de la muela de tronzar Elija la muela de tronzar diamantada indicada para el material a cortar.
- Montar la muela de tronzar Antes de montar la muela de tronzar, es preciso comprobar que el husillo, la tuerca del husillo y la brida no presenten daños, no estén desgastadas y se encuentren bien sujetas. Cambiar de inmediato las piezas que estén dañadas o desgastadas.
- Dirección de giro de la muela de tronzar Comprobar la flecha en la muela de tronzar, la dirección de la misma debe coincidir con la dirección de giro del árbol del motor.
- Husillo de la muela de tronzar Asegurarse de que el diámetro del orificio en la muela coincida con el diámetro del husillo para la muela en la máquina.
- Dispositivo de protección para la muela de tronzar Poner en funcionamiento el cortadora de piedra y azulejo sólo cuando se haya instalado y ajustado correctamente el dispositivo de protección para la muela de tronzar.
- Velocidad de la muela de tronzar No sobrepasar la velocidad segura de funcionamiento de la muela de tronzar.

- Lijar con la muela de tronzar No intentar utilizar la muela de tronzar para realizar trabajos de lijado, p. ej., para trabajar los cantos de una baldosa cortada. Asimismo, no realizar cortes de radio ni redondear. Este cortador de baldosas ha sido concebido exclusivamente para su uso doméstico.
- Tiempo de paro de la muela de tronzar La muela de tronzar necesita 20 segundos para pararse una vez desconectada la máquina. Es preciso esperar hasta que la muela se haya parado, seguidamente, desenchufar el cable y solo entonces, en caso de ser necesario, se podrán tocar las piezas giratorias de la máquina.
- Evitar cualquier tipo de contacto con la muela de tronzar el movimiento mientras la máquina se encuentre funcionando.
- No utilizar nunca la herramienta eléctrica sin el enchufe PRCD suministrado.
- Mantener el agua lejos de las piezas eléctricas de la herramienta, así como de las personas que se encuentren en la zona de trabajo!
- En caso de daños en el enchufe o el cable de conexión, llevarlo a reparar al fabricante o su servicio de asistencia técnica autorizada.
- Únicamente el fabricante está autorizado a realizar modificaciones técnicas que supongan un cambio de las propiedades (p.ej. núm. de revoluciones) para satisfacer los requisitos de las disposiciones de seguridad.
- Guardar las instrucciones de seguridad en lugar seguro

Instrucciones de seguridad específicas para máquinas cortadoras de piedra

- Antes de utilizarla, coloque la máquina cortadora de piedra sobre una superficie nivelada y estable. Asegúrese de que existe suficiente espacio para poder realizar cualquier movimiento.
- Para evitar peligro de polvo, la máquina debe utilizarse únicamente sobre el área húmeda.
- Siempre llene la cubeta con agua antes de trabajar.
- La máquina debe utilizarse sólo en ambientes lo suficientemente ventilados.
- ¡Atención! Nunca deje el motor en funcionamiento en ambientes cerrados o con poco espacio. ¡Los gases de escape contienen monóxido de carbono tóxico!
- Como regla general, encienda el equipo antes de ponerlo en contacto con el material.

- Las normas de seguridad elevadas sobre la operación con materiales húmedos se aplican a esta máquina de cortadora de piedra. Se deben aplicar todas las medidas de seguridad para prevenir el contacto elevado con el voltaje.
- Los cables no deben tener contacto con el agua o con sus vapores.
- Antes de comenzar a trabajar, verifique el equipo y los cables de la corriente para comprobar que no estén dañados.
- Compruebe que los componentes móviles funcionan correctamente y que no se encuentran bloqueados. Asegúrese de que ninguno de los elementos esté dañado.
- El voltaje de la corriente debe cumplir con los detalles que se especifican en la placa de la máquina.
- Para uso exterior, utilice sólo alargadores de cable aprobados.
- Si utiliza un alargador de cable eléctrico enrollable, desenrolle el cable completamente para prevenir que se sobrecaliente.
- Si trabaja en el exterior, la salida de corriente debe estar equipada con un disyuntor de corriente residual.
- Siga la dirección de rotación de la moleta cortante de diamante y del motor
- Corte únicamente una pieza de trabajo a la vez.
- La superficie de corte debe estar libre de obstáculos en la parte superior e inferior.
- Asegúrese de eliminar las piezas restantes de los costados de la moleta cortante para evitar que se enreden.
- Utilice sólo moletas cortantes de diamante que sean adecuadas para cortes húmedos.
- Utilice el tamaño correcto de las moletas cortantes de diamante.
- Mantenga sus manos, dedos y brazos alejados de la moleta cortante rotadora. Mantenga siempre limpia la moleta cortante de diamante.
- Si la moleta cortante de diamante es defectuosa, reemplácela inmediatamente. No deben utilizarse moletas cortantes deformadas o agrietadas.
- Utilice únicamente las moletas cortantes de diamante recomendadas por su fabricante conforme a EN 13236. Se prohíbe el uso de otro tipo de cuchillas.
- Asegúrese de haber seleccionado la moleta cortante de diamante adecuada para el material que va a cortar.
- No utilice la máquina cortadora de piedra sin el equipo de seguridad.

- Apague siempre la máquina y desconecte el enchufe cuando deba corregir errores o extraer piezas atascadas. Retire únicamente las piezas atascadas tras haber desconectado el enchufe de la máquina.
- Proteja la moleta cortante de diamante de impactos y vibraciones. No ejerza presión lateral sobre ella.
- No sobrecargue el dispositivo hasta el punto de que este se detenga.
- Utilice los equipos de protección personales (PPE) adecuados.
 - Protección sonora para evitar el riesgo de pérdida auditiva.
¡Atención! El ruido puede ser dañino para la salud. Si se excede el nivel sonoro permitido de 80 dB(A), se deben utilizar protectores auditivos.
 - Protección respiratoria para evitar el riesgo de inhalar polvo dañino.
 - Protección ocular para evitar el riesgo de sufrir lesiones en los ojos.
 - Se recomienda el uso de guantes cuando se manipule materia prima y el uso de zapatos con suela antideslizante cuando se trabaje en el exterior. Siempre que sea posible, las moletas cortantes de diamante deben transportarse en un contenedor.
- Esta máquina sólo debe ser utilizada por personas que tengan conocimiento sobre máquinas cortadoras de piedra.
- En caso de encontrar errores en la máquina, incluyendo todos los recubrimientos y dispositivos de seguridad, debe informarse de forma inmediata a la persona responsable de la seguridad.
- No deje la máquina en funcionamiento sin supervisión.

OTRAS INSTRUCCIONES DE SEGURIDAD

¡Por favor, lea todas las instrucciones antes de comenzar a utilizar este producto!

Área de trabajo

Para evitar riesgos de lesiones físicas, daños en la maquinaria, incendios y descargas eléctricas, por favor, asegúrese de que se cumple con lo siguiente en su lugar de trabajo:

- Que está protegido contra la humedad y la lluvia,
- Que está libre de gases inflamables y líquidos,
- Que está fuera del alcance de los niños (use candados y el interruptor principal cuando no utilice la máquina);
- Que está limpio y vacío,
- Que se encuentra ventilado e iluminado.

Los operarios

El sentido común sobre los riesgos para la salud y la precaución son factores que no pueden incluirse en la máquina. Estos factores son responsabilidad del operario. Por favor, tenga en cuenta lo siguiente:

- Evite el contacto corporal con superficies de objetos conectados a tierra, tales como tuberías y radiadores.
- Por favor, sea prudente. No trabaje con la máquina si siente fatiga.
- No utilice la máquina bajo los efectos del alcohol o las drogas.
- Lea las instrucciones de las advertencias para verificar si su juicio o sus reflejos se encuentran afectados.
- No utilice prendas holgadas u ornamentos que pudiesen atascarse en los elementos de rotación.
- Se recomienda el uso de calzado antideslizante.
- Proteja el cabello largo de forma adecuada.
- Utilice protección auditiva y visual. Utilice siempre los siguientes elementos:
 - Mascarillas contra el polvo aprobadas por el ANSI
 - Protección auditiva.
- Mantenga siempre el equilibrio de su cuerpo.
- No realice estiramientos sobre las máquinas en funcionamiento.

Riesgos residuales

La máquina ha sido construida de acuerdo con las últimas tecnologías y las normas técnicas de seguridad reconocidas. Sin embargo, pueden ocurrir riesgos residuales durante el uso de la máquina.

- Riesgo de lesiones en los dedos y las manos en caso de uso incorrecto de la herramienta deslizante.
- Riesgo para la salud debido al polvo. Use el equipo de protección personal, como el protector visual, de forma correcta.
- Lesiones debido a un disco cortante de diamante defectuoso. Para conservar la integridad física, el disco cortante de diamante debe controlarse con regularidad.
- Riesgo de lesiones en los dedos y las manos durante la sustitución del disco cortante. Utilice los guantes de trabajo apropiados.
- Riesgo de lesión durante la puesta en marcha de la máquina debido a un encendido repentino del disco cortante.
- Riesgo eléctrico en caso de utilizar los cables eléctricos de conexión de forma incorrecta.

- Riesgo para la salud si el operario tiene el cabello largo y utiliza vestimenta holgada durante la manipulación del disco cortante deslizante. Utilice equipos de protección personal como redes para el cabello y vestimenta de trabajo ajustada al cuerpo.
- Incluso tras haber tomado todas las precauciones necesarias, no pueden descartarse completamente los riesgos residuales no aparentes.
- Los riesgos residuales pueden minimizarse si se cumple tanto con el manual de las instrucciones de uso como con los manuales de “instrucciones de seguridad” y de “uso apropiado”.

6. Información técnica

Dimensiones de fabricación Largo x Ancho x Alto	1150 x 520 x 1210 mm
Mesa de corte	535 x 430 mm
Moleta cortante de diamante	∅ 360 mm
Orificio	∅ 25,4 mm
Velocidad	2800 1/min
Peso	72 kg
Longitud máx. de corte	700 mm
Altura máx. de corte 90°	110 mm
Altura máx. de corte 45°	72 mm
Motor	230 V~ / 50 Hz
Entrada de energía	2200 W
Modo de servicio*	S6 40%
Tipo de material de aislación	B
Tipo de protección	IP54

¡Se reserva el derecho de cambios técnicos!

*Modo de servicio – S6 40%

El modo de servicio S6 es un funcionamiento periódico continuo. El funcionamiento se compone por un tiempo de arranque, un tiempo con carga constante y un tiempo de marcha en vacío. La duración de un ciclo es de 10 minutos, la duración relativa de conexión equivale al 40 % de la duración de un ciclo.

Valores sonoros característicos

El ruido en el área de trabajo puede llegar a exceder los 85 dB (A). En este caso, el usuario debe tomar medidas de protección sonoras (¡Utilice protección auditiva!).

Nivel sonoro de salida en dB

Nivel de potencia acústica L_{WA}	72 dB (A)
Nivel de presión acústica L_{PA}	82 dB (A)
Inseguridad de medición K_{PA}	3 dB

7. Desembalaje

⚠ ¡ATENCIÓN!

¡El aparato y el material de embalaje no son aptos como juguetes para niños! ¡Los niños no deben jugar con bolsas de plástico, láminas o piezas pequeñas! ¡Existe peligro de atragantamiento y asfixia!

- Abra el embalaje y extraiga el aparato cuidadosamente.
- Retire el material de embalaje y los seguros de embalaje y transporte (si los hubiera).
- Compruebe la integridad del volumen de suministro.
- Compruebe que no haya daños de transporte en el aparato y en los componentes de los accesorios. En caso de reclamación, esta deberá comunicarse de inmediato al transportista. Las reclamaciones realizadas posteriormente no serán atendidas.
- Conserve el embalaje por si fuera preciso hasta la extinción del período de garantía.
- Familiarícese con el aparato antes de su uso con ayuda del manual de instrucciones.
- Familiarícese con el aparato antes de su uso con ayuda del manual de instrucciones. Puede encargar las piezas de repuesto a su proveedor técnico.
- Indique en los pedidos nuestro número de artículo, el tipo de equipo y el año de construcción del mismo.

8. Antes de la puesta en marcha

Por favor, lea atentamente este manual antes de comenzar a utilizar la máquina cortadora de azulejo.

Lea las instrucciones de uso:

Por favor, lea atentamente las instrucciones de uso antes del montaje, de la puesta a punto o de la utilización de la máquina.

Tensión eléctrica peligrosa

¡Precaución! Apague el suministro de la red de corriente antes de comenzar a utilizar la máquina cortadora de azulejo.

Riesgo de comienzo repentino

¡Precaución! La máquina cortadora de azulejo puede reiniciarse de forma repentina tras de un fallo de corriente.

Sustituya los discos cortantes de diamante agrietados.

- Familiarícese con la máquina, con su uso y sus restricciones pero, también, con sus riesgos potenciales específicos.
- Compruebe cuidadosamente que la máquina no está dañada para asegurarse de que conseguirá el rendimiento deseado. En caso de duda, por favor, sustituya el elemento en cuestión.
- Asegúrese de que el interruptor está en modo "Off" [apagado] ⇨ antes de conectar el cable de corriente a la red eléctrica.
- Asegúrese de que la máquina está limpia y lubricada correctamente.
- Antes de la puesta en marcha, compruebe que la máquina no contiene elementos defectuosos, que todos ellos funcionan correctamente y que realizan su función específica.
- Compruebe la alineación de todos los elementos móviles, los que estén dañados o fijados y todos aquellos que interrumpen el perfecto funcionamiento de la máquina. Un técnico deberá reparar o sustituir cada pieza dañada de forma inmediata.
- No utilice la máquina si el interruptor no puede activarse o desactivarse correctamente.

9. Funcionamiento

- Instale la máquina sobre una superficie antideslizante y nivelada.
- Sólo conecte el enchufe a la toma de corriente tras haber comprobado que el voltaje descrito en la placa concuerda con el existente.
- Antes de encender la máquina, el disco cortante debe estar despejado para comenzar a funcionar.

Precaución: enfriar siempre con agua el disco cortante.

Precaución: el disco cortante funciona con demora. No aplique fuerza sobre los costados del disco cortante para evitar romperlo.

- En condiciones normales, la carcasa del motor puede llegar a calentarse.
- No fuerce la máquina ni ningún accesorio de la misma para lograr un funcionamiento equivalente al de una máquina industrial más grande. La máquina realiza un trabajo óptimo con el propósito para el cual fue diseñada.
- Realice los ajustes necesarios en la máquina únicamente cuando ésta se encuentre apagada.
- Mientras esté en funcionamiento, no deje la máquina desatendida.
- Durante la desconexión, no deje la máquina desatendida hasta que se haya detenido por completo
- Apague siempre la máquina antes de desenchufarla de la toma de corriente.
- Desconecte siempre el enchufe. Al quitarlo de la toma de corriente, nunca tire de él.
- No utilice discos cortantes que no concuerden con el tamaño establecido.
- No transporte la máquina tirando del cable.

No utilice la máquina si no está convencido de que las condiciones de trabajo son seguras.

10. Montaje

10.1 Fig. 4 - 10

Por motivos de embalaje, la máquina no está completamente montada

¡El aparato debe armarse, como mínimo, entre dos personas!

1. Retire la máquina con cuidado del paquete y colóquela aparte sobre el suelo.
2. Primero abata hacia fuera el pie de apoyo (11), en el lado sin los rodillos de transporte, hasta el tope, hasta que el tornillo encaje en la ranura como se muestra en la fig. 7. **¡Asegúrese de que el pie de apoyo esté también encajado en su sitio y no se pliegue hacia dentro!**
3. Repita el proceso con el segundo pie de soporte, con los rodillos de transporte.
4. Coloque la máquina sobre los pies de soporte.
5. Coloque la bomba de agua (18) en el soporte de la cubeta de agua e inserte el tapón de precintado (s) en el desagüe de la cubeta de agua (8). (Fig. 9 y 10)
6. Llene la cubeta con agua para que la bomba (18) se mantenga cubierta de agua todo el tiempo (también durante el funcionamiento).

¡Atención!

La bomba de agua no debe funcionar sin agua. Debe estar cubierta de agua durante el funcionamiento.

10.2 Montaje del rodillo deslizante (Fig. 11)

1. Coloque el rodillo deslizante (mesa de corte) (6) sobre la barra guía de la mesa deslizante (9); durante este proceso, el marco (a) de los dos rodillos derechos cubrirá la barra guía. Simplemente, coloque los dos rodillos izquierdos sobre la barra guía.
2. Cuando se coloque frente a la máquina cortadora de piedra, la escala debe estar frente a usted. La hendidura de la moleta cortante de 90° se encuentra a la izquierda del rodillo deslizante (6), la hendidura de la moleta cortante de 45° se encuentra a la derecha.
3. La mesa de corte debe moverse fácilmente. Asegúrese de que los cuatro rodillos se encuentran sobre la barra guía (9).

10.3 Montaje del tornillo regulador para el dispositivo pivote del cabezal cortador. (Fig. 12)

1. Retire el tornillo hexagonal con una llave de tuercas de extremo abierto de 30 mm.
2. Coloque el tornillo regulador (d) del dispositivo pivote del cabezal cortador en la rosca y ajústelo.

10.4 Montaje del trinquete alineado longitudinal (Fig. 13)

1. Coloque el trinquete alineado longitudinal (13) sobre la barra tope con escala (7) en el lado del rodillo deslizante (6).
2. Alinee el trinquete alineado longitudinal (13), en la distancia apropiada, a la moleta cortante (14).
3. Fije el trinquete alineado longitudinal (13) ajustando el tornillo regulador (b).

11. Puesta en marcha

⚠ ¡ATENCIÓN!

Antes de la puesta en marcha, es imprescindible montar por completo el aparato.

Interruptor On/Off (Fig. 14)

Para activar la máquina, presione "I" en el interruptor On/Off [Encendido/Apagado] (2).

Antes de comenzar a cortar, debe esperar a que el disco cortante alcance la máxima velocidad y que la bomba de agua de enfriamiento (18) bombee agua al disco cortante.

Para desactivar la máquina, presione "0" en el interruptor (2). (Fig. 14).

Nota:

Tras encender la cuchilla, primero preste atención a la dirección de rotación de la moleta cortante de diamante. ¡Respete la dirección de la flecha en la máquina!

¡Atención! ¡La bomba de agua (18) arranca de forma automática cuando el motor de arrastre (5) está encendido! Se puede regular el flujo de agua en la moleta cortante de diamante (14) con la válvula de retención (18).

12. Funcionamiento

⚠ ¡ATENCIÓN!

Antes de la puesta en marcha, es imprescindible montar por completo el aparato.

12.1 Corte de 90° (Fig.13)

1. Afloje el perno de anclaje mariposa (c).
2. Fije el trinquete angulado (13) en 90° y ajuste el perno de anclaje mariposa (c) nuevamente.
3. Ajuste el perno de anclaje mariposa (b) para fijar el trinquete angulado (13).
4. Encienda la máquina con el interruptor On/Off [Encendido/Apagado] (2).
5. Empuje la pieza de trabajo contra el trinquete (13) y deslicela contra la moleta cortante de diamante (14) con el rodillo deslizante (6) y corte la pieza.
6. Apague la máquina nuevamente.

12.2 Corte diagonal de 45° (Fig. 13)

1. Afloje el perno de anclaje mariposa (c)
2. Fije el trinquete angulado (13) en 45° y ajuste el perno de anclaje mariposa (c) nuevamente.
3. Ajuste el perno de anclaje mariposa (b) para fijar el trinquete angulado (13).
4. Realice un corte como se describe en "Corte de 90°".

12.3 Corte con una profundidad de corte fija (Fig.15,16)

Para realizar este corte, el cabezal cortador (4) se coloca en posición. La pieza de trabajo se empuja contra la moleta cortante de diamante (14) con el rodillo deslizante (6) y se corta una pieza completa. ¡En el momento del corte, asegúrese de aplicar una presión consistente adaptada al rendimiento del motor!

1. Desenrosque el tornillo con cabeza de estrella (e) de la unidad del cabezal cortador (4) y empuje la palanca cortante hacia arriba.
2. Coloque la pieza de trabajo a cortar sobre el rodillo deslizante (6) y la moleta cortante fija (14), con un segmento completo, sin apretar sobre la pieza de trabajo.
3. Tire la pieza de trabajo hacia atrás con el rodillo deslizante (6) lo suficientemente lejos como para que la moleta cortante de diamante (14) pueda bajarse ligeramente.
4. Fije la profundidad de corte deseada con el tornillo con cabeza de estrella (e).
5. Bloquee la profundidad del corte con el tornillo con cabeza de estrella (f) de la unidad del cabezal cortador (4).

¡Atención! Siempre mantenga y/o presione la pieza de trabajo guiada sobre el trinquete correspondiente (7 + 13).

Precaución: Espere a que el agua refrigerante llegue al disco cortante (14).

12.4 Corte con una profundidad de corte no fijada (Fig. 17)

Se recomienda un corte de profundidad no especificada para cortar fácilmente profundidades de corte más largas. En este proceso, no se sobrecarga el motor (5) y se preserva la moleta cortante de diamante (14). Para este corte, la pieza de trabajo se mueve hacia atrás y hacia adelante con el rodillo deslizante (6) debajo del cabezal cortador no fijado. En este proceso, el cabezal cortador (4) se presiona hacia abajo con la mano derecha.

1. Desenrosque el tornillo con cabeza de estrella (e) de la unidad del cabezal cortador (4) y tire la palanca cortante hacia arriba.
2. Fije la profundidad de corte deseada con el tornillo con cabeza de estrella (f).
3. Baje la unidad del cabezal cortador (4) con la moleta cortante de diamante.
4. Deje desenroscado el tornillo con cabeza de estrella (e).

¡Atención! Debería ser posible bajar la moleta cortante de diamante (14) aprox. 3 mm. por debajo del borde superior del rodillo deslizante (6). La moleta cortante de diamante no debe entrar en contacto con el rodillo deslizante.

12.5 Corte con el dispositivo pivote del cabezal cortador / corte en inglete (Fig. 18-20)

Desenrosque el dispositivo pivote del cabezal cortador con el tornillo regulador (d) y rote el cabezal cortador (4) a 45° hasta su detención.

Reajuste el regulador.

¡Atención! Compruebe los ajustes del trinquete antes de comenzar a cortar. La moleta cortante de diamante no debe entrar en contacto con el rodillo deslizante. Realice el corte como se describe.

12.6 Sustitución de la moleta cortante de diamante (Fig. 21, 22)

⚠ ¡Atención!

Desconecte el enchufe de conexión a la red eléctrica.

¡Precaución!

- ¡Riesgo de cortes con la moleta cortante de diamante!
- Utilice guantes cuando sustituya la moleta cortante de diamante.
- ¡Compruebe la dirección de rotación, la concetricidad y los posibles daños de la moleta cortante!

1. Desconecte el enchufe de conexión a la red eléctrica.
2. Desenrosque el tornillo con cabeza de estrella (e) de la unidad del cabezal cortador (4) y empuje la palanca cortante hacia arriba completamente. Bloquee la palanca cortante con el tornillo con cabeza de estrella (f) de la unidad del cabezal cortador (4) (Fig. 15).
3. Desenrosque y quite los cuatro tornillos de la cubierta protectora de la cuchilla (1) y quite la cubierta protectora. Nota: no es necesario desconectar la manguera de agua de la cubierta protectora. Doble hacia abajo la cubierta protectora con cuidado.
4. Mantenga la barra de corte en su lugar con la llave Allen suministrada y desenrosque la tuerca de fijación con la llave de tuercas de extremo abierto (incluida en la entrega). ¡Rosca hacia la izquierda! Retire la tuerca de fijación, la brida de presión y la moleta cortante de diamante (14) con cuidado.
5. Antes de instalar la nueva moleta cortante de diamante (14), limpie el eje de corte y la abrazadera de la batería con un trapo o cepillo. ¡Atención! ¡No utilice agentes de limpieza que puedan corroer los componentes!

¡Atención! Cuando instale la nueva moleta cortante de diamante, proceda en orden inverso. ¡Asegúrese de que la dirección de rotación es la correcta! (Inserte la moleta de corte de diamante – EN LA DIRECCIÓN QUE INDICA LA FLECHA– en la parte en funcionamiento en el soporte de brida). La dirección que indica la flecha en la moleta cortante y la cubierta protectora deben coincidir.

6. Vuelva a montar la cubierta protectora de la cuchilla (1).
7. Compruebe la concentricidad brevemente, arrancando la máquina y volviéndola a apagar de nuevo.

¡Atención!

- ¡No está permitido el funcionamiento de la máquina cortadora de piedra sin la cubierta correcta!
- Cuando ajuste la cuchilla, asegúrese de que la moleta cortadora de diamante no tiene “holgura”.
- Asegúrese de que las mangueras de agua en la cubierta protectora están colocadas firmemente.

13. Fin del trabajo

⚠ ¡Atención!

Desenchufar la clavija de conexión de la red.

La máquina debe limpiarse al finalizar el trabajo.

Vacíe el agua después de cada uso. Retire el tapón o tapones de la cubeta (8).

La cubeta (8) y la bomba de agua (18) deben limpiarse periódicamente para evitar suciedad, ya que de lo contrario la bomba o los conductos se obstruirán y no se podrá garantizar la refrigeración de la muela de tronzar de diamante (14).

Después de su uso, enjuague la cubeta (8) y la bomba de agua (18) con agua limpia.

14. Transporte (Fig. 23)

⚠ ¡Precaución!

Desconecte el enchufe de la toma de corriente

Siga las siguientes instrucciones para el transporte de la máquina cortadora de piedra:

- Levante el rodillo deslizante (6) y transpórtelo de forma separada.
- Bloquee la unidad del cabezal cortador (4).

- Vacíe la cubeta de agua (8) y el sistema de enfriamiento.
- Pliegue el pie de soporte (11) como se describe en (Fig. 4-7) y use las ruedas de transporte para su traslado.

15. Conexión eléctrica

El motor eléctrico instalado está conectado listo para utilizarse. La conexión cumple las disposiciones VDE y DIN pertinentes. La conexión a la red por parte del cliente, así como el cable alargador utilizado deben cumplir estas normas.

Cables de conexión eléctrica dañados

Frecuentemente, los cables de conexión eléctrica sufren daños en su aislamiento.

Las razones pueden ser las siguientes:

- Puntos de presión en caso de que los cables de conexión estén instalados a través de hendiduras en ventanas o puertas.
- Retorcimientos debido al montaje o la instalación inapropiados de los cables de conexión.
- Intersecciones debido al exceso de cables de conexión.
- Daños en el aislamiento debido a tirones desde las tomas de corriente de la pared.
- Grietas debido al envejecimiento del aislamiento.

Tales líneas de conexión eléctrica defectuosas no deben utilizarse, pues suponen un riesgo para la vida debido a los daños de aislamiento.

Supervisar con regularidad las líneas de conexión eléctrica en busca de posibles daños. Durante la comprobación, preste atención a que la línea de conexión no cuelgue de la red eléctrica. Las líneas de conexión eléctrica deben cumplir las pertinentes disposiciones VDE y DIN. Utilice solo líneas de conexión con la misma certificación.

La impresión de la denominación del tipo en el cable de conexión es obligatoria.

Motor de CA 230 V~/ 50 Hz

- Voltaje de la red 230 Volt / 50 Hz.
- El alargador de cable y la conexión a la red eléctrica deben tener 3 cables = P + N + SL. - (1/N/PE).
- Los alargadores de cable deben tener una sección transversal mínima de 1,5 mm².

- La conexión a la red eléctrica está garantizada con un fusible máx. de 16A.

16. Mantenimiento

⚠ ¡Precaución!

Desconecte el enchufe de la toma de corriente.

- Limpie la máquina después de cada ciclo de trabajo.
- Sustituya los discos cortantes desgastados.
- Sustituya los dispositivos de protección dañados.
- Regularmente, debe eliminarse el polvo y la suciedad de la máquina. La mejor forma de limpiarla es con un paño o con un cepillo.
- En intervalos regulares de tiempo, todas las partes móviles deben volver a lubricarse.
- No use sustancias corrosivas para limpiar el plástico.
- La cubeta (8) y la bomba de enfriamiento (18) deben limpiarse de forma habitual para quitar la suciedad. En caso contrario, no se garantiza el enfriamiento del disco cortante de diamante (14).
- Ponga a punto e inspeccione todo el equipo de seguridad.
- Sólo personal cualificado debe realizar las tareas de reparación y mantenimiento.

Conexiones y reparaciones

Las conexiones y reparaciones del equipamiento eléctrico debe realizarlas solo un experto electricista.

En caso de posibles dudas, indique los siguientes datos:

- Tipo de corriente del motor
- Datos de la placa de características de la máquina

Pedido de piezas de repuesto

Por favor, indique los siguientes datos en su pedido de piezas de repuesto:

- Tipo de dispositivo
- N° de artículo del dispositivo
- N° de identificación del dispositivo
- N° de la pieza de repuesto requerida

Información de servicio

Es preciso tener en cuenta, que las siguientes piezas de este producto se someten a desgaste natural o provocado por el uso o que se necesitan las siguientes piezas como materiales de consumo.

Piezas de desgaste*: Moleta cortante de diamantes, del cepillo de carbón, de la mesa y del cabezal de corte

*¡no tiene por qué estar incluido en el volumen de entrega!

Encontrará las piezas de repuesto y los accesorios en nuestro centro de servicio. Para ello, escanee el código QR que aparece en la portada.

17. Instrucciones adicionales del disyuntor de corriente de dispersión (Fig. 25)

Por favor, es fundamental que siga las siguientes instrucciones sobre la puesta en marcha y manipulación. Preste atención a las instrucciones, incluso si designa el trabajo a terceros. Conserve este manual de instrucciones para referencias futuras.

¡Instrucciones de seguridad!

- No se permiten las alteraciones y/o modificaciones arbitrarias del producto por razones de seguridad y autorización (CE). Nunca desmonte el producto.
- Los niños no deben manipular el producto. Ellos no pueden evaluar los riesgos que implica el manejo de dispositivos eléctricos. Por ello, preste la debida atención a la presencia de niños.
- La estructura del producto corresponde a la Clase de protección 1. Debe utilizarse únicamente un enchufe de corriente con un conductor de tierra (230 V~/50 Hz) del suministro de la red eléctrica pública.
- En el caso de equipamiento industrial, debe cumplirse con la Legislación de prevención de accidentes ("Accident Prevention Specifications") y con la Federación de asociaciones de comercio de sistemas eléctricos y recursos ("Federation of Trade Associations for Electrical Systems and Resources").
- En colegios, centros de capacitación y talleres de tiempo libre y autoayuda, el funcionamiento del producto debe ser controlado por personal cualificado de forma responsable.
- Manipule el producto con cuidado. Los impactos, los golpes y las caídas, aunque sean desde baja altura, pueden dañar la máquina.
- Nunca utilice el producto si se traslada desde un ambiente frío a uno caliente. En algunas ocasiones, el agua condensada resultante puede destruir el producto.

- Antes de conectar el producto al suministro de la red eléctrica, deje que alcance la temperatura ambiente. Bajo ciertas circunstancias, esto puede tardar varias horas.
- No sostenga el producto con las manos húmedas o mojadas.
- Asegúrese de que el aislamiento de todo el producto no está dañado ni destruido.
- Si no se utiliza el producto durante largos períodos de tiempo, desconéctelo del suministro de la red eléctrica y extraiga el enchufe de la toma de corriente.
- En el lugar de la instalación y durante el transporte, evite las siguientes condiciones ambientales:
- Humedad. Frío extremo. Polvo o gases combustibles, vapores o disolventes. Vibraciones fuertes.
- Fuertes campos magnéticos, por ejemplo, alrededor de maquinaria o altavoces.

Puesta en marcha del disyuntor de corriente de dispersión:

- El disyuntor de corriente de dispersión cuenta con un botón de prueba.
- La función debe comprobarse antes de cada puesta en marcha y en intervalos regulares de tiempo (mín. una vez a la semana).
- ¡No se garantiza la seguridad personal si el disyuntor de corriente de dispersión no se apaga correctamente durante su prueba! ¡Por consiguiente, el dispositivo debe apagarse de forma inmediata!
- En caso de daños causados por el incumplimiento del manual de instrucciones de uso, todas las reclamaciones de garantía quedarán sin efecto. No nos responsabilizamos de cualquier daño resultante.
- ¡Antes de cada uso compruebe que el producto no está dañado! ¡En caso de avería, no conecte el producto al suministro de la red eléctrica!
- Tras pulsar el botón "Reset" [reiniciar] de color naranja, el dispositivo se encuentra listo para su uso. Antes de esto, por favor, compruebe el disparador con la ayuda del botón "Test" [prueba].
- Inserte el disyuntor de corriente de dispersión en la toma de corriente.
- Presione el botón "Reset" [reiniciar] de color naranja.
- Aparecerá un símbolo de color rojo en la pantalla que indica la disponibilidad operacional.

- Presione el botón "Test" [prueba] de color rojo. Esta acción simula una corriente de dispersión.
- Si la máquina funciona correctamente, el disyuntor desconectará la carga de la toma de corriente. Esto se muestra en la pantalla mediante la desaparición del símbolo rojo.
- La protección hacia las personas y los animales es efectiva sólo si la máquina funciona correctamente.
- El botón "Reset" [reiniciar] debe presionarse una segunda vez para que la máquina comience a funcionar.
- Ahora se puede insertar la carga.

Datos técnicos:

Corriente de dispersión del disparador:	< 30 mA
Suministro de corriente:	230 - 240 V~/50 Hz
Capacidad de carga:	16 A (3680 W)
Número de clavijas:	2- clavijas con conexión eléctrica.
Fusible preliminar:	16 A
Tipo de protección:	IP54
Dimensiones:	126 x 50 x 88mm

¡Uso previsto!

El disyuntor de corriente de dispersión portátil ha sido diseñado para máquinas de molienda húmedas y cargas eléctricas similares domésticas. Simplemente, se conecta entre el suministro de la red eléctrica y la carga y, por consiguiente, ofrece una protección óptima contra el contacto físico con componentes conductores y contra el reinicio repentino de la máquina tras el restablecimiento de la electricidad.

- Use siempre la máquina con el disyuntor de corriente de dispersión que se brinda instalado.

18. Eliminación y reciclaje

Notas sobre el embalaje



Los materiales de embalaje son reciclables. Deseche los embalajes de forma respetuosa con el medio ambiente.

Notas sobre la Ley alemana de aparatos eléctricos y electrónicos (ElektroG)



¡Los residuos de equipos eléctricos y electrónicos no forman parte de la basura doméstica, sino que deben recogerse o eliminarse por separado!

- ¡Antes de la entrega, deben retirarse las baterías usadas o las baterías recargables que no vengan instaladas de manera permanente en el aparato usado! Su eliminación está regulada por la ley alemana de baterías.
 - Los propietarios o usuarios de aparatos eléctricos y electrónicos están legalmente obligados a devolverlas después de su uso.
 - ¡El usuario final es responsable de eliminar sus datos personales en el aparato usado que se va a desechar!
 - El símbolo del contenedor con ruedas tachado significa que los equipos eléctricos y electrónicos no deben desecharse junto con la basura doméstica.
 - Los residuos de equipos eléctricos y electrónicos se pueden entregar de forma gratuita en los siguientes lugares:
 - Puntos públicos de eliminación o recogida (p. ej., obras públicas municipales)
 - Puntos de venta de dispositivos electrónicos (físicos y online), siempre que los comerciantes estén obligados a retirarlos u ofrecerlos voluntariamente.
 - Puede entregar hasta tres aparatos eléctricos usados por tipo de aparato, con una longitud máxima de canto de 25 centímetros, de forma gratuita sin necesidad de adquirir previamente un aparato nuevo del fabricante o llevarlos a otro punto de recogida autorizado en su zona.
 - En el correspondiente servicio de atención al cliente podrá encontrar condiciones de devolución adicionales de los fabricantes y distribuidores.
 - Si el fabricante entrega un aparato eléctrico nuevo a un domicilio privado, el fabricante puede solicitar que el aparato eléctrico usado sea recogido de forma gratuita a petición del usuario final. Para ello, póngase en contacto con el servicio de atención al cliente del fabricante.
- Estas declaraciones solo se aplican a los aparatos instalados y vendidos en los países de la Unión Europea y sujetos a la Directiva Europea 2012/19/UE. En países fuera de la Unión Europea, se pueden aplicar diferentes regulaciones a la eliminación de residuos de equipos eléctricos y electrónicos.

19. Solución de problemas

Problema	Causa posible	Remedio
Cuando se desactiva el motor, los discos cortantes de diamante se caen.	La tuerca de fijación no está ajustada correctamente.	Ajustar la tuerca de fijación.
El motor está desactivado.	Fallo en el disyuntor de corriente.	Compruebe el disyuntor de corriente.
	El alargador de cable está dañado.	Sustituya el alargador de cable.
	La conexión con el motor o el interruptor no funcionan.	Revisar con un electricista.
	El motor o el interruptor no funcionan.	Revisar con un electricista.
El motor no tiene corriente de salida.	La sección transversal del alargador de cable no es suficiente.	Revise la conexión eléctrica; el fusible puede haberse quemado.
	Sobrecarga.	Compruebe el instrumento.
	La moleta cortante de diamante está desafilada.	Sustituya la moleta cortante de diamante por una nueva.
El motor se apaga durante el trabajo.	El motor se apaga debido a la sobrecarga; por ejemplo, profundidad de corte excesiva.	Espere hasta que el motor se haya enfriado (entre 5 y 10 minutos). Luego, vuelva a encenderlo.
La bomba se apaga.	La bomba se apaga debido a la sobrecarga; por ejemplo, debido a la contaminación grave.	Apague la máquina de forma inmediata. Limpie la bomba y reinicie la máquina tras 5-10 minutos. aprox. ¡Atención! ¡Nunca realice cortes en seco!
El proceso de corte no es óptimo.	La moleta cortante se ha sobrecargado.	Utilice una moleta cortante adecuada y reduzca la presión de corte.
	Los segmentos de diamante están desafilados.	Afile la moleta cortante.
	La moleta cortante se ha sobrecalentado debido a la falta de agua refrigerante.	Optimice el suministro de agua refrigerante.

Explicação dos símbolos no aparelho

A utilização de símbolos neste manual serve para chamar a sua atenção para potenciais riscos. Os símbolos de segurança e explicações associadas devem ser bem compreendidos. Os avisos em si não eliminam quaisquer riscos e não substituem medidas corretas para a prevenção de acidentes.

	<p>Leia e siga o manual de instruções e as indicações de segurança antes da colocação em funcionamento!</p>
	<p>Utilizar luvas de proteção!</p>
	<p>Use proteção ocular!</p>
	<p>Use proteção auditiva!</p>
	<p>Use proteção contra pó!</p>
	<p>Não tocar no disco de corte em funcionamento!</p>
<p>⚠ Atenção!</p>	<p>Nestas instruções de operação, assinalámos as secções que dizem respeito à sua segurança com este símbolo.</p>

Conteúdo:
Página:

1.	Introdução.....	106
2.	Descrição do aparelho.....	106
3.	Âmbito de fornecimento.....	106
4.	Utilização correta.....	106
5.	Indicações de segurança.....	107
6.	Dados técnicos.....	111
7.	Desembalar.....	112
8.	Antes da colocação em funcionamento.....	112
9.	Funcionamento.....	113
10.	Montagem.....	113
11.	Colocação em funcionamento.....	114
12.	Indicações sobre funcionamento/trabalho.....	114
13.	Final do trabalho.....	115
14.	Transporte.....	115
15.	Ligação elétrica.....	116
16.	Manutenção.....	116
17.	Notas adicionais sobre disjuntores diferenciais.....	117
18.	Eliminação e reciclagem.....	118
19.	Resolução de problemas.....	119
20.	Declaração de conformidade.....	123

1. Introdução

Fabricante:

Scheppach GmbH
Günzburger Straße 69
D-89335 Ichenhausen

Estimado cliente,

Desejamos-lhe muita satisfação e sucesso ao trabalhar com o seu novo aparelho.

Nota:

De acordo com a legislação vigente relativa à responsabilidade pelos produtos, o fabricante deste aparelho não é responsável por danos que ocorram nele ou através dele nas seguintes situações:

- manuseio incorreto,
- Incumprimento do manual de instruções,
- reparações efetuadas por técnicos terceiros não autorizados,
- montagem e substituição de peças sobresselentes que não sejam de origem,
- utilização incorreta,
- Falhas da instalação elétrica em caso de incumprimento dos regulamentos elétricos e disposições VDE 0100, DIN 57113 / VDE0113.

Recomendamos o seguinte:

Antes da montagem e da colocação em funcionamento, leia a totalidade do texto do manual de instruções. Este manual de instruções deverá facilitar-lhe a familiarização com o aparelho e com as possibilidades de utilização corretas.

O manual de instruções contém indicações importantes de como trabalhar com o aparelho de modo seguro, correto e económico e de como evitar perigos, poupar em custos de reparação, reduzir períodos de paragem e aumentar a fiabilidade e vida útil do aparelho.

Para além dos regulamentos de segurança deste manual de instruções, deverá cumprir sempre as diretivas respeitantes à operação do aparelho vigentes no seu país.

Guarde o manual de instruções num invólucro de plástico, protegido da sujidade e da umidade, junto ao aparelho. O manual deve ser lido e seguido por todo e qualquer pessoal operador antes do início dos trabalhos.

Só devem trabalhar no aparelho pessoas que tenham sido instruídas acerca da utilização do aparelho e dos perigos associados. Deve ser respeitada a idade mínima exigida.

Para além das indicações de segurança incluídas neste manual de instruções e dos regulamentos especiais do seu país, devem ser cumpridas as regras técnicas geralmente reconhecidas para a operação de máquinas idênticas.

Não assumimos qualquer responsabilidade por acidentes ou danos que advenham do não cumprimento deste manual de instruções e das indicações de segurança.

2. Descrição do aparelho

1. Proteção da lâmina de serra
2. Interruptor para ligar/desligar
3. Pega no braço de corte
4. Cabeçote da máquina
5. Motor
6. Carro rolante com base de borracha
7. Carril de batente com escala de medição
8. Tina
9. Carril de guiamento
10. Pega de transporte
11. Pés
12. Quadro da estrutura inferior
13. Batente longitudinal
14. Disco de corte de diamante (Fig. 3.2)
15. Proteção contra salpicos
16. Válvula de corte de água
17. Mola
18. Bomba de água (Fig. 3.1)

3. Âmbito de fornecimento

- Máquina de cortar pedra e ladrilhos
- Carro rolante com base de borracha
- Disco de corte de diamante (Fig. 3.2)
- Batente longitudinal
- Chave de boca e chave Allen

4. Utilização correta

A máquina só deve ser utilizada para o seu propósito especificado.

A máquina corresponde à atual Diretiva Máquinas CE em vigor

- Antes do início dos trabalhos, todos os dispositivos de proteção e segurança devem estar instalados na máquina.

- A máquina foi concebida para ser utilizada por uma pessoa. Na área de trabalho, o operador é responsável perante terceiros.
- Observar todas as instruções de segurança e advertências na máquina.
- Mantenha todas as instruções de segurança e advertências na máquina completas e legíveis.
- Com a ferramenta e os acessórios fornecidos, a máquina está projetada exclusivamente para cortar ladrilhos e blocos de betão com até 110 mm de altura de corte. Não é permitido cortar metal ou madeira.
- As dimensões das peças a processar não devem ser superiores nem inferiores às máximas e mínimas especificadas.
- Utilize a máquina apenas em perfeitas condições técnicas, para o fim previsto, e de forma consciente no que respeita à segurança e aos perigos, em conformidade com o manual de instruções! Deve (mandar) reparar, de imediato, sobretudo avarias que possam afetar a segurança!
- As instruções de segurança e de manutenção, os procedimentos de trabalho do fabricante, bem como as dimensões constantes nos Dados Técnicos devem ser observados.
- Os regulamentos de prevenção de acidentes aplicáveis e as restantes regras técnicas de segurança geralmente aceites devem ser observados.
- A máquina apenas pode ser utilizada, mantida ou reparada por pessoas familiarizadas com a mesma e devidamente instruídas sobre os perigos associados. Quaisquer modificações não autorizadas na máquina isentam o fabricante de quaisquer responsabilidades pelos danos daí decorrentes.
- A máquina apenas pode ser utilizada com acessórios e ferramentas originais do fabricante.

Mesmo que a máquina seja corretamente utilizada, não é possível excluir totalmente determinados riscos residuais. Consoante a construção e montagem da máquina, poderão surgir os seguintes pontos:

- Pegar no disco de corte de diamante.
- Tocar no disco de corte de diamante na área desprotegida.
- Projeção de peças e partes de peças.
- Projeção de revestimento diamantado com defeito do disco de separação.
- Danos auditivos em caso de não utilização da proteção dos ouvidos necessária.
- Ferimentos nos olhos por não utilização da proteção ocular

Qualquer outra utilização é considerada incorreta. O fabricante não se responsabiliza pelos danos daí decorrentes; o risco é exclusivamente do utilizador.

Tenha em atenção que os nossos aparelhos não foram desenvolvidos para utilização em ambientes comerciais, artesanais ou industriais. Não assumimos qualquer garantia, se o aparelho for utilizado em ambientes comerciais, artesanais, industriais ou equivalentes.

5. Indicações de segurança

O trabalho com a máquina para cortar pedra e ladrilhos pode ser perigoso, se não forem seguidos procedimentos de trabalho seguros e corretos. Como em todas as máquinas, o trabalho com o produto implica determinados perigos. Trabalhar na máquina com respeito e cautela reduz significativamente o perigo de ferimentos. Se as medidas de segurança habituais continuarem a ser ignoradas, o operador pode sofrer ferimentos. O equipamento de segurança, como dispositivos de proteção, óculos de proteção, máscaras antipoeira e proteção auditiva, pode minimizar possíveis perigos de ferimentos. No entanto, a melhor proteção não consegue competir com uma estimativa errada, descuido ou negligência. Use sempre o senso comum e tenha cuidado na oficina. Se achar que um processo é perigoso, não tente realizá-lo. Pondere um procedimento alternativo que considere mais seguro. Recorde-se: A sua integridade física é da sua responsabilidade pessoal. Esta máquina foi projetada para determinados trabalhos.

Aconselhamos vivamente a que não modifique a máquina nem a utilize em campos de aplicação para os quais ela não foi construída. Se não tiver a certeza, consulte primeiro o seu revendedor, antes de trabalhar com o produto.

Aviso: o incumprimento destas normas pode provocar ferimentos graves.

Atenção! Ao usar ferramentas elétricas, devem ser consideradas as medidas de segurança básicas seguintes para a proteção contra choque elétrico e risco de ferimentos e de incêndio. Leia e siga estas indicações antes de utilizar o aparelho.

1. Mantenha a sua área de trabalho em ordem
Uma desordem na área de trabalho origina perigo de acidentes.

2. Leve em conta as influências ambientais
Não exponha a ferramenta elétrica à chuva. Não utilize ferramentas elétricas num ambiente húmido ou molhado.
Assegure uma boa iluminação. Não utilize ferramentas elétricas nas imediações de líquidos ou gases inflamáveis.
3. Proteja-se contra choque elétrico
Evite o contacto do corpo com peças ligadas à terra, por exemplo, tubos, aquecedores, fogões e frigoríficos.
4. Mantenha crianças afastadas!
Não permita que outras pessoas toquem na ferramenta ou no cabo; mantenha-as afastadas da sua área de trabalho.
5. Guarde as suas ferramentas de forma segura
As ferramentas não utilizadas devem ser armazenadas num espaço fechado e seco, fora do alcance das crianças.
6. Não sobrecarregue as suas ferramentas
Trabalhará melhor e de modo mais seguro dentro da gama de desempenho especificada.
7. Utilize a ferramenta correta
Não utilize ferramentas ou aparelhos complementares menos potentes para trabalhos pesados. Não utilize as ferramentas para finalidades e trabalhos para os quais não são destinadas; por exemplo, não use uma serra circular manual para cortar árvores ou ramos.
8. Use vestuário de trabalho adequado
Não use roupas largas ou joalheria. Podem ficar presas nas peças móveis. Ao trabalhar ao ar livre, recomenda-se a utilização de luvas de borracha e calçado antiderrapante. No caso de cabelos compridos, use uma rede no cabelo.
9. Utilize óculos de proteção
Ponha uma máscara respiratória ao executar trabalhos que produzam pó.
10. Não utilize o cabo para uso indevido
Não transporte a ferramenta pelo cabo nem o utilize para puxar a ficha para fora da tomada. Proteja o cabo contra o calor, óleo e arestas afiadas.
11. Fixe a peça de trabalho
Utilize os dispositivos de fixação ou um torno de apertar para fixar a peça. Assim, esta é imobilizada com mais segurança do que com a sua mão e é possível operar a máquina com as duas mãos.
12. Não alargue a sua área de permanência
Evite uma posição do corpo anormal. Certifique-se de que se coloca numa posição segura e que mantém o equilíbrio em todos os momentos.
13. Realize a manutenção das suas ferramentas com cuidado
Mantenha a sua ferramenta afiada e limpa, para poder trabalhar bem e de modo seguro. Observe as regras de manutenção e as indicações para troca de ferramenta. Verifique regularmente a ficha e o cabo e, se apresentarem danos, peça a um técnico reconhecido para os substituir. Verifique regularmente o cabo de prolongamento e substitua-o, em caso de danos. Mantenha as pegas secas e livres de óleo e graxa.
14. Retire a ficha de rede
Puxe a ficha de rede em caso de não utilização, antes da manutenção e durante a troca de ferramenta como, por exemplo, uma lâmina de serra, uma broca ou ferramentas de máquinas de qualquer tipo.
15. Não deixe qualquer chave de ferramenta inserida
Antes de ligar, verifique se a chave e as ferramentas de ajuste foram retiradas.
16. Evite um arranque involuntário
Não transporte as ferramentas ligadas à rede elétrica com o dedo no interruptor. Assegure-se de que o interruptor está desligado antes da ligação à rede elétrica.
17. Cabos de prolongamento ao ar livre
Utilize apenas cabos de prolongamento autorizados e correspondentemente identificados para o ar livre.
18. Mantenha-se sempre alerta
Observe o seu trabalho. Proceda com sensatez. Não utilize a ferramenta, se estiver desconcentrado.
19. Verifique o seu aparelho quanto a danos
Antes de nova utilização da ferramenta, verifique com cuidado os dispositivos de proteção ou peças ligeiramente danificadas quanto ao seu funcionamento perfeito e adequado. Verifique o funcionamento correto das peças móveis, se não ficam presas ou se as peças estão danificadas. Todas as peças devem estar montadas corretamente e cumprir todas as condições do aparelho. Os dispositivos de proteção e peças danificados devem ser reparados ou substituídos adequadamente por uma oficina de manutenção, salvo indicação em contrário no manuais de operação. Interruptores danificados têm de ser substituídos numa oficina de manutenção. Não utilize ferramentas cujo interruptor não possa ser ligado e desligado.

20. Atenção!

Para sua própria segurança, utilize apenas acessórios e equipamentos auxiliares que sejam especificados no manual de instruções ou recomendados pelo fabricante da ferramenta.

A utilização de outras ferramentas ou acessórios que não os recomendados no manual de instruções ou no catálogo poderá representar para si um perigo de ferimentos.

21. As reparações só devem ser efetuadas por um electricista

Esta ferramenta elétrica cumpre os regulamentos de segurança relevantes. As reparações só devem ser executadas por um electricista. Caso contrário, poderão ocorrer acidentes com o operador.

22. Ligue o equipamento de aspiração de pó

Se estiverem disponíveis equipamentos para a ligação de dispositivos de aspiração de pó, certifique-se de que são ligados e usados.

⚠ AVISO! Esta ferramenta elétrica cria um campo eletromagnético durante o funcionamento. Esse campo poderá, sob determinadas circunstâncias, afetar implantes médicos ativos e passivos. Para reduzir o risco de ferimentos graves ou mortais, recomendamos às pessoas com implantes médicos que consultem o seu médico e o fabricante do seu implante antes de operarem a ferramenta elétrica.

Guarde bem estas indicações de segurança.

INDICAÇÕES DE SEGURANÇA ESPECIAIS

Atenção! Esta máquina para cortar pedra e ladrilhos foi construída para o corte húmido. A máquina pode ser operada com um disco de corte de diamante não segmentado.

- Mãos húmidas: Não toque nos componentes elétricos da máquina (p. ex., o interruptor) com as mãos húmidas.
- Conectores: Todos os conectores devem encontrar-se num local seco e não podem apoiar-se no chão.
- Arrefecimento do disco de corte: certifique-se de que o disco de corte é arrefecido com água durante a totalidade do processo de corte.
- Corte seco: Nunca execute cortes secos com discos de corte concebidos para corte húmido.
- Proteção antipoeira: Use sempre uma máscara antipoeira quando cortar ladrilhos.
- Disco de corte de diamante: Não insira o ladrilho na máquina a maior velocidade do que aquela à qual pode ser cortado pelo disco de corte.

- Utilize apenas discos de separação cuja velocidade seja de pelo menos 3000 rpm.
- Seleção do disco de corte: Escolha um disco de corte de diamante de acordo com o material a cortar.
- Montagem do disco de corte: Antes da incorporação do disco de corte, verifique se o fuso, a porca do fuso e a flange apresentam danos e desgaste ou estão frouxos. Substitua imediatamente as peças danificadas ou desgastadas.
- Sentido de rotação do disco de corte: verifique a seta do sentido no disco de corte; o sentido da seta deve coincidir com o sentido de rotação do eixo do motor.
- Fuso do disco de corte: assegure-se de que o diâmetro do orifício no disco de corte coincide com o diâmetro do fuso do disco de corte na máquina.
- Proteção do disco de corte: opere a máquina para cortar pedra e ladrilhos apenas com a proteção do disco de corte corretamente colocada e ajustada.
- Velocidade do disco de corte: não exceda a velocidade de funcionamento segura do disco de corte.
- Retificação com o disco de corte: não tente utilizar o disco de corte para trabalhos de retificação, p. ex., para polir a aresta de um ladrilho cortado. Também não deve executar cortes radiais ou circulares. Esta máquina para cortar ladrilhos é apropriada apenas para uso doméstico.
- Tempo de paragem do disco de corte: o disco de corte necessita de 20 segundos para se imobilizar depois de ser desligado. Aguarde que o disco de corte se imobilize completamente, puxe a ficha de rede da tomada e só então, se necessário, toque no disco de corte da máquina.
- Evite qualquer contacto com o disco de corte em rotação enquanto a máquina estiver em funcionamento.
- A ferramenta elétrica nunca deve ser utilizada sem a ficha PRCD fornecida.
- Manter as partes elétricas da ferramenta e as pessoas na área de trabalho afastadas da água!
- Em caso de danos, a ficha ou o cabo de ligação devem ser substituídos pelo fabricante ou pelo seu serviço de assistência ao cliente autorizado.
- As modificações técnicas que possam causar uma alteração das características (p. ex., da velocidade) só devem ser executadas pelo fabricante, a fim de cumprir os requisitos das medidas de proteção.
- Guarde bem estas indicações de segurança.

Indicações de segurança especiais para máquinas para cortar pedra

- Instalar a máquina para cortar pedra sobre uma superfície de trabalho plana e transitável. Providencie uma liberdade de movimentos suficiente.
- Para evitar perigos causados por pó, a máquina só deve ser operada numa área húmida.
- Antes do trabalho, encha sempre o tanque com água.
- A máquina só pode ser utilizada em espaços suficientemente ventilados.
Atenção! Nunca deixar que o motor trabalhe em dependências fechadas ou exíguas. Os gases de escape do motor contêm monóxido de carbono tóxico!
- Por princípio, ligue o aparelho antes do contacto com o material.
- A esta máquina para cortar pedra aplicam-se as normas de segurança aumentada para o funcionamento em húmido. Devem-se implementar todas as medidas de proteção contra tensões de contacto elevadas.
- Os condutores elétricos não devem entrar em contacto com água ou névoa de água.
- Antes de começar o trabalho, verifique se o aparelho e o cabo de rede apresentam danos.
- Verifique se as peças móveis do aparelho funcionam na perfeição e não ficam presas ou se há peças danificadas.
- A tensão de rede deve corresponder às indicações na placa de características da máquina.
- Utilize apenas cabos de prolongamento autorizados para a utilização ao ar livre.
- Em caso de utilização de um tambor de cabos, desenrolar completamente o cabo, para evitar o aquecimento do mesmo.
- Ao trabalhar no exterior, a tomada deve estar equipada com um disjuntor diferencial.
- Observe o sentido de rotação do motor e do disco de corte de diamante.
- Corte sempre apenas uma peça de trabalho.
- A trajetória de corte deve estar livre de obstáculos em baixo e em cima.
- Certifique-se de que é possível retirar as secções dos lados do disco de corte, para não serem capturadas.
- Trabalhe apenas com discos de corte de diamante adequados exclusivamente para o corte húmido.
- Utilize discos de corte de diamante com o tamanho correto.

- Mantenha as mãos, dedos e braços longe do disco de separação em rotação. Mantenha sempre uma distância suficiente do disco de separação de diamante.
- Substitua imediatamente os discos de corte de diamante defeituosos. Não devem ser usados discos de corte deformados ou fissurados.
- Utilize apenas discos de separação de diamante recomendados pelo fabricante que cumpram a norma EN 13236. Não é permitida a utilização de lâminas de serra.
- Certifique-se de que seleciona o disco de corte de diamante adequado para o material a cortar.
- Não utilize a máquina para cortar pedra sem dispositivos de proteção.
- Para eliminar avarias ou remover peças de trabalho presas, desligar sempre a máquina e retirar a ficha de rede. Só depois deve remover a peça de trabalho encravada.
- Proteja o disco de corte de diamante de golpes e impactos. Não o exponha a qualquer pressão lateral.
- Não sobrecarregue o aparelho de tal maneira, que provoque a imobilização do motor.
- Use equipamento de proteção individual (EPI) adequado.
 - Proteção auditiva para redução do risco de perda da audição.
Atenção! O ruído pode prejudicar a saúde. Se o nível de ruído aceitável de 80 dB(A) for excedido, deve-se usar proteção auditiva.
 - Proteção respiratória para redução do risco de inalação de pó perigoso.
 - Proteção ocular para redução do risco de lesões dos olhos.
 - Luvas de proteção durante o manuseamento de materiais ásperos e, ao trabalhar ao ar livre, recomenda-se a utilização de calçado antiderrapante.
- Os discos de corte de diamante devem ser sempre transportados num recipiente adequado.
- Esta máquina só deve ser operada por pessoas familiarizadas com máquinas para cortar pedra.
- As falhas na máquina, incluindo em todas as coberturas e dispositivos de proteção, devem ser comunicadas à pessoa responsável pela segurança assim que forem detetadas.
- Nunca deixe o aparelho funcionar sem supervisão.

INDICAÇÕES DE SEGURANÇA ADICIONAIS

Leia todas as instruções antes da colocação em funcionamento deste produto!

Local de trabalho

Para excluir o risco de ferimentos, danos na máquina, incêndio e choque, assegure-se de que o seu local de trabalho está

- protegido da humidade, do contacto com líquidos e da chuva,
- isento de gases e líquidos inflamáveis,
- inacessível a crianças – utilize cadeados no interruptor principal quando a máquina não estiver em funcionamento,
- limpo e desimpedido,
- bem ventilado e iluminado.

O operador

O senso comum e a cautela são fatores que não podem ser instalados numa máquina. Estes fatores são inerentes ao operador. Recorde-se:

- Evite o contacto do corpo com superfícies ligadas à terra, como tubos ou radiadores.
- Esteja atento. Não realize trabalhos na máquina, se estiver cansado.
- Não opere o produto sob a influência de álcool ou drogas.
- Leia as indicações de aviso para determinar se o seu discernimento ou os seus reflexos podem ser afetados.
- Não use roupas largas ou joalheria que possam ficar presas nas peças rotativas.
- Recomenda-se usar calçado antiderrapante.
- Proteja o cabelo comprido com meios adequados.
- Use proteção ocular e auditiva. Use sempre:
 - Máscaras antipoeira homologadas pela ANSI.
 - Proteção auditiva.
- Mantenha o equilíbrio em todos os momentos.
- Não se debruce sobre as máquinas em funcionamento.

Riscos residuais

A máquina foi produzida de acordo com o estado da técnica e com as regras de segurança reconhecidas. No entanto, poderão surgir riscos residuais durante os trabalhos.

- Perigo de ferimentos nos dedos e mãos provocados pela ferramenta em funcionamento, devido à orientação incorreta da peça.

- Perigo para a saúde devido a pó. Usar equipamento de proteção individual necessário, como proteção ocular.
- Ferimentos provocados pelo disco de corte de diamante com defeito. Verificar regularmente a integridade do disco de corte de diamante.
- Perigo de ferimentos nos dedos e mãos durante a troca de disco de separação. Usar luvas de proteção adequadas.
- Perigo de ferimentos ao ligar a máquina devido ao arranque do disco de separação.
- Risco advindo da eletricidade em caso de utilização incorreta de cabos elétricos.
- Perigo para a saúde provocado pelo disco de separação em funcionamento, em caso de cabelos compridos ou roupas largas. Usar equipamento de proteção pessoal, como redes de cabelo e vestuário de trabalho ajustado.
- Além disso, poderão existir riscos residuais não evidentes, apesar de terem sido tomadas todas as medidas relevantes.
- Os riscos residuais podem ser minimizados, se forem respeitadas as “Indicações de segurança” e a “Utilização correta”, assim como o manual de instruções na sua generalidade.

6. Dados técnicos

Dimensões C x L x A	1150 x 520 x 1210 mm
Mesa de corte	535 x 430 mm
Disco de corte de diamante	ø 360 mm
Orifício	ø 25,4 mm
Velocidade	2800 rpm
Peso	72 kg
Comprimento de corte máx	700 mm
Altura de corte a 90° máx	110 mm
Altura de corte a 45° máx	72 mm
Motor	230 V~ / 50 Hz
Potência de entrada	2200 W
Modo de operação*	S6 40%
Classe de isolamento	B
Grau de proteção	IP54

Reservados os direitos a alterações técnicas!

*Modo de operação – S6 40%

O modo de operação S6 é um funcionamento periódico ininterrupto. O funcionamento é composto de um tempo de arranque, de um tempo com uma carga constante e de um tempo de desaceleração. A duração do ciclo é de 10 min, o ciclo de operação relativo representa 40% da duração do ciclo.

Valores característicos do ruído

O ruído no local de trabalho pode ultrapassar os 85 dB (A). Neste caso, são necessárias medidas de proteção auditiva para o utilizador (usar proteção auditiva!).

Nível de potência sonora em dB

Pressão acústica L_{pA}	72 dB(A)
Potência acústica L_{wA}	82 dB(A)
Incerteza de medição K_{pA}	3 dB

7. Desembalar

⚠ ATENÇÃO!

O aparelho e o material de embalagem não são brinquedos! Crianças não deverão brincar com sacos de plástico, películas e peças pequenas! Risco de ingestão e asfixia!

- Abra a embalagem e retire cuidadosamente o aparelho.
- Remova o material de embalagem, assim como as fixações de embalagem/transporte (se presentes).
- Verifique se o âmbito de fornecimento está completo.
- Inspeccione o aparelho e os acessórios quanto a danos de transporte. O fornecedor deve ser notificado imediatamente no caso de reclamações. Não são aceites reclamações tardias.
- Guarde a embalagem até ao fim do período de garantia, se possível.
- Antes da utilização, familiarize-se com o produto, recorrendo ao manual de instruções.
- Utilize apenas peças originais como acessórios e também como peças de desgaste e sobresselentes. Poderão obter-se as peças sobresselentes junto do revendedor especializado.
- No caso de encomendas, indique os números de referência, bem como o tipo e o ano de construção do produto.

8. Antes da colocação em funcionamento

Ler atentamente as instruções contidas no presente manual antes de utilizar a máquina para cortar.

Ler as instruções de funcionamento:

Leia cuidadosamente o manual do utilizador antes de instalar, colocar em funcionamento ou efetuar intervenções na máquina para cortar ladrilhos.

Tensão elétrica perigosa

Cuidado! Antes de qualquer intervenção na máquina de corte de azulejos, desligue o abastecimento de corrente.

Perigo devido ao arranque imprevisto

Cuidado! A máquina de corte de azulejos pode arrançar de novo repentinamente após uma falha de energia.

Substituir os discos diamantados fissurados.

- Familiarize-se com a sua máquina. Familiarize-se com a sua utilização e as suas restrições, mas também com os potenciais perigos específicos.
- Verifique cuidadosamente se a máquina apresenta danos, para garantir que ela corresponde à potência indicada. Em caso de dúvida, a peça em causa deve ser substituída.
- Certifique-se de que o botão está DESLIGADO antes de ligar a ficha à tomada.
- Certifique-se de que a máquina está limpa e adequadamente lubrificada.
- Antes da colocação em funcionamento, verifique se a máquina tem peças danificadas e certifique-se que estas peças funcionam adequadamente e cumprem a função pretendida.
- Verifique o alinhamento de todas as peças móveis, de todas as peças de fixação e quaisquer outras condições que possam afetar o funcionamento adequado. Todas as peças danificadas devem ser imediatamente reparadas por um especialista ou substituídas.
- Não use a máquina se tiver deixado um botão mal ligado ou desligado.

9. Funcionamento

- Instalar a máquina sobre chão plano e antiderrapante.
- Ligar a ficha à rede elétrica só depois de verificar se a tensão na placa de características corresponde à tensão existente.
- Antes de ligar, o disco de separação deve poder girar livremente.

Atenção: O disco de corte deve ser sempre arrefecido com água.

Atenção: O disco de corte continua a mover-se por inércia.

Não travar o disco de separação com uma pressão lateral.

- Durante a utilização normal, a caixa do motor pode aquecer.
- Não force a máquina ou os acessórios, para executar o trabalho de uma máquina industrial maior. Ela oferece melhores prestações com a potência para a qual foi construída.
- Efetue todos os ajustes com a máquina desligada.
- Nunca deixe a máquina sem supervisão enquanto esta estiver em funcionamento.
- Ao desligar, não abandone a máquina antes de esta estar completamente parada.
- Desligue a máquina antes de retirar a tomada.
- Retire sempre a tomada. Nunca retire a ficha do cabo da tomada.
- Não utilize um disco de separação que não corresponda aos tamanhos especificados.
- Nunca transporte a máquina pelo cabo.

Se não tiver a certeza de que uma condição de trabalho é segura ou insegura, não trabalhe com a máquina.

10. Montagem

10.1 Fig. 4 - 10

Por motivos técnicos relacionados com o acondicionamento, a sua máquina não vem completamente montada.

O aparelho deve ser montado por, pelo menos, duas pessoas!

1. Retire a máquina da embalagem e pouse-a cuidadosamente de lado sobre o chão.

2. Em primeiro lugar, desdobrar até ao batente o pé de suporte (11) no lado sem rodízios de transporte até que o parafuso encaixe no furo oblongo conforme se mostra na Fig. 7. **Verifique se o pé de suporte também encaixou e não volta a ficar recolhido!**
3. Repita o processo para o segundo pé de suporte (Fig. 8).
4. Coloque a máquina sobre os pés.
5. Coloque a bomba de água (18) no suporte da tina de água e insira a tampa de fecho (s) na saída de drenagem da tina de água (8). (Fig. 9, 10)
6. Encher a tina com água, de modo que a bomba (18) esteja sempre coberta com água (inclusive durante a operação).

Atenção!

A bomba de água nunca pode funcionar a seco. Deve estar sempre coberta de água durante a operação.

10.2 Montar o carro rolante (Fig. 11)

1. Coloque o carro rolante (mesa de corte) (6) sobre o carril de guiamento da mesa rolante (9), fazendo com que a armação (a) de ambos os rolos de guia direitos abranja o carril de guiamento. Colocar ambos os rolos de guia esquerdos simplesmente sobre o carril de guiamento.
2. Se estiver à frente da máquina para cortar pedra, a escala de medição deve apontar para si. A fenda da lâmina de corte de 90° encontra-se à esquerda no carro rolante (6) e a fenda da lâmina de corte de 45°, à direita.
3. A mesa de corte deve rolar facilmente. Assegure-se de que todos os quatro roletes assentam sobre o carril de guiamento (9).

10.3 Montar o parafuso de alavanca para o mecanismo rotativo da cabeça de corte (Fig. 12)

1. Remova o parafuso sextavado com uma chave de boca de 30 mm.
2. Insira na rosca o parafuso de alavanca (d) do mecanismo rotativo da cabeça de corte e aperte-o bem.

10.4 Montar o batente longitudinal (Fig. 13)

1. Coloque o batente longitudinal (13) sobre o carril de batente com escala de medição (7) no carro rolante (6).
2. Alinhe o batente longitudinal (13) com o disco de corte (14) à devida distância.
3. Fixe o batente longitudinal (13), apertando bem o punho de fixação (b).

11. Colocação em funcionamento

⚠ ATENÇÃO!

Monte impreterivelmente o aparelho por completo antes da colocação em funcionamento!

Interruptor para ligar/desligar (Fig. 14)

Para ligar, prima o "I" no interruptor para ligar/desligar (2).

Antes de começar o processo de corte, deve-se aguardar até que o disco de corte alcance a velocidade máxima e a bomba de água de refrigeração (18) transporte a água até ao disco de corte.

Para desligar, prima o "0" no interruptor (2). (Fig. 14).

Nota:

Em primeiro lugar - depois de ligar a máquina para cortar pedra e ladrilhos - preste atenção ao sentido de rotação do disco de corte de diamante. Observe a seta do sentido na máquina!

Atenção! A bomba de água (18) arranca automaticamente ao ligar o motor de acionamento (5)! A válvula de corte (16) permite regular o fluxo de água para o disco de corte de diamante (14).

12. Indicações sobre funcionamento/trabalho

⚠ ATENÇÃO!

Monte impreterivelmente o aparelho por completo antes da colocação em funcionamento!

12.1 Cortes em ângulo de 90° (Fig. 13)

1. Afrouxar o parafuso de orelhas (c).
2. Colocar o guia para cortes angulares (13) a 90° e apertar novamente o parafuso de orelhas (c).
3. Apertar o parafuso de orelhas (b), para fixar o guia para cortes angulares (13).
4. Ligar a máquina no interruptor para ligar/desligar (2).
5. Pressionar a peça de trabalho contra o batente (13) e empurrá-la com o carro rolante (6) contra o disco de corte de diamante (14), para cortar completamente numa peça.
6. Desligar novamente a máquina.

12.2 Corte diagonal de 45° (Fig. 13)

1. Afrouxar o parafuso de orelhas (c).
2. Colocar o guia para cortes angulares (13) a 45° e apertar novamente o parafuso de orelhas (c).

3. Apertar o parafuso de orelhas (b), para fixar o guia para cortes angulares (13).
4. Executar o corte conforme descrito no ponto "Cortes em ângulo de 90°".

12.3 Cortar com profundidade de corte fixa (Fig. 15, 16)

Neste corte, a cabeça de corte (4) está ajustada de forma fixa. A peça de trabalho é empurrada com o carro rolante (6) contra o disco de corte de diamante (14) e cortada completamente numa peça.

Durante o corte, assegure-se de que a pressão é uniforme e ajustada à potência do motor!

1. Desaperte o parafuso de manípulo em estrela (e) na unidade de cabeça de corte (4) e empurre o braço de corte para cima.
2. Pouse a peça de trabalho a cortar no carro rolante (6) e coloque o disco de corte parado (14) solto, com um segmento completo, na peça de trabalho.
3. Puxe para trás a peça de trabalho com o carro rolante (6) até poder descer um pouco o disco de corte de diamante (14).
4. Fixe a profundidade de corte desejada com o parafuso de manípulo em estrela (e).
5. Bloquear a profundidade de corte com o parafuso de manípulo em estrela (f) na unidade de cabeça de corte (4).

Atenção! Segurar ou pressionar sempre a peça de trabalho guiada no batente da peça correspondente (7 + 13).

Atenção! Aguardar até que a água de refrigeração tenha alcançado o disco de corte (14).

12.4 Cortar com uma profundidade de corte não travada (Fig. 17)

Para cortar mais facilmente maiores profundidades de corte, recomenda-se uma profundidade de corte não travada. Dessa maneira, o motor (5) é sujeito a um menor esforço e preserva-se o disco de corte de diamante (14).

Neste corte, a peça de trabalho é movida para trás e para a frente com o carro rolante (6) por baixo da cabeça de corte não travada. Aqui, a cabeça de corte (4) é pressionada para baixo com a mão direita.

1. Desaperte o parafuso de manípulo em estrela (e) na unidade de cabeça de corte (4) e empurre o braço de corte para cima.
2. Fixe a profundidade de corte desejada com o parafuso de manípulo em estrela (f).
3. Desça a unidade de cabeça de corte (4) com o disco de corte de diamante.

- Deixe o parafuso de manípulo em estrela (e) desapertado.

Atenção! Deve ser possível descer o disco de corte de diamante (14) aprox. 3 mm abaixo da aresta superior do carro rolante (6). O disco de corte de diamante não deve tocar no carro rolante.

12.5 Cortar com o mecanismo rotativo da cabeça de corte / cortes em bisel (Fig. 18 - 20)

Com o parafuso de alavanca (d), desaperte o mecanismo rotativo da cabeça de corte e rode a cabeça de corte (4) em 45° até ao batente.

Volte a apertar a alavanca.

Atenção! Verifique o ajuste do batente antes de iniciar o corte. O disco de corte de diamante não deve tocar no carro rolante.

Executar o corte conforme descrito no ponto "Cortes em ângulo de 90°".

12.6 Substituir o disco de corte de diamante (Fig. 21, 22)

⚠ Atenção!

Retire a ficha de rede.

Cuidado!

- Perigo de corte no disco de corte de diamante!
- Use luvas para substituir o disco de corte de diamante.
- Verifique o sentido de rotação, a concentricidade e eventuais danos do disco de corte!

- Retire a ficha de rede.
- Desaperte o parafuso de manípulo em estrela (e) na unidade de cabeça de corte (4) e empurre o braço de corte totalmente para cima. Bloqueie o braço de corte com o manípulo em estrela (f) na unidade de cabeça de corte (4) (Fig. 17).
- Desaperte e retire os quatro parafusos na cobertura de proteção da lâmina (1) e puxe a mesma para fora. Nota: A mangueira da água na cobertura de proteção não deve ser solta. Levante cuidadosamente a cobertura de proteção de baixo para cima.
- Com a chave Allen fornecida, segure bem o veio de corte e desaperte a porca tensora com a chave de boca (incluída no âmbito de fornecimento).
Rosca para a esquerda! Remova a porca tensora, a flange de pressão e o disco de corte de diamante (14) com cuidado.

- Antes da incorporação do novo disco de corte de diamante (14), limpe o veio de corte e a flange da lâmina com um pano ou um pincel. Atenção! Não utilize produtos de limpeza, pois podem atacar os componentes.

Atenção! Proceder pela ordem inversa, ao aplicar o disco de corte de diamante novo. Tenha em atenção o sentido de rotação correto! (Aplicar o disco de corte de diamante ao suporte flangeado no SENTIDO DA SETA no lado do operador). O sentido da seta deve coincidir no disco de corte e na cobertura de proteção.

- Voltar a montar a proteção do disco de corte (1).
- Verifique a concentricidade, fazendo funcionar a máquina por alguns momentos e desligando-a logo de seguida.

Atenção!

- O funcionamento da máquina para cortar pedra sem cobertura de proteção é proibido!
- Preste atenção à fixação da lâmina, o disco de corte de diamante não deve "trepidar".
- Certifique-se de que as mangueiras da água na cobertura de proteção estão instaladas solidamente.

13. Final do trabalho

⚠ Atenção!

retire a ficha de rede.

Limpar a máquina após o fim do trabalho.

Drene a água após cada utilização. Para isso, remova a tampa de fecho (s) da tina (8).

As sujidades na tina (8) e na bomba de água (18) devem ser limpas regularmente, dado que, de outro modo, a bomba ou as linhas entopem e a refrigeração do disco de corte de diamante (14) não é assegurada.

Após a utilização, lave a tina (8) e a bomba de água (18) com água limpa.

14. Transporte (fig. 23)

⚠ Atenção!

retire a ficha de rede.

Observe o seguinte, para poder transportar a máquina de corte de pedra:

- Levante o carro rolante (6) e transporte-o separadamente.

- Bloqueie a unidade de cabeça de corte (4)
- Esvazie a tina de água (8) e o sistema de arrefecimento.
- Dobre os pés de suporte (11) conforme descrito (Fig. 4 - 7) e utilize os rodízios de transporte para o transporte.

15. Ligação elétrica

O motor elétrico instalado está ligado pronto a ser utilizado. A ligação corresponde às normas VDE e DIN relevantes. A ligação à rede por parte do cliente, assim como o cabo de prolongamento utilizado, deverão corresponder a essas normas.

Cabos de ligação elétrica com defeito

Ocorrem muitas vezes danos de isolamento em cabos de ligação elétrica.

As causas são:

- Pontos de pressão se os cabos forem conduzidos através de janelas ou portas.
- Vincos devido a uma fixação ou orientação incorreta dos cabos de ligação.
- Pontos de corte devido à passagem por cima dos cabos de ligação.
- Danos de isolamento devido a puxar com força da tomada.
- Fissuras devido à idade do isolamento.

Tais cabos de ligação elétrica danificados não devem ser utilizados e representam perigo de vida devido aos danos no isolamento.

Inspecione regularmente os cabos de ligação elétrica quanto a danos. Durante a inspeção, certifique-se de que o cabo não está ligado à rede elétrica.

Os cabos de ligação elétrica devem corresponder às normas VDE e DIN relevantes. Utilize apenas cabos de ligação com a mesma marcação.

É obrigatória uma impressão da designação do tipo no cabo de ligação.

Motor de corrente alternada 230 V~ / 50 Hz

- Tensão de rede 230 V~ / 50 Hz.
- A conexão de rede e a linha de prolongamento devem ter 3 fios = fase + N + condutor de proteção. - (1/N/PE).

- Os cabos de extensão têm de ter uma secção mínima de 1,5 mm².
- A conexão de rede é protegida, no máximo, a 16 A.

16. Manutenção

⚠ Atenção!

Remova a ficha de rede antes de quaisquer trabalhos de manutenção.

- Limpar a máquina após o fim do trabalho.
- Substituir os discos de separação desgastados.
- Substituir o dispositivo de proteção desgastado
- Deve-se remover o pó e a sujidade da máquina com regularidade. É melhor realizar a limpeza com um pano ou um pincel.
- Todos os componentes móveis devem ser novamente lubrificados em intervalos periódicos.
- Não utilize qualquer substância corrosiva para a limpeza do plástico.
- As sujidades na tina (8) e na bomba de agente refrigerante (18) devem ser limpas regularmente, dado que, de outro modo, a refrigeração do disco de corte de diamante (14) não é assegurada.
- Coloque todos os dispositivos de segurança novamente em funcionamento e verifique-os.
- Os trabalhos de manutenção e reparação devem ser realizados unicamente por pessoal especializado.

Ligações e reparações

As ligações e reparações do equipamento elétrico só devem ser executadas por um eletrotécnico.

Em caso de dúvidas, indique os seguintes dados:

- Tipo de corrente do motor
- Dados da placa de características da máquina

Encomenda de peças sobresselentes

Ao encomendar peças sobresselentes, deve fornecer as seguintes informações:

- Tipo de aparelho
- Número de artigo do aparelho
- Número de identificação do aparelho
- Número de peça sobresselente da peça sobresselente necessária

Informações de assistência

Deve-se ter em conta que as seguintes peças deste produto estão sujeitas a um desgaste consoante a utilização ou natural ou que as seguintes peças são necessárias como consumíveis.

Peças de desgaste*: Disco de corte de diamante, escovas de carvão, guias da mesa e da cabeça de corte

* Nem sempre incluído no âmbito de fornecimento!

Entre em contacto com o nosso centro de assistência para obter peças sobresselentes e acessórios. Para isso, utilize o código QR na capa.

17. Notas adicionais sobre disjuntores diferenciais (Fig. 25)

Respeite as importantes indicações seguintes sobre a colocação em funcionamento e o manuseio.

Tenha-as em consideração, mesmo que ceda este produto a terceiros. Por isso, guarde este manual de instruções para ler posteriormente.

Indicações de segurança!

- Por motivos de segurança e homologação (CE), não é permitida a remodelação e/ou modificação do produto. Nunca desmonte o produto.
- O produto não é adequado para crianças. As crianças não conseguem avaliar os perigos que existem no manuseio de aparelhos elétricos. Por isso, tenha especial cuidado na presença de crianças.
- A estrutura do produto corresponde à classe de proteção 1. Como fonte de tensão só pode ser utilizada uma tomada de rede convencional com condutor de proteção (230 V~/50 Hz) da rede de alimentação pública.
- Nas instalações profissionais, devem-se respeitar as normas de prevenção de acidentes da união de associações profissionais para sistemas e recursos operacionais elétricos.
- Em escolas, instituições de formação, oficinas de tempos livres e autoajuda, a operação do produto deve ser vigiada à responsabilidade do pessoal formado.
- Manuseie o produto cuidadosamente. Os impactos, golpes ou a queda de baixa altura danificam-no.
- Nunca utilize o produto quando o mesmo é trazido de um compartimento frio ou quente. Em certas circunstâncias, a água condensada que então se forma pode destruir o produto.

- Deixe que o produto alcance primeiro a temperatura ambiente antes de o ligar à tensão de rede. Por vezes, isso pode demorar algumas horas.
- Não agarre no produto com as mãos húmidas ou molhadas.
- Certifique-se de que o isolamento do produto completo não está danificado nem destruído.
- Se o produto não for colocado em funcionamento por um período prolongado, desligue-o da tensão de rede e puxe o cabo da tomada.
- Evite as seguintes condições ambientais no local da instalação ou durante o transporte: Ambiente molhado ou humidade do ar demasiado elevada. Frio ou calor extremos. Pó ou gases, vapores ou solventes inflamáveis. Vibrações fortes. Campos magnéticos fortes nas imediações de máquinas ou altifalantes.

Colocação em funcionamento do disjuntor diferencial:

- O disjuntor diferencial está equipado com um botão de teste.
O funcionamento deverá ser controlado antes de cada colocação em funcionamento e a intervalos regulares (mín. 1 x por semana).
- Se o disjuntor diferencial não desligar corretamente neste teste, não existe proteção pessoal! O aparelho deve substituído imediatamente!
- Em caso de danos causados pelo incumprimento deste manual de instruções, é anulado o direito à garantia. Não nos responsabilizamos por quaisquer danos consequenciais.
- Antes de cada utilização, verifique se o produto apresenta danos! Caso detete danos, o produto não deve ser ligado à tensão de rede!
- Depois de se acionar o botão de Reset cor de laranja, o aparelho fica operacional. Antes do funcionamento, testar o disparo através do botão de teste vermelho.
- Insira o disjuntor diferencial na tomada.
- Prima o botão de Reset cor de laranja.
- Para a operacionalidade, aparece um símbolo vermelho na janela.
- Prima o botão de teste vermelho. Deste modo, simula-se uma corrente de fuga.
- Em caso de funcionamento correto, o disjuntor desliga o consumidor da rede. Isso é indicado na janela mediante o apagamento do símbolo vermelho.
- Apenas em caso de funcionamento correto existe proteção para as pessoas e animais.

- Para o funcionamento, deve-se premir novamente o botão de Reset.
- É agora possível conectar o consumidor.

Dados técnicos:

Corrente de fuga de disparo:	< 30 mA
Alimentação elétrica:	230 - 240 V~/50 Hz
Capacidade de carga:	16 A (3680 W)
Número de pinos:	ligação de 2 pinos
Fusível de entrada:	16 A
Grau de proteção:	IP54
Dimensões:	126 x 50 x 88 mm

Utilização correta!

O disjuntor diferencial amovível com interruptor de tensão zero foi concebido para a máquina retificadora em meio húmido e consumidores elétricos semelhantes em aplicações domésticas.

É ligado facilmente entre a alimentação de rede e o consumidor, pelo que oferece uma ótima proteção contra o contacto de peças condutoras de tensão e o rearranque da máquina após o regresso da tensão.

- Operar a máquina sempre com o disjuntor diferencial fornecido.

18. Eliminação e reciclagem

Notas relativas à embalagem



Os materiais de embalagem são recicláveis. Elimine as embalagens de modo ecológico.

Notas relativas à legislação alemã sobre aparelhos elétricos e eletrónicos (ElektroG)



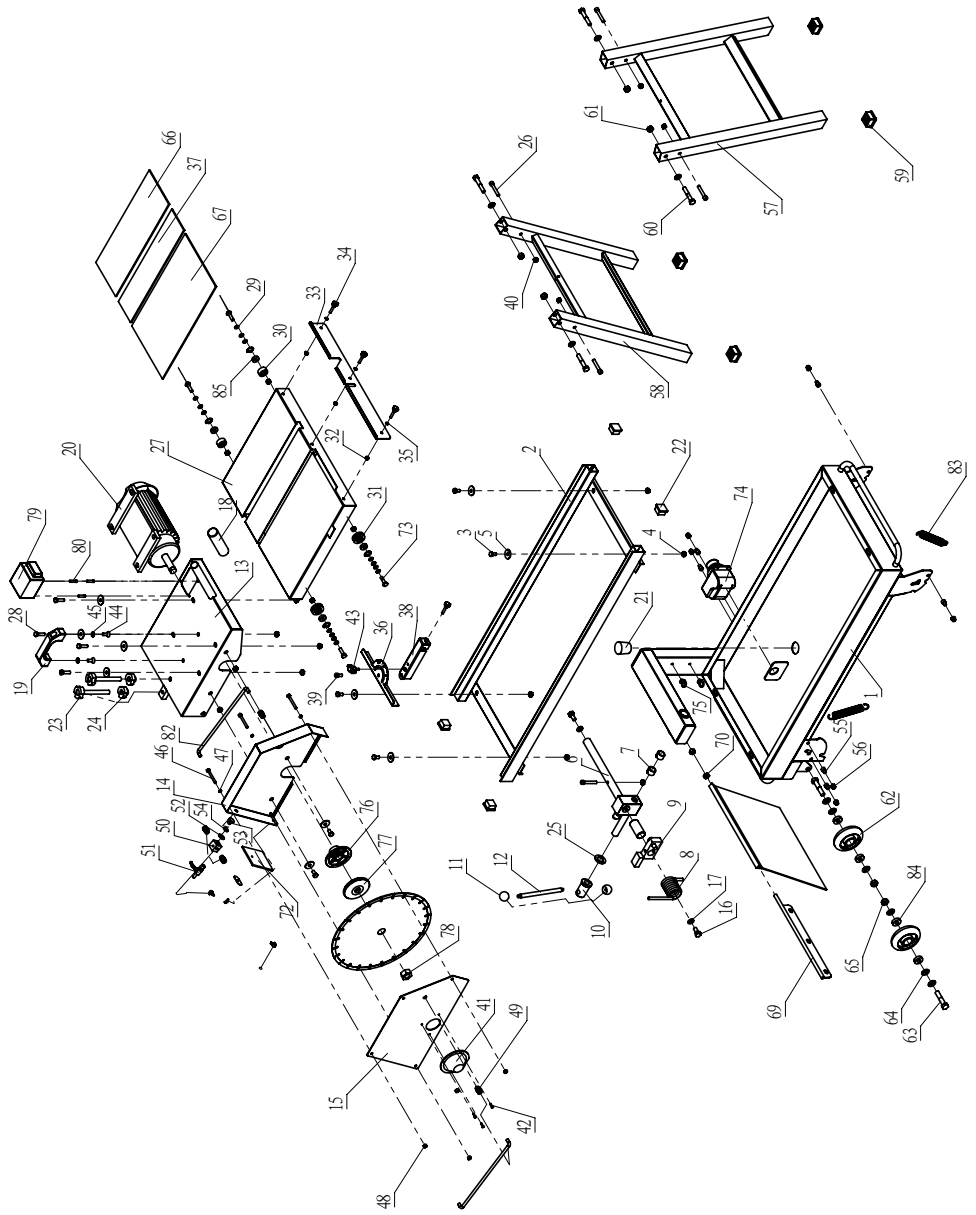
Os aparelhos elétricos e eletrónicos usados não pertencem no lixo doméstico, devendo ser alvo de uma recolha ou eliminação separadas!

- As baterias e pilhas usadas que não estejam montadas de modo fixo no aparelho usado devem ser retiradas antes da entrega do aparelho! A sua eliminação é regulada pela legislação relativa a baterias.
- Os proprietários ou utilizadores de aparelhos elétricos e eletrónicos são legalmente obrigados a devolver os mesmos após a sua utilização.

- O utilizador final tem a responsabilidade pela eliminação dos seus dados pessoais no aparelho usado a ser eliminado!
- O símbolo do caixote do lixo riscado significa que aparelhos usados elétricos ou eletrónicos não devem ser eliminados no lixo doméstico.
- Os aparelhos usados elétricos e eletrónicos podem ser entregues sem custos nos seguintes pontos:
 - Centros de recolha ou de eliminação públicos (p. ex. depósitos municipais)
 - Pontos de venda de aparelhos elétricos (lojas físicas e online), desde que o revendedor esteja obrigado a aceitar a devolução ou a aceite de livre vontade.
 - Pode entregar sem custos até três aparelhos elétricos usados com um comprimento de até 25 centímetros ao fabricante sem que tenha de comprar um aparelho novo ou a outro centro de recolha autorizado na sua vizinhança.
 - Para se informar acerca de condições de devolução adicionais dos fabricantes e distribuidores, queira entrar em contacto com o respetivo serviço de apoio ao cliente.
- Em caso de fornecimento de um aparelho elétrico novo por parte do fabricante a um domicílio, este pode efetuar a recolha sem custos do aparelho elétrico usado a pedido do utilizador final. Para tal, entre em contacto com o serviço de apoio ao cliente do fabricante.
- Estas declarações são apenas válidas para aparelhos que sejam instalados e vendidos nos países da União Europeia e que estejam sujeitos à Diretiva Europeia 2012/19/UE. Em países fora da União Europeia, a eliminação de aparelhos usados elétricos e eletrónicos poderá estar regulada por outra legislação divergente.

19. Resolução de problemas

Falha	Causa possível	Resolução
O disco de corte de diamante solta-se depois de se desligar o motor.	Porca de fixação insuficientemente apertada	Apertar a porca de fixação
O motor não funciona	Falha no fusível de rede	Verificar fusível de rede
	Cabo de extensão com defeito	Trocar cabo de extensão
	Ligações do motor ou interruptor não funcionam	permitir verificação da potência elétrica
	Motor ou interruptor com defeito	permitir verificação da potência elétrica
Motor não tem potência	Secção insuficiente do cabo de extensão	Ver Ligação Elétrica, o fusível responde
	Sobrecarga	Verificar ferramenta
	O disco de corte de diamante perdeu o fio	Substituir o disco de corte de diamante por um novo
O motor desliga-se durante o trabalho	O motor desliga-se devido a sobrecarga, p. ex., por uma pressão de corte demasiado elevada.	Aguardar que o motor arrefeça (5-10 minutos) e ligar novamente em seguida.
A bomba para	A bomba desliga-se devido a sobrecarga, p. ex., por demasiada sujidade.	Parar imediatamente a máquina. Limpar a bomba e voltar a ligar a máquina após aprox. 5-10 minutos. Atenção! Não cortar em seco de maneira nenhuma!
O percurso de corte não é o ideal	O disco de corte está sujeito a demasiado esforço	Utilizar um disco de corte adequado, reduzir a pressão de corte
	Os segmentos diamantados perderam o fio	Afiar o disco de corte
	O disco de corte sobreaqueceu devido a água de refrigeração insuficiente.	Otimizar a alimentação de água de refrigeração



EG-Konformitätserklärung Originalkonformitätserklärung

EC Declaration of Conformity

Déclaration de conformité EC



Scheppach GmbH, Günzburger Str. 69, D-89335 Ichenhausen

DE	erklärt folgende Konformität gemäß EU-Richtlinie und Normen für den Artikel	ES	declara la conformidad siguiente según la directiva la UE y las normas para el artículo
GB	hereby declares the following conformity under the EU Directive and standards for the following article	PT	declara o seguinte conformidade com a Directiva da UE e as normas para o seguinte artigo
FR	déclare la conformité suivante selon la directive UE et les normes pour l'article	NL	verklaart hierbij dat het volgende artikel voldoet aan de daarop betrekking hebbende EG-richtlijnen en normen
IT	dichiara la seguente conformità secondo le direttive e le normative UE per l'articolo		

Marke / Brand / Marque:

SCHEPPACH

Art.-Bezeichnung:

STEINTRENNMASCHINE - HSM3500

Article name:

STONE CUTTING MACHINE - HSM3500

Nom d'article:

COUPE CARREAUX - HSM3500

Art.-Nr. / Art. no.: / N° d'ident.:

5906709901

2014/29/EU	2004/22/EG	89/686/EWG_96/58/EG	2000/14/EG_2005/88/EG
2014/35/EU	2014/68/EU	90/396/EWG	Annex V
x 2014/30/EU	x 2011/65/EU*		Annex VI Noise: measured L_{WA} = xx dB(A); guaranteed L_{WA} = xx dB(A) P = xx KW; L/D = cm Notified Body: Notified Body No.:
x 2006/42/EG			2016/1628/EU
Annex IV Notified Body: Notified Body No.: Certificate No.:			Emission. No.:

Standard references:

EN 61029-1:2009+A11; EN 61000-6-4:2007+A1:2011; EN 61000-6-2:2005; EN 61000-3-2:2014; EN 61000-3-3:2013; EN 12418:2000+A1:2009; EN ISO 12100:2010; EN 60204-1:2006+A1:2009

Die alleinige Verantwortung für die Ausstellung dieser Konformitätserklärung trägt der Hersteller.

This declaration of conformity is issued under the sole responsibility of the manufacturer.

Le fabricant assume seul la responsabilité d'établir la présente déclaration de conformité.

* Der oben beschriebene Gegenstand der Erklärung erfüllt die Vorschriften der Richtlinie 2011/65/EU des Europäischen Parlaments und des Rates vom 8. Juni 2011 zur Beschränkung der Verwendung bestimmter gefährlicher Stoffe in Elektro- und Elektronikgeräten.

The object of the declaration described above fulfils the regulations of the directive 2011/65/EU of the European Parliament and Council from 8th June 2011, on the restriction of the use of certain hazardous substances in electrical and electronic equipment.

L'appareil décrit ci-dessus dans la déclaration est conforme aux réglementations de la directive 2011/65/EU du Parlement Européen et du Conseil du 8 juin 2011 visant à limiter l'utilisation de substances dangereuses dans la fabrication des appareils électriques et électroniques.

Ichenhausen, den 17.08.2022

Unterschrift / Andreas Pecher / Head of Project Management

First CE: 2020

Subject to change without notice

Documents registrar: Viktor Härtl

Günzburger Str. 69, D-89335 Ichenhausen

Garantie DE

Offensichtliche Mängel sind innerhalb von 8 Tagen nach Erhalt der Ware anzuzeigen, andernfalls verliert der Käufer sämtliche Ansprüche wegen solcher Mängel. Wir leisten Garantie für unsere Maschinen bei richtiger Behandlung auf die Dauer der gesetzlichen Gewährleistungsfrist ab Übergabe in der Weise, dass wir jedes Maschinenteil, das innerhalb dieser Zeit nachweisbar in Folge Material- oder Fertigungsfehler unbrauchbar werden sollte, kostenlos ersetzen. Für Teile, die wir nicht selbst herstellen, leisten wir nur insoweit Gewähr, als uns Gewährleistungsansprüche gegen die Vorlieferanten zustehen. Die Kosten für das Einsetzen der neuen Teile trägt der Käufer. Wandlungs- und Minderungsansprüche und sonstige Schadensersatzansprüche sind ausgeschlossen.

Warranty GB

Apparent defects must be notified within 8 days from the receipt of the goods. Otherwise, the buyer's rights of claim due to such defects are invalidated. We guarantee for our machines in case of proper treatment for the time of the statutory warranty period from delivery in such a way that we replace any machine part free of charge which provably becomes unusable due to faulty material or defects of fabrication within such period of time. With respect to parts not manufactured by us we only warrant insofar as we are entitled to warranty claims against the upstream suppliers. The costs for the installation of the new parts shall be borne by the buyer. The cancellation of sale or the reduction of purchase price as well as any other claims for damages shall be excluded.

Garantie FR

Les défauts visibles doivent être signalés au plus tard 8 jours après la réception de la marchandise, sans quoi l'acheteur perd tout droit au dédommagement. Nous garantissons nos machines, dans la mesure où elles sont utilisées de façon conforme, pendant la durée légale de garantie à compter de la réception, sachant que nous remplaçons gratuitement toute pièce de la machine devenue inutilisable du fait d'un défaut de matière ou d'usinage durant cette période. Toutes les pièces que nous ne fabriquons pas nous-mêmes ne sont garanties que si nous avons la possibilité d'un recours en garantie auprès des fournisseurs respectifs. Les frais de main d'œuvre occasionnés par le remplacement des pièces sont à la charge de l'acquéreur. Tous droits à réduction et toutes prétentions à une remise ainsi que tous autres droits à dommages et intérêts sont exclus.

Garanzia IT

Vizi evidenti vanno segnalati entro 8 giorni dalla ricezione della merce, altrimenti decadono tutti i diritti dell'acquirente inerenti a vizi del genere. Appurato un impiego corretto da parte dell'acquirente, garantiamo per le nostre macchine per tutto il periodo legale di garanzia a decorrere dalla consegna in maniera tale che sostituiamo gratuitamente qualsiasi componente che entro tale periodo presenti dei vizi di materiale o di fabbricazione tali da renderlo inutilizzabile. Per componenti non fabbricati da noi garantiamo solo nella misura nella quale noi stessi possiamo rivendicare diritti a garanzia nei confronti dei nostri fornitori. Le spese per il montaggio dei componenti nuovi sono a carico dell'acquirente. Sono escluse pretese di risoluzione per vizi, di riduzione o ulteriori pretese di risarcimento danni.

Garantie NL

Zichtbare gebreken moeten binnen de 8 dagen na ontvangst van de goederen worden gemeld, zo niet verliest de verkoper elke aanspraak op grond van deze gebreken. Onze machines worden geleverd met een garantie voor de duur van de wettelijke garantietermijn. Deze termijn gaat in vanaf het moment dat de koper de machine ontvangt. De garantie houdt in dat wij elk onderdeel van de machine dat binnen de garantietermijn aantoonbaar onbruikbaar wordt als gevolg van materiaal- of productiefouten, kosteloos vervangen. De garantie vervalt echter bij verkeerd gebruik of verkeerde behandeling van de machine. Voor onderdelen die wij niet zelf produceren, geven wij enkel de garantie die wij zelf krijgen van de oorspronkelijke leverancier. De kosten voor de montage van nieuwe onderdelen vallen ten laste van de koper. Eisen tot het aanbrengen van veranderingen of het toestaan van een korting en overige schadeloosstellingsclaims zijn uitgesloten.

Garantía ES

Los defectos evidentes deberán ser notificados dentro de 8 días después de haber recibido la mercancía, de lo contrario el comprador pierde todos los derechos sobre tales defectos. Garantizamos nuestras máquinas en caso de manipulación correcta durante el plazo de garantía legal a partir de la entrega. Sustituiremos gratuitamente toda pieza de la máquina que dentro de este plazo se torne inútil a causa de fallas de material o de fabricación. Las piezas que no son fabricadas por nosotros mismos serán garantizadas hasta el punto que nos corresponda garantía del suministrador anterior. Los costes por la colocación de piezas nuevas recaen sobre el comprador. Están excluidos derechos por modificaciones, aminoraciones y otros derechos de indemnización por daños y perjuicios.

Garantia PT

Para este aparelho concedemos garantia de 24 meses. A garantia cobre exclusivamente defeitos de material ou de fabricação. Peças avariadas são substituídas gratuitamente. Cabe ao cliente efetuar a substituição. Assumimos a garantia unicamente de peças genuínas. Não há direito à garantia no caso de: peças de desgaste, danos de transporte, danos causados pelo manejo indevido ou pela desatenção as instruções de serviço, falhas da instalação elétrica por inobservância das normas relativas à electricidade. Além disso, a garantia só poderá ser reivindicada para aparelhos que não tenham sido consertados por terceiros. O cartão de garantia só vale em conexão com a fatura.