

EasyMower 18V-32-200

F 016 L94 529 (2022.10) 0/2

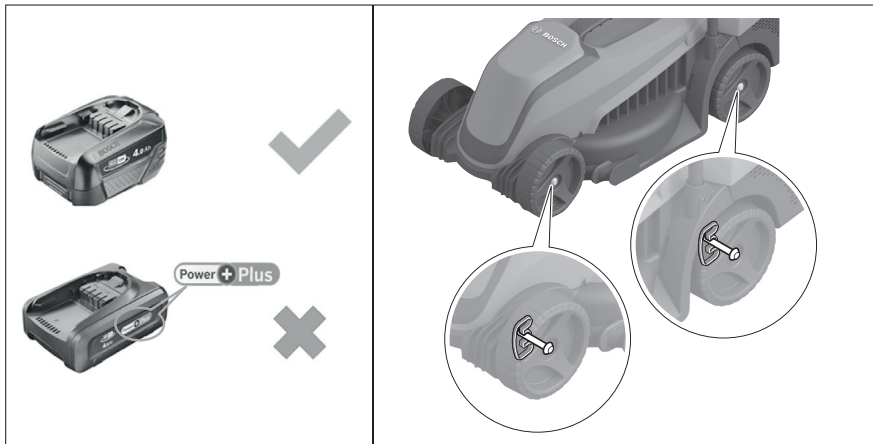


F 016 L94 529

Robert Bosch Power Tools GmbH
70538 Stuttgart
GERMANY
www.bosch-pt.com



BOSCH



Deutsch

Um eine einwandfreie Schnittleistung zu gewährleisten, stellen Sie die Schnitthöhe bei allen 4 Rädern in die selbe Position.

English

To provide for proper cutting performance, set the height of cut to the same position on all 4 wheels.

Français

Pour garantir une performance de coupe impeccable, réglez la hauteur de coupe sur la même position pour les 4 roues.

Español

Para garantizar la debida capacidad de corte, ajuste la altura de corte en la misma posición en las 4 ruedas.

Português

Para garantir um perfeito desempenho de corte, é necessário ajustar a altura de corte, na mesma posição, em todas as 4 rodas.

Italiano

Per garantire una perfetta potenza di taglio regolare l'altezza di taglio in tutte e 4 le ruote nella stessa posizione.

Nederlands

Voor een goed maairesultaat moet de maaihoogte op alle vier de wielen in dezelfde stand worden gezet.

Dansk

Indstil slåhøjden i den samme position på alle 4 hjul for at sikre en korrekt slåkapacitet.

Svensk

För att uppnå en oklanderlig skärverkan bör alla fyra hjulen ställas i samma position.

Norsk

For å garantere en feilfri klippeytelse, still klippehøyden inn i samme posisjon på alle fire hjul.

Suomi

Moitteettoman leikkuutehon saavuttamiseksi, tulee kaikki neljä pyörää asettaa samaan asentoon.

Ελληνικά

Για να εξασφαλίσετε άψογη απόδοση κοπής, ρυθμίστε το ύψος κοπής στην ίδια θέση και στους 4 τροχούς.

Türkçe

Kusursuz bir kesme performansı elde etmek için, kesme yüksekliğini her dört tekerlekte de aynı pozisyona ayarlayın.

Polski

Aby zapewnić perfekcyjny efekt strzyżenia trawnika, wysokość cięcia należy ustawić jednakowo dla wszystkich czterech kółek.

Čeština

Pro zaručení bezvadného výkonu sečení nastavte výšku sečení u všech 4 kol do stejné polohy.

Slovenčina

Aby ste dosiahli bezchybný výkon kosenia, nastavte výšku kosenia na všetkých 4 kolesách do rovnakej pozície

Magyar

A kifogástalan vágási teljesítmény biztossá tévé a vágási magasságot mind a 4 keréknél ugyanabba a helyzetre kell állítani.

Русский

Для обеспечения оптимальной производительности скашивания установите высоту скашивания на всех 4 колесах в одинаковое положение.

Українська

Для забезпечення оптимальної потужності скошування встановіть висоту скошування на всіх 4 колесах у однакове положення.

Қазақ

Мінсіз кесу нәтижесін қамтамасыз ету үшін барлық 4 дөңгелектердің кесу биіктігін бірдей позицияға орнатып қойыңыз.

Română

Pentru a asigura performanțe de tăiere corespunzătoare, reglați înălțimea de tăiere în aceeași poziție la toate cele 4 roți.

Български

За да постигнете добър резултат, настройте височината на рязане на всичките 4 колела на една и съща позиция.

Македонски

Како би добиле правилен и беспрекорен учинок при сечењето, поставете ја висината за режење во иста позиција на сите 4 тркала.

Srpski

Da obezbedite besprekoran učinak košenja podesite istu poziciju visine košenja na sva 4 točka.

Slovenščina

Za zagotavljanje brezhibne zmogljivosti reza postavite višino reza pri vseh 4 kolesih na isti položaj.

Hrvatski

Kako bi se osiguralo besprijekoran učinak rezanja, visinu rezanja namjestite na isti položaj na sva 4 ruba.

Eesti

Parima lõikevõimsuse tagamiseks seadke lõikekõrgus kõigil 4 rattal samasse asendisse.

Latviešu

Lai nodrošinātu nevainojamu griešanas veiktspēju, visiem 4 riteniem iestatiet vienu un to pašu griešanas augstumu.

Lietuvių k.

Siekdami užtikrinti nepriekaištingą pjovimo rezultatą, visų 4 ratų pjovimo aukštį nustatykite toje pačioje padėtyje.

عربي

لضمان جودة أداء القطع، اضبط ارتفاع القطع على نفس الموضع على جميع العجلات الأربع.

آفاريسی

برای تضمین بی نقص توان برش، ارتفاع برش را برای هر کدام از 4 چرخ، در وضعیت یکسان تنظیم کنید.

Noise/Vibration Information

This replaces and supersedes the uncertainty K value on user manual EasyMower 18V-32-200 (F 016 L94 202 and F 016 L94 201)

		3 600 HB9 D...
- Uncertainty K	m/s ²	1.5



EasyGrassCut

18V-230 | 18V-26 | 18V-260 | 18-230 | 18-26 | 18



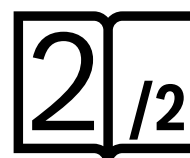
Robert Bosch Power Tools GmbH
70538 Stuttgart
GERMANY

www.bosch-pt.com

F 016 L94 676 (2023.05) 0 / 13



F 016 L94 676



- | | | |
|--|--|---------------------------------------|
| de Originalbetriebsanleitung | pl Instrukcja oryginalna | sr Originalno uputstvo za rad |
| en Original instructions | cs Původní návod k používání | sl Izvirna navodila |
| fr Notice originale | sk Pôvodný návod na použitie | hr Originalne upute za rad |
| es Manual original | hu Eredeti használati utasítás | et Algupärane kasutusjuhend |
| pt Manual original | ru Оригинальное руководство по эксплуатации | lv Instrukcijas oriģinālvalodā |
| it Istruzioni originali | uk Оригінальна інструкція з експлуатації | lt Originali instrukcija |
| nl Oorspronkelijke gebruiksaanwijzing | kk Пайдалану нұсқаулығының түпнұсқасы | ar دليل التشغيل الأصلي |
| da Original brugsanvisning | ro Instrucțiuni originale | fa دفترچه راهنمای اصلی |
| sv Bruksanvisning i original | bg Оригинална инструкция | |
| no Original driftsinstruks | mk Оригинално упатство за работа | |
| fi Alkuperäiset ohjeet | | |
| el Πρωτότυπο οδηγιών χρήσης | | |
| tr Orijinal işletme talimatı | | |



de	EU-Konformitätserklärung Rasentrimmer/ Sachnummer Rasenkantentrimmer	Wir erklären in alleiniger Verantwortung, dass die genannten Produkte allen einschlägigen Bestimmungen der nachfolgend aufgeführten Richtlinien und Verordnungen entsprechen und mit folgenden Normen übereinstimmen.
en	EU Declaration of Conformity Lawn Trimmer/Lawn Article number Edge Trimmer	We declare under our sole responsibility that the stated products comply with all applicable provisions of the directives and regulations listed below and are in conformity with the following standards.
fr	Déclaration de conformité UE Coupe-herbes/coupe- N° d'article bordures	Nous déclarons sous notre propre responsabilité que les produits décrits sont en conformité avec les directives, règlements normatifs et normes énumérés ci-dessous.
es	Declaración de conformidad UE Cortador de césped/ N° de artículo Cortabordes	Declaramos bajo nuestra exclusiva responsabilidad, que los productos nombrados cumplen con todas las disposiciones correspondientes de las Directivas y los Reglamentos mencionados a continuación y están en conformidad con las siguientes normas.
pt	Declaração de Conformidade UE Aparador de relva/ N.º do produto Aparador de bordas de relvas	Declaramos sob nossa exclusiva responsabilidade que os produtos mencionados cumprem todas as disposições e os regulamentos indicados e estão em conformidade com as seguintes normas.
it	Dichiarazione di conformità UE Tosaerba a filo/ Codice prodotto Tagliabordi	Dichiariamo sotto la nostra piena responsabilità che i prodotti indicati sono conformi a tutte le disposizioni pertinenti delle Direttive e dei Regolamenti elencati di seguito, nonché alle seguenti Normative.
nl	EU-conformiteitsverklaring Gazon- en Productnummer randentrimmer	Wij verklaren op eigen verantwoordelijkheid dat de genoemde producten voldoen aan alle desbetreffende bepalingen van de hierna genoemde richtlijnen en verordeningen en overeenstemmen met de volgende normen.
da	EU-overensstemmelseserklæring Græstrimmer/ Typenummer græskanttrimmer	Vi erklærer som eneansvarlige, at det beskrevne produkt er i overensstemmelse med alle gældende bestemmelser i følgende direktiver og forordninger og opfylder følgende standarder.
sv	EU-konformitetsförklaring Grästrimmer/ Produktnummer gräskanttrimmer	Vi förklarar under eget ansvar att de nämnda produkterna uppfyller kraven i alla gällande bestämmelser i de nedan angivna direktiven och förordningarnas och att de stämmer överens med följande normer.
no	EU-samsvarserklæring Gresstrimmer/ Produktnummer kantrimmer	Vi erklærer under eneansvar at de nevnte produktene er i overensstemmelse med alle relevante bestemmelser i direktivene og forordningene nedenfor og med følgende standarder.
fi	EU-vaatimustenmukaisuusvakuutus Viimeistelyleikkuri/ Tuotenumero ruohon reunaleikkuri	Vakuutamme täten, että mainitut tuotteet vastaavat kaikkia seuraavien direktiivien ja asetusten asiaankuuluvia vaatimuksia ja ovat seuraavien standardien vaatimusten mukaisia.
el	Δήλωση πιστότητας ΕΕ Χορτοκοπικό Αριθμός μεισηνέζας / ευρετηρίου Χλοοκοπικό παρυφών	Δηλώνουμε με αποκλειστική μας ευθύνη, ότι τα αναφερόμενα προϊόντα αντιστοιχούν σε όλες τις σχετικές διατάξεις των πιο κάτω αναφερόμενων οδηγιών και κανονισμών και ταυτίζονται με τα ακόλουθα πρότυπα.
tr	AB Uygunluk beyanı Misinalı çim biçme Ürün kodu makinesi/misinalı kenar biçme makinesi	Tek sorumlu olarak, tanımlanan ürünün aşağıdaki yönetmelik ve direktiflerin geçerli bütün hükümlerine ve aşağıdaki standartlara uygun olduğunu beyan ederiz.
pl	Deklaracja zgodności UE Podkaszarka do Numer katalogowy trawy/do przycinania krawędzi trawników	Oświadczamy z pełną odpowiedzialnością, że niniejsze produkty odpowiadają wszystkim wymaganiom poniżej wyszczególnionych dyrektyw i rozporządzeń, oraz że są zgodne z następującymi normami.

cs	EU prohlášení oshodě Sekačka na trávu/ sekačka na okraje trávníku	Objednací číslo	Prohlašujeme na výhradní zodpovědnost, že uvedený výrobek splňuje všechna příslušná ustanovení níže uvedených směrnic a nařízení a je v souladu následujícími normami:*
sk	EÚ vyhlásenie ozhode Strunová kosačka na trávník/strunová kosačka na okraje trávníka	Vecné číslo	Vyhlasujeme na výhradnú zodpovednosť, že uvedený výrobok spĺňa všetky príslušné ustanovenia nižšie uvedených smerníc a nariadení a je v súlade nasledujúcimi normami:
hu	EU konformitási nyilatkozat Gyepnyíró/ Fűszegélynyíró	Cikkszám	Egyedüli felelőséggel kijelentjük, hogy a megnevezett termék megfelelnek az alábbiakban felsorolásra kerülő irányelvek és rendeletek valamennyi idevágó előírásainak és megfelelnek a következő szabványoknak.
ru	Заявление о соответствии ЕС Триммер/триммер для обрезки края газона	Товарный №	Мы заявляем под нашу единоличную ответственность, что названные продукты соответствуют всем действующим предписаниям нижеуказанных директив и распоряжений, а также нижеуказанных норм.
uk	Заява про відповідність ЄС Триммер/триммер для підрізання країв	Товарний номер	Мизаявляємо під нашу одноособову відповідальність, що названі вироби відповідають усім чинним положенням нищеозначених директив і розпоряджень, а також нищеозначеним нормам.
kk	ЕО сәйкестік мағлұмдамасы Шөп кесу триммері / Әнім нөмірі жиек кесу үшін триммер	Әнім нөмірі	Өз жауапкершілікпен біз аталған өнімдер төменде жылған директикалар мен жарлықтардың тиісті қағидаларына сәйкестігін және төмендегі нормаларға сәй екенін білдіреміз.
ro	Declarație de conformitate UE Trimmer de gazon/ trimmer margini de gazon	Număr de identificare	Declarăm pe proprie răspundere că produsele menționate corespund tuturor dispozițiilor relevante ale directivelor și reglementărilor enumerate în cele ce urmează și sunt în conformitate cu următoarele standarde.
bg	ЕС декларация за съответствие Тревокосачка/ тревокосачка за ко- сене в ъгли	Каталожен номер	С пълна отговорност ние декларираме, че посочените продукти отговарят на всички валидни изисквания на директивите и разпоредбите по-долу и съответства на следните стандарти.
mk	EU-Изјава за сообразност Триммер за трева/ триммер за рабови	Број на дел/ артикл	Со целосна одговорност изјавуваме, дека опишаните производи се во согласност со сите релевантни одредби на следните регулативи и прописи и се во согласност со следните норми.
sr	EU-izjava o usaglašenosti Trimer za travu/ trimer za rezanje oko ivica	Broj predmeta	Na sopstvenu odgovornost izjavljujemo, da navedeni proizvodi odgovaraju svim dotičnim odredbama naknadno navedenih smernica u uredba i da su u skladu sa sledećim standardima.
sl	Izjava o skladnosti EU Kosilnica z nitjo/ kosilnica z nitjo za robove trate	Številka artikla	Izjavljamo pod izključno odgovornostjo, da je omenjen izdelek v skladu z vsemi relevantnimi določili direktiv in uredb ter ustreza naslednjim standardom.
hr	EU izjava o sukladnosti Šišač trave/šišač trave uz rubove	Kataloški br.	Pod punom odgovornošću izjavljujemo da navedeni proizvodi odgovaraju svim relevantnim odredbama direktiva i propisima navedenima u nastavku i da su sukladni sa sljedećim normama.
et	EL-vastavusdeklaratsioon Murutrimmer/ muruservatrimmer	Tootenumbr	Kinnitame ainuvastutajatena, et nimetatud tooted vastavad järgnevalt loetletud direktiivide ja määruste kõikidele asjaomastele nõuetele ja on kooskõlas järgmiste normidega.

lv	Deklarācija par atbilstību ES standartiem	Mēs ar pilnu atbildību paziņojam, ka šeit aplūkoti izstrādājumi atbilst visiem tālāk minētajās direktīvās un rīkojumos ietvertajām saistošajām nostādņēm, kā arī sekojošiem standartiem.
	Zāliena trimeris / Zāliena malu trimeris	Izstrādājuma numurs
lt	ES atitikties deklarācija	Atsakingai pareiškiam, kad išvardyti gaminiai atitinka visus privalomus žemiau nurodytų direktyvų ir reglamentų reikalavimus ir šiuos standartus.
	Žoliapjovė / pakraščių žoliapjovė	Gaminio numeris

EasyGrassCut 18V-230	3 600 HC1 A02	2006/42/EC EN 60335-1:2012+A11:2014+A13:2017 2014/30/EU +A1:2019+A2:2019+A14:2019+A15:2021 2011/65/EU EN 50636-2-91: 2014 2000/14/EC EN IEC 55014-1:2021 EN IEC 55014-2:2021 EN IEC 63000:2018
EasyGrassCut 18V-26	3 600 HC1 C06	
EasyGrassCut 18V-260	3 600 HC1 C07	
EasyGrassCut 18	3 600 HC1 C05	
EasyGrassCut 18-230	3 600 HC1 A01	
EasyGrassCut 18-26	3 600 HC1 C03	
EasyGrassCut 18-260	3 600 HC1 C04	

de	<p>3 600 HC1 A.. : 2000/14/EG: Gemessener Schalleistungspegel 79 dB(A), garantierter Schalleistungspegel 88 dB(A) Kantenschneiden: 2000/14/EG: Gemessener Schalleistungspegel 82 dB(A), garantierter Schalleistungspegel 88 dB(A)</p> <p>3 600 HC1 C.. : 2000/14/EG: Gemessener Schalleistungspegel 80 dB(A), garantierter Schalleistungspegel 86 dB(A) Kantenschneiden: 2000/14/EG: Gemessener Schalleistungspegel 81 dB(A), garantierter Schalleistungspegel 86 dB(A)</p> <p>Bewertungsverfahren der Konformität gemäß Anhang VI. Produktkategorie: 33 Benannte Stelle: Dekra Testing and Certification GmbH, Handwerkstrasse 15, 70565, Stuttgart, Germany, Nr. 0158 Technische Unterlagen bei: *</p>
en	<p>3 600 HC1 A.. : 2000/14/EC: Measured sound power level 79 dB(A), guaranteed sound power level 88 dB(A) Edge cutting: 2000/14/EC: Measured sound power level 82 dB(A), guaranteed sound power level 88 dB(A)</p> <p>3 600 HC1 C.. : 2000/14/EC: Measured sound power level 80 dB(A), guaranteed sound power level 86 dB(A) Edge cutting: 2000/14/EC: Measured sound power level 81 dB(A), guaranteed sound power level 86 dB(A)</p> <p>Conformity assessment procedure in accordance with annex VI. Product category: 33 Notified body: Dekra Testing and Certification GmbH, Handwerkstrasse 15, 70565, Stuttgart, Germany, Nr. 0158 Technical file at: *</p>
fr	<p>3 600 HC1 A.. : 2000/14/CE : niveau de puissance acoustique mesuré 79 dB(A), niveau de puissance acoustique garanti 88 dB(A) Couper les bordures : 2000/14/CE : niveau de puissance acoustique mesuré 82 dB(A), niveau de puissance acoustique garanti 88 dB(A)</p> <p>3 600 HC1 C.. : 2000/14/CE : niveau de puissance acoustique mesuré 80 dB(A), niveau de puissance acoustique garanti 86 dB(A) Couper les bordures : 2000/14/CE : niveau de puissance acoustique mesuré 81 dB(A), niveau de puissance acoustique garanti 86 dB(A)</p> <p>Procédure d'évaluation de conformité selon l'annexe VI. Catégorie de produit : 33 Centre de contrôle cité : Dekra Testing and Certification GmbH, Handwerkstrasse 15, 70565, Stuttgart, Germany, Nr. 0158 Dossier technique auprès de : *</p>
es	<p>3 600 HC1 A.. : 2000/14/CE: nivel medido de la potencia acústica 79 dB(A), nivel garantizado de la potencia acústica 88 dB(A) Recorte de bordes: 2000/14/CE: nivel medido de la potencia acústica 82 dB(A), nivel garantizado de la potencia acústica 88 dB(A)</p> <p>3 600 HC1 C.. : 2000/14/CE: nivel medido de la potencia acústica 80 dB(A), nivel garantizado de la potencia acústica 86 dB(A) Recorte de bordes: 2000/14/CE: nivel medido de la potencia acústica 81 dB(A), nivel garantizado de la potencia acústica 86 dB(A)</p> <p>Método de evaluación de la conformidad según anexo VI. Categoría de producto: 33 Lugar denominado: Dekra Testing and Certification GmbH, Handwerkstrasse 15, 70565, Stuttgart, Germany, Nr. 0158 Documentos técnicos de: *</p>
pt	<p>3 600 HC1 A.. : 2000/14/CE: Nível de potência acústica medido 79 dB(A), nível de potência acústica garantido 88 dB(A) Cortar cantos: 2000/14/CE: Nível de potência acústica medido 82 dB(A), nível de potência acústica garantido 88 dB(A)</p> <p>3 600 HC1 C.. : 2000/14/CE: Nível de potência acústica medido 80 dB(A), nível de potência acústica garantido 86 dB(A) Cortar cantos: 2000/14/CE: Nível de potência acústica medido 81 dB(A), nível de potência acústica garantido 86 dB(A)</p> <p>Processo de avaliação da conformidade de acordo com o anexo VI. Categoria de produto: 33 Organismo notificado: Dekra Testing and Certification GmbH, Handwerkstrasse 15, 70565, Stuttgart, Germany,</p>

Nr. 0158

Documentação técnica pertencente à: *

it	<p>3 600 HC1 A.. : 2000/14/CE: livello di potenza sonora misurato 79 dB(A), livello di potenza sonora garantito 88 dB(A) Taglio bordi: 2000/14/CE: livello di potenza sonora misurato 82 dB(A), livello di potenza sonora garantito 88 dB(A)</p> <p>3 600 HC1 C.. : 2000/14/CE: livello di potenza sonora misurato 80 dB(A), livello di potenza sonora garantito 86 dB(A) Taglio bordi: 2000/14/CE: livello di potenza sonora misurato 81 dB(A), livello di potenza sonora garantito 86 dB(A)</p> <p>Procedimento di valutazione della conformità secondo l'Allegato VI. Categoria prodotto: 33 Ente incaricato: Dekra Testing and Certification GmbH, Handwerkstrasse 15, 70565, Stuttgart, Germany, Nr. 0158 Documentazione Tecnica presso: *</p>
nl	<p>3 600 HC1 A.. : 2000/14/EG: gemeten geluidsvermogensniveau 79 dB(A), gegarandeerd geluidsvermogensniveau 88 dB(A) Randen knippen: 2000/14/EG: gemeten geluidsvermogensniveau 82 dB(A), gegarandeerd geluidsvermogensniveau 88 dB(A)</p> <p>3 600 HC1 C.. : 2000/14/EG: gemeten geluidsvermogensniveau 80 dB(A), gegarandeerd geluidsvermogensniveau 86 dB(A) Randen knippen: 2000/14/EG: gemeten geluidsvermogensniveau 81 dB(A), gegarandeerd geluidsvermogensniveau 86 dB(A)</p> <p>Beoordelmethode van de overeenstemming volgens bijlage VI. Productcategorie: 33 Aangewezen instantie: Dekra Testing and Certification GmbH, Handwerkstrasse 15, 70565, Stuttgart, Germany, Nr. 0158 Technisch dossier bij: *</p>
da	<p>3 600 HC1 A.. : 2000/14/EF: Målt lydeffektniveau 79 dB(A), garanteret lydeffektniveau 88 dB(A) Kantskæring: 2000/14/EF: Målt lydeffektniveau 82 dB(A), garanteret lydeffektniveau 88 dB(A)</p> <p>3 600 HC1 C.. : 2000/14/EF: Målt lydeffektniveau 80 dB(A), garanteret lydeffektniveau 86 dB(A) Kantskæring: 2000/14/EF: Målt lydeffektniveau 81 dB(A), garanteret lydeffektniveau 86 dB(A)</p> <p>Overensstemmelsesvurderingsprocedure som omhandlet i bilag VI. Produktkategori: 33 Bemyndiget organ: Dekra Testing and Certification GmbH, Handwerkstrasse 15, 70565, Stuttgart, Germany, Nr. 0158 Tekniske bilag ved: *</p>
sv	<p>3 600 HC1 A.. : 2000/14/EG: Uppmätt bullernivå 79 dB(A), garanterad bullernivå 88 dB(A) Kantklippning: 2000/14/EG: Uppmätt bullernivå 82 dB(A), garanterad bullernivå 88 dB(A)</p> <p>3 600 HC1 C.. : 2000/14/EG: Uppmätt bullernivå 80 dB(A), garanterad bullernivå 86 dB(A) Kantklippning: 2000/14/EG: Uppmätt bullernivå 81 dB(A), garanterad bullernivå 86 dB(A)</p> <p>Konformitetens bedömningsmetod enligt bilaga VI. Produktkategori: 33 Angivet provningsställe: Dekra Testing and Certification GmbH, Handwerkstrasse 15, 70565, Stuttgart, Germany, Nr. 0158 Teknisk dokumentation: *</p>
no	<p>3 600 HC1 A.. : 2000/14/EC: Målt lydeffektnivå 79 dB(A), garantert lydeffektnivå 88 dB(A) Kantklipping: 2000/14/EC: Målt lydeffektnivå 82 dB(A), garantert lydeffektnivå 88 dB(A)</p> <p>3 600 HC1 C.. : 2000/14/EC: Målt lydeffektnivå 80 dB(A), garantert lydeffektnivå 86 dB(A) Kantklipping: 2000/14/EC: Målt lydeffektnivå 81 dB(A), garantert lydeffektnivå 86 dB(A)</p> <p>Samsvarsvurderingsmetode i henhold til vedlegg VI. Produktkategori: 33 Bemyndiget organ: Dekra Testing and Certification GmbH, Handwerkstrasse 15, 70565, Stuttgart, Germany, Nr. 0158 Teknisk dokumentasjon hos: *</p>
fi	<p>3 600 HC1 A.. : 2000/14/EY: mitattu äänitehotaso 79 dB(A), taattu äänitehotaso 88 dB(A) Reunan tasaus: 2000/14/EY: mitattu äänitehotaso 82 dB(A), taattu äänitehotaso 88 dB(A)</p>

3 600 HC1 C.. : 2000/14/EY: mitattu äänitehotaso **80** dB(A), taattu äänitehotaso **86** dB(A)

Reunan tasaus: 2000/14/EY: mitattu äänitehotaso **81** dB(A), taattu äänitehotaso **86** dB(A)

Vaatimustenmukaisuuden arviointimenetelmä liitteen **VI** mukaisesti. Tuotekategoria: **33**

Ilmoitettu laitos: **Dekra Testing and Certification GmbH, Handwerkstrasse 15, 70565, Stuttgart, Germany, Nr. 0158**

Tekniset asiakirjat saatavana: *

el **3 600 HC1 A..** : 2000/14/EK: Μετρημένη στάθμη ηχητικής ισχύος **79** dB(A), εγγυημένη στάθμη ηχητικής ισχύος **88** dB(A).

Κόψιμο παρυφών: 2000/14/EK: Μετρημένη στάθμη ηχητικής ισχύος **82** dB(A), εγγυημένη στάθμη ηχητικής ισχύος **88** dB(A)

3 600 HC1 C.. : 2000/14/EK: Μετρημένη στάθμη ηχητικής ισχύος **80** dB(A), εγγυημένη στάθμη ηχητικής ισχύος **86** dB(A).

Κόψιμο παρυφών: 2000/14/EK: Μετρημένη στάθμη ηχητικής ισχύος **81** dB(A), εγγυημένη στάθμη ηχητικής ισχύος **86** dB(A).

Διαδικασία αξιολόγησης της πιστότητας σύμφωνα με το παράρτημα **VI**. Κατηγορία προϊόντος: **33**

Αναφερόμενος οργανισμός: **Dekra Testing and Certification GmbH, Handwerkstrasse 15, 70565, Stuttgart, Germany, Nr. 0158**

Τεχνικά έγγραφα στη:

tr **3 600 HC1 A..** : 2000/14/EC: Ölçülen ses gücü seviyesi **79** dB(A), garanti edilen ses gücü seviyesi **88** dB(A)

Kenar kesme: 2000/14/EC: Ölçülen ses gücü seviyesi **82** dB(A), garanti edilen ses gücü seviyesi **88** dB(A)

3 600 HC1 C.. : 2000/14/EC: Ölçülen ses gücü seviyesi **80** dB(A), garanti edilen ses gücü seviyesi **86** dB(A)

Kenar kesme: 2000/14/EC: Ölçülen ses gücü seviyesi **82** dB(A), garanti edilen ses gücü seviyesi **86** dB(A)

Uygunluk değerlendirme yöntemi ek **VI** uyarınca. Ürün kategorisi: **33**

Onaylanmış kuruluş: **Dekra Testing and Certification GmbH, Handwerkstrasse 15, 70565, Stuttgart, Germany, Nr. 0158**

Teknik belgelerin bulunduğu yer:

pl **3 600 HC1 A..** : 2000/14/WE: pomierzony poziom mocy akustycznej **79** dB(A), gwarantowany poziom mocy akustycznej **88** dB(A)

Przycinanie krawędzi: 2000/14/WE: pomierzony poziom mocy akustycznej **82** dB(A), gwarantowany poziom mocy akustycznej **88** dB(A)

3 600 HC1 C.. : 2000/14/WE: pomierzony poziom mocy akustycznej **80** dB(A), gwarantowany poziom mocy akustycznej **86** dB(A)

Przycinanie krawędzi: 2000/14/WE: pomierzony poziom mocy akustycznej **81** dB(A), gwarantowany poziom mocy akustycznej **86** dB(A)

Procedura oceny zgodności zgodnie z załącznikiem **VI**. Kategoria produktów: **33**

Jednostka certyfikująca: **Dekra Testing and Certification GmbH, Handwerkstrasse 15, 70565, Stuttgart, Germany, Nr. 0158**

Dokumentacja techniczna: *

cs **3 600 HC1 A..** : 2000/14/ES: změřená hladina akustického výkonu **79** dB(A), zaručená hladina akustického výkonu **88** dB(A)

Sečení okrajů: 2000/14/ES: změřená hladina akustického výkonu **82** dB(A), zaručená hladina akustického výkonu **88** dB(A)

3 600 HC1 C.. : 2000/14/ES: změřená hladina akustického výkonu **80** dB(A), zaručená hladina akustického výkonu **86** dB(A)

Sečení okrajů: 2000/14/ES: změřená hladina akustického výkonu **81** dB(A), zaručená hladina akustického výkonu **86** dB(A)

Metoda posouzení shody podle dodatku **VI**. Kategorie výrobku: **33**

Uvedená zkušební instituce: **Dekra Testing and Certification GmbH, Handwerkstrasse 15, 70565, Stuttgart, Germany, Nr. 0158**

Technické podklady u: *

sk **3 600 HC1 A..** : 2000/14/ES: odmeraná hladina akustického výkonu **79** dB(A), zaručená hladina akustického výkonu **88** dB(A)

Kosenie okrajov: 2000/14/ES: odmeraná hladina akustického výkonu **82** dB(A), zaručená hladina akustického výkonu **88** dB(A)

3 600 HC1 C.. : 2000/14/ES: odmeraná hladina akustického výkonu **80** dB(A), zaručená hladina akustického výkonu **86** dB(A)

Kosenie okrajov: 2000/14/ES: odmeraná hladina akustického výkonu **81** dB(A), zaručená hladina akustického výkonu **86** dB(A)

Metóda posúdenia zhody podľa dodatku **VI**. Kategória výrobku: **33**

Uvedená skúšobná inštitúcia: **Dekra Testing and Certification GmbH, Handwerkstrasse 15, 70565, Stuttgart, Germany, Nr. 0158**

Technické podklady má spoločnosť: *

hu **3 600 HC1 A..** : 2000/14/EK: Mért hangteljesítmény-szint **79** dB(A), garantált hangteljesítmény-szint **88** dB(A)
Fűszégyélnyírás: 2000/14/EK: Mért hangteljesítmény-szint **82** dB(A), garantált hangteljesítmény-szint **88** dB(A)

3 600 HC1 C.. : 2000/14/EK: Mért hangteljesítmény-szint **80** dB(A), garantált hangteljesítmény-szint **86** dB(A)
Fűszégyélnyírás: 2000/14/EK: Mért hangteljesítmény-szint **81** dB(A), garantált hangteljesítmény-szint **86** dB(A)

A konformitás kiértékelési eljárást lásd a **VI** Függelékben. Termékkategória: **33**

Megnevezett intézet: **Dekra Testing and Certification GmbH, Handwerkstrasse 15, 70565, Stuttgart, Germany, Nr. 0158**

Műszaki dokumentumok megőrzési pontja: *

ru **3 600 HC1 A..** : 2000/14/ЕС: Измеренный уровень звуковой мощности **79** дБ(А), , гарантированный уровень звуковой мощности **88** дБ(А)
Подрезание краев: 2000/14/ЕС: Измеренный уровень звуковой мощности **82** дБ(А), гарантированный уровень звуковой мощности **88** дБ(А)

3 600 HC1 C.. : 2000/14/ЕС: Измеренный уровень звуковой мощности **80** дБ(А), гарантированный уровень звуковой мощности **86** дБ(А)

Подрезание краев: 2000/14/ЕС: Измеренный уровень звуковой мощности **81** дБ(А), гарантированный уровень звуковой мощности **86** дБ(А)

Процедура оценки соответствия согласно приложения **VI**. Категория продукта: **33**

Назначенный орган: **Dekra Testing and Certification GmbH, Handwerkstrasse 15, 70565, Stuttgart, Germany, Nr. 0158**

Техническая документация хранится у: *

uk **3 600 HC1 A..** : 2000/14/EC: vimierana zvukova potujnosť **79** dB(A), garantovana zvukova potujnosť **88** dB(A)
Pídrízania kraiev: 2000/14/EC: vimierana zvukova potujnosť **82** dB(A), garantovana zvukova potujnosť **88** dB(A)

3 600 HC1 C.. : 2000/14/EC: vimierana zvukova potujnosť **80** dB(A), garantovana zvukova potujnosť **86** dB(A)

Pídrízania kraiev: 2000/14/EC: vimierana zvukova potujnosť **81** dB(A), garantovana zvukova potujnosť **86** dB(A)

Процедура оцінки відповідності відповідно до додатку **VI**. Категорія продукту: **33**

Призначений орган: **Dekra Testing and Certification GmbH, Handwerkstrasse 15, 70565, Stuttgart, Germany, Nr. 0158**

Технічна документація зберігається у: *

kk **3 600 HC1 A..** : 2000/14/EC: Өлшелген дыбыс қаттылығы **79** дБ(А), кепілденген дыбыс қаттылығы **88** дБ(А)
Жиектерді кесу: 2000/14/EC: Өлшелген дыбыс қаттылығы **82** дБ(А), кепілденген дыбыс қаттылығы **88** дБ(А)

3 600 HC1 C.. : 2000/14/EC: Өлшелген дыбыс қаттылығы **80** дБ(А), кепілденген дыбыс қаттылығы **86** дБ(А)

Жиектерді кесу: 2000/14/EC: Өлшелген дыбыс қаттылығы **81** дБ(А), кепілденген дыбыс қаттылығы **86** дБ(А)

Сәйкестікті анықтау әдісі **VI** тіркелгісі бойынша. Өнім санаты: **33**

Аталған жай: **Dekra Testing and Certification GmbH, Handwerkstrasse 15, 70565, Stuttgart, Germany, Nr. 0158**

Техникалық құжаттар: *

ro **3 600 HC1 A..** : 2000/14/CE: Nivel măsurat al puterii sonore **79** dB(A), nivel garantat al puterii sonore **88** dB(A)
Tăierea marginilor: 2000/14/CE: Nivel măsurat al puterii sonore **82** dB(A), nivel garantat al puterii sonore **88** dB(A)

3 600 HC1 C.. : 2000/14/CE: Nivel măsurat al puterii sonore **80** dB(A), nivel garantat al puterii sonore **86** dB(A)

Tăierea marginilor: 2000/14/CE: Nivel măsurat al puterii sonore **81** dB(A), nivel garantat al puterii sonore **86** dB(A)

Procedură de evaluare a conformității potrivit Anexei **VI**. Categorie produse: **33**

Organism notificat: **Dekra Testing and Certification GmbH, Handwerkstrasse 15, 70565, Stuttgart, Germany, Nr.**

0158

Documentație tehnică la: *

bg	<p>3 600 HC1 A.. : 2000/14/EO: измерено ниво на звуковата мощност 79 dB(A), гарантирано ниво на мощността на звука 88 dB(A) Обрязване на ръбовете: 2000/14/EO: измерено ниво на звуковата мощност 82 dB(A), гарантирано ниво на мощността на звука 88 dB(A)</p> <p>3 600 HC1 C.. : 2000/14/EO: измерено ниво на звуковата мощност 80 dB(A), гарантирано ниво на мощността на звука 86 dB(A) Обрязване на ръбовете: 2000/14/EO: измерено ниво на звуковата мощност 81 dB(A), гарантирано ниво на мощността на звука 86 dB(A)</p> <p>Метод за оценка на съответствието съгласно приложение VI. Категория продукт: 33 Сертифициращ орган: Dekra Testing and Certification GmbH, Handwerkstrasse 15, 70565, Stuttgart, Germany, Nr. 0158 Техническа документация при: *</p>
mk	<p>3 600 HC1 A.. : 2000/14/EC: Измерено ниво на звучна јачина 79 dB(A), загарантирано ниво на звучна јачина 88 dB(A) Косење рабови: 2000/14/EC: Измерено ниво на звучна јачина 82 dB(A), загарантирано ниво на звучна јачина 88 dB(A)</p> <p>3 600 HC1 C.. : 2000/14/EC: Измерено ниво на звучна јачина 80 dB(A), загарантирано ниво на звучна јачина 86 dB(A) Косење рабови: 2000/14/EC: Измерено ниво на звучна јачина 81 dB(A), загарантирано ниво на звучна јачина 86 dB(A)</p> <p>Постапка за процена на сообразноста според прилог VI. Категорија на производ: 33 Назначено тело: Dekra Testing and Certification GmbH, Handwerkstrasse 15, 70565, Stuttgart, Germany, Nr. 0158 Техничка документација кај: *</p>
sr	<p>3 600 HC1 A.. : 2000/14/EC: izmereni nivo ostvarene buke 79 dB(A), garantovani nivo ostvarene buke 88 dB(A) Rezanje oko ivica: 2000/14/EC: izmereni nivo ostvarene buke 82 dB(A), garantovani nivo ostvarene buke 88 dB(A)</p> <p>3 600 HC1 C.. : 2000/14/EC: izmereni nivo ostvarene buke 80 dB(A), garantovani nivo ostvarene buke 86 dB(A) Rezanje oko ivica: 2000/14/EC: izmereni nivo ostvarene buke 81 dB(A), garantovani nivo ostvarene buke 86 dB(A)</p> <p>Postupak ocenjivanja usaglašenosti prema prilogu VI. Kategorija proizvoda: 33 nadležna instanca: Dekra Testing and Certification GmbH, Handwerkstrasse 15, 70565, Stuttgart, Germany, Nr. 0158 Tehnička dokumentacija kod: *</p>
sl	<p>3 600 HC1 A.. : 2000/14/ES: Izmerjena raven zvočne moči 79 dB(A), zagotovljena raven zvočne moči 88 dB(A) Rezanje robov trate: 2000/14/ES: Izmerjena raven zvočne moči 82 dB(A), zagotovljena raven zvočne moči 88 dB(A)</p> <p>3 600 HC1 C.. : 2000/14/ES: Izmerjena raven zvočne moči 80 dB(A), zagotovljena raven zvočne moči 86 dB(A) Rezanje robov trate: 2000/14/ES: Izmerjena raven zvočne moči 81 dB(A), zagotovljena raven zvočne moči 86 dB(A)</p> <p>Postopek za presojo skladnosti v skladu s prilogu VI. Kategorija izdelka: 33 Pristojni organ: Dekra Testing and Certification GmbH, Handwerkstrasse 15, 70565, Stuttgart, Germany, Nr. 0158 Tehnična dokumentacija pri: *</p>
hr	<p>3 600 HC1 A.. : 2000/14/EZ: Izmjerena razina učinka buke 79 dB(A), zajamčena razina učinka buke 88 dB(A) Rezanje uz rubove: 2000/14/EZ: Izmjerena razina učinka buke 82 dB(A), zajamčena razina učinka buke 88 dB(A)</p> <p>3 600 HC1 C.. : 2000/14/EZ: Izmjerena razina učinka buke 80 dB(A), zajamčena razina učinka buke 86 dB(A) Rezanje uz rubove: 2000/14/EZ: Izmjerena razina učinka buke 81 dB(A), zajamčena razina učinka buke 86 dB(A)</p> <p>Postupak ocenjivanja sukladnosti prema dodatku VI. Kategorija proizvoda: 33 Tijelo za ocjenjivanje sukladnosti: Dekra Testing and Certification GmbH, Handwerkstrasse 15, 70565, Stuttgart, Germany, Nr. 0158 Tehnička dokumentacija se može dobiti kod: *</p>

et **3 600 HC1 A..** : 2000/14/EÜ: Mõõdetud helivõimsustase **79** dB(A), garanteeritud helivõimsustase **88** dB(A)
 Servade trimmerdamine: 2000/14/EÜ: Mõõdetud helivõimsustase **82** dB(A), garanteeritud helivõimsustase **88** dB(A)
3 600 HC1 C.. : 2000/14/EÜ: Mõõdetud helivõimsustase **80** dB(A), garanteeritud helivõimsustase **86** dB(A)
 Servade trimmerdamine: 2000/14/EÜ: Mõõdetud helivõimsustase **81** dB(A), garanteeritud helivõimsustase **86** dB(A)
 Vastavuse hindamise meetod vastavalt lisale **VI**. Tootekategooria: **33**
 Teavitatud asutus: **Dekra Testing and Certification GmbH, Handwerkstrasse 15, 70565, Stuttgart, Germany, Nr. 0158**
 Tehnilised dokumendid saadaval: *

lv **3 600 HC1 A..** : 2000/14/EK: izmērītais trokšņa jaudas līmenis ir **79** dB(A), garantētais trokšņa jaudas līmenis ir **88** dB(A)
 Malu apļaušana: 2000/14/EK: izmērītais trokšņa jaudas līmenis ir **82** dB(A), garantētais trokšņa jaudas līmenis ir **88** dB(A)
3 600 HC1 C.. : 2000/14/EK: izmērītais trokšņa jaudas līmenis ir **80** dB(A), garantētais trokšņa jaudas līmenis ir **86** dB(A)
 Malu apļaušana: 2000/14/EK: izmērītais trokšņa jaudas līmenis ir **81** dB(A), garantētais trokšņa jaudas līmenis ir **86** dB(A)
 Atbilstības novērtēšana ir veikta saskaņā ar pielikumu **VI**. Izstrādājuma kategorija: **33**
 Deklarētā pārbaudes vieta: **Dekra Testing and Certification GmbH, Handwerkstrasse 15, 70565, Stuttgart, Germany, Nr. 0158**
 Tehniskā dokumentācija no: *

lt **3 600 HC1 A..** : 2000/14/EB: išmatuotas garso galios lygis **79** dB(A), garantuotas garso galios lygis **88** dB(A)
 Pakraščių pjovimas: 2000/14/EB: išmatuotas garso galios lygis **82** dB(A), garantuotas garso galios lygis **88** dB(A)
3 600 HC1 C.. : 2000/14/EB: išmatuotas garso galios lygis **80** dB(A), garantuotas garso galios lygis **86** dB(A)
 Pakraščių pjovimas: 2000/14/EB: išmatuotas garso galios lygis **81** dB(A), garantuotas garso galios lygis **86** dB(A)
 Atitikties vertinimas atliktas pagal priedą **VI**. Gaminio kategorija: **33**
 Notifikuota įstaiga: **Dekra Testing and Certification GmbH, Handwerkstrasse 15, 70565, Stuttgart, Germany, Nr. 0158**
 Techninė dokumentacija saugoma: *



* Robert Bosch Power Tools GmbH, PT/ECS,
 70538 Stuttgart, GERMANY

Henk Becker
 Chairman of Executive
 Management

Helmut Heinzelmann
 Head of Product Certification

Henk Becker i.v. *Helmut Heinzelmann*

Robert Bosch Power Tools GmbH, 70538 Stuttgart, GERMANY
 Stuttgart, **23.05.2023**

X

CE

Declaration of Conformity

Lawn Trimmer/Lawn Edge Trimmer	Article number
EasyGrassCut 18V-230	3.600.HC1.A02
EasyGrassCut 18V-26	3.600.HC1.C06
EasyGrassCut 18-230	3.600.HC1.A01
EasyGrassCut 18-26	3.600.HC1.C03
EasyGrassCut 18	3.600.HC1.C05

We declare under our sole responsibility that the stated products comply with all applicable provisions of the regulations listed below and are in conformity with the following standards.

Technical file at: Robert Bosch Ltd. (PT/SOP-GB), Broadwater Park, North Orbital Road, Uxbridge UB9 5HJ, United Kingdom

The Supply of Machinery (Safety) Regulations 2008
The Electromagnetic Compatibility Regulations 2016
The Restriction of the Use of Certain Hazardous Substances in Electrical and Electronic Equipment Regulations 2012
The Noise Emission in the Environment by Equipment for use Outdoors Regulations 2001
EN 60335-1:2012+A11:2014+A13:2017+A1:2019+A2:2019+A14:2019+A15:2021
EN 50636-2-91: 2014
EN IEC 55014-1:2021
EN IEC 55014-2:2021
EN IEC 63000:2018

The Noise Emission in the Environment by Equipment for use Outdoors Regulations 2001
3.600.HC1.A..: Measured sound power level **79** dB(A), guaranteed sound power level **88** dB(A)
Edge cutting: Measured sound power level **82** dB(A), guaranteed sound power level **88** dB(A)
3.600.HC1 C...: Measured sound power level **80** dB(A), guaranteed sound power level **86** dB(A)
Edge cutting: Measured sound power level **81** dB(A), guaranteed sound power level **86** dB(A)

Conformity assessment procedure in accordance with schedule **9**. Product category: **33**
Approved body no. **0359**: Dekra Testing and Certification GmbH, Handwerkstrasse 15, 70565, Stuttgart, Germany, Nr. 0158



Vonjy Rajakoba
Managing Director - Bosch UK

Robert Bosch Power Tools GmbH, 70538 Stuttgart, Germany
represented (in terms of the above regulations) by
Robert Bosch Limited, Broadwater Park, North Orbital Road,
Uxbridge UB9 5HJ, United Kingdom

Martin Sibley
Head of Sales Operations and Aftersales

Robert Bosch Ltd. Broadwater Park, North Orbital Road, Uxbridge UB9 5HJ, United Kingdom, as authorised representative
acting on behalf of Robert Bosch Power Tools GmbH, 70538 Stuttgart, Germany

Place of issue: Uxbridge

Date of issue: 23/05/2023