

Art.Nr.
5905211903
AusgabeNr.
5905211903_0101
Rev.Nr.
22/10/2021

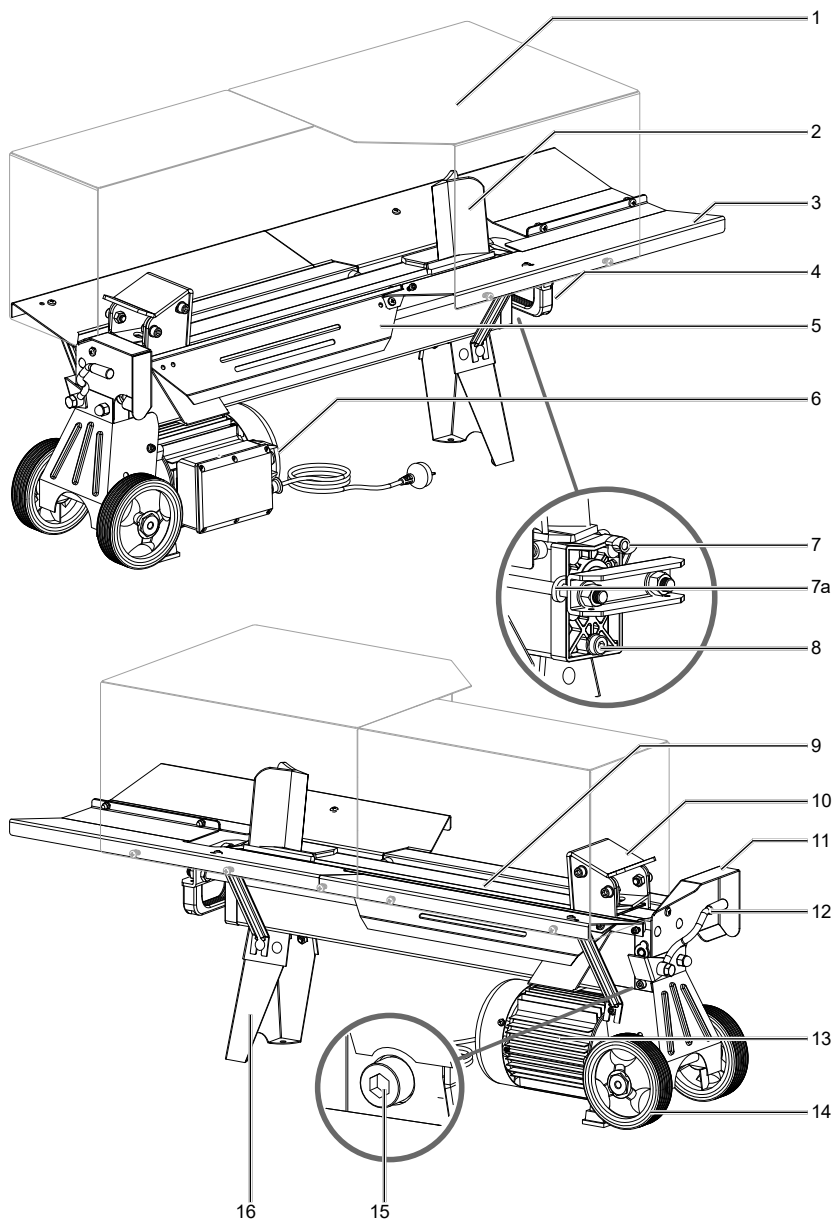


HL760L

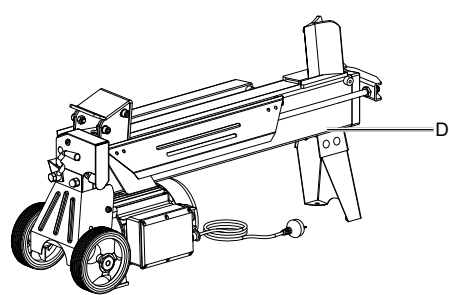
DE	Holzspalter Originalbedienungsanleitung	8
GB	Log splitter Translation of original instruction manual	21
FR	Fendeuse de bûches Traduction des instructions d'origine	31
IT	Spaccalegna La traduzione dal manuale di istruzioni originale	42
NL	Houtspijlter Vertaling van de originele gebruikshandleiding	53
ES	Cortador de madera Traducción del manual de instrucciones original	63
PT	Fenedeira Tradução do manual de operação original	74

Nachdrucke, auch auszugsweise, bedürfen der Genehmigung.
Technische Änderungen vorbehalten. Abbildungen beispielhaft!

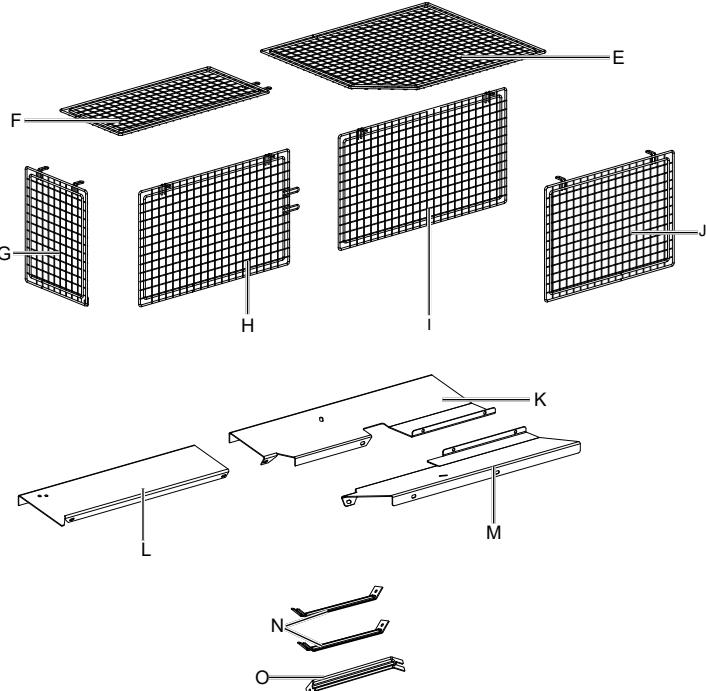
1

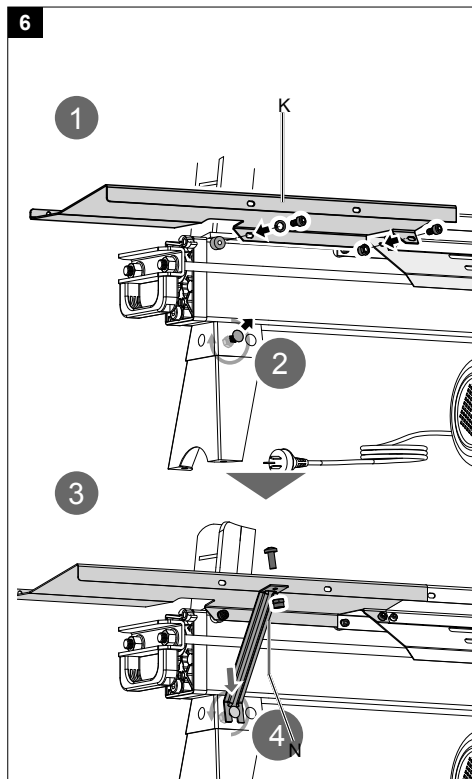
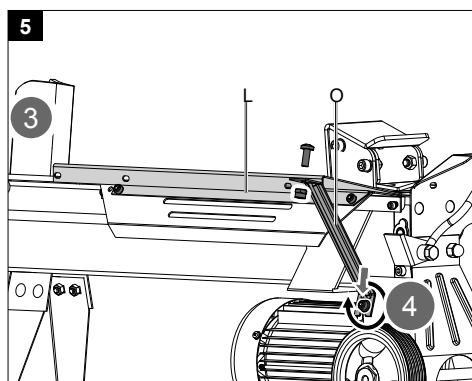
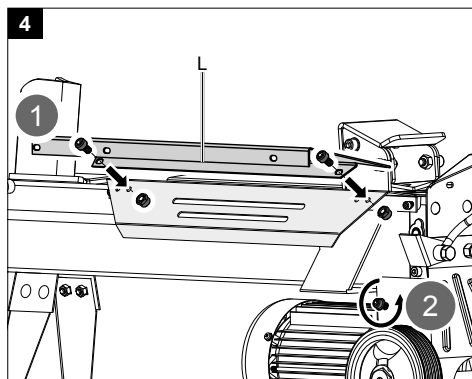
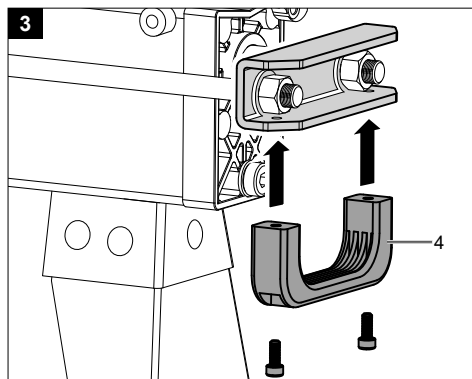


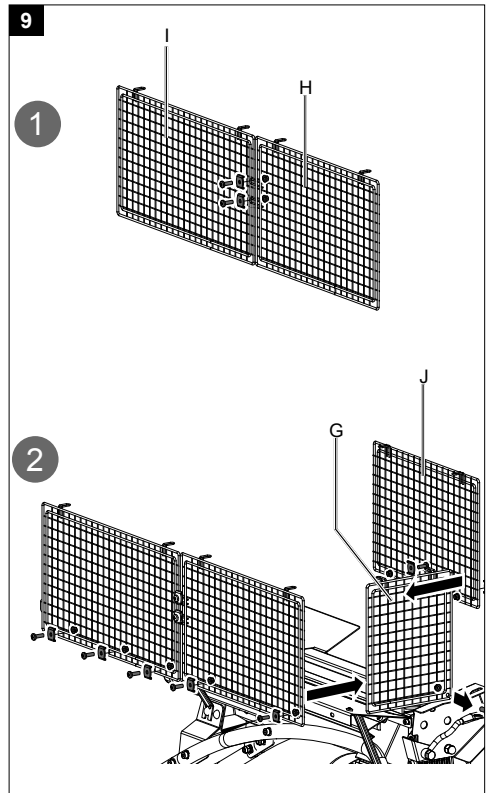
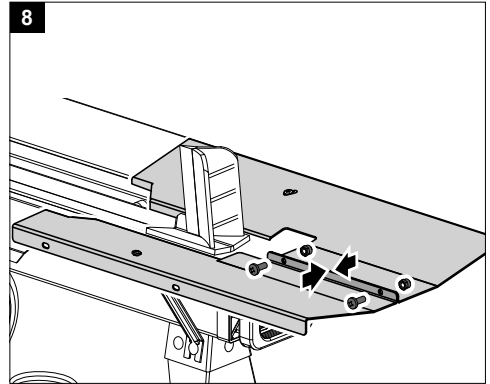
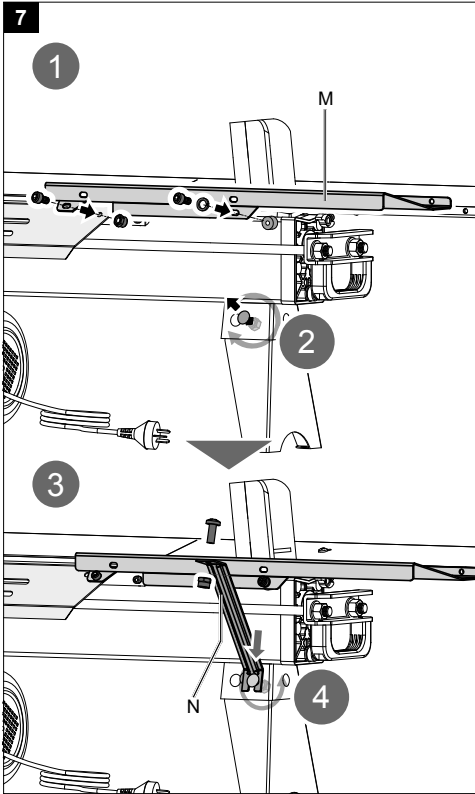
2

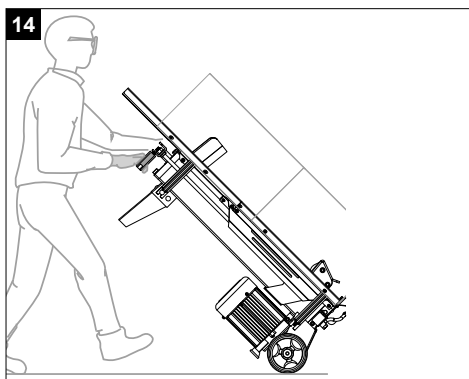
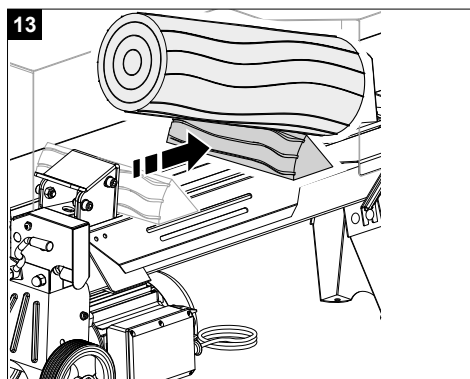
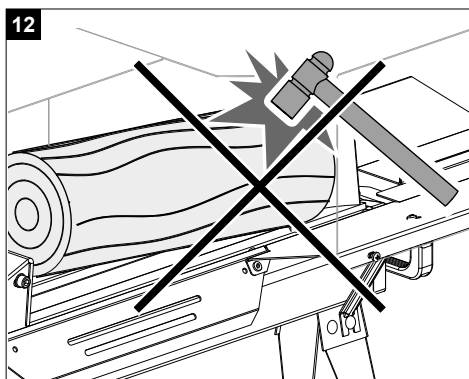
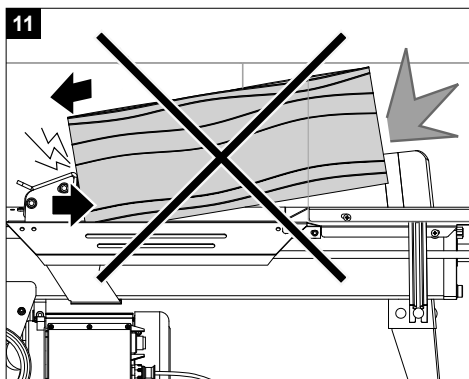
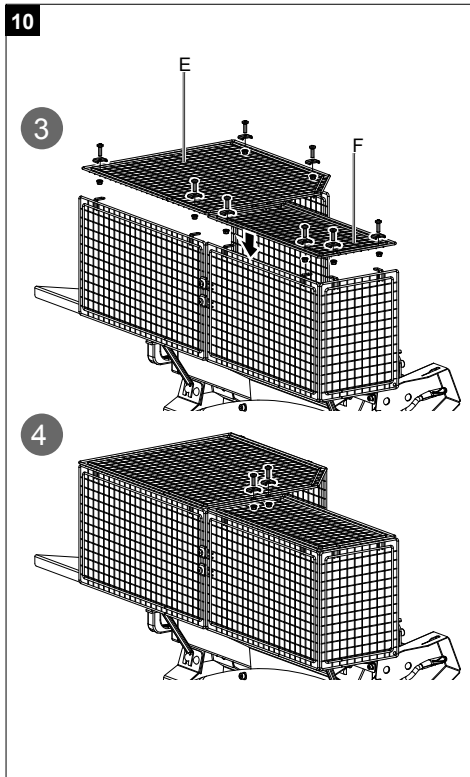


	M6 × 16	× 2	A
	M6 × 12	× 1	B
	M6 × 12	× 2	
	M6 × 12	× 1	C
	M6 × 12	× 1	
	M6 × 12	× 1	D
	M6 × 12	× 1	
	M6 × 12	× 1	E
	M6 × 12	× 1	
	M6 × 20	× 19	f
	M6 × 20	× 1	

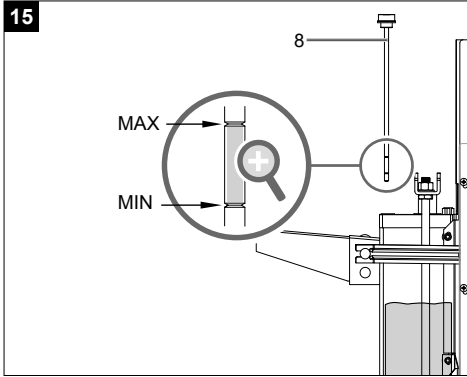




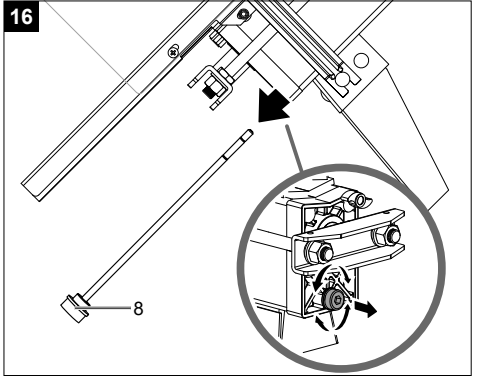




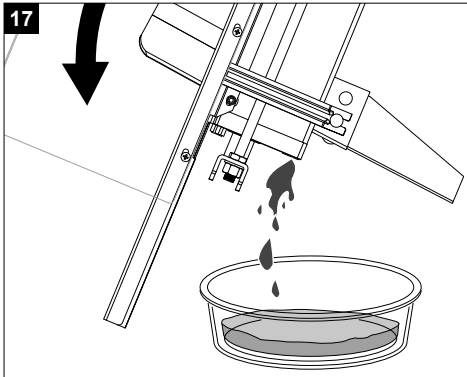
15



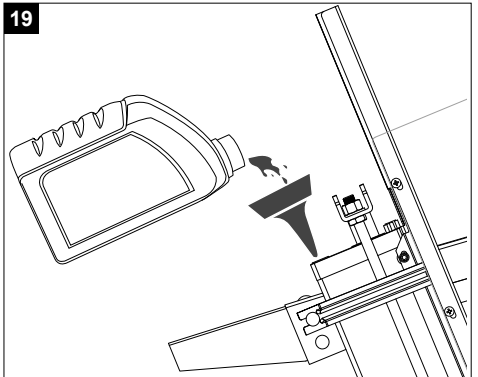
16



17



19



Erklärung der Symbole auf dem Gerät

Die Verwendung von Symbolen in diesem Handbuch soll Ihre Aufmerksamkeit auf mögliche Risiken lenken. Die Sicherheitssymbole und Erklärungen, die diese begleiten, müssen genau verstanden werden. Die Warnungen selbst beseitigen keine Risiken und können korrekte Maßnahmen zum Verhüten von Unfällen nicht ersetzen.

	Vor Inbetriebnahme das Handbuch lesen.
	Gehörschutz tragen. Die Einwirkung von Lärm kann Hörverlust bewirken.
	Sicherheitsschuhe tragen.
	Schutzbrille tragen.
	Arbeitshandschuhe verwenden.
	Es ist verboten, Schutz- und Sicherheitsvorrichtungen zu entfernen oder zu verändern.
	Kein Hydrauliköl auf den Boden laufen lassen. Altöl ordnungsgemäß in der Altölsammelstelle vor Ort entsorgen. Es ist verboten, Altöl in den Boden abzulassen oder mit Abfall zu vermischen.
	Achtung! Vor Reparatur-, Wartungs- und Reinigungsarbeiten Motor abstellen und Netzstecker ziehen.
	Hochspannung, Lebensgefahr!
	Nicht in den Spaltbereich greifen! Verletzungsgefahr! Schnitt- und Quetschgefahr!
	Nicht ungeschützt in die Maschine greifen!
	Achtung! Bewegliche Teile!
	Nur der Bediener darf im Arbeitsbereich der Maschine stehen. Unbeteiligte Personen sowie Haus- und Nutztiere aus dem Gefahrenbereich fernhalten (5 m Mindestabstand).
⚠ Achtung!	In dieser Bedienungsanweisung haben wir Stellen, die Ihre Sicherheit betreffen, mit diesem Zeichen versehen

Inhaltsverzeichnis:	Seite:
1. Einleitung	10
2. Gerätebeschreibung	10
3. Lieferumfang	10
4. Bestimmungsgemäße Verwendung	11
5. Allgemeine Sicherheitshinweise	11
6. Zusätzliche Sicherheitshinweise	12
7. Technische Daten	12
8. Auspacken	13
9. Aufbau / Vor Inbetriebnahme	13
10. Inbetriebnahme	14
11. Elektrischer Anschluss	15
12. Reinigung	16
13. Transport	16
14. Lagerung	16
15. Wartung	16
16. Entsorgung und Wiederverwertung	17
17. Störungsabhilfe	18

1. Einleitung

Hersteller:

Schepach GmbH
Günzburger Straße 69
D-89335 Ichenhausen

Verehrter Kunde

Wir wünschen Ihnen viel Freude und Erfolg beim Arbeiten mit Ihrem neuen Gerät.

Hinweis:

Der Hersteller dieses Gerätes haftet nach dem geltenden Produkthaftungsgesetz nicht für Schäden, die an diesem Gerät oder durch dieses Gerät entstehen bei:

- unsachgemäßer Behandlung
- Nichtbeachtung der Bedienungsanweisung
- Reparaturen durch Dritte, nicht autorisierte Fachkräfte
- Einbau und Austausch von nicht originalen Ersatzteilen
- nicht bestimmungsgemäßer Verwendung
- Ausfällen der elektrischen Anlage bei Nichtbeachtung der elektrischen Vorschriften und VDE-Bestimmungen 0100, DIN 57113 / VDE 0113

Beachten Sie:

Lesen Sie vor der Montage und vor Inbetriebnahme den gesamten Text der Bedienungsanleitung durch.

Diese Bedienungsanleitung soll es Ihnen erleichtern, Ihr Gerät kennenzulernen und dessen bestimmungsgemäßen Einsatzmöglichkeiten zu nutzen.

Die Bedienungsanleitung enthält wichtige Hinweise, wie Sie mit dem Gerät sicher, fachgerecht und wirtschaftlich arbeiten, und wie Sie Gefahren vermeiden, Reparaturkosten sparen, Ausfallzeiten verringern und die Zuverlässigkeit und Lebensdauer des Gerätes erhöhen.

Zusätzlich zu den Sicherheitsbestimmungen dieser Bedienungsanleitung müssen Sie unbedingt die für den Betrieb des Gerätes geltenden Vorschriften Ihres Landes beachten.

Bewahren Sie die Bedienungsanleitung, in einer Plastikhülle geschützt vor Schmutz und Feuchtigkeit, bei dem Gerät auf. Sie muss von jeder Bedienungsperson vor Aufnahme der Arbeit gelesen und sorgfältig beachtet werden.

An dem Gerät dürfen nur Personen arbeiten, die im Gebrauch des Gerätes unterwiesen und über die damit verbundenen Gefahren unterrichtet sind. Das geforderte Mindestalter ist einzuhalten.

Neben den in dieser Bedienungsanleitung enthaltenen Sicherheitshinweisen und den besonderen Vorschriften Ihres Landes sind die für den Betrieb von baugleichen Maschinen allgemein anerkannten technischen Regeln zu beachten.

Wir übernehmen keine Haftung für Unfälle oder Schäden, die durch Nichtbeachten dieser Anleitung und den Sicherheitshinweisen entstehen.

2. Gerätebeschreibung

1. Schutzeinrichtung
2. Spaltkeil
3. Ablagetisch für gespaltenes Holz
4. Griff
5. Stammführungsblech
6. Auslöseknopf
7. Entlüftungsschraube
8. Ölablassschraube mit Ölmesstab
9. Auflagefläche
10. Druckplatte
11. Bedienhebelschutz
12. Bedienhebel
13. Motor
14. Transporträder
15. Druckbegrenzungsschraube
16. Standfuß

3. Lieferumfang

- A. Bedienungsanleitung
- B. Beipackbeutel (a, b, c, d, e, f)
- C. Griff
- D. Holzspalter
- E. Schutzeinrichtung oben 1
- F. Schutzeinrichtung oben 2
- G. Schutzeinrichtung links
- H. Schutzeinrichtung hinten 1
- I. Schutzeinrichtung hinten 2
- J. Schutzeinrichtung vorne
- K. Ablagetisch 1
- L. Schutzblech
- M. Ablagetisch 2
- N. Stützstreben (2x)
- O. Stützstrebe

4. Bestimmungsgemäße Verwendung

Die Maschine darf nur nach ihrer Bestimmung verwendet werden. Jede weitere darüber hinausgehende Verwendung ist nicht bestimmungsgemäß. Für daraus hervorgerufene Schäden oder Verletzungen aller Art haftet der Benutzer/Bediener und nicht der Hersteller. Bestandteil der bestimmungsgemäßen Verwendung ist auch die Beachtung der Sicherheitshinweise, sowie die Montageanleitung und Betriebshinweise in der Bedienungsanleitung.

Personen welche die Maschine bedienen und warten, müssen mit dieser vertraut und über mögliche Gefahren unterrichtet sein.

Darüber hinaus sind die geltenden Unfallverhütungsvorschriften genauestens einzuhalten.

Sonstige allgemeine Regeln in arbeitsmedizinischen und sicherheitstechnischen Bereichen sind zu beachten.

Veränderungen an der Maschine schließen eine Haftung des Herstellers und daraus entstehende Schäden gänzlich aus.

- Der Hydraulik-Holzspalter ist nur für den liegenden Betrieb geeignet. Hölzer dürfen nur liegend in Faserrichtung gespalten werden. Die Abmessung der zu spaltenden Hölzer beträgt maximal 52 cm.
- Holz niemals stehend oder gegen die Faserrichtung spalten!
- Die Sicherheits-, Arbeits- und Wartungsvorschriften des Herstellers sowie die in den technischen Daten angegebenen Abmessungen müssen eingehalten werden.
- Die zutreffenden Unfallverhütungsvorschriften und die sonstigen, allgemein anerkannten sicherheitstechnischen Regeln müssen beachtet werden.
- Die Maschine darf nur von sachkundigen Personen genutzt, gewartet oder repariert werden, die damit vertraut und über die Gefahren unterrichtet sind. Eigenmächtige Veränderungen an der Maschine schließen eine Haftung des Herstellers für daraus resultierende Schäden aus.
- Die Maschine darf nur mit Originalzubehör und Originalwerkzeugen des Herstellers genutzt werden.
- Jeder darüber hinausgehende Gebrauch gilt als nicht bestimmungsgemäß. Für daraus resultierende Schäden haftet der Hersteller nicht, das Risiko dafür trägt allein der Benutzer.
- Arbeitsbereich sauber und frei von Hindernissen halten.

- Das Gerät nur auf einem flachen und festen Untergrund betreiben.
- Vor jeder Inbetriebnahme die ordnungsgemäße Funktion des Splatters prüfen.
- Gerät nur in Gebieten betreiben die maximal 1000 m über dem Meeresspiegel liegen.

Bitte beachten Sie, dass unsere Geräte bestimmungsgemäß nicht für den gewerblichen, handwerklichen oder industriellen Einsatz konstruiert wurden. Wir übernehmen keine Gewährleistung, wenn das Gerät in Gewerbe-, Handwerks- oder Industriebetrieben sowie bei gleichzusetzenden Tätigkeiten eingesetzt wird.

5. Allgemeine Sicherheitshinweise

WARNUNG: Wenn Sie Elektrowerkzeuge verwenden, sollten Sie die nachstehenden grundlegenden Sicherheitsvorkehrungen befolgen, um so das Risiko von Feuer, elektrischem Schlag und Personenverletzungen zu reduzieren. Bitte lesen Sie alle Anweisungen, bevor sie mit diesem Werkzeug arbeiten.

- Alle Sicherheits- und Gefahrenhinweise an der Maschine beachten.
- Alle Sicherheits- und Gefahrenhinweise an der Maschine vollzählig in lesbarem Zustand halten.
- Die Sicherheitseinrichtungen an der Maschine dürfen nicht demontiert oder unbrauchbar gemacht werden.
- Netzanschlussleitungen überprüfen. Keine fehlerhaften Anschlussleitungen verwenden.
- Vor Inbetriebnahme die korrekte Funktion der Zweihandbedienung prüfen.
- Die Bedienungsperson muss mindestens 18 Jahre alt sein. Auszubildende müssen mindestens 16 Jahre alt sein, dürfen aber nur unter Aufsicht an der Maschine arbeiten.
- Kinder dürfen nicht mit diesem Gerät arbeiten
- Beim Arbeiten Arbeitshand- und Sicherheitsschuhe, Schutzbrille, eng anliegende Arbeitskleidung und einen Gehörschutz tragen (PSA).
- Vorsicht beim Arbeiten: Verletzungsgefahr für Finger und Hände durch das Spaltwerkzeug.
- Umrüst-, Einstell- und Reinigungsarbeiten, sowie Wartung und Beheben von Störungen nur bei ausgeschaltetem Motor durchführen. Netzstecker ziehen!
- Installationen, Reparaturen und Wartungsarbeiten an der Elektroinstallation dürfen nur von Fachkräften ausgeführt werden.

- Sämtliche Schutz- und Sicherheitseinrichtungen müssen nach abgeschlossenen Reparatur- und Wartungsarbeiten sofort wieder montiert werden.
- Beim Verlassen des Arbeitsplatzes den Motor ausschalten. **Netzstecker ziehen!**
- **Es ist strengstens untersagt, die Schutzeinrichtung zu entfernen oder ohne diese zu arbeiten.**
- Beim Spalten kann es aufgrund der Holzbeschaffenheit (z. B. durch Verwachsungen, Stammabschnitte von unregelmäßiger Form usw.) zu Gefährdungen wie Herausschleudern von Teilen, Blockieren des Spalters und Quetschungen kommen.

6. Zusätzliche Sicherheitshinweise

- Der Holzspalter darf nur von einer **einzelnen Person** bedient werden.
- Niemals Stämme spalten, die **Nägel, Draht** oder andere Gegenstände enthalten.
- Bereits gespaltenes Holz und Holzspäne erzeugen einen **gefährlichen Arbeitsbereich**. Es besteht die Gefahr des Stolperns, Ausrutschens oder Hinfallens. Halten Sie den Arbeitsbereich immer ordentlich.
- Niemals bei eingeschalteter Maschine die Hände auf sich bewegende Teile der Maschine legen.
- Spalten Sie nur Holz mit einer **maximalen Länge** von 52 cm.

Warnung! Dieses Elektrowerkzeug erzeugt während des Betriebs ein elektromagnetisches Feld. Dieses Feld kann unter bestimmten Umständen aktive oder passive medizinische Implantate beeinträchtigen. Um die Gefahr von ernsthaften oder tödlichen Verletzungen zu verringern, empfehlen wir Personen mit medizinischen Implantaten ihren Arzt und den Hersteller vom medizinischen Implantat zu konsultieren, bevor das Elektrowerkzeug bedient wird.

Restrisiken

Die Maschine ist nach dem Stand der Technik und den anerkannten sicherheitstechnischen Regeln gebaut. Dennoch können beim Arbeiten einzelne Restrisiken auftreten.

- Verletzungsgefahr für Finger und Hände durch das Spaltwerkzeug bei unsachgemäßer Führung oder Auflage des Holzes.
- Verletzungen durch das wegschleudernde Werkstück bei unsachgemäßer Halterung oder Führung.

- Gefährdung der Gesundheit durch Strom bei Verwendung nicht ordnungsgemäßer Elektro-Anschlussleitungen.
- Bevor Sie Einstell- oder Wartungsarbeiten vornehmen, lassen Sie die Starttaste los und ziehen den Netzstecker.
- Des Weiteren können trotz aller getroffener Vorkehrungen nicht offensichtliche Restrisiken bestehen.
- Restrisiken können minimiert werden, wenn die „Sicherheitshinweise“ und die „Bestimmungsgemäße Verwendung“, sowie die Bedienungsanleitung insgesamt beachtet werden.
- Vermeiden Sie zufällige Inbetriebsetzungen der Maschine: beim Einführen des Steckers in die Steckdose darf die Betriebstaste nicht gedrückt werden. Verwenden Sie das Werkzeug, das in dieser Bedienungsanleitung empfohlen wird. So erreichen Sie, dass Ihre Maschine optimale Leistungen erbringt.
- Halten Sie Ihre Hände vom Arbeitsbereich fern, wenn die Maschine in Betrieb ist.

7. Technische Daten

Baumaße L x B x H	1160 x 425 x 610 mm
Holz ø min - max	50 - 250 mm
Holz Länge min - max	250 - 520 mm
Gewicht ohne Untergestell	59 kg
Motor	230V ~ /50 Hz
Aufnahmeleistung P1	2200 W
Abgabeleistung P2	1700 W
Betriebsart	S3 25%
Spaltkraft	max. 7 t
Zylinderhub	370 mm
Zylinder Vorlauf	3,08 cm/sec
Zylinder Rücklauf	5,29 cm/sec
Ölmenge	3,5 l
Betriebsdruck	208 bar
Drehzahl	2800 1/min

Technische Änderungen vorbehalten!

Geräusch und Vibration

⚠ Warnung: Lärm kann gravierende Auswirkungen auf Ihre Gesundheit haben. Bei Maschinenlärm über 85 dB (A), tragen Sie bitte einen geeigneten Gehörschutz.

Geräuschkenwerte

Schallleistungspegel L_{WA}	96 dB (A)
Schalldruckpegel L_{pA}	89,9 dB (A)
Unsicherheit $K_{WA/pA}$	3 dB

*Betriebsart S3, periodischer Aussetzbetrieb ohne Einfluss des Anlaufvorgangs auf die Motorerwärmung. Der Betrieb setzt sich aus einer Anlaufzeit, einer Zeit mit konstanter Belastung und einer Leerlaufzeit zusammen. Die Spieldauer beträgt 10 min, die relative Einschaldauer beträgt 25% der Spieldauer.

Druckkraft:

Das Leistungsniveau der eingebauten Hydraulikpumpe kann ein kurzzeitiges Druckniveau für eine Spaltkraft von bis zu 7 Tonnen erreichen. In der Grundeinstellung werden die Hydraulikspalter werkseitig auf ein ca. 10% niedrigeres Leistungsniveau eingestellt. Aus Sicherheitsgründen dürfen die Grundeinstellungen vom Anwender nicht verstellt werden. Bitte beachten Sie, dass äußere Umstände wie Betriebs- und Umgebungstemperatur, Luftdruck und Feuchtigkeit die Viskosität des Hydrauliköls beeinflussen. Zudem können Fertigungstoleranzen und Wartungsfehler das erreichbare Druckniveau beeinträchtigen.

8. Auspacken

- Öffnen Sie die Verpackung und nehmen Sie das Gerät vorsichtig heraus.
- Entfernen Sie das Verpackungsmaterial sowie Verpackungs- / und Transportsicherungen (falls vorhanden).
- Überprüfen Sie, ob der Lieferumfang vollständig ist.
- Kontrollieren Sie das Gerät und die Zubehörteile auf Transportschäden. Bei Beanstandungen muss sofort der Zubringer verständigt werden. Spätere Reklamationen werden nicht anerkannt.
- Bewahren Sie die Verpackung nach Möglichkeit bis zum Ablauf der Garantiezeit auf.
- Machen Sie sich vor dem Einsatz anhand der Bedienungsanleitung mit dem Gerät vertraut.
- Verwenden Sie bei Zubehör sowie Verschleiß- und Ersatzteilen nur Originalteile. Ersatzteile erhalten Sie bei Ihrem Fachhändler.
- Geben Sie bei Bestellungen unsere Artikelnummern sowie Typ und Baujahr des Gerätes an.

⚠ Achtung!

Gerät und Verpackungsmaterial sind kein Kinder-spielzeug! Kinder dürfen nicht mit Kunststoffbeuteln, Folien und Kleinteilen spielen! Es besteht Verschluckungs- und Erstickungsgefahr!

9. Aufbau / Vor Inbetriebnahme

Montieren Sie das Gerät mit mindestens zwei Personen.

9.1 Montage Griff (4) (Beipackbeutel a) (Abb. 3)

Befestigen Sie den Griff am U-Bügel mit zwei Zylinderschrauben.

9.2 Montage Schutzblech (L) (Beipackbeutel b) (Abb. 4 + 5)

1. Befestigen Sie das Schutzblech (L) am Stammführungsblech (5) und fixieren Sie dieses mit den beiliegenden Zylinderschrauben und Muttern.
2. Lösen Sie die Zylinderschraube mit Beilagscheibe, welche sich an der Radhalterung befindet.
3. Befestigen Sie das andere Ende der Stützstrebe mit der Kreuzschlitzschraube und Mutter am Schutzblech. (3)
4. Führen Sie nun das offene Ende der Stützstrebe (O) zwischen die Scheibe und der Radhalterung, ziehen Sie die Zylinderschraube wieder fest an (4).

9.3 Montage Ablagetisch (K + M) (Beipackbeutel c + d + e) (Abb. 6 + 7 + 8)

1. Befestigen Sie den Ablagetisch (K) auf der selben Seite, wie das Schutzblech (L). Fixieren Sie den Tisch mit zwei Zylinderschrauben und Federringen am Holzspalter. (1)
Achten Sie darauf, dass der Tisch und das Schutzblech eben zueinander verlaufen.
2. Lösen Sie die Schraube auf der linken Seite des Standfußes.
3. Befestigen Sie das andere Ende der Stützstrebe mit der Kreuzschlitzschraube und Mutter am Schutzblech, richten Sie alles aus und ziehen Sie die Schrauben fest an.
4. Führen Sie nun das offene Ende der Stützstrebe (N) zwischen die Schraube und die Standfußhalterung, ziehen Sie die Schraube leicht an.
5. Wiederholen Sie den Vorgang auf der anderen Seite.
6. Richten Sie beide Tische zu einander aus und fixieren Sie diese mit den Kreuzschlitzschrauben und Muttern (e).

9.4 Montage Schutzeinrichtung (E - J)

(Beipackbeutel f) (Abb. 9 + 10)

1. Verbinden Sie die Schutzeinrichtungen (H) und (I) miteinander, fixieren Sie diese mit zwei Kreuzschlitzschrauben, Spannklemmen und Muttern.
2. Befestigen Sie die Schutzeinrichtungen (H, I, J) an den für dafür vorgesehenen Bohrungen. Diese befinden sich seitlich am Tisch und dem Schutzblech. Fixieren Sie die Schutzeinrichtung mit sieben Kreuzschlitzschrauben, Spannklemmen und Muttern.
Montieren Sie die Schutzeinrichtung (G) am Bedienhebel (11) und fixieren Sie diese mit einer Kreuzschlitzschraube und Mutter.
3. Befestigen Sie nun die Schutzeinrichtungen (E + F) auf der oberen Seite. Fixieren Sie diese mit acht Kreuzschlitzschrauben, Spannklemmen und Muttern.
4. Fixieren Sie die Schutzeinrichtung (E + F) miteinander, indem Sie zwei Kreuzschlitzschrauben, Spannklemmen und Muttern dafür verwenden.

⚠ Achtung!

Vor der Inbetriebnahme das Gerät unbedingt komplett montieren!

10. Inbetriebnahme

Stellen Sie den Spalter vor der Inbetriebnahme auf eine 72 - 85 cm hohe, stabile, gerade und flache Werkbank. Fixieren Sie die Maschine mit zwei Schrauben ($M8 \times X = \text{Dicke der Werkbank}$) an der Werkbank fest. Verwenden Sie dafür die zwei Bohrungen am Standfuß (16).

Vergewissern Sie sich, dass die Maschine komplett und vorschriftsmäßig montiert ist. Überprüfen Sie vor jedem Gebrauch:

- die Anschlussleitungen auf defekte Stellen (Risse, Schnitte und dergleichen),
- die Maschine auf evtl. Beschädigungen,
- ob alle Schrauben fest angezogen sind,
- die Hydraulik auf Leckstellen und
- den Ölstand und
- die Sicherheitseinrichtungen

10.1 Ölstand überprüfen (Abb. 15)

Die Hydraulikanlage ist ein geschlossenes System mit Öltank, Ölpumpe und Steuerventil. Überprüfen Sie den Ölstand regelmäßig vor jeder Inbetriebnahme. Zu niedriger Ölstand kann die Ölpumpe beschädigen. Der Ölstand muss innerhalb der mittleren Markierung am Ölmesstab sein. Die Maschine muss eben stehen. Drehen Sie den Ölmesstab komplett hinein, um den Ölstand zu messen.

10.2 Entlüfterschraube

Vor Arbeitsbeginn muss die Entlüfterschraube (7) unbedingt um einige Umdrehungen gelockert werden, damit die Luftzirkulation im Öltank gewährleistet ist. Bleibt sie beim Arbeiten angezogen, führt die hydraulische Bewegung zu einem Überdruck, der Ihre Maschine beschädigen kann! Vor jedem Transport des Geräts ist diese Schraube unbedingt fest anzuschrauben, um Ölaustritt zu verhindern.

10.3 Holz spalten

Nur gerade abgesägte Hölzer spalten. Gehen Sie dabei wie folgt vor:

1. Legen Sie das Spaltgut gerade auf die Auflagefläche (9)
2. Ihre Maschine ist für eine Zwei-Hand-Bedienung ausgerüstet – die linke Hand bedient den Bedienhebel (12), die rechte den Auslöseknopf (6).
3. Drücken Sie den Bedienhebel in der beschriebenen Weise nach unten und lösen den Spaltvorgang durch Betätigen des Auslöseknopfs (6) aus.

Das Loslassen eines der Bedienteile führt zum sofortigen Stopp der Maschine. Das Loslassen beider Bedienteile führt dazu, dass die Druckplatte zurückgefahren wird.

Lässt sich ein Stück Spaltgut nicht innerhalb von 5 Sekunden spalten, stoppen Sie den Vorgang unverzüglich. Das Spaltgut ist wahrscheinlich zu hart für die Kapazität Ihrer Maschine. Drehen Sie das Spaltgut um 90° und versuchen es noch einmal. Vorsicht: Bei andauerndem Betrieb von mehr als 5 Sekunden droht Überhitzungsgefahr. Ihr Gerät könnte beschädigt werden.

10.4 Hubbegrenzung

Bei kurzem Spaltgut ist es sinnvoll, den Hub der Druckplatte (10) zu begrenzen. Dazu drücken Sie den Bedienhebel (12) und den Auslöseknopf (6) und fahren mit der Druckplatte (10) bis kurz vor das Spaltgut.

Nun lassen Sie den Auslöseknopf los, stellen den Hubbegrenzungsring (7a) an das Gehäuse und ziehen ihn fest. Anschließend können sie den Hydraulikhebel wieder loslassen. Die Druckplatte bleibt nun an der gewählten Position stehen.

10.5 Fehlerhafte Bestückung (Abb. 11)

Legen Sie Spaltgut immer plan auf die Auflagefläche! Es darf nicht verrutschen oder sich schräg stellen lassen. Der Spaltkeil wird überstrapaziert, wenn ein Spaltvorgang nicht auf der gesamten Schneide, sondern nur im oberen Bereich erfolgt. Spalten Sie niemals mehrere Stücke gleichzeitig! Es besteht die Gefahr, dass eines der Teile unkontrollierbare Beschleunigung erfährt. Hohe Verletzungsgefahr!

10.6 Verkeiltes Spaltgut (Abb. 12 + 13)

Versuchen Sie niemals, verkeiltes Spaltgut aus Ihrer Maschine heraus zu klopfen. Dies kann zu Unfällen und Beschädigungen am Gerät führen. Gehen Sie wie folgt vor:

1. Lassen Sie die Druckplatte in die Startposition zurückfahren.
2. Legen Sie einen Keil unter das Spaltgut (siehe Abbildung 13)
3. Lösen Sie einen Spaltvorgang aus, sodass die Druckplatte den Keil weit unter das herauszulösende Spaltgut schiebt.
4. Wiederholen Sie die oberen Schritte mit neuen Keilen so lange, bis das Spaltgut nach oben aus der Maschine geschoben wird.

11. Elektrischer Anschluss

Der installierte Elektromotor ist betriebsfertig angeschlossen. Der Anschluss entspricht den einschlägigen VDE- und DIN-Bestimmungen. Der kundenseitige Netzanschluss sowie die verwendete Verlängerungsleitung müssen diesen Vorschriften entsprechen.

- Das Produkt erfüllt die Anforderungen der EN 61000-3-11 und unterliegt Sonderanschlussbedingungen. Das heißt, dass eine Verwendung an beliebigen frei wählbaren Anschlusspunkten nicht zulässig ist.
- Das Gerät kann bei ungünstigen Netzverhältnissen zu vorübergehenden Spannungsschwankungen führen.
- Das Produkt ist ausschließlich zur Verwendung an Anschlusspunkten vorgesehen, die

- a. eine maximale zulässige Netzimpedanz " $Z_{max} = 0,382 \Omega$ " nicht überschreiten, oder
 - b. die eine Dauerstrombelastbarkeit des Netzes von mindestens 100 A je Phase haben.
- Sie müssen als Benutzer sicherstellen, wenn nötig in Rücksprache mit Ihrem Energieversorgungsunternehmen, dass Ihr Anschlusspunkt, an dem Sie das Produkt betreiben möchten, eine der beiden genannten Anforderungen a) oder b) erfüllt.

Schadhafte Elektro-Anschlussleitung

An elektrischen Anschlussleitungen entstehen oft Isolationsschäden.

Ursachen hierfür können sein:

- Druckstellen, wenn Anschlussleitungen durch Fenster oder Türspalten geführt werden.
- Knickstellen durch unsachgemäße Befestigung oder Führung der Anschlussleitung.
- Schnittstellen durch Überfahren der Anschlussleitung.
- Isolationsschäden durch Herausreißen aus der Wandsteckdose.
- Risse durch Alterung der Isolation.

Solch schadhafte Elektro-Anschlussleitungen dürfen nicht verwendet werden und sind aufgrund der Isolationsschäden lebensgefährlich.

Elektrische Anschlussleitungen regelmäßig auf Schäden überprüfen. Achten Sie darauf, dass beim Überprüfen die Anschlussleitung nicht am Stromnetz hängt.

Elektrische Anschlussleitungen müssen den einschlägigen VDE- und DIN-Bestimmungen entsprechen. Verwenden Sie nur Anschlussleitungen mit Kennzeichnung H05VV-F.

Ein Aufdruck der Typenbezeichnung auf dem Anschlusskabel ist Vorschrift.

Beim Einphasen-Wechselstrommotor empfehlen wir, für Maschinen mit hohem Anlaufstrom (ab 3000 Watt), eine Absicherung von C 16A oder K 16A!

Wechselstrommotor 230 V / 50 Hz Netzspannung 230 V / 50 Hz.

Netzanschluss und Verlängerungsleitung müssen 3-adrig sein = P + N + SL. - (1/N/PE).

Verlängerungsleitungen müssen einen Mindestquerschnitt von 1,5 mm² aufweisen.

Der Netzanschluss wird mit maximal 16 A abgesichert.

12. Reinigung

Achtung!

Ziehen Sie vor allen Reinigungsarbeiten den Netzstecker.

Wir empfehlen, dass Sie das Gerät direkt nach jeder Benutzung reinigen.

Reinigen Sie das Gerät regelmäßig mit einem feuchten Tuch und etwas Schmierseife.

Verwenden Sie keine Reinigungs- oder Lösungsmittel; diese könnten die Kunststoffteile des Gerätes angreifen. Achten Sie darauf, dass kein Wasser in das Geräterinnere gelangen kann.

13. Transport

Für den einfachen Transport ist der Holzspalter mit zwei Rädern ausgestattet.

Die Maschine lässt sich schräg auf die Räder gestellt transportieren. Transportgriff verwenden, hochheben und ziehen, oder drücken. (Abb. 14)

14. Lagerung

Lagern Sie das Gerät und dessen Zubehör an einem dunklen, trockenen und frostfreien sowie für Kinder unzugänglichen Ort. Die optimale Lagertemperatur liegt zwischen 5 und 30 °C.

Bewahren Sie das Werkzeug in der Originalverpackung auf. Decken Sie das Werkzeug ab, um es vor Staub oder Feuchtigkeit zu schützen. Bewahren Sie die Bedienungsanleitung bei dem Werkzeug auf.

15. Wartung

Achtung!

Ziehen Sie vor allen Wartungsarbeiten den Netzstecker.

Wir empfehlen Ihnen:

- Das Spaltmesser ist ein Verschleißteil, das bei Bedarf nachgeschliffen werden soll.
- Die kombinierte Zweihandschutzeinrichtung muss leichtgängig bleiben. Gelegentlich mit wenigen Tropfen Öl schmieren.
- Auflagefläche sauber halten.
- Gleitschienen mit Fett schmieren.

Ölstand regelmäßig kontrollieren.

Zu niedriger Ölstand beschädigt die Ölpumpe
Hydraulikanschlüsse und Verschraubungen regelmäßig auf Dichtheit prüfen – evtl. nachziehen.

Wann wechsele ich das Öl?

Der Ölwechsel erfolgt nach 150 Arbeitsstunden.

Ölwechsel (Abb. 15 - 19)

1. Holzspalter in Startposition bringen und den Netzstecker ziehen.
2. Lösen Sie die Ölablassschraube mit Ölmesstab (8) und legen diese beiseite. (Abb. 16)
3. Stellen Sie eine leere 4 l Schale neben Ihre Maschine und richten diese auf, wie in Abb. 17 gezeigt. Warten Sie, bis das gesamte Altöl ausgeflossen ist. Entsorgen sie das Altöl Umweltgerecht!
4. Drehen Sie Ihre Maschine nun auf den Kopf (Abb. 19), um ca. 3,5 l Hydrauliköl nach zu füllen.
5. Schrauben Sie die Ölablassschraube mit Ölmesstab (8) nun gereinigt in die noch vertikal stehende Maschine ein. Schrauben Sie diese wieder heraus, sollte ein Ölfilm erreicht sein zwischen den beiden Kerben. (Abb. 15)
6. Schrauben Sie nun die Ölablassschraube mit Ölmesstab wieder fest ein. Anschließend Holzspalter einige Male leer betätigen.
7. Überprüfen Sie den Ölstand ein letztes Mal und füllen Sie gegebenenfalls noch etwas Öl ein.

Entsorgen Sie anfallendes Altöl ordnungsgemäß in der örtlichen Altölsammelstelle. Es ist verboten, Altöle in den Boden abzulassen oder mit Abfall zu vermischen.

Wir empfehlen Öle der HLP 32 Reihe.

Anschlüsse und Reparaturen

Anschlüsse und Reparaturen der elektrischen Ausrüstung dürfen nur von einer Elektro-Fachkraft durchgeführt werden.

Bei Rückfragen bitte folgende Daten angeben:

- Stromart des Motors
- Daten des Maschinen-Typenschildes
- Daten des Motor-Typenschildes

Service-Informationen

Es ist zu beachten, dass bei diesem Produkt folgende Teile einem gebrauchsgemäßen oder natürlichen Verschleiß unterliegen bzw. folgende Teile als Verbrauchsmaterialien benötigt werden.

Verschleißteile*: Spaltkeil, Hydrauliköl, Spaltholmführungen

* nicht zwingend im Lieferumfang enthalten!

Ersatzteile und Zubehör erhalten Sie in unserem Service-Center. Scannen Sie hierzu den QR-Code auf der Titelseite.

16. Entsorgung und Wiederverwertung



Das Gerät befindet sich in einer Verpackung um Transportschäden zu verhindern. Diese Verpackung ist Rohstoff und ist somit wieder verwendbar oder kann dem Rohstoffkreislauf zurückgeführt werden.



Das Gerät und dessen Zubehör bestehen aus verschiedenen Materialien, wie z.B. Metall und Kunststoffe.

Führen Sie defekte Bauteile der Sondermüllentsorgung zu. Fragen Sie im Fachgeschäft oder in der Gemeindeverwaltung nach!

Altgeräte dürfen nicht in den Hausmüll!



Dieses Symbol weist darauf hin, dass dieses Produkt gemäß Richtlinie über Elektro- und Elektronik-Altgeräte (2012/19/EU) und nationalen Gesetzen nicht über den Hausmüll entsorgt werden darf. Dieses Produkt muss bei einer dafür vorgesehenen Sammelstelle abgegeben werden. Dies kann z. B. durch Rückgabe beim Kauf eines ähnlichen Produkts oder durch Abgabe bei einer autorisierten Sammelstelle für die Wiederaufbereitung von Elektro- und Elektronik-Altgeräten geschehen. Der unsachgemäße Umgang mit Altgeräten kann aufgrund potenziell gefährlicher Stoffe, die häufig in Elektro und Elektronik-Altgeräten enthalten sind, negative Auswirkungen auf die Umwelt und die menschliche Gesundheit haben. Durch die sachgemäße Entsorgung dieses Produkts tragen Sie außerdem zu einer effektiven Nutzung natürlicher Ressourcen bei. Informationen zu Sammelstellen für Altgeräte erhalten Sie bei Ihrer Stadtverwaltung, dem öffentlich-rechtlichen Entsorgungsträger, einer autorisierten Stelle für die Entsorgung von Elektro- und Elektronik-Altgeräten oder Ihrer Müllabfuhr.

17. Störungsabhilfe

Die folgende Tabelle zeigt Fehlersymptome auf und beschreibt wie sie Abhilfe schaffen können, wenn Ihre Maschine einmal nicht richtig arbeitet. Wenn Sie das Problem damit nicht lokalisieren und beseitigen können, wenden Sie sich an Ihre Service-Werkstatt.

Störung	Mögliche Ursache	Abhilfe
Motor beendet selbstständig Spaltvorgang	Überspannungs-Schutzvorrichtung wurde ausgelöst	Elektrofachkraft anrufen
Spaltgut wird nicht gespaltet	Maschine falsch bestückt	Spaltgut richtig einlegen
	Spaltgut-Umfang übersteigt Motorkapazität	Spaltgut in passendere Größe sägen
	Spaltkeil ist stumpf	Spaltkeil schleifen
	Öl tritt aus	Undichte Stelle lokalisieren, Händler anrufen
Druckplatte vibriert, erzeugt Geräusche	Ölmangel und Luftüberschuss im hydraulischen System	Ölstand prüfen, ggf. Öl nachfüllen, ansonsten Händler anrufen
Ölaustritt am Zylinder oder an anderen Stellen	Lufteinschluss im hydraulischen System während Betrieb	Entlüfterschraube vor Gebrauch einige Umdrehungen lösen
	Entlüfterschraube vor Transport nicht angezogen	Entlüfterschraube vor Transport fest anziehen
	Ölablassschraube locker	Ölablassschraube fest anziehen
	Ölventil und/oder Dichtungen defekt	Händler anrufen

Garantiebedingungen

Revisionsdatum 05.10.2021

Sehr geehrte Kundin, sehr geehrter Kunde,

unsere Produkte unterliegen einer strengen Qualitätskontrolle. Sollte ein Gerät dennoch nicht einwandfrei funktionieren, bedauern wir dies sehr und bitten Sie, sich an unseren Servicedienst unter der unten angegebenen Adresse zu wenden. Gerne stehen wir Ihnen auch telefonisch über die Service-Nummer zur Verfügung. Die nachfolgenden Hinweise sollen Ihnen für eine problemlose Bearbeitung und Regulierung im Schadensfall dienen.

Für die Geltendmachung von Garantieansprüchen - innerhalb Deutschland - gilt folgendes:

1. Diese Garantiebedingungen regeln unsere zusätzlichen Hersteller-Garantieleistungen für Käufer (private Endverbraucher) von Neugeräten. Die gesetzlichen Gewährleistungsansprüche werden von dieser Garantie nicht berührt. Für diese ist der Händler zuständig, bei dem Sie das Produkt erworben haben.

2. Die Garantieleistung erstreckt sich ausschließlich auf Mängel an einem von Ihnen erworbenen neuen Gerät, die auf einem Material- oder Herstellungsfehler beruhen und ist - nach unserer Wahl - auf die unentgeltliche Reparatur solcher Mängel oder den Austausch des Gerätes beschränkt (ggf. auch Austausch mit einem Nachfolgemodell). Ersetzte Geräte oder Teile gehen in unser Eigentum über. Bitte beachten Sie, dass unsere Geräte bestimmungsgemäß nicht für den gewerblichen, handwerklichen oder beruflichen Einsatz konstruiert wurden. Ein Garantiefall kommt daher nicht zustande, wenn das Gerät innerhalb der Garantiezeit in Gewerbe-, Handwerks- oder Industriebetrieben verwendet wurde oder einer gleichzusetzenden Beanspruchung ausgesetzt war.

3. Von unseren Garantieleistungen ausgenommen sind:

- Schäden am Gerät, die durch Nichtbeachtung der Montageanleitung, nicht fachgerechte Installation, Nichtbeachtung der Bedienungsanleitung (z.B. Anschluss an eine falsche Netzspannung oder Stromart) bzw. der Wartungs- und Sicherheitsbestimmungen oder durch Einsatz des Gerätes unter ungeeigneten Umweltbedingungen sowie durch mangelnde Pflege und Wartung entstanden sind.
 - Schäden am Gerät, die durch missbräuchliche oder unsachgemäße Anwendungen (wie z.B. Überlastung des Gerätes oder Verwendung von nicht zugelassenen Werkzeugen bzw. Zubehör), Eindringen von Fremdkörpern in das Gerät (wie z.B. Sand, Steine oder Staub), Transportschäden, Gewaltanwendung oder Fremdeinwirkungen (wie z. B. Schäden durch Herunterfallen) entstanden sind.
 - Schäden am Gerät oder an Teilen des Gerätes, die auf einen bestimmungsgemäßen, üblichen (betriebsbedingten) oder sonstigen natürlichen Verschleiß zurückzuführen sind sowie Schäden und/oder Abnutzung von Verschleißteilen.
 - Mängel am Gerät, die durch Verwendung von Zubehör-, Ergänzungs- oder Ersatzteilen verursacht wurden, die keine Originalteile sind oder nicht bestimmungsgemäß verwendet werden.
 - Geräte, an denen Veränderungen oder Modifikationen vorgenommen wurden.
 - Geringfügige Abweichungen von der Soll-Beschaffenheit, die für Wert und Gebrauchstauglichkeit des Gerätes unerheblich sind.
 - Geräte an denen eigenmächtig Reparaturen oder Reparaturen, insbesondere durch einen nicht autorisierten Dritten, vorgenommen wurden.
 - Wenn die Kennzeichnung am Gerät bzw. die Identifikationsinformationen des Produktes (Maschinenaufkleber) fehlen oder unlesbar sind.
 - Geräte die eine starke Verschmutzung aufweisen und daher vom Servicepersonal abgelehnt werden.
- Schadensersatzansprüche sowie Folgeschäden sind von dieser Garantieleistung generell ausgeschlossen.

4. Die Garantiezeit beträgt regulär **24 Monate*** (12 Monate bei Batterien / Akkus) und beginnt mit dem Kaufdatum des Gerätes. Maßgeblich ist das Datum auf dem Original-Kaufbeleg. Garantieansprüche müssen jeweils nach Kenntniserlangung unverzüglich erhoben werden. Die Geltendmachung von Garantieansprüchen nach Ablauf der Garantiezeit ist ausgeschlossen. Die Reparatur oder der Austausch des Gerätes führt weder zu einer Verlängerung der Garantiezeit noch wird eine neue Garantiezeit durch diese Leistung für das Gerät oder für etwaige eingebaute Ersatzteile in Gang gesetzt. Dies gilt auch bei Einsatz eines Vor-Ort-Services. Das betroffene Gerät ist in gesäubertem Zustand zusammen mit einer Kopie des Kaufbelegs, - hierin enthalten die Angaben zum Kaufdatum und der Produktbezeichnung - der Kundendienststelle vorzulegen bzw. einzusenden. Wird ein Gerät unvollständig, ohne den kompletten Lieferumfang eingeschendet, wird das fehlende Zubehör wertmäßig in Anrechnung / Abzug gebracht, falls das Gerät ausgetauscht wird oder eine Rückerstattung erfolgt. Teilweise oder komplett zerlegte Geräte können nicht als Garantiefall akzeptiert werden. Bei nicht berechtigter Reklamation bzw. außerhalb der Garantiezeit trägt der Käufer generell die Transportkosten und das Transportrisiko. **Einen Garantiefall melden Sie bitte vorab bei der Servicestelle (s.u.) an.** In der Regel wird vereinbart, dass das defekte Gerät mit einer kurzen Beschreibung der Störung per Abhol-Service (nur in Deutschland) oder - im Reparaturfall außerhalb des Garantiezeitraums - ausreichend frankiert, unter Beachtung der entsprechenden Verpackungs- und Versandrichtlinien, an die unten angegebene Serviceadresse eingeschendet wird. **Beachten Sie bitte, dass Ihr Gerät (modellabhängig) bei Rücklieferung, aus Sicherheitsgründen - frei von allen Betriebsstoffen ist.** Das an unser Service-Center eingeschickte Produkt, muss so verpackt sein, dass Beschädigungen am Reklamationsgerät auf dem Transportweg vermieden werden. Nach erfolgter Reparatur / Austausch senden wir das Gerät frei an Sie zurück. Können Produkte nicht repariert oder ausgetauscht werden, kann nach unserem eigenen freien Ermessen ein Geldbetrag bis zur Höhe des Kaufpreises des mangelhaften Produkts erstattet werden, wobei ein Abzug aufgrund von Abnutzung und Verschleiß berücksichtigt wird. Diese Garantieleistungen gelten nur zugunsten des privaten Erstkäufers und sind nicht abtret- oder übertragbar.

5. Für die Geltendmachung Ihres Garantieanspruches **kontaktieren Sie bitte unser Service-Center** (via Post, eMail oder telefonisch).

Bitte verwenden Sie vorzugsweise unser Formular auf unserer

Homepage: <https://www.scheppach.com/de/service>

Bitte senden Sie uns keine Geräte ohne vorherige Kontaktaufnahme und Anmeldung bei unserem Service-Center.

Für die Inanspruchnahme dieser Garantiezusagen ist der Erstkontakt mit unserem Service-Center zwingende Voraussetzung.

6. **Bearbeitungszeit** - Im Regelfall erledigen wir Reklamationsendungen innerhalb 14 Tagen nach Eingang in unserem Service-Center.

Sollte in Ausnahmefällen die genannte Bearbeitungszeit überschritten werden, so informieren wir Sie rechtzeitig.

7. **Verschleißteile** - Verschleißteile sind: a) mitgelieferte, an- und/oder eingebaute Batterien / Akkus sowie b) alle modellabhängigen Verschleißteile (siehe Bedienungsanleitung). Von der Garantieleistung ausgeschlossen sind tief entladene bzw. an Gehäuse und oder Batteriepolen beschädigte Batterien / Akkus.

8. **Kostenvorschlag** - Von der Garantieleistung nicht oder nicht mehr erfasste Geräte reparieren wir gegen Berechnung. Auf Nachfrage bei unserem Service-Center können Sie die defekten Geräte für einen Kostenvorschlag einsenden und ggf. dem Service-Center schriftlich (per Post, eMail) die Reparaturfreigabe erteilen. Ohne Reparaturfreigabe erfolgt keine weitere Bearbeitung.

9. **Andere Ansprüche**, als die oben genannten, können nicht geltend gemacht werden.

Die **Garantiebedingungen** gelten nur in der jeweils aktuellen Fassung zum Zeitpunkt der Reklamation und können ggf. unserer Homepage (www.scheppach.com) entnommen werden.

Bei Übersetzungen ist stets die deutsche Fassung maßgeblich.

Scheppach GmbH · Günzburger Str. 69 · 89335 Ichenhausen (Deutschland) · www.scheppach.com

Telefon: +800 4002 4002 (Service-Hotline/Freecall Rufnummer dt. Festnetz**) · Telefax +49 [0] 8223 4002 20 · E-Mail: service@scheppach.com

· Internet: <http://www.scheppach.com>

* Produktabhängig auch über 24 Monate; länderbezogen können erweiterte Garantieleistungen gelten

** Verbindungskosten: kostenlos aus dem deutschen Festnetz

Änderungen dieser Garantiebedingungen ohne Voranmeldung behalten wir uns jederzeit vor.



Ersatzteile
Zubehör



Reparatur



Kontakt



Dokumente

Explanation of the symbols on the equipment

The use of symbols in this manual is intended to draw your attention to possible risks. The safety symbols and the explanations that accompany them must be perfectly understood. The warnings in themselves do not remove the risks and cannot replace correct actions for preventing accidents.

	Please read the manual before start-up
	Use hearing protection
	Wear safety footwear
	Use safety goggles
	Wear work gloves
	Do not remove or modify protection and safety devices.
	Do not spill hydraulic oil on the floor Dispose of waste oil correctly (waste oil collection point on site). Do not dump waste oil in the ground or mix it with waste.
	Caution! Switch off the engine before repair, maintenance and cleaning. Unplug the mains plug.
	High-voltage, danger to life!
	Do not reach into the rift area! Risk of injury! Risk of cutting and crushing!
	Do not reach into the machine without any protection!
	Caution! Moving parts!
	Only the operator is allowed in the work area of the machine. Keep other people and animals (minimum distance 5 m) at a distance.
△ Attention!	In this operating manual, we have used this sign to mark all sections that concern your safety.

Table of contents:	Page:
1. Introduction	23
2. Device description	23
3. Scope of delivery	23
4. Intended use	24
5. Safety notes	24
6. Additional safety instructions.....	25
7. Technical data.....	25
8. Unpacking	26
9. Attachment / Before starting the equipment	26
10. Initial operation	27
11. Electrical connection	28
12. Cleaning	28
13. Transport.....	28
14. Storage	28
15. Maintenance	29
16. Disposal and recycling.....	29
17. Troubleshooting	30

1. Introduction

Manufacturer:

Scheppach GmbH
Günzburger Straße 69
D-89335 Ichenhausen

Dear customer,

We hope your new tool brings you much enjoyment and success.

Note:

According to the applicable product liability laws, the manufacturer of the device does not assume liability for damages to the product or damages caused by the product that occurs due to:

- Improper handling,
- Non-compliance of the operating instructions,
- Repairs by third parties, not by authorized service technicians,
- Installation and replacement of non-original spare parts,
- Application other than specified,
- A breakdown of the electrical system that occurs due to the non-compliance of the electric regulations and VDE regulations 0100, DIN 57113 / VDE0113.

We recommend:

Read through the complete text in the operating instructions before installing and commissioning the device.

The operating instructions are intended to help the user to become familiar with the machine and take advantage of its application possibilities in accordance with the recommendations.

The operating instructions contain important information on how to operate the machine safely, professionally and economically, how to avoid danger, costly repairs, reduce downtimes and how to increase reliability and service life of the machine.

In addition to the safety regulations in the operating instructions, you have to meet the applicable regulations that apply for the operation of the machine in your country. Keep the operating instructions package with the machine at all times and store it in a plastic cover to protect it from dirt and moisture.

Read the instruction manual each time before operating the machine and carefully follow its information.

The machine can only be operated by persons who were instructed concerning the operation of the machine and who are informed about the associated dangers. The minimum age requirement must be complied with.

In addition to the safety instructions in this operating manual and the separate regulations of your country, the generally recognised technical rules for operating woodworking machines must also be observed.

We accept no liability for accidents or damage that occur due to a failure to observe this manual and the safety instructions.

2. Device description

1. Guard
2. Riving knife
3. Tray table for split logs
4. Handle
5. Trunk guide plate
6. Triggering button
7. Ventilation screw
8. Oil drain screw with dipstick
9. Support surface
10. Pressure plate
11. Control lever protection
12. Control lever
13. Motor
14. Transport wheels
15. Pressure limiting screw
16. Foot

3. Scope of delivery

- A. Operating manual
- B. Enclosed accessories bag (a, b, c, d, e, f)
- C. Handle
- D. Log splitter
- E. Top guard 1
- F. Top guard 2
- G. Left guard
- H. Rear guard 1
- I. Rear guard 2
- J. Front guard
- K. Tray table 1
- L. Protective guard
- M. Tray table 2
- N. Struts (2x)
- O. Strut

4. Intended use

The equipment is to be used only for its prescribed purpose. Any other use is deemed to be a case of misuse. The user / operator and not the manufacturer will be liable for any damage or injuries of any kind caused as a result of this.

To use the equipment properly you must also observe the safety information, the assembly instructions and the operating instructions to be found in this manual. All persons who use and service the equipment have to be acquainted with this manual and must be informed about the equipment's potential hazards. It is also imperative to observe the accident prevention regulations in force in your area. The same applies for the general rules of health and safety at work.

The manufacturer will not be liable for any changes made to the equipment nor for any damage resulting from such changes.

- The hydraulic log splitter is only suitable for horizontal operation. Wood may only be split while horizontal and in the direction of the grain. Dimensions of wood to be split: maximal 52 cm.
- Never split wood against the grain or while in an upright position.
- The manufacturer's safety, operation and maintenance instructions as well as the technical data given in the calibrations and dimensions must be adhered to.
- Relevant accident prevention regulations and other generally recognized safety and technical rules must also be adhered to.
- The machine may only be used, maintained or repaired by trained persons who are familiar with the machine and have been informed about the dangers. Unauthorized modifications of the machine exclude a liability of the manufacturer for damages resulting from the modifications.
- Any other use is considered to be not intended. The manufacturer excludes any liability for resulting damages, the risk is exclusively borne by the user.
- Keep work area clean and free of obstacles.
- Operate the unit only on a flat and firm surface.
- Check the proper function of the splitter before each start-up.
- Operate only in areas with a maximum altitude of 1000 m above sea level.

Please note that our equipment has not been designed for use in commercial, trade or industrial applications.

Our warranty will be voided if the equipment is used in commercial, trade or industrial businesses or for equivalent purposes.

5. Safety notes

WARNING: When you use electric machines, always observe the following safety instructions in order to reduce the risk of fire, electric shock, and injuries. Please read all the instructions before you work with this machine.

- Observe all safety notes and warnings attached to the machine.
- See to it that safety instructions and warnings attached to the machine are always complete and perfectly legible.
- Protection and safety devices on the machine may not be removed or made useless.
- Check electrical connection leads. Do not use any faulty connection leads.
- Before putting into operation check the correct function of the two-hand control.
- Operating personnel must be at least 18 years of age. Trainees must be at least 16 years of age, but may only operate the machine under adult supervision.
- Children may not work with this device
- Wear work and safety gloves, safety goggles, close-fitting work clothes, and hearing protection (PPE) while working.
- Caution when working: There is a danger to fingers and hands from the splitting tool.
- Before starting any conversion, setting, cleaning, maintenance or repair work, always switch off the machine and disconnect the plug from the power supply.
- Connections, repairs, or servicing work on the electrical equipment may only be carried out by an electrician.
- All protection and safety devices must be replaced after completing repair and maintenance procedures.
- When leaving the work place, switch off the machine and disconnect the plug from the power supply.
- **Removing or working without guards is prohibited.** When splitting, the properties of the wood (e.g. growths, trunk slices of irregular shape, etc.) can result in hazards such as ejecting parts, splitter blocking, and crushing.

6. Additional safety instructions

- The log splitter may only be operated by one person.
- Never split logs containing nails, wire, or other foreign objects.
- Already split wood and wood chips can be dangerous. You can stumble, slip or fall down. Keep the working area tidy.
- While the machine is switched on, never put your hands on moving parts of the machine.
- Only split logs with a maximum length of 52 cm.

Warning! This electric tool generates an electromagnetic field during operation. This field can impair active or passive medical implants under certain conditions. In order to prevent the risk of serious or deadly injuries, we recommend that persons with medical implants consult with their physician and the manufacturer of the medical implant prior to operating the electric tool.

Remaining hazards

The machine has been built using modern technology in accordance with recognized safety rules. Some remaining hazards, however, may still exist.

- The splitting tool can cause injuries to fingers and hands if the wood is incorrectly guided or supported.
- Thrown pieces can lead to injury if the work piece is not correctly placed or held.
- Injury through electric current if incorrect electric connection leads are used.
- Even when all safety measures are taken, some remaining hazards which are not yet evident may still be present.
- Remaining hazards can be minimized by following the safety instructions as well as the instructions in the chapter Authorized use and in the entire operating manual.
- Health hazard due to electrical power, with the use of improper electrical connection cables.
- Release the handle button and switch off the machine prior to any operations.
- Avoid accidental starts of the machine: Do not press the start button while inserting the plug into the socket.
- Use the tools recommended in this manual to obtain the best results from your machine.
- Always keep hands away from the work area when the machine is running.

7. Technical data

Dimensions L x W x H	1160 x 425 x 610 mm
Wood ø min. - max.	50 - 250 mm
Wood length min. - max.	250 - 520 mm
Weight without base frame	59 kg
Motor	230V~ / 50Hz
Input P1	2200 W
Output P2	1700 W
Rating	S3 25%
Splitting Power	max. 7 t
Cylinder rise	370 mm
Cylinder speed (fast fwd.)	3,08 cm/sec
Cylinder speed (return)	5,29 cm/sec
Hydraulic fluid capacity	3,5 l
Operating pressure	208 bar
Motor speed	2800 1/min

Subject to technical changes!

Noise

△ Warning: Noise can have serious effects on your health. If the machine noise exceeds 85 dB (A), please wear suitable hearing protection.

Characteristic noise emission values

sound power level L_{WA}	96 dB (A)
sound pressure level L_{pA}	89,9 dB (A)
uncertainly $K_{WA/pA}$	3 dB

*S3, periodic intermittent operation without influence of the starting process on the motor heating. Identical duty cycles with a period at load followed by a period at no load. Running time 10 minutes; duty cycle is 25% of the running time.

Pressure:

The performance level of the built-in hydraulic pump can reach a short-term pressure level for a splitting force of up to 7 tons. In the basic setting, hydraulic splitters are set at the factory to an approx. 10% lower output level. For safety reasons, the basic settings must not be changed by the user. Please note that external circumstances such as operating and ambient temperature, air pressure and moisture affect the viscosity of the hydraulic oil.

In addition, manufacturing tolerances and maintenance errors can affect the reachable pressure level.

8. Unpacking

- Open the packaging and remove the device carefully.
- Remove the packaging material as well as the packaging and transport bracing (if available).
- Check that the delivery is complete.
- Check the device and accessory parts for transport damage.
- In case of complaints the dealer must be informed immediately. Subsequent complaints will not be accepted.
- If possible, store the packaging until the warranty period has expired.
- Read the operating manual to make yourself familiar with the device prior to using it.
- Only use original parts for accessories as well as for wearing and spare parts. Spare parts are available from your specialized dealer.
- Specify our part numbers as well as the type and year of construction of the device in your orders.

⚠ ATTENTION

The device and packaging materials are not toys! Children must not be allowed to play with plastic bags, film and small parts! There is a risk of swallowing and suffocation!

9. Attachment / Before starting the equipment

At least two people are required to install the device.

9.1 Installing the handle (4)

(enclosed accessories bag a) (fig. 3)

Fasten the handle to the U-bar with two cylindrical screws.

9.2 Installing the protective guard (L)

(enclosed accessories bag b) (fig. 4 + 5)

1. Fit the protective guard (L) to the trunk guide plate (5) and use the enclosed cylindrical screws and nuts to affix it.
2. Undo the cylindrical screw with washer that is located on the wheel bracket.
3. Fasten the other end of the strut to the protective guard using the Phillips head screw and nut. (3)

4. Now guide the open end of the strut (O) between the washer and the wheel bracket, tighten the cylindrical screw (4) again firmly.

9.3 Installing the tray table (K + M) (enclosed accessories bag c + d + e) (fig. 6 + 7 + 8)

1. Attach the tray table (K) to the same side as the protective guard (L). Use two cylindrical screws and spring washers to affix the table to the log splitter. (1)
2. Ensure that the table and the protective guard are level in relation to each other.
3. Undo the screw on the left of the foot.
4. Fasten the other end of the strut to the protective guard using the Phillips head screw and nut, align everything and tighten the screws firmly.
5. Now guide the open end of the strut (N) between the screw and the foot bracket, tighten the screw slightly.
6. Repeat the process on the other side.
7. Align both tables in relation to each other and use the Phillips head screws and nuts (e) to affix them.

9.4 Installing the guard (E - J)

(enclosed accessories bag f) (fig. 9 + 10)

1. Connect the guards (H) and (I) together, use two Phillips head screws, clamping brackets and nuts to affix it.
2. Fasten the guards (H, I, J) to the holes provided for this. These are on the side of the table and the protective guard. Fasten the guard with seven Phillips head screws, clamping brackets and nuts. Fit the protective guard (G) to the control lever protection (11) and use a Phillips head screw and a nut to affix it.
3. Now fasten the guards (E + F) on the top. Fasten them with eight Phillips head screws, clamping brackets and nuts.
4. Fasten the guards (E + F) together using two Phillips head screws, clamping brackets and nuts.

⚠ IMPORTANT!

You must fully assemble the appliance before using it for the first time!

10. Initial operation

Before start-up, place the splitter on a stable, level and flat workbench at a height of 72 - 85 cm. Fasten the machine with 2 screws (M8 x X = thickness of the workbench) on the workbench. To do so, use the two holes on the foot (16).

Make sure the machine is completely and expertly assembled. Check before every use:

- the connection cables for any defective spots (cracks, cuts etc.).
- the machine for any possible damage.
- the firm seat of all bolts.
- the hydraulic system for leakage.
- the oil level and
- the safety devices

10.1 Checking the oil level (Fig. 15)

The hydraulic unit is a closed system with oil tank, oil pump and control valve. Check the oil level regularly before every use. Too low an oil level can damage the oil pump. The correct oil level is approx. 10 to 20 mm below the oil tank surface. If the oil level is at the lower notch, then the oil level is at a minimum. Should this be the case, oil must be immediately added. The upper notch indicates the maximum oil level. The machine must be on level ground. Screw in the oil dipstick fully, to measure the oil level.

10.2 Ventilation screw

Before operating your machine, the bleed screw (7) should be loosened by some rotations until air can go in and out of the oil tank smoothly. Failed to loosen the bleed screw will keep the sealed air in hydraulic system being compressed after being decompressed. Such continuous compression/decompression will blow out the seals of the hydraulic system and cause permanent damage to your machine. Before moving your machine, make sure the bleed screw is tightened to avoid oil leaking from this point.

10.3 Splitting logs

Only split logs that have been sawn off straight. To do this, proceed as follows:

1. Place the log plain onto the work table (9).
2. Your machine is equipped with Two-hands Control System that requires to be operated by both hands of the user – left hand controls the control lever (12) while right hand controls the push button switch (6)

3. Simultaneously push button switch (6) to start the splitting action.

The log splitter will freeze upon absence of either hand.

Never force your machine for more than 5 seconds by keeping pressure on it to split excessively hard wood.

After this time interval, the oil under pressure will be overheated and the machine could be damaged. For such extremely hard log, rotate it by 90° to see whether it can be split in a different direction. In any case, if you are not able to split the log, this means that its hardness exceeds the capacity of the machine and thus should be discarded to protect the log splitter.

10.4 Hoist limiting

It is reasonable to limit the hoist of the pressure plate (10) for short splitting material. Thereto press the control lever (12) and the release button (6) and let the pressure plate (10) move just in front of the splitting material.

Release the release button now and mount the hoist limiting ring (7a) to the housing and tighten it. Afterwards you can release the hydraulics lever.

The pressure plate will now be resting in the selected position.

10.5 Wrongly placed log (fig. 11)

Always set logs firmly on the log retaining plates and work table. Make sure logs will not twist, rock or slip while being split. Do not force the blade by splitting logs on the upper part. This will break the blade or damage the machine.

Do not attempt to split 2 pieces of logs at the same time. One of them may fly up and hit you.

10.6 Jammed log (fig. 12 + 13)

Do not try to knock the jammed log off. Knocking about will damage the machine or may launch the log and cause accident.

1. Release both controls.
2. After the log pusher moves back and completely stops at its starting position, insert a wedge wood under the jammed log (see figure 13).
3. Start the log splitter to push the wedge wood under the jammed one.
4. Repeat above procedure with sharper slope wedge woods until the log is completely freed.

11. Electrical connection

The electrical motor installed is connected and ready for operation. The connection complies with the applicable VDE and DIN provisions.

The customer's mains connection as well as the extension cable used must also comply with these regulations.

- The product meets the requirements of EN 61000-3-11 and is subject to special connection conditions. This means that use of the product at any freely selectable connection point is not allowed.
- Given unfavorable conditions in the power supply the product can cause the voltage to fluctuate temporarily.
- The product is intended solely for use at connection points that
 - a. do not exceed a maximum permitted supply impedance " $Z_{max} = 0.382 \Omega$ ", or
 - b. have a continuous current-carrying capacity of the mains of at least 100 A per phase.
- As the user, you are required to ensure, in consultation with your electric power company if necessary, that the connection point at which you wish to operate the product meets one of the two requirements, a) or b), named above.

Damaged electrical connection cable

The insulation on electrical connection cables is often damaged.

This may have the following causes:

- Passage points, where connection cables are passed through windows or doors.
- Kinks where the connection cable has been improperly fastened or routed.
- Places where the connection cables have been cut due to being driven over.
- Insulation damage due to being ripped out of the wall outlet.
- Cracks due to the insulation ageing.

Such damaged electrical connection cables must not be used and are life-threatening due to the insulation damage.

Check the electrical connection cables for damage regularly. Make sure that the connection cable does not hang on the power network during the inspection.

Electrical connection cables must comply with the applicable VDE and DIN provisions. Only use connection cables with the marking „H07RN“.

The printing of the type designation on the connection cable is mandatory.

For single-phase AC motors, we recommend a fuse rating of 16A (C) or 16A (K) for machines with a high starting current (starting from 3000 watts)!

AC motor 230 V/ 50 Hz

Mains voltage 230 Volt / 50 Hz.

The mains connection and the extension cable have to be three-core cables = P + N + SL. - (1/N/PE).

Extension cables must have a minimum cross-section of 1.5 mm².

Mains fuse protection is 16 A maximum.

12. Cleaning

Attention!

Pull out the power plug before carrying out any cleaning work on the equipment.

We recommend that you clean the equipment immediately after you use it.

Clean the equipment regularly with a damp cloth and some soft soap. Do not use cleaning agents or solvents; these may be aggressive to the plastic parts in the equipment. Ensure that no water can get into the interior of the equipment.

13. Transport

The log splitter is equipped with two wheels for easy transport. The machine can be transported on the wheels at an angle. Use the transport handle, lift and pull or push. (fig. 14)

14. Storage

Store the device and its accessories in a dark, dry and frost-proof place that is inaccessible to children. The optimum storage temperature is between 5 and 30°C. Cover the electrical tool in order to protect it from dust and moisture. Store the operating manual with the electrical tool.

15. Maintenance

Attention!

Pull out the power plug before carrying out any maintenance work on the equipment.

We recommend:

- The splitting wedge is a wearing part that needs to be sharpened or replaced after wear.
- The combined gripping and controlling device must remain smooth running. Lubricate with a few drops of oil when necessary.
- Keep splitting wedge drive clean of dirt, wood shavings, bark, etc.
- Lubricate slide rails with grease.

When must the oil be changed?

Change the oil after 150 working hours.

Oil change (fig. 15 - 19)

1. Move the log splitter into the start position and pull out the mains plug.
2. Undo the oil drain screw with dipstick (8) and put it to one side. (fig. 16)
3. Turn the log splitter on the support leg side as shown in fig. 17 over a 4 liter capacity container to drain the hydraulic oil off. Recycle carefully! Dispose of the waste oil in an environmentally friendly manner!
4. Turn your machine on the motor side as shown in Fig. 19 to refill about 3,5 l fresh oil.
5. Clean the oil drain screw with dipstick (8) and screw it back in to the machine that is still in a vertical position. Unscrew it again; there should be an oil film between the two notches. (Fig. 15)
6. Now screw the oil drain screw with dipstick back in tightly. Afterwards start splitting without actually splitting log several times.
7. Check the oil level one last time and top up with a little oil if required.

Dispose of the used oil in a correct manner at a public collection facility. It is prohibited to drop old oil on the ground or to mix it with waste.

We recommend oil from the HLP 32 range.

Connections and repairs

Connections and repairs of electrical equipment may only be carried out by an electrician.

Please provide the following information in the event of any enquiries:

- Type of current for the motor
- Machine data - type plate
- Motor data - type plate

Service information

Please note that the following parts of this product are subject to normal or natural wear and that the following parts are therefore also required for use as consumables.

Wear parts*: splitting wedge guides, hydraulic oil, splitting wedge

* Not necessarily included in the scope of delivery!

Spare parts and accessories can be obtained from our service centre. To do this, scan the QR code on the cover page.

16. Disposal and recycling



The equipment is supplied in packaging to prevent it from being damaged in transit. The raw materials in this packaging can be reused or recycled. The equipment and its accessories are made of various types of material, such as metal and plastic. Defective components must be disposed of as special waste. Ask your dealer or your local council.

Old devices must not be disposed of with household waste!



This symbol indicates that this product must not be disposed of together with domestic waste in compliance with the Directive (2012/19/EU) pertaining to waste electrical and electronic equipment (WEEE). This product must be disposed of at a designated collection point. This can occur, for example, by handing it in at an authorised collecting point for the recycling of waste electrical and electronic equipment. Improper handling of waste equipment may have negative consequences for the environment and human health due to potentially hazardous substances that are often contained in electrical and electronic equipment. By properly disposing of this product, you are also contributing to the effective use of natural resources.

You can obtain information on collection points for waste equipment from your municipal administration, public waste disposal authority, an authorised body for the disposal of waste electrical and electronic equipment or your waste disposal company.

17. Troubleshooting

The table below contains a list of error symptoms and explains what you can do to solve the problem if your tool fails to work properly. If the problem persists after working through the list, please contact your nearest service workshop.

Problem	Possible Cause	Remedy
Motor stops starting	Overload protection device disengaged to protect the log splitter from being damaged	Contact a qualified Electrician.
Fails to split logs	Log is improperly positioned	Refer to "operation" section to perfect log loading
	Size of log exceeds the capacity of the machine	Reduce log size before operating
	Wedge cutting edge is blunt	Sharpen cutting edge
	Oil leaks	Locate leak(s) and contact your dealer
Log pusher moves jerkily, taking unfamiliar noise or vibrating a lot	Lack of hydraulic oil and excessive air in the hydraulic system	Check oil level for possible refilling. Contact your dealer
Oil leaks around the cylinder ram or from other points	Air sealed in hydraulic system while operating	Loosen bleed screw by some rotations before operating the log splitter
	Bleed screw is not tightened before moving the log splitter	Tighten bleed screw up before moving the log splitter
	Oil drain screw loose	Tighten the oil drain screw firmly
	Hydraulic control valve assembly and/or seal(s) worn	Contact your dealer

Légende des symboles figurant sur l'appareil

L'utilisation de symboles dans ce manuel permet d'attirer votre attention sur les éventuels risques. Les symboles de sécurité et les explications qui les accompagnent doivent être parfaitement compris. Les avertissements en eux-même ne permettent pas d'éliminer les risques ni de remplacer les mesures adaptées pour la prévention des accidents.

	Avant la mise en service, lire le manuel
	Porter une protection auditive
	Porter des chaussures de sécurité
	Porter des lunettes protectrices!
	Porter des gants de travail
	Il est interdit d'enlever ou de modifier les dispositifs de protection et de sécurité.
	Ne pas répandre d'huile hydraulique sur le sol. Eliminer l'huile usagée conformément à la réglementation (point de collecte d'huile usagée local). Il est interdit de faire écouler l'huile usagée dans le sol ou de la mélanger aux déchets.
	Attention ! Avant les travaux de réparation, de maintenance et de nettoyage, arrêter le moteur et débrancher la fiche d'alimentation.
	Haute tension, danger de mort !
	Ne touchez pas à la zone de la brèche! Risque de blessure! Risques de coupure et d'écrasement!
	Ne jamais saisir sans protection dans la machine!
	Attention! Pièces mobiles! Ne pas saisir dans le domaine de fente!
	Seul l'opérateur est autorisé à se tenir dans la zone de travail de la machine. Les personnes non habilitées ainsi que les animaux domestiques et animaux de trait doivent être tenus à l'écart de la zone de danger (distance minimale de 5 m).
	Attention! Dans cette notice d'utilisation, nous avons placé les signes suivants à certains emplacements qui concernent votre sécurité.

Table des matières:	Page:
1. Introduction	33
2. Description de l'appareil	33
3. Fournitures	33
4. Utilisation conforme à l'affectation	34
5. Consignes de sécurité générales	34
6. Consignes de sécurité supplémentaires	35
7. Caractéristiques techniques	35
8. Déballage	36
9. Montage / Avant la mise en service	36
10. Mise en service	37
11. Raccordement électrique	38
12. Nettoyage	39
13. Transport	39
14. Stockage	39
15. Maintenance	39
16. Mise au rebut et recyclage	40
17. Dépannage	41

1. Introduction

Fabricant

Scheppach GmbH
Günzburger Straße 69
D-89335 Ichenhausen

Cher client,

Nous espérons que votre nouvel outil vous apportera satisfaction et de bons résultats.

Remarque:

Selon la loi en vigueur sur la responsabilité du fait des produits, le fabricant n'est pas tenu pour responsable de tous les dommages subis par cet appareil ou de tous les dommages résultant de l'utilisation de cet appareil, dans les cas suivants :

- mauvaise manipulation,
- non-respect des instructions d'utilisation,
- travaux de réparation effectués par des tiers, par des spécialistes non agréés,
- remplacement et installation de pièces de rechange qui ne sont pas d'origine,
- utilisation non conforme,
- lors d'une défaillance du système électrique en cas de non-conformité avec les réglementations électriques et les normes VDE 0100, DIN 57113 / VDE0113.

Nous vous recommandons:

De lire intégralement le manuel d'utilisation, avant d'effectuer le montage et la mise en service.

Le présent manuel d'utilisation vous facilitera la prise en main et la connaissance de l'appareil, tout en vous permettant d'en utiliser pleinement son potentiel dans le cadre d'une utilisation conforme.

Les instructions importantes qu'il contient vous apprendront comment travailler avec cet appareil de manière sûre, rationnelle et économique, comment éviter les dangers, réduire les coûts de réparation et réduire les périodes d'indisponibilité, comment enfin augmenter la fiabilité et la durée de vie de la machine.

En plus des consignes de sécurité contenues dans ce manuel d'utilisation et des réglementations spécifiques de votre pays, vous devez respecter les règles techniques généralement reconnues pour l'utilisation des machines à bois.

Conservez le manuel d'utilisation dans une pochette plastique pour le protéger de la saleté et de l'humidité, auprès de la machine.

Avant de commencer à travailler avec la machine, chaque utilisateur doit lire le manuel d'utilisation puis le suivre attentivement.

Seules les personnes formées à son utilisation et conscientes des risques associés sont autorisées à travailler avec la machine. L'âge minimum requis doit être respecté.

En plus des consignes de sécurité contenues dans ce manuel d'utilisation et des réglementations spécifiques de votre pays, vous devez respecter les règles techniques généralement reconnues pour l'utilisation de machines similaires.

Nous déclinons toute responsabilité pour les accidents et dommages dus au non-respect de ce manuel d'utilisation et des consignes de sécurité.

2. Description de l'appareil

1. Dispositif de protection
2. Cale de fendage
3. Table de dépose pour bois fendu
4. Poignée
5. Tôle de guidage de souche
6. Bouton de déclenchement
7. Vis de purge d'air
8. Vis de purge d'huile avec jauge d'huile
9. Surface de dépose
10. Plaque de pression
11. Protection du levier de commande
12. Levier de commande
13. Moteur
14. Roues de transport
15. Vis de limitation de pression
16. Béquille

3. Fournitures

- A. Notice d'utilisation
- B. Sachet fourni (a, b, c, d, e, f)
- C. Poignée
- D. Fendeuse de bois
- E. Dispositif de protection en haut 1
- F. Dispositif de protection en haut 2
- G. Dispositif de protection à gauche
- H. Dispositif de protection arrière 1
- I. Dispositif de protection arrière 2
- J. Dispositif de protection avant
- K. Table de dépose 1
- L. Tôle de protection
- M. Table de dépose 2
- N. Jambes de force (2x)

O. Jambe de force

4. Utilisation conforme à l'affectation

La machine doit exclusivement être utilisée conformément à son affectation. Toute utilisation allant au-delà de cette affectation est considérée comme non conforme. Pour les dommages en résultant ou les blessures en tout genre, le fabricant décline toute responsabilité et l'utilisateur est seul responsable.

Une utilisation conforme consiste à respecter les consignes de sécurité, ainsi que les instructions de montage et les consignes d'utilisation du manuel d'utilisation.

Les personnes utilisant la machine et en assurant la maintenance doivent bien la connaître et avoir été informées des dangers encourus.

En outre, les consignes de prévention des accidents doivent être respectées de la manière la plus scrupuleuse possible. Toutes les autres règles édictées par la médecine du travail et les consignes de sécurité générales doivent être respectées.

Toute modification de la machine annule toute garantie du fabricant quant aux dommages en résultant.

- La fendeuse de bois hydraulique est uniquement adaptée pour un fonctionnement horizontal. La fendeuse à bois hydraulique est uniquement destinée à l'utilisation en position horizontale. Le bois doit uniquement être fendu à l'horizontale et dans le sens des fibres. La taille des morceaux de bois ne doit pas être supérieure à 52 cm.
- Ne jamais fendre le bois à la verticale ou contre le sens des fibres!
- Les consignes de sécurité, ainsi que les prescriptions pour le travail et la maintenance, fournies par le fabricant doivent être respectées au même titre que les dimensions indiquées dans les caractéristiques techniques.
- Les consignes correspondantes pour la prévention des accidents et les autres réglementations généralement reconnues doivent être respectées.
- Seules des personnes compétentes ayant été initiées et informées sur les dangers possibles ont le droit de manier, d'entretenir ou de réparer la machine. Des modifications sur la machine effectuées sans autorisation entraînent une exclusion de la responsabilité du fabricant pour tous dangers éventuels en résultant.
- La machine ne doit être utilisée qu'avec des accessoires et des outils d'origine du fabricant.

- Toute utilisation autre que celle spécifiée est considérée comme non conforme. Le fabricant ne peut être tenu responsable pour d'éventuels dommages résultant d'une telle utilisation, seul l'exploitant en est responsable.
- Gardez la surface de travail propre et dégagée de tout obstacle.
- Utilisez l'appareil uniquement sur des surfaces planes et stables.
- Avant chaque utilisation, effectuez une vérification, pour vous assurer que le distributeur fonctionne correctement.
- Utilisez l'appareil uniquement aux altitudes inférieures à 1000 mètres au dessus du niveau de la mer.

Veillez au fait que nos appareils, n'ont pas été conçus pour être utilisés dans un environnement professionnel, industriel ou artisanal. Nous déclinons toute responsabilité si l'appareil venait à être utilisé à titre professionnel, artisanal ou industriel, ainsi que pour toute utilisation équivalente.

5. Consignes de sécurité générales

Attention: Lors de l'utilisation d'appareillages électriques, il convient de vous conformer aux règles de sécurité suivantes, afin de réduire les dangers de feu, de décharge électrique et de blessures. Lisez toutes les indications avant de travailler avec l'appareil.

- Respectez toutes les indications de sécurité et signalant un danger apposées sur la machine
- Faites en sorte que toutes les indications de sécurité et signalant un danger apposées sur la machine restent lisibles.
- Les éléments de sécurité de la machine ne doivent pas être démontés ou rendus inopérants.
- Vérifiez les câbles d'alimentation électrique. N'utilisez pas de câbles d'alimentation défectueux.
- Vérifiez le bon fonctionnement de la commande bi-manuelle avant l'utilisation.
- L'utilisateur doit avoir au moins 18 ans. Les apprentis doivent avoir 16 ans et ne doivent pas utiliser la machine sans surveillance.
- Les enfants ne doivent pas jouer avec cet appareil.
- Lors des travaux, porter des gants de travail et chaussures de sécurité, des lunettes de protection, des vêtements près du corps et une protection pour les oreilles (EPI).

- Attention! Pendant le travail il y a risque de blessure des doigts et des mains au contact du coin de fendage.
- Tous les travaux de modification, de réglage, et de nettoyage ainsi que la réparation et l'entretien doivent être entrepris seulement lorsque le moteur est arrêté et le cordon d'alimentation débranché !
- L'installation, la réparation et les travaux d'entretien de l'appareillage électrique ne peuvent être réalisés que par des personnes qualifiées.
- Toutes les protections et éléments de sécurité doivent être impérativement immédiatement remontés à la fin des travaux de réparation et d'entretien entrepris.
- Lorsque vous quittez le poste de travail, arrêtez le moteur et débranchez l'appareil!
- **Il est strictement interdit de retirer le dispositif de protection ou de travailler sans celui-ci.**
- Lorsqu'on fend le bois, il peut y avoir, en raison de la qualité du bois (ex. en raison de déformations, de découpes de forme irrégulière, etc.) des risques de projection de pièces, de blocage du fendeur et de coincements.

6. Consignes de sécurité supplémentaires

- Le fendeur de bûches ne doit être utilisé que par une seule personne à la fois.
- Ne fendez jamais de troncs comportant des clous, du fil de fer ou d'autres corps étrangers.
- Le bois déjà fendu et les éclats rendent le poste de travail dangereux. Vous risquez de trébucher, de glisser et de tomber. Veillez à maintenir votre poste de travail ordonné.
- Ne placez jamais les mains sur des éléments mobiles pendant que la machine est en fonction et branchée
- Ne fendez du bois que d'une longueur maximale de 52 cm.

Avertissement! Pendant son fonctionnement, cet outil électrique génère un champ électromagnétique. Ce champ peut dans certaines circonstances nuire aux implants médicaux actifs ou passifs. Pour réduire les risques de blessures graves voire mortelles, nous recommandons aux personnes porteuses d'implants médicaux de consulter leur médecin, ainsi que le fabricant de leur implant avant d'utiliser l'outil électrique.

Risques Résiduels

La machine a été construite selon l'état actuel des connaissances techniques et des règles relevant des techniques de sécurité généralement reconnues. Son utilisation peut toutefois présenter des risques résiduels.

- Risque de blessure aux doigts et aux mains par l'outil de fendage dans le cas d'un guidage ou d'une pose incorrects du bois à fendre.
- Blessures par l'éjection violente de la pièce à fendre dans le cas d'un maintien ou d'un guidage incorrects.
- Risque de choc électrique lors de l'utilisation de rallonges non conformes ou en mauvais état.
- Malgré toutes les précautions prises, des risques résiduels non évidents subsistent.
- Vous pouvez minimiser les risques résiduels en respectant scrupuleusement les indications de sécurité et les recommandations d'utilisation.
- Danger pour la santé dû au courant en cas d'utilisation de câbles de raccordement électriques non conformes.
- Avant d'entreprendre une intervention de réglage ou de maintenance, relâchez la touche de démarrage et débranchez la prise.
- Évitez toute mise en service impromptue de la machine : lors du branchement de la prise, la touche de mise en marche ne doit pas être actionnée.
- Utilisez l'outil recommandé dans le présent manuel d'utilisation, votre machine conservera ainsi des performances optimales.
- Maintenez vos mains à distance de la zone de travail si la machine est en cours de fonctionnement.

7. Caractéristiques techniques

Encombrement long. x larg. x haut.	1160 x 425 x 610 mm
Bois, ø mini - maxi	50 - 250 mm
Bois, longueur mini-maxi	250 - 520 mm
Poids sans bâti	59 kg
Moteur	230V~ / 50Hz
Consommation de courant P1	2200 W
Puissance utile P2	1700 W
Mode de fonctionnement	S3 25%
Force de fente	max. 7t
Course de vérin	370 mm

Vérin avance	3,08 cm/sec
Vérin recul	5,29 cm/sec
Quantité d'huile	3,5 l
Pression de service	208 bar
Vitesse de rotation	2800 t/min.

Sous réserve de modifications techniques!

Bruit

⚠ Avertissement: Le bruit peut avoir des conséquences graves sur la santé. Si le niveau sonore de la machine dépasse 85 dB (A), veuillez porter une protection auditive adaptée.

Valeurs caractéristiques sonores

Niveau de puissance acoustique L_{WA}	: 96 dB (A)
Niveau de pression acoustique L_{pA}	: 89,9 dB (A)
Incertitude $K_{WA/pA}$: 3 dB

Type de service S3, Fonctionnement intermittent périodique sans influence du processus de démarrage sur l'échauffement du moteur. Le fonctionnement comporte une durée de mise en route, une durée de fonctionnement à régime constant et une durée de fonctionnement à vide. Le cycle de fonctionnement est de 10 minutes, la durée de fonctionnement effective est de 25% du cycle.

Force de pression :

Le niveau de puissance de la pompe hydraulique intégrée peut atteindre un bref niveau de pression pour une force de fendage max. de 7 tonnes. Avec le réglage de base, les fendeuses hydrauliques sont réglées en usine sur un niveau de puissance inférieur d'env. 10 %. Pour des raisons de sécurité, les réglages de base ne doivent pas être modifiés par l'utilisateur. Veuillez noter que les circonstances extérieures, telles que la température de service et la température ambiante, la pression de l'air et l'humidité ont une incidence sur la viscosité de l'huile hydraulique.

En outre, les tolérances de fabrication et erreurs de maintenance peuvent nuire au niveau de pression atteignable.

8. Déballage

- Ouvrez l'emballage et sortez-en délicatement l'appareil.
- Retirez les matériaux d'emballage, ainsi que les protections d'emballage et de transport (s'il y a lieu).

Vérifiez que les fournitures sont complètes. Vérifiez que l'appareil et les accessoires n'ont pas été endommagés lors du transport. En cas de réclamations, le livreur doit en être informé immédiatement. Les réclamations ultérieures ne seront pas acceptées.

- Conservez si possible l'emballage jusqu'à la fin de la période de garantie.
- Familiarisez-vous avec l'appareil à l'aide de la notice d'utilisation avant de commencer à l'utiliser.
- N'utilisez que des accessoires ainsi que les pièces d'usure et de rechange d'origine.
- Vous trouverez les pièces de rechange chez votre revendeur spécialisé.
- Lors d'une commande, indiquez nos numéros d'articles ainsi que le type et l'année de fabrication de l'appareil.

⚠ ATTENTION!

L'appareil et les matériaux d'emballage ne sont pas des jouets! Les enfants ne doivent en aucun cas jouer avec les sacs en plastique, films d'emballage et pièces de petite taille ! Il y a un risque d'ingestion et d'asphyxie !

9. Montage / Avant la mise en service

Montez l'appareil au moins à deux.

9.1 Montage de la poignée (4) (sachet fourni a) (fig. 3)

Fixez la poignée sur l'étrier en U avec deux vis cylindriques.

9.2 Montage de la tôle de protection (L) (sachet fourni b) (fig. 4 + 5)

1. Fixez la tôle de protection (L) sur la tôle de guidage de tronc (5) et fixez-la avec les vis cylindriques et écrous fournis.
2. Desserrez la vis cylindrique avec la rondelle plate, qui est située sur le support de roue.
3. Fixez l'autre extrémité de la jambe de force avec la vis cruciforme et l'écrou sur la tôle de protection. (3)
4. Guidez maintenant l'extrémité ouverte de la jambe de force (O) entre la rondelle et le support de roue, resserrez la vis cylindrique (4).

9.3 Montage de la table de dépose (K + M) (sac fourni c + d + e) (fig. 6 + 7 + 8)

1. Fixez la table de dépose (K) du même côté que la tôle de protection (L). Fixez la table avec deux vis cylindriques et rondelles élastiques sur la fendeuse de bois. (1)
2. Veillez à ce que la table et la tôle de protection soient planes l'une par rapport à l'autre.
3. Desserrez la vis du côté gauche de la béquille.
4. Fixez l'autre extrémité de la jambe de force avec la vis cruciforme et l'écrou sur la tôle de protection, alignez tout et serrez les vis.
5. Guidez maintenant l'extrémité ouverte de la jambe de force (N) entre la vis et le support de béquille, serrez légèrement la vis.
6. Répétez l'opération de l'autre côté. Alignez les deux tables ensemble et fixez-les avec les vis cruciformes et écrous (e).

9.4 Montage du dispositif de protection (E - J) (sachet fourni f) (fig. 9 + 10)

1. Assemblez les dispositifs de protection (H) et (I), fixez-les avec deux vis cruciformes, des pinces et écrous.
2. Fixez les dispositifs de protection (H, I, J) dans les alésages prévus à cet effet. Ils sont situés sur le côté de la table et de la tôle de protection. Fixez le dispositif de protection avec sept vis cruciformes, pinces et écrous. Montez le dispositif de protection (G) sur la protection du levier de commande (11) et fixez-le avec une vis cruciforme et un écrou.
3. Fixez maintenant les dispositifs de protection (E + F) du côté supérieur. Fixez-les avec huit vis cruciformes, pinces et écrous.
4. Fixez les dispositifs de protection (E + F) ensemble, en utilisant à cet effet deux vis cruciformes, des pinces et des écrous.

⚠ Attention!

Avant la mise en service, montez impérativement l'appareil en entier !

10. Mise en service

Avant la mise en service la fendeuse, placez-la sur un établi de 72 à 85 cm de haut, stable, droit et plat. Fixez la machine à l'établi avec deux vis (M8 x X = épaisseur de l'établi). Utilisez pour cela les deux trous du pied (16).

Assurez-vous que la machine est montée complètement et conformément aux instructions. Avant chaque utilisation, contrôlez:

- Si les câbles de raccordement présentent des avaries (fissures, coupures etc.),
- Les éventuelles détériorations de la machine,
- Si toutes les vis sont solidement serrées,
- Les fuites du système hydraulique
- Le niveau d'huile
- les dispositifs de sécurité

10.1 Vérifier le niveau d'huile (fig. 15)

Le système hydraulique est un système fermé comportant un réservoir d'huile, une pompe à huile et une vanne de commande. Vérifiez régulièrement le niveau de l'huile, avant chaque mise en marche. Un niveau d'huile trop bas peut endommager la pompe à huile. Le niveau d'huile est plus bas d'environ 1 à 2 cm, que la surface du réservoir d'huile. La machine doit être posée bien à plat.

10.2 Vis de purge d'air

Avant de commencer à travailler avec la machine, il faut obligatoirement desserrer la vis d'aération (7) en la tournant plusieurs fois afin d'assurer la circulation d'air dans le réservoir d'huile. Si elle n'est pas desserrée, le mouvement hydraulique engendre une surpression risquant d'endommager votre machine!

Avant tout nouveau transport de l'appareil, il faut obligatoirement serrer cette vis afin d'éviter une fuite d'huile.

10.3 Fendre le bois

Fendre uniquement du bois scié droit. Procédez comme suit :

1. Poser le morceau de bois à fendre de façon plane et droite sur la surface d'appui (9)
2. Votre machine est équipée pour une commande à deux mains – la main gauche commandant le levier de commande (12) et la main droite la touche d'activation (6).
3. Abaisser le levier de commande (12) en procédant comme décrit et déclencher la procédure de fente en appuyant sur la touche d'activation (6).

La machine s'arrête immédiatement si une des pièces de commande est relâchée. La plaque de serrage est reculée si les deux pièces de commande sont relâchées.

Il faut immédiatement stopper la procédure si l'appareil n'est pas en mesure de fendre un morceau de bois en l'espace de 5 secondes. La pièce à usiner est probablement trop dure pour la capacité de votre machine. Tourner la pièce à usiner de 90° et puis essayer de nouveau. Prudence: en cas de fonctionnement continu de plus de 5 secondes, l'appareil risque d'être endommagé suite à une surchauffe.

10.4 Limitation de course

Dans le cas de pièces à fendre qui sont courtes, il est avantageux de limiter la course de la plaque de pression (10). Pour cela, appuyer sur le levier de commande (12) et sur le bouton de déclenchement (6) et avancer la plaque de pression (10) à proximité de la pièce à fendre. Relâcher le bouton de déclenchement, poser l'anneau de limitation de course (7a) sur le boîtier et serrer. Après cela vous pouvez relâcher le levier hydraulique. La plaque de pression s'arrête désormais dans la position sélectionnée.

10.5 Mauvaise mise en place (fig. 11)

Toujours poser le morceau de bois à fendre de façon plane sur la surface d'appui! Il ne doit pas glisser ni pouvoir être incliné. Si la fente n'est pas réalisée sur toute la lame mais uniquement dans la partie supérieure, ceci représente de trop grandes contraintes pour le départoir. Ne jamais fendre plusieurs pièces à usiner à la fois! En effet, cela risque d'entraîner une accélération incontrôlée d'une des pièces. Risque de blessure élevé!

10.6 Morceau de bois à fendre coincé (fig. 12 + 13)

Si un morceau de bois à fendre est coincé, il ne faut jamais essayer de le sortir de la machine en tapant dessus. Ceci risque de causer des accidents et des dégâts sur l'appareil. Pour ce faire, procéder comme suit:

1. Reculer la plaque de serrage jusqu'en position initiale.
2. Placer un coin sous le morceau de bois à fendre (voir la figure 13)
3. Déclencher une procédure de fente de sorte que la plaque de serrage pousse le coin bien loin au-dessus du morceau de bois à fendre devant être dégagé.
4. Répéter les étapes précédentes avec de nouveaux coins de façon à pouvoir extraire le morceau de bois à fendre de la machine en le poussant vers le haut.

11. Raccordement électrique

Le moteur électrique installé est prêt à fonctionner une fois raccordé. Le raccordement correspond aux dispositions VDE et DIN en vigueur.

Le branchement au secteur effectué par le client ainsi que la rallonge électrique utilisée doivent correspondre à ces prescriptions.

- Le produit répond aux exigences de la norme EN 61000-3-11 et est soumis à des conditions de raccordement spéciales. Autrement dit, il est interdit de l'utiliser sur un point de raccordement au choix.
- L'appareil peut entraîner des variations de tension provisoires lorsque le réseau n'est pas favorable.
- Le produit est exclusivement prévu pour l'utilisation aux points de raccordement
 - a. qui ne dépassent pas une impédance de réseau maximale autorisée de « $Z_{max} = 0.382 \Omega$ » ou
 - b. qui ont une intensité admissible du courant permanent d'au moins 100 A par phase.
- En tant qu'utilisateur, vous devez vous assurer, si nécessaire en consultant votre entreprise d'électricité locale, que le point de raccordement avec lequel vous voulez exploiter le produit, répond à l'une des deux exigences a) ou b).

Câble d'alimentation électrique défectueux

Des détériorations de l'isolation sont souvent présentes sur les câbles de raccordement électriques.

Les causes peuvent en être:

- Des écrasements, si les câbles de raccordement passent par des fenêtres ou des portes entrebâillées.
- Des pliures dues à une fixation ou à un cheminement incorrects des câbles de raccordement.
- Des ruptures si l'on a roulé sur le câble.
- Des détériorations de l'isolation dues à un arrachement hors de la prise murale.
- Des fissures dues au vieillissement de l'isolation.

Des câbles de raccordement électriques endommagés de la sorte ne doivent pas être utilisés et, en raison de leur isolation défectueuse, sont mortellement dangereux.

Vérifiez régulièrement que les câbles de raccordement électriques ne sont pas endommagés.

Lors du contrôle, veillez à ce que le câble de raccordement ne soit pas connecté au réseau.

Les câbles de raccordement électriques doivent correspondre aux dispositions VDE et DIN en vigueur. N'utilisez que des câbles d'alimentation portant le marquage „H07RN“.

L'indication de la désignation du type sur le câble d'alimentation est obligatoire.

Dans le cas d'un moteur à courant alternatif monophasé, nous recommandons de recourir à une protection à l'aide d'un fusible C 16A ou K 16A pour les machines à fort courant de démarrage (à partir de 3 000 W) !

Moteur à courant alternatif 230 V / 50 Hz.

La tension du secteur doit être de 230 V / 50 Hz.

Le câble de raccordement au secteur et la rallonge doivent avoir 3 brins = phase + neutre + terre.

Les rallonges électriques doivent avoir une section transversale d'au moins 1,5 mm².

Le branchement au secteur est protégé par fusible de 16 A au maximum.

12. Nettoyage

Attention!

Débranchez la machine avant toute intervention de nettoyage.

Nous vous recommandons de nettoyer l'appareil après chaque utilisation.

Nettoyez régulièrement l'appareil avec un chiffon humide et un peu de savon noir. N'utilisez jamais de produits de nettoyage ou de solvants qui risqueraient d'attaquer les composants en plastique de l'appareil. Veillez à ce que l'eau ne puisse pas pénétrer à l'intérieur de l'appareil.

13. Transport

Pour faciliter le transport, la fendeuse de bois est équipée de deux roues. La machine peut être transportée de façon inclinée sur les roues. Utiliser la poignée de transport, la relever et la tirer ou l'enfoncer. (fig. 14)

14. Stockage

Entreposez l'appareil et ses accessoires dans un lieu sombre, sec et à l'abri du gel. Cet emplacement doit être hors de portée des enfants. La température de stockage optimale se situe entre +5° et +30 °C.

Recouvrez la scie afin de la protéger de la poussière ou de l'humidité. Conservez le manuel d'utilisation à proximité de la machine.

15. Maintenance

Attention!

Débranchez la machine du secteur avant toute intervention de maintenance.

Conseils:

- La lame à fendre est une pièce d'usure devant éventuellement être réaffûtée.
- Le dispositif protecteur combiné à deux mains doit toujours être aisément manœuvrable. Le lubrifiant de temps en temps avec quelques gouttes d'huile.
- La surface d'appui doit toujours être propre.
- Lubrifier les glissières avec de la graisse.

Contrôler régulièrement le niveau d'huile.

Un niveau d'huile trop bas risque d'endommager la pompe à huile.

Quand vidanger l'huile?

Le changement d'huile a lieu au bout de 150 heures de travail.

Vidange d'huile (fig. 15 - 19)

1. Mettre la fendeuse de bois en position de démarrage et tirer la fiche secteur.
2. Desserrer la vis de purge d'huile avec jauge d'huile (8) et la mettre de côté. (fig. 16)
3. Poser une cuve 4 l vide à côté de votre machine et la redresser, comme montré dans la fig. 17 Attendre jusqu'à ce que toute l'huile ancienne soit écoulée. Élimination conforme à l'environnement! Éliminez l'huile usagée de manière écologique!
4. Renverser maintenant la machine (fig. 19) afin de rajouter env. 3,5 l d'huile hydraulique.
5. Vissez la vis de purge d'huile avec jauge d'huile (8) maintenant nettoyée dans la machine encore en position verticale. Redévissez-la, un film d'huile doit se former entre les deux entailles. (fig. 15)

6. Resserrez maintenant la vis de purge d'huile avec jauge d'huile. Actionner ensuite plusieurs fois la machine sans morceau de bois.
7. Vérifiez le niveau d'huile une dernière fois et faites l'appoint d'huile si nécessaire.

Éliminez l'huile usagée de manière réglementaire à l'endroit prévu à cet effet. Il est interdit de déverser de l'huile usagée dans le sol ou de la mélanger à des déchets.

Nous recommandons de recourir à des huiles de la série HLP 32.

Raccordements et réparations

Les raccordements et réparations de l'équipement électrique doivent être réalisés par un électricien.

Pour toute question, veuillez indiquer les données suivantes:

- Type de courant du moteur
- Données figurant sur la plaque signétique de la machine.
- Données figurant sur la plaque signalétique du moteur.

Informations concernant le service après-vente

Il faut tenir compte du fait que les pièces suivantes de cette machine sont soumises à une usure liée à son utilisation ou à une usure naturelle ou que les pièces suivantes sont nécessaires en tant que consommables. Pièces d'usure*: Coin de fendage/guides de longeron de fendage, huile hydraulique,

*Pas obligatoirement compris dans la livraison!

Les pièces de rechange et accessoires sont disponibles auprès de notre centre de services. Pour ce faire, scannez le QR Code figurant sur la page d'accueil.

16. Mise au rebut et recyclage



L'appareil se trouve dans un emballage permettant d'éviter les dommages dus au transport. Cet emballage est une matière première et peut donc être réutilisé ultérieurement ou être réintroduit dans le circuit des matières premières. L'appareil et ses accessoires sont composés de matériaux divers, comme par exemple des métaux et des matières plastiques.



Les appareils défectueux ne doivent pas être jetés dans les poubelles domestiques. Pour une mise au rebut conforme à la réglementation, l'appareil ou les pièces qui le composent doivent être déposés dans un centre de collecte approprié. Si vous ne connaissez pas de centre de collecte, veuillez vous renseigner auprès de votre revendeur ou de l'administration de votre commune !

Ne jetez pas les appareils usagés avec les déchets ménagers !



Ce symbole indique que conformément à la directive relative aux déchets d'équipements électriques et électroniques (2012/19/UE) et

aux lois nationales, ce produit ne doit pas être jeté avec les déchets ménagers. Ce produit doit être remis à un centre de collecte prévu à cet effet. Le produit peut par exemple, être retourné lors de l'achat d'un produit similaire ou être remis à un centre de collecte agréé pour le recyclage d'appareils électriques et électroniques usagés. En raison des substances potentiellement dangereuses souvent contenues dans les appareils électriques et électroniques usagés, la manipulation non conforme des appareils usagés peut avoir un impact négatif sur l'environnement et la santé humaine. Une élimination conforme de ce produit contribue en outre, à une utilisation efficace des ressources naturelles. Pour plus d'informations sur les centres de collecte des appareils usagés, veuillez contacter votre municipalité, le service communal d'élimination des déchets ou un organisme agréé pour éliminer les déchets d'équipements électriques ou électroniques.

17. Dépannage

Le tableau suivant indique les pannes possibles et décrit les remèdes éventuels au cas où votre machine ne fonctionnerait pas correctement. Si vous n'arrivez pas à localiser et à éliminer le problème de cette manière, adressez-vous au service après-vente.

Problème	Possible cause	Réparation
Le moteur achève lui-même la procédure de fente	Le dispositif limiteur de tension a été déclenché	Appeler un électricien
Le morceau de bois à fendre n'a pas été fendu	Machine mal outillée	Bien positionner la pièce à usiner, voir également 'Maniement'
	La taille de la pièce à usiner dépasse la capacité du moteur	Scier la pièce à usiner à une taille plus appropriée
	Le départoir est émoussé	Rectifier le départoir
	De l'huile s'échappe	Localiser l'endroit non étanche, appeler le commerçant
La plaque de serrage vibre, fait du bruit	Manque d'huile et trop d'air dans le système hydr.	Contrôler le niveau d'huile, le cas échéant rajouter de l'huile, et sinon appeler le commerçant
Fuite d'huile sur le vérin ou à d'autres endroits	Inclusion d'air dans le système hydr. durant le fonctionnement	Desserrer la vis d'aération avant l'utilisation en la tournant quelques fois
	Vis d'aération pas serrée avant le transport	Serrer la vis d'aération avant le transport
	Vis de purge d'huile desserrée	Resserrer la vis de purge d'huile
	Soupape d'huile et/ou joints défectueux	Appeler le commerçant

Spiegazione dei simboli sull'apparecchio

L'utilizzo di simboli in questo manuale serve ad attirare la vostra attenzione sui possibili rischi. I simboli di sicurezza e le spiegazioni che li accompagnano devono essere perfettamente compresi. Le avvertenze in quanto tali non eliminano i rischi e non possono sostituire le misure atte a prevenire gli infortuni.

	Leggere il manuale prima della messa in funzione.
	Indossare otoprotettori. L'esposizione al rumore può provocare la perdita dell'udito.
	Indossare scarpe antinfortunistiche.
	Indossare occhiali protettivi.
	Utilizzare guanti da lavoro.
	È vietato rimuovere o modificare i dispositivi di sicurezza e protezione.
	Non fare scorrere olio idraulico sul fondo. Smaltire l'olio esausto presso il punto di raccolta degli oli usati in loco. È vietato disperdere l'olio usato sul suolo o insieme ai rifiuti urbani.
	Attenzione! Prima di eseguire i lavori di riparazione, manutenzione e pulizia, spegnere il motore e tirare la spina elettrica.
	Alta tensione, pericolo di vita!
	Non mettere le mani nell'area di spaccatura! Pericolo di lesioni! Pericolo di cesoiamento e schiacciamento!
	Non toccare la macchina se non si è protetti!
	Attenzione! Pezzi mobili!
	Solo l'operatore può sostare nell'area di lavoro della macchina. Tenere lontano le persone non coinvolte nonché gli animali domestici e utili dalla zona di pericolo (5 m di distanza minima).
	⚠ Attenzione! Nel presente manuale di istruzioni i punti riguardanti la sicurezza sono contrassegnati dal seguente simbolo

Indice:	Pagina:
1. Introduzione	44
2. Descrizione dell'apparecchio	44
3. Contenuto della fornitura	44
4. Impiego conforme alla destinazione d'uso.....	45
5. Indicazioni di sicurezza generali	45
6. Ulteriori indicazioni di sicurezza.....	46
7. Dati tecnici	46
8. Disimballaggio	47
9. Allestimento / Prima della messa in funzione	47
10. Messa in funzione.....	48
11. Allacciamento elettrico	49
12. Pulizia.....	50
13. Trasporto.....	50
14. Stoccaggio	50
15. Manutenzione	50
16. Smaltimento e riciclaggio	51
17. Risoluzione dei guasti.....	52

1. Introduzione

Produttore:

Scheppach GmbH
Günzburger Straße 69
89335 Ichenhausen, Germania

Egregio cliente,

Le auguriamo un piacevole utilizzo del Suo nuovo apparecchio.

Avvertenza:

Sulla base della legge attualmente in vigore sulla responsabilità per prodotti difettosi, il produttore del presente apparecchio non risponde dei danni all'apparecchio in questione o derivanti da esso in caso di:

- manipolazione impropria,
- Mancato rispetto delle istruzioni per l'uso
- Riparazioni da parte di terzi, personale tecnico non autorizzato
- Installazione e sostituzione di pezzi di ricambio non originali
- utilizzo non conforme
- Guasti all'impianto elettrico dovuti alla mancata osservanza delle norme elettriche e delle disposizioni VDE 0100, DIN 57113 / VDE 0113

Da osservare:

Prima del montaggio e della messa in funzione, leggere tutto il testo delle istruzioni per l'uso.

Le presenti istruzioni per l'uso le consentono di conoscere l'apparecchio di sfruttare le sue possibilità d'impiego conformi.

Le istruzioni per l'uso contengono avvertenze importanti su come utilizzare l'apparecchio in modo sicuro, corretto ed economico e su come evitare i pericoli, risparmiare sui costi di riparazione, ridurre i tempi di inattività e aumentare l'affidabilità e la durata di vita dell'apparecchio.

Oltre alle disposizioni di sicurezza contenute nelle qui presenti istruzioni per l'uso, è necessario altresì osservare le norme in vigore nel proprio Paese per l'apparecchio.

Conservare le istruzioni per l'uso vicino all'apparecchio, protette da sporcizia e umidità in una copertina di plastica. Esse devono essere lette e rispettate attentamente da tutti gli operatori prima di iniziare il lavoro. Possono lavorare sull'apparecchio solo persone che sono state istruite sull'uso dell'apparecchio e che sono state informate dei rischi a esso associati.

L'età minima richiesta per gli operatori deve essere assolutamente rispettata.

Oltre alle indicazioni di sicurezza contenute nelle presenti istruzioni per l'uso e alle disposizioni speciali in vigore nel proprio Paese, devono essere rispettate le regole tecniche generalmente riconosciute per l'utilizzo di macchine simili.

Si declina ogni responsabilità in caso di incidenti o danni dovuti al mancato rispetto delle presenti istruzioni per l'uso e delle indicazioni di sicurezza.

2. Descrizione dell'apparecchio

1. Dispositivo di protezione
2. Cuneo spaccalegna
3. Banco di appoggio per il legno spaccato
4. Manopola
5. Lamiera di guida del tronco
6. Pulsante di attivazione
7. Vite di sfiatione
8. Vite di scarico dell'olio con astina di livello dell'olio
9. Superficie di appoggio
10. Piastra di compressione
11. Protezione della leva di comando
12. Leva di comando
13. Motore
14. Ruote di trasporto
15. Vite di limitazione della pressione
16. Piede di appoggio

3. Contenuto della fornitura

- A. Istruzioni per l'uso
- B. Sacchetto degli accessori (a, b, c, d, e, f)
- C. Manopola
- D. Spaccalegna
- E. Dispositivo di protezione superiore 1
- F. Dispositivo di protezione superiore 2
- G. Dispositivo di protezione a sinistra
- H. Dispositivo di protezione inferiore 1
- I. Dispositivo di protezione inferiore 2
- J. Dispositivo di protezione anteriore
- K. Banco di appoggio 1
- L. Lamiera di protezione
- M. Banco di appoggio 2
- N. Puntelli di supporto (2x)
- O. Puntello di supporto

4. Impiego conforme alla destinazione d'uso

Utilizzare la macchina solo in modo conforme all'uso previsto. Un uso diverso o che oltrepassi quello previsto è da considerarsi non conforme. L'utente/l'operatore, e non il fabbricante, è unico responsabile dei danni o delle lesioni provocati da un uso non conforme.

L'osservanza delle indicazioni di sicurezza, nonché il rispetto delle istruzioni di montaggio e delle indicazioni operative contenute nelle istruzioni per l'uso sono fondamentali al fine di un utilizzo del dispositivo conforme alla destinazione d'uso.

Il personale addetto all'uso e alla manutenzione della macchina deve possedere una certa dimestichezza con la stessa ed essere a conoscenza dei possibili pericoli.

Occorre inoltre attenersi scrupolosamente alle norme antinfortunistiche in vigore.

Rispettare le altre norme generali nel campo della medicina del lavoro e della tecnica di sicurezza.

Modifiche alla macchina escludono completamente la responsabilità del produttore per i danni che ne derivano.

- La spaccalegna idraulica è concepita solo per il funzionamento in orizzontale. Il legno può essere spaccato solo in orizzontale nel senso delle fibre. La dimensione del legno da spaccare è pari al massimo a 52 cm.
- Non spaccare mai il legno in verticale o contro il senso delle fibre!
- Le disposizioni di sicurezza, lavoro e manutenzione del produttore e le misure indicate nei Dati tecnici devono essere rispettate.
- Le disposizioni antinfortunistiche in vigore e tutte le altre normative tecniche di sicurezza generalmente riconosciute devono essere rispettate.
- La macchina può essere utilizzata, sottoposta a manutenzione o riparata soltanto da persone specializzate che abbiano familiarità con essa e siano state istruite sui pericoli. Modifiche arbitrarie alla macchina escludono la responsabilità del produttore per i danni che ne derivano.
- La macchina può essere utilizzata soltanto con accessori e utensili originali del fabbricante.
- Qualsiasi uso diverso risulta non conforme alla destinazione d'uso. Il fabbricante non si assume alcuna responsabilità per i danni risultanti da tale uso; il rischio è esclusivamente a carico dell'utilizzatore.
- Tenere l'area di lavoro pulita e libera da ostacoli.

- Azionare l'apparecchio su una base solida e piana.
- Prima di ogni messa in funzione, occorre controllare il corretto funzionamento della spaccatrice.
- Azionare l'apparecchio solo zone che si trovano al massimo 1000 m sopra il livello del mare.

Si prega di osservare che i nostri apparecchi non sono destinati a un uso commerciale, artigianale o industriale. Non ci si assume alcuna responsabilità se l'apparecchio è impiegato nel quadro di un'attività commerciale, artigianale, industriale o simili.

5. Indicazioni di sicurezza generali

AVVISO: Quando si utilizzano utensili elettrici osservare le seguenti misure di sicurezza di base per ridurre il rischio di incendi, scariche elettriche e lesioni personali. Leggere tutte le istruzioni prima di iniziare a lavorare con questo utensile.

- Osservare tutte le avvertenze di sicurezza e le indicazioni di pericolo presenti sulla macchina.
- Mantenere leggibili tutte le avvertenze di sicurezza e le indicazioni di pericolo presenti sulla macchina.
- Non è consentito smontare o rendere inutilizzabili i dispositivi di sicurezza presenti sulla macchina.
- Controllare i cavi di alimentazione. Non utilizzare cavi difettosi.
- Prima della messa in funzione, controllare il corretto funzionamento del comando a due mani.
- L'operatore deve avere almeno 16 anni. Gli apprendisti devono avere almeno 16 anni, ma possono lavorare alla macchina solo sotto la sorveglianza di un'altra persona.
- I bambini non devono lavorare con questo strumento
- Durante i lavori indossare guanti da lavoro e scarpe antinfortunistiche, occhiali di protezione, indumenti da lavoro aderenti e una protezione acustica (DPI).
- Cautela durante il lavoro: Pericolo di lesioni alle dita e alle mani dovuto all'utensile spaccatore.
- Eseguire i lavori di trasformazione, installazione e pulizia nonché la manutenzione e la risoluzione dei guasti solo a motore spento. Scollegare la spina elettrica!
- L'installazione, le riparazioni e gli interventi di manutenzione all'impianto elettrico possono essere eseguiti soltanto da personale specializzato.
- Una volta terminati gli interventi di riparazione e manutenzione, rimontare immediatamente tutti i dispositivi di sicurezza e protezione.
- Quando si abbandona la postazione di lavoro, spegnere il motore. **Scollegare la spina elettrica!**

- È **strettamente vietato rimuovere il dispositivo di protezione o lavorare in sua assenza.**
- Durante la spaccatura, a seconda delle caratteristiche del legno (ad es. a causa di concrescenze, sezioni del tronco di forma irregolare etc.), possono presentarsi potenziali pericoli quali la protezione all'esterno di pezzi, il blocco della spaccatrice ed eventuali schiacciamenti.

6. Ulteriori indicazioni di sicurezza

- Lo spaccalegna può essere **utilizzato solo da una singola** persona.
- Non spaccare mai tronchi che **contengono chiodi, fili metallici** o altri oggetti.
- La legna già spaccata e i trucioli di legno creano una **zona di lavoro pericolosa**. Sussiste il pericolo di inciampo, scivolamento o caduta. Mantenere l'area di lavoro sempre in ordine.
- Non mettere mai le mani su parti in movimento della macchina quando la stessa è accesa.
- Spaccare solo la legna con una **lunghezza massima** di 52 cm.

Avviso! Questo attrezzo elettrico genera un campo magnetico durante l'esercizio. Tale campo può danneggiare impianti medici attivi o passivi in particolari condizioni. Per ridurre il rischio di lesioni serie o mortali, si raccomanda alle persone con impianti medici di consultare il proprio medico e il fabbricante dell'impianto medico prima di utilizzare l'attrezzo elettrico.

Rischi residui

La macchina è stata costruita secondo lo stato attuale della tecnica e conformemente alle regole di tecnica di sicurezza riconosciute. Tuttavia, durante il suo impiego, si possono presentare rischi residui.

- Pericolo di lesioni per dita e mani a causa dell'uten-sile da taglio in caso di guida impropria o appoggio non corretto del legno.
- Lesioni dovute al lancio di pezzi da lavorare in caso di supporto o guida impropri.
- Pericolo di lesioni dovuti a elettricità a causa dell'utilizzo di cavi di alimentazione elettrica inadeguati.
- Prima di eseguire lavori di regolazione o manutenzione, rilasciare il pulsante di avvio e staccare la spina dalla presa di corrente.

- Inoltre, nonostante tutte le misure precauzionali adottate, possono comunque venirsi a creare dei rischi residui non evidenti.
- I rischi residui possono essere minimizzati se si rispettano complessivamente le "Indicazioni di sicurezza", l'"Utilizzo conforme" e le istruzioni per l'uso.
- Evitare le messe in funzione accidentali della macchina: quando si inserisce la spina nella presa di corrente non deve essere premuto il pulsante di accensione. Utilizzare l'attrezzo raccomandato nelle presenti istruzioni per l'uso. In questo modo potrete ottenere le prestazioni ottimali della vostra macchina.
- Tenere lontane le mani dalla zona di lavoro quando la macchina è in funzione.

7. Dati tecnici

Dimensioni strutturali L x L x H	1160 x 425 x 610 mm
Legna \varnothing min - max	50 - 250 mm
Lunghezza legna min - max	250 - 520 mm
Peso senza telaio di base	59 kg
Motore	230V ~ /50 Hz
Potenza assorbita P1	2200 W
Potenza resa P2	1700 W
Modalità operativa	S3 25%
Forza di spaccatura	max. 7 t
Corsa cilindro	370 mm
Mandata cilindro	3,08 cm/sec
Ritorno cilindro	5,29 cm/sec
Quantità di olio	3,5 l
Pressione di servizio	208 bar
Regime	2800 giri/min

Con riserva di modifiche tecniche!

Rumori e vibrazioni

⚠ Avviso: Il rumore può avere un grave impatto sulla salute. In caso di rumore della macchina superiore a 85 dB (A), usare la protezione acustica adeguata.

Valori caratteristici delle emissioni sonore

Livello di potenza acustica L_{WA}	96 dB (A)
Livello di pressione acustica L_{pA}	89,9 dB (A)
Incertezza $K_{WA/pA}$	3 dB

*Modalità operativa S3, funzionamento intermittente periodico senza flusso del processo di avvio su riscaldamento del motore. Il funzionamento è dato da un tempo di avviamento, un tempo a carico costante e un tempo di inattività. La durata del ciclo è di 10 minuti, la rispettiva durata di accensione è pari al 25% della durata del ciclo.

Forza di compressione:

Il livello di potenza della pompa idraulica integrata può raggiungere per breve tempo un livello di pressione per una forza di spaccatura di max. 7 tonnellate. Nell'impostazione di base, gli spaccalegna idraulici vengono regolati in fabbrica ad un livello di potenza più basso del 10% ca. Per ragioni di sicurezza, le impostazioni di base non devono essere modificate dall'utente. Si prega di notare che le condizioni esterne, come la temperatura di esercizio e ambiente, la pressione dell'aria e l'umidità, possono influenzare la viscosità dell'olio idraulico. Inoltre, le tolleranze di errore e gli errori di manutenzione possono compromettere il livello di pressione raggiungibile.

8. Disimballaggio

- Aprire l'imballaggio ed estrarre con cautela l'apparecchio.
- Rimuovere il materiale di imballaggio nonché le staffe di sicurezza per il trasporto e l'imballaggio (se presenti).
- Controllare se il contenuto della fornitura è completo.
- Controllare l'apparecchio e gli accessori per rilevare l'eventuale presenza di danni dovuti al trasporto. In caso di reclami informare immediatamente la ditta trasportatrice. Non si accettano reclami successivi.
- Ove possibile, conservare l'imballaggio fino alla scadenza della garanzia.
- Prima dell'impiego familiarizzare con l'apparecchio con l'ausilio delle istruzioni per l'uso.
- Utilizzare solo pezzi originali per quanto riguarda accessori e pezzi di ricambio o soggetti ad usura. È possibile acquistare i pezzi di ricambio presso il proprio rivenditore specializzato.
- In caso di ordinazioni, indicare i nostri codici di articoli, il tipo e l'anno di costruzione dell'apparecchio.

⚠ ATTENZIONE!

L'apparecchio e il materiale di imballaggio non sono giocattoli per bambini! I bambini non devono giocare con i sacchetti di plastica, pellicole e piccole parti! Sussiste il pericolo di ingerimento e soffocamento!

9. Allestimento / Prima della messa in funzione

Montare il dispositivo in presenza di almeno due persone.

9.1 Montaggio della manopola (4) (sacchetto degli accessori a) (Fig. 3)

Fissare la maniglia sulla staffa a U con due viti cilindriche.

9.2 Montaggio della lamiera di protezione (L) (sacchetto degli accessori b) (Fig. 4 + 5)

1. Fissare la lamiera di protezione (L) alla lamiera di guida del tronco (5) e fissare con le viti cilindriche e i dadi in dotazione.
2. Allentare la vite cilindrica con la rondella di spessore che si trova sul supporto della ruota.
3. Fissare l'altra estremità del puntello di supporto sulla lamiera di protezione con la vite con intaglio a croce e con il dado. (3)
4. Portare a questo punto l'estremità aperta del puntello di supporto (O) tra la rondella e il supporto della ruota, stringendo la vite cilindrica nuovamente con forza (4).

9.3 Montaggio del banco di appoggio (K + M) (sacchetto degli accessori c + d + e) (Fig. 6 + 7 + 8)

1. Fissare il banco di appoggio (K) sull'altro lato, allo stesso modo della lamiera di protezione (L). Fissare il banco sulla spaccalegna con due viti cilindriche e rondelle elastiche. (1)
Assicurarsi che il banco e la lamiera di protezione scorrano in parallelo tra loro.
2. Allentare la vite sul lato sinistro del piedino.
3. Fissare l'altra estremità del puntello di supporto sulla lamiera di protezione con la vite con intaglio a croce e il dado, allineare tutto e stringere bene le viti.
4. Portare a questo punto l'estremità aperta del puntello di supporto (N) tra la vite il supporto del piedino, stringendo la vite leggermente.
5. Ripetere il procedimento sull'altro lato.

6. Allineare i due banchi l'uno con l'altro e fissarli con le viti con intaglio a croce e i dadi (e).

9.4 Montaggio del dispositivo di protezione (E - J) (sacchetto degli accessori f) (Fig. 9 + 10)

1. Collegare tra loro i dispositivi di protezione (H) e (I), fissarli con due viti con intaglio a croce, morsetti di serraggio e dadi.
2. Fissare i dispositivi di protezione (H, I, J) negli appositi fori, che si trovano sul lato del banco e della lamiera di protezione. Fissare il dispositivo di protezione con sette viti con intaglio a croce, morsetti di fissaggio e dadi.
Montare il dispositivo di protezione (G) sulla protezione della leva di comando (11) e fissarli con le viti con intaglio a croce e i dadi.
3. Fissare a questo punto i dispositivi di protezione (E + F) sul lato superiore. Fissarli con otto viti con intaglio a croce, morsetti di fissaggio e dadi.
4. Fissare tra loro i dispositivi di protezione (E + F), utilizzando in questo caso due viti con intaglio a croce, morsetti di serraggio e dadi.

⚠ ATTENZIONE!

Prima della messa in funzione è obbligatorio montare completamente l'apparecchio!

10. Messa in funzione

Posizionare la spaccatrice prima della messa in funzione su un banco da lavoro stabile, diritto e piano, ad un'altezza di 72 - 85 cm. Fissare la macchina con due viti (M8 x X = spessore del banco da lavoro) sul banco da lavoro. Utilizzare a tale scopo i due fori sulla base (16).

Accertarsi che la macchina sia montata al completo e nel rispetto delle norme. Prima di ogni impiego controllare:

- le linee di allacciamento, verificando l'eventuale presenza di punti difettosi (crepe, tagli e altri difetti simili),
- la macchina, verificando la presenza di danni,
- se tutte le viti sono serrate bene,
- se l'impianto idraulico ha punti non a tenuta e
- il livello dell'olio e
- i dispositivi di sicurezza

10.1 Controllo del livello dell'olio (Fig. 15)

L'impianto idraulico è un sistema chiuso con serbatoio dell'olio, pompa dell'olio e valvola di controllo. Verificare regolarmente il livello dell'olio prima di ogni messa in funzione. Un livello dell'olio troppo basso può danneggiare la pompa. Il livello dell'olio deve trovarsi entro la marcatura centrale sull'astina dell'olio. La macchina deve essere piana. Inserire completamente ruotando l'astina dell'olio per misurare il livello dell'olio.

10.2 Vite di sfiato

Prima di iniziare il lavoro, è necessario allentare la vite di sfiato (7) di qualche giro per garantire la circolazione dell'aria all'interno del serbatoio dell'olio. Se rimane serrata durante i lavori, il movimento idraulico provoca una sovrappressione che può danneggiare la macchina! Prima del trasporto dell'apparecchio, stringere sempre questa vite per evitare perdite d'olio.

10.3 Spaccatura del legno

Spaccare solo legno segato longitudinalmente. Procedere dunque come segue:

1. Appoggiare il prodotto da spaccare in verticale sulla superficie di appoggio (9)
2. La macchina è concepita per un funzionamento a due mani – la mano sinistra controlla la leva di comando (12), la destra la manopola di attivazione (6).
3. Premere la leva di comando nel modo descritto verso il basso e avviare l'operazione di spaccatura premendo il pulsante di sblocco (6).

Il rilascio di uno dei pezzi di comando provoca l'arresto immediata della macchina. Il rilascio di entrambi i pezzi di comando comporta il rientro della piastra di compressione.

Non lasciare che una parte del prodotto da spaccare venga spaccato per un tempo superiore a 5 secondi, arrestare l'operazione immediatamente. Il prodotto da spaccare è presumibilmente troppo dura per la capacità della macchina. Ruotare il prodotto da spaccare di 90° e tentare un'altra volta. Cautela: In caso di funzionamento continuo per un periodo superiore a 5 secondi, sussiste il rischio di surriscaldamento. Il proprio dispositivi potrebbe subire dei danni.

10.4 Limitazione della corsa

Se il prodotto da spaccare è corto, è consigliabile limitare la corsa della piastra di compressione (10). A tal fine, premere la leva di comando (12) e il pulsante di sblocco (6) e spostare la piastra di compressione (10) fino a poco prima del prodotto da spaccare.

Ora rilasciare pulsante di sblocco, applicare l'anello di limitazione della corsa (7a) sull'alloggiamento e stringerlo. Infine rilasciare la leva idraulica. La piastra di compressione rimane dunque nella posizione selezionata.

10.5 Alimentazione errata (Fig. 11)

Appoggiare il prodotto da spaccare sempre in piano sulla superficie di appoggio! Non deve scivolare o inclinarsi. Il cuneo spaccalegna si rovina eccessivamente se l'operazione di spaccatura si verifica solo nell'aria superiore e non lungo tutta la lama. Non spaccare mai più pezzi alla volta! Sussiste il pericolo che uno dei pezzi subisca un'accelerazione incontrollabile. Pericolo elevato di lesioni!

10.6 Prodotto da spaccare incuneato (Fig. 12 + 13)

Non provare mai ad estrarre il prodotto da spaccare incuneato dalla macchina. Questo può causare incidenti e danneggiare l'apparecchio. Procedere come segue:

1. Fare rientrare la piastra di compressione nella posizione iniziale.
2. Collocare un cuneo sotto il prodotto da spaccare (vedere figura 13)
3. Attivare l'operazione di spaccatura in modo che la piastra di compressione spinga il cuneo molto al di sotto del prodotto da spaccare da rimuovere.
4. Ripetere i passi sopra descritti con nuovi cunei fino a quando il prodotto da spaccare non viene spinto fuori dalla macchina da sopra.

11. Allacciamento elettrico

Il motore elettrico installato è collegato e pronto per l'esercizio. L'allacciamento è conforme alle disposizioni VDE e DIN pertinenti. L'allacciamento alla rete del cliente e il cavo di prolunga utilizzato devono essere conformi a tali norme.

- Il prodotto soddisfa i requisiti della EN 61000-3-11 ed è soggetto a condizioni speciali per l'allacciamento. Ciò significa che non ne è consentito l'uso con collegamento a punti scelti a proprio piacimento.

- In caso di condizioni di rete sfavorevoli, l'apparecchio può portare a temporanee oscillazioni di tensione.
- Il prodotto è concepito esclusivamente per essere utilizzato in punti di collegamento che
 - a. non superino un'impedenza di rete massima ammessa " $Z_{max} = 0.382 \Omega$ " oppure
 - b. abbiano una resistenza di corrente continua della rete almeno di 100 A per fase.
- In qualità di utilizzatore, ove necessario dopo aver parlato con il proprio ente di fornitura di energia elettrica, è necessario assicurare che il punto di collegamento in cui si desidera azionare il prodotto soddisfi uno dei due requisiti sopra riportati a) o b).

Cavo di alimentazione elettrica difettoso

Sui cavi di alimentazione elettrica si verificano spesso danni all'isolamento.

Le cause possono essere le seguenti:

- Schiacciature, laddove i cavi di alimentazione vengono fatti passare attraverso finestre o interstizi di porte.
- Piegature a causa del fissaggio o della conduzione dei cavi stessi eseguiti in modo non appropriato.
- Tagli causati dal transito sui cavi di alimentazione.
- Danni all'isolamento causati dalle operazioni di distacco dalla presa a parete.
- Cricche a causa dell'invecchiamento dell'isolamento.

Tali cavi di alimentazione elettrica difettosi non possono essere utilizzati e rappresentano un pericolo mortale a causa dei danni all'isolamento.

Controllare regolarmente che i cavi di alimentazione elettrica non siano danneggiati. Assicurarsi che, durante tale controllo, il cavo di alimentazione non sia collegato alla rete elettrica.

I cavi di alimentazione elettrica devono essere conformi alle disposizioni VDE e DIN pertinenti. Utilizzare soltanto i cavi di alimentazione con la dicitura H05VV-F.

La stampa della denominazione del modello sul cavo di alimentazione è obbligatoria.

In caso di motore a corrente alternata monofase si consiglia, per macchine con un'elevata corrente di avviamento (a partire da 3000 Watt), di impiegare una protezione di tipo C da 16A o di tipo K da 16A!

Motore a corrente alternata 230 V / 50 Hz

Tensione di rete 230 V / 50 Hz.

L'allacciamento alla rete e il cordone di prolunga devono essere a 3 fili = P + N + SL. - (1/N/PE).

I cordoni di prolunga devono avere una sezione minima di almeno 1,5 mm².

L'allacciamento alla rete viene protetto con un massimo di 16 A.

12. Pulizia

Attenzione!

Prima di tutti gli interventi di pulizia staccare la spina di alimentazione.

Si raccomanda di pulire l'apparecchio subito dopo ogni utilizzo.

Pulire regolarmente l'apparecchio con un panno umido e del sapone molle.

Non impiegare detergenti o solventi; questi potrebbero corrodere le parti di plastica dell'apparecchio. Assicurarsi che non possa penetrare acqua all'interno dell'apparecchio.

13. Trasporto

Per un trasporto semplice, la spaccalegna è dotata di due ruote.

Si può trasportare la macchina in diagonale sulle ruote. Utilizzare la maniglia di trasporto, sollevare e tirare, senza premere. (Fig. 14)

14. Stoccaggio

Conservare l'apparecchio e i suoi accessori in un luogo buio, asciutto, al riparo dal gelo e non accessibile a bambini. La temperatura di stoccaggio ideale è compresa tra 5 e 30 °C.

Conservare l'attrezzo nel suo imballaggio originale. Coprire l'attrezzo per proteggerlo da polvere o umidità. Conservare le istruzioni per l'uso nei pressi dell'attrezzo.

15. Manutenzione

Attenzione!

Scollegare la spina di corrente prima di ogni intervento di manutenzione.

Consigliamo:

- Il fenditoio è un pezzo di usura che dovrebbe essere riaffilato se necessario.
- Il dispositivo di sicurezza a due mani combinato deve rimanere di facile utilizzo. Se necessario, lubrificare con alcune gocce di olio.
- Mantenere pulita la superficie di appoggio.
- Lubrificare le rotaie di scorrimento con grasso.

Controllare regolarmente il livello dell'olio.

Un livello dell'olio troppo basso danneggia la pompa dell'olio

Controllare regolarmente la tenuta degli allacciamenti idraulici e dei collegamenti a vite – serrare all'occorrenza.

Quando cambio l'olio?

Il cambio dell'olio si esegue dopo 150 ore di funzionamento.

Cambio dell'olio (Fig. 15 - 19)

1. Portare la spaccalegna in posizione iniziale e staccare la spina.
2. Allentare la vite di scarico dell'olio con l'astina di livello dell'olio (8) e riportare a lato. (Fig. 16)
3. Collocare un serbatoio vuoto da 4 l vicino alla macchina e orientarlo come mostrato nella figura 17. Attendere fino a quando tutto l'olio esausto è defluito. Smaltire l'olio usato nel rispetto dell'ambiente!
4. A questo punto, ruotare la macchina dalla manopola (Fig. 19) per versare ca. 3,5 l di olio idraulico.
5. Avvitare la vite di scarico dell'olio con l'astina di livello (8), a questo punto pulite, nella macchina ancora posizionata in verticale. Svitandola di nuovo, un sottile strato di olio dovrebbe raggiungere una posizione tra le due tacche. (Fig. 15)
6. Riavvitare dunque correttamente la vite di scarico dell'olio con l'astina di livello. Azionare poi al minimo lo spaccalegna per alcune volte.
7. Controllare il livello dell'olio una volta e rabboccare all'occorrenza con altro olio.

Smaltire in modo regolare l'olio esausto nei punti di raccolta locali di olio usato. È vietato disperdere olio usato sul suolo o insieme ai rifiuti urbani.

Consigliamo di utilizzare oli della serie HLP 32.

Allacciamenti e riparazioni

Gli allacciamenti e le riparazioni all'impianto elettrico possono essere eseguiti soltanto da un elettricista qualificato.

In caso di domande indicare i seguenti dati:

- Tipo di corrente del motore
- Dati della piastrina indicatrice della macchina
- Dati della piastrina indicatrice del motore

Informazioni sulle riparazioni

Occorre notare che in questo prodotto i seguenti componenti sono soggetti a naturale usura o usura legata all'uso e sono richiesti i seguenti pezzi come materiali di consumo.

Pezzi soggetti a usura*: Cuneo spaccalegna, olio idraulico, guide del longherone divisore

* non necessariamente compreso nell'ambito della fornitura!

I pezzi di ricambio e gli accessori sono reperibili presso il nostro Service Center. Scansionare a tal fine il codice QR che si trova in prima pagina.

16. Smaltimento e riciclaggio



Il presente dispositivo è imballato in modo da evitare danni di trasporto. L'imballaggio è realizzato con una materia prima e può quindi essere riutilizzato o riciclato.



Il dispositivo e i relativi accessori sono composti da diversi materiale, come ad es. metallo e plastica.

Portare i componenti difettosi presso un centro di smaltimento per rifiuti speciali. Chiedere informazioni ad un negozio specializzato o presso l'amministrazione comunale!

Non smaltire i dispositivi usati insieme ai rifiuti domestici!



Questo simbolo indica che il prodotto non deve essere smaltito con i rifiuti domestici come da direttiva per gli strumenti elettrici ed elettronici usati (2012/19/UE) e in base alle leggi nazionali. Questo prodotto deve essere consegnato presso un apposito centro di raccolta. Questo può essere eseguito per esempio restituendo il prodotto vecchio all'atto dell'acquisto di un prodotto simile o consegnandolo presso un centro di raccolta autorizzato al riciclaggio di strumenti elettrici ed elettronici usati.

La manipolazione impropria di rifiuti di apparecchiature può ripercuotersi negativamente sull'ambiente e sulla salute umana a causa di sostanze potenzialmente pericolose spesso contenute nei rifiuti di apparecchiature. Uno smaltimento corretto del prodotto contribuisce inoltre a sfruttare in modo efficiente le risorse. Le informazioni sui centri di raccolta per dispositivi usati sono reperibili presso la propria amministrazione comunale, l'azienda municipalizzata per la nettezza urbana, un centro autorizzato allo smaltimento di strumenti elettrici ed elettronici usati o presso il servizio di nettezza urbana.

17. Risoluzione dei guasti

La seguente tabella indica dei sintomi di malfunzionamento e descrive come porvi rimedio, qualora la macchina non funzionasse correttamente. Se non si riesce a localizzare e risolvere il problema, rivolgersi all'officina del servizio assistenza.

Guasto	Possibile causa	Rimedio
Il motore termina autonomamente l'operazione di spaccatura	Il dispositivo di protezione da sovratensioni si è attivato	Chiamare il personale elettricista qualificato
Il prodotto da spaccare non viene spaccato	Macchina alimentata in modo errato	Inserire il prodotto da spaccare correttamente
	La quantità di prodotto da spaccare supera la capacità del motore	Segare il prodotto da spaccare della giusta dimensione
	Il cuneo spaccalegna è smussato	Affilare il cuneo spaccalegna
	Dell'olio fuoriesce	Localizzare il punto non a tenuta, chiamare un distributore
La piastra di compressione vibra, emette rumori	Mancanza d'olio ed eccesso d'aria nel sistema idraulico	Controllare il livello dell'olio, rabboccare con olio all'occorrenza, altrimenti chiamare un distributore
Fuoriuscita d'olio nel cilindro o in un altro punto	Ingresso d'aria nel sistema idraulico durante il funzionamento	Allentare di alcuni giri la vite di sfiato prima dell'uso
	Vite di sfiato non serrata prima del trasporto	Serrare bene la vite di sfiato prima del trasporto
	Vite di scarico dell'olio allentata	Stringere correttamente la vite di scarico dell'olio
	Valvola dell'olio e/o guarnizioni difettose	Chiamare il distributore

Verklaring van de symbolen op het apparaat

Het gebruik van symbolen in deze handleiding is bedoeld om uw aandacht te vestigen op eventuele risico's. De veiligheidssymbolen en de bijbehorende uitleg moeten goed worden begrepen. De waarschuwingen zelf voorkomen geen risico's en kunnen de juiste maatregelen betreffende ongevallenpreventie niet vervangen.

	Voor de ingebruikname de handleiding lezen.
	Draag gehoorbescherming. Het effect van lawaai kan gehoorverlies zijn.
	Draag veiligheidsschoenen.
	Draag een veiligheidsbril.
	Draag werkhandschoenen.
	Het is verboden om beschermingsinrichtingen en veiligheidsvoorzieningen te verwijderen of te wijzigen.
	Geen hydraulische olie op de grond laten lopen. Verbruikte olie conform de voorschriften via plaatselijk afvalverwerkingsstation verwijderen. Het is verboden om verbruikte olie in de grond af te voeren of bij het afval te gooien.
	Let op! Zet voor aanvang van de reparatie-, onderhouds- en reinigingswerkzaamheden de motor uit en koppel de stekker los.
	Hoogspanning, levensgevaar!
	Niet in het slijtbereik grijpen! Gevaar voor letsel! Gevaar voor snijwonden en beknelling!
	Niet onbeschermd in de machine grijpen!
	Let op! Beweegbare delen!
	Alleen de operator mag zich in het werkbereik van de machine ophouden. Onbevoegden alsook huis- en voor landbouwdoeleinden gehouden dieren uit de gevarenszone houden (minimumafstand 5 m).
	In deze gebruikshandleiding hebben wij punten die uw veiligheid betreffen van dit teken voorzien

Inhoudsopgave:	Pagina:
1. Inleiding.....	55
2. Beschrijving van het apparaat.....	55
3. Meegeleverd.....	55
4. Beoogd gebruik.....	56
5. Algemene veiligheidsvoorschriften.....	56
6. Aanvullende veiligheidsvoorschriften.....	57
7. Technische gegevens.....	57
8. Uitpakken.....	58
9. Montage / Voor ingebruikname.....	58
10. Ingebruikname.....	59
11. Elektrische aansluiting.....	60
12. Reiniging.....	60
13. Transport.....	61
14. Opslag.....	61
15. Onderhoud.....	61
16. Afvalverwerking en hergebruik.....	62
17. Verhelpen van storingen.....	62

1. Inleiding

Fabrikant:

Schepach GmbH
Günzburger Straße 69
D-89335 Ichenhausen

Geachte klant,

Wij wensen u veel plezier en succes bij het werken met uw nieuwe apparaat.

Aanwijzing:

De fabrikant van dit apparaat is volgens de van kracht zijnde wet inzake productaansprakelijkheid niet aansprakelijk voor schade die aan dit apparaat of door dit apparaat ontstaan bij:

- ondeskundige behandeling,
- Niet in acht nemen van de gebruikshandleiding
- reparaties door derden, niet geautoriseerde vakmensen
- inbouw en vervanging van niet-originele reserveonderdelen
- Niet-beoogd gebruik
- Uitvallen van de elektrische installatie bij het niet in acht nemen van de elektrische voorschriften en VDE-voorschriften 0100, DIN 57113 / VDE 0113

Let op:

Lees voor de montage en voor de inbedrijfstelling de complete tekst van de gebruikshandleiding door.

De gebruiksaanwijzing is bedoeld om het gemakkelijker te maken, uw apparaat te leren kennen en de beoogde toepassingsmogelijkheden van het apparaat te benutten.

De gebruikshandleiding bevat belangrijke aanwijzingen, hoe u met het apparaat veilig, vakkundig en economisch werkt en hoe u gevaren vermindert, reparatiekosten uitspaart, uitvaltijden vermindert en de betrouwbaarheid en levensduur van het apparaat verhoogt.

Aanvullend op de veiligheidsbepalingen van deze gebruikshandleiding moet u absoluut de voor de werking van het apparaat geldende voorschriften van uw land in acht nemen.

Bewaar de gebruikshandleiding bij het product in een plastic hoes, beschermd tegen vuil en vocht. De gebruikshandleiding moet door elke bediener van de machine voor aanvang van de werkzaamheden worden gelezen en zorgvuldig worden nageleefd.

Aan het apparaat mogen alleen personen werken, die voor het gebruik van het apparaat geïnstrueerd en over de daarmee verbonden gevaren geïnformeerd zijn. De vereiste minimumleeftijd moet aangehouden worden.

Naast de in deze gebruikshandleiding opgenomen veiligheidsvoorschriften en de bijzondere voorschriften van uw land moet u de algemeen erkende technische voorschriften in acht nemen voor de werking van machines van hetzelfde type.

Wij kunnen niet aansprakelijk worden gesteld voor ongevallen of schade, veroorzaakt door niet-naleving van deze handleiding of de veiligheidsvoorschriften.

2. Beschrijving van het apparaat

1. Veiligheidsvoorziening
2. Splijtwig
3. Aflegtafel voor gespleten hout
4. Greep
5. Stamgeleidingsplaat
6. Activeringsknop
7. Ontluchtingsschroef
8. Olieaftapschroef met oliepeilstok
9. Oplegoppervlak
10. Drukplaat
11. Bescherming bedieningshendel
12. Bedieningshendel
13. Motor
14. Transportwielen
15. Drukbezegingschroef
16. Standaard

3. Meegeleverd

- A. Gebruikshandleiding
- B. Accessoires (a, b, c, d, e, f)
- C. Greep
- D. Houtsplijter
- E. Veiligheidsvoorziening boven 1
- F. Veiligheidsvoorziening boven 2
- G. Veiligheidsvoorziening links
- H. Veiligheidsvoorziening achter 1
- I. Veiligheidsvoorziening achter 2
- J. Veiligheidsvoorziening voor
- K. Aflegtafel 1
- L. Beschermplaat
- M. Aflegtafel 2
- N. Schoren (2x)
- O. Schoor

4. Beoogd gebruik

De machine mag uitsluitend voor het voorgeschreven doel worden gebruikt. Elk ander of verdergaand gebruik is niet volgens de voorschriften. De gebruiker/bediener en niet de fabrikant is aansprakelijk voor ontstane schade of elke vorm van letsel.

Ook de naleving van de veiligheidsvoorschriften, de montagehandleiding en de aanwijzingen in de gebruikshandleiding maken deel uit van het beoogd gebruik.

Personen die de machine bedienen of die onderhoud aan de machine verrichten, moeten hiermee bekend zijn en op de hoogte zijn van de mogelijke gevaren.

Bovendien moeten de van kracht zijnde voorschriften ter voorkoming van ongevallen strikt worden nageleefd.

Andere algemene arbo-, gezondheids- en veiligheidsvoorschriften moeten in acht worden genomen.

De fabrikant is niet aansprakelijk voor wijzigingen die aan de machine worden aangebracht en de hieruit voortvloeiende schade.

- De hydraulische houtspijlter is alleen voor liggend bedrijf inzetbaar. Houtblokken mogen uitsluitend in de vezelrichting worden gespleten. De afmetingen van de te splijten houtblokken is maximaal 52 cm.
- Splijt hout nooit liggend of tegen de vezelrichting in!
- De veiligheids-, werk- en onderhoudsvoorschriften van de fabrikant alsook de in de technische gegevens aangegeven afmetingen moeten in acht worden genomen.
- De desbetreffende ongevallenpreventievoorschriften alsook de overige algemene erkende veiligheids-technische voorschriften moeten in acht worden genomen.
- De machine mag alleen door deskundige personen worden gebruikt, onderhouden en worden gerepareerd, die bekend zijn met deze werkzaamheden en op de hoogte zijn van de gevaren. Zelf aangebrachte wijzigingen aan de machine sluiten een aansprakelijkheid van de fabrikant voor hieruit voortvloeiende schade uit.
- De machine mag uitsluitend met de originele accessoires en originele gereedschappen van de fabrikant worden gebruikt.
- Ieder daarboven uitgaand gebruik geldt als niet volgens de voorschriften. Voor hieruit voortvloeiende schade kan de fabrikant niet aansprakelijk worden gesteld, het risico hiervoor ligt volledig bij de gebruiker.

- Werkomgeving schoon en vrij houden van hinderenissen.
- Het apparaat uitsluitend op een vlakke en vaste onderhoud gebruiken.
- Voor elke ingebruikname de juiste werking van de houtspijlter controleren.
- Apparaat uitsluitend in gebieden gebruiken die maximaal 1000 m boven zeeniveau liggen.

Let erop dat onze apparaten volgens het beoogd gebruik niet voor bedrijfsmatige, ambachtelijke of industriële toepassingen zijn ontworpen. Wij aanvaarden geen aansprakelijkheid wanneer het apparaat in bedrijfsmatige, ambachtelijke of industriële ondernemingen of bij soortgelijke werkzaamheden wordt ingezet.

5. Algemene veiligheidsvoorschriften

WAARSCHUWING: Als u elektrisch gereedschap gebruikt, moet u de onderstaande veiligheidsmaatregelen in acht nemen om het risico op brand, elektrische schok en persoonlijk letsel te beperken. Lees alle aanwijzingen voordat u met dit gereedschap gaat werken.

- Neem alle veiligheidsinformatie op de machine in acht.
- Alle veiligheids- en gevareninstructies op de machine moeten altijd volledig en in leesbare staat worden gehouden.
- De veiligheidsinrichtingen van de machine mogen niet worden gedemonteerd of onbruikbaar worden gemaakt.
- Netaansluitelingen controleren. Geen defecte aansluitingen gebruiken.
- Controleer voor ingebruikname de juiste werking van de tweehandbediening.
- De bedieningspersoon moet ten minste 18 jaar zijn. Stagiaires moeten ten minste 16 jaar zijn, en mogen echter uitsluitend onder toezicht werken.
- Kinderen mogen niet met dit apparaat werken
- Bij werkzaamheden veiligheidshandschoenen, veiligheidsschoenen, veiligheidsbril, nauwsluitende werkkleding en gehoorbescherming dragen (PSA).
- Wees voorzichtig tijdens de werkzaamheden: Gevaar voor letsel voor vingers en handen door het splijtgereedschap.
- Ombouw-, instel- en reinigingswerkzaamheden, alsook onderhoud en het verhelpen van storingen uitsluitend bij een uitgeschakelde motor uitvoeren. Netstekker loskoppelen!

- Installaties, reinigings- en onderhoudswerkzaamheden aan de elektrische installatie mogen uitsluitend door vaklieden worden uitgevoerd.
- Alle beschermings- en veiligheidsvoorzieningen moeten direct worden teruggeplaatst nadat de reparatie- of onderhoudswerkzaamheden zijn voltooid.
- Bij het verlaten van de werkplek altijd de motor uitschakelen. **Netstekker loskoppelen!**
- **Het is ten strengste verboden om de veiligheidsvoorziening te verwijderen of zonder deze te werken.**
- Bij het splijten kunnen er op basis van de houteigenschappen (bijv. Door uitwassen, stamsneden van onregelmatige vorm, etc.) gevaren ontstaan, zoals het wegslingeren van delen, blokkeren van de houtklover en beknellingen.

6. Aanvullende veiligheidsvoorschriften

- De houtspijlter mag uitsluitend door **één persoon** worden bediend.
- Nooit stammen splijten, die **spijkers, draad** of andere voorwerpen bevatten.
- Reeds gespleten hout en houtspaanders zorgen voor een **gevaarlijke werkomgeving**. Er bestaat gevaar op struikelen, uitglijden of vallen. Houd de werkplek altijd in onberispelijke staat.
- Nooit bij een ingeschakelde machine de handen op bewegende onderdelen leggen.
- Splijt uitsluitend hout met een **maximum lengte** van 52 cm.

Waarschuwing! Dit elektrisch apparaat genereert een elektromagnetisch veld als het is ingeschakeld. Dit veld kan onder bepaalde omstandigheden interfereren met actieve of passieve medische implantaten. Om het risico op ernstig of dodelijk letsel te beperken, raden we personen met medische implantaten aan om hun arts en de fabrikant van het medische implantaat te raadplegen voordat de machine wordt gebruikt.

Restrisico's

De machine is ontwikkeld volgens de huidige stand van de techniek en de erkende veiligheidsvoorschriften. Toch kan tijdens de werkzaamheden sprake zijn van enkele restrisico's.

- Gevaar voor letsel aan vingers en handen door spijltergereedschap bij ondeskundige geleiding of ondersteuning van het hout.
- Letsel door een wegslingerend werkstuk bij ondeskundige bediening of ondeskundige geleiding.
- Gevaar voor de gezondheid, veroorzaakt door elektriciteit bij gebruik van onjuiste snoeren.
- Voordat u instel- of onderhoudswerkzaamheden uitvoert, laat u de startknop los en trekt u de stekker uit het stopcontact.
- Bovendien kunnen er ondanks alle getroffen voorzieningen verborgen restrisico's bestaan.
- Restrisico's kunnen worden geminimaliseerd als de "veiligheidsvoorschriften" en het "gebruik conform de voorschriften", alsook de gebruikshandleiding in acht worden genomen.
- Voorkom dat u de machine onbedoeld inschakelt: als u de stekker in het stopcontact steekt, mag de startknop niet worden ingedrukt. Gebruik gereedschap dat in deze gebruikshandleiding wordt aanbevolen. U verkrijgt dan optimale prestaties met uw machine.
- Houd uw handen buiten de werkomgeving, wanneer de machine in bedrijf is.

7. Technische gegevens

Afmetingen L x B x H	1160 x 425 x 610 mm
Hout \varnothing min - max	50 - 250 mm
Hout lengte min - max	250 - 520 mm
Gewicht zonder onderstel	59 kg
Motor	230V ~ /50 Hz
Opgenomen vermogen P1	2200 W
Afgegeven vermogen P2	1700 W
Bedrijfsmodus	S3 25%
splijtkracht	max. 7 t
Cilinderslag	370 mm
Cilinder voorloop	3,08 cm/sec
Cilinder terugloop	5,29 cm/sec
Oliehoeveelheid	3,5 l
Bedrijfsdruk	208 bar
toerental	2800 1/min

Technische wijzigingen voorbehouden!

Geluid en trilling

⚠ **Waarschuwing:** Lawaai kan ernstige gezondheidsklachten tot gevolg hebben. Draag geschikte gehoorbescherming bij machinelawaai boven 85 dB (A).

geluidswaarden

Geluidsvermogensniveau LWA	96 dB (A)
Geluidsdrumniveau L pA	89,9 dB (A)
Onzekerheid $K_{WA/pA}$	3 dB

*Bedrijfsmodus S3, periodieke intervalwerking zonder invloed van het opstartproces of het opwarmen van de motor. Het gebruik is opgebouwd uit een opstarttijd, een tijd met een constante belasting en een uitlooptijd. De cyclusduur bedraagt 10 minuten en de relatieve inschakelduur bedraagt 25% van de cyclustijd.

Drukvermogen:

Het prestatieniveau van de ingebouwde hydraulische pomp kan een kortstondig drukniveau voor een slijtkracht van tot 7 ton bereiken. In de basisinstelling worden de hydraulische slijters af fabriek op een ca. 10% langer prestatieniveau ingesteld. Om wille van veiligheidsredenen mogen de basisinstellingen niet door de gebruiker worden versteld. Let op dat externe omstandigheden zoals bedrijfs- en omgevingstemperatuur, luchtdruk en vochtigheid de viscositeit van de hydraulische olie beïnvloeden. Bovendien kunnen productietoleranties en onderhoudsfouten het bereikbare drukniveau beïnvloeden.

8. Uitpakken

- Open de verpakking en haal het apparaat er voorzichtig uit.
- Verwijder het verpakkingsmateriaal evenals de verpakkings- en transportbeveiligingen (indien voorhanden).
- Controleer of de inhoud van de levering volledig is.
- Controleer het apparaat en de hulpstukken op transportschade. Bij klachten moet direct contact worden opgenomen met de expediteur. Reclamaties op een later tijdstip worden niet erkend.
- Bewaar de verpakking indien mogelijk tot na het verstrijken van de garantietijd.
- Maak u voor aanvang van de werkzaamheden bekend met het apparaat aan de hand van de gebruikshandleiding.
- Gebruik bij accessoires alsook slijtage- en reserveonderdelen uitsluitend originele onderdelen. Reserveonderdelen zijn verkrijgbaar bij de leverancier.

- Geef bij bestellingen onze artikelnummers alsook type en bouwjaar van het apparaat aan.

⚠ LET OP!

Het apparaat en verpakkingsmateriaal zijn geen kinderspeelgoed! Kinderen mogen niet met plastic zakken, folies en kleine onderdelen spelen! Er bestaat gevaar voor inslikken en verstikkingsgevaar!

9. Montage / Voor ingebruikname

Monteer het apparaat met minimaal twee personen.

9.1 Montage greep (4) (accessoires a) (afb. 3)

Bevestig de greep met twee cilinderschroeven op de U-beugel.

9.2 Montage beschermplaat (L) (accessoires b) (afb. 4 + 5)

1. Bevestig de beschermplaat (L) op de stamgeleidingsplaat (5) en fixeer deze met de meegeleverde cilinderschroeven en moeren.
2. Maak de cilinderschroef met volgring los, die zich op de wielhouder bevinden.
3. Bevestig het andere uiteinde van de schoor met de kruiskopschroef en moer op de beschermplaat. (3)
4. Leid nu het open uiteinde van de schoor (O) tussen de schijf en de wielhouder, haal de cilinderschroef weer aan (4).

9.3 Montage aflegtafel (K + M)

(accessoires c + d + e) (afb. 6 + 7 + 8)

1. Bevestig de aflegtafel (K) aan dezelfde zijde als de beschermplaat (L). Fixeer de tafel met twee cilinderschroeven en veerringen op de houtspijler. (1) Let op dat de tafel en de beschermplaat vlak tot elkaar verlopen.
2. Haal de schroef aan de linkerzijde van de standaard los.
3. Bevestig het andere uiteinde van de schoor met de kruiskopschroef en moer op de beschermplaat, lijn alles uit en haal de schroeven goed aan.
4. Leid nu het open uiteinde van de schoor (N) tussen de schroef en de standaardhouder, haal de schroef licht aan.
5. Herhaal deze werkwijze aan de andere zijde.
6. Lijn de beide tafels onderling uit en fixeer deze met de kruiskopschroeven en moeren (e).

9.4 Montage veiligheidsvoorziening (E - J) (accessoires f) (afb. 9 + 10)

1. Verbind de veiligheidsvoorzieningen (H) en (I) met elkaar, fixeer deze met twee kruiskopschroeven, spanklemmen en moeren.
2. Bevestig de veiligheidsvoorzieningen (H, I, J) aan de daarvoor aanwezige boorgaten. Deze bevinden zich zijdelings op de tafel en de beschermplaat. Fixeer de veiligheidsvoorziening met zeven kruiskopschroeven, spanklemmen en moeren.
Monteer de veiligheidsvoorziening (G) op de bescherming van de bedieningshendel (11) en fixeer deze met een kruiskopschroef en moer.
3. Bevestig nu de veiligheidsvoorzieningen (E + F) op de bovenzijde. Fixeer deze met acht kruiskopschroeven, spanklemmen en moeren.
4. Fixeer de veiligheidsvoorzieningen (E + F) met elkaar en gebruik daarvoor twee kruiskopschroeven, spanklemmen en moeren.

⚠ LET OP!

Het apparaat moet voor de ingebruikname volledig zijn gemonteerd!

10. Ingebruikname

Stel de houtklover voor de ingebruikname op een 72 - 85 cm hoge, stabiele, rechte en vlakke werkbank. Fixeer de machine met twee schroeven (M8 x X = dikte van de werkbank) op de werkbank vast. Gebruik de twee bijbehorende boorgaten op de standvoet (16).

Controleer of de machine volledig en conform de voorschriften is gemonteerd. Controleer vóór elk gebruik:

- de aansluitingen op defecte punten (scheuren, sneden en dergelijke),
- de machine op eventuele beschadigingen,
- of alle schroeven goed zijn aangehaald,
- de hydraulica op lekkage en
- het oliepeil
- de veiligheidsvoorzieningen

10.1 Oliepeil controleren (afb. 15)

De hydraulische installatie is een gesloten systeem met olietank, oliepomp en stuurventiel. Controleer regelmatig voor elk gebruik het oliepeil. Te laag oliepeil kan de oliepomp beschadigen. Het oliepeil moet binnen de middelste markering op de oliepeilstok staan. De machine moet op effen ondergrond staan. Draai de oliepeilstok volledig in om het oliepeil te meten.

10.2 Ontluchtingsschroef

Voor aanvang van de werkzaamheden moet de ontluchtingsschroef (7) absoluut met enkele omwentelingen worden losgemaakt zodat de luchtcirculatie in de olietank wordt gewaarborgd. Blijft deze tijdens de werkzaamheden aangetrokken, leidt de hydraulische beweging tot een overdruk, die uw machine kan beschadigen! Voor elk transport van het apparaat moet deze schroef absoluut goed worden vastgeschroefd om olie lekkage te vermijden.

10.3 Hout splijten

Splijt alleen houtblokken die recht zijn afgezaagd. Ga hierbij als volgt te werk:

1. Leg het te splijten hout recht op het oplegoppervlak (9)
2. Uw machine is geschikt voor een tweehandsbediening – de linkerhand bediend de bedieningshendel (12), de rechter de activeringsknop (6).
3. Druk de bedieningshendel overeenkomstig de beschreven wijze omlaag en activeer het splijten door het indrukken van de activeringsknop (6).

Het loslaten van een van de bedieningsonderdelen leidt tot een direct stoppen van de machine. Het loslaten van de beide bedieningsonderdelen leidt ertoe dat de drukplaat wordt teruggeschoven.

Als een stuk hout niet binnen 5 seconden kan worden gespleten, moet u direct de werkwijze stoppen. Het te splijten hout is waarschijnlijk te hard voor de capaciteit van uw machine. Draai het te splijten hout met 90° en probeer het nogmaals. Voorzichtig: Bij permanent bedrijf van meer dan 5 seconden dreigt gevaar voor oververhitting. Uw apparaat kan beschadigd raken.

10.4 Hefbegrenzing

Bij een kort stuk te splijten hout, is het praktisch, de slag van de drukplaat (10) te begrenzen. Hiertoe drukt u de bedieningshendel (12) en de activeringsknop (6) in en brengt u de drukplaat (10) tot kort voor het te splijten hout.

Nu laat u de activeringsknop los, stelt u de hefbegrenzingsring (7a) op de behuizing in en haalt u deze aan. Aansluitend kunt u de hydraulische hendel weer loslaten. De drukplaat blijft nu op de geselecteerde positie staan.

10.5 Onjuist vullen (afb. 11)

Leg het te splijten hout altijd recht op het oplegopervlak! Deze mag niet wegglijden of schuin worden geplaatst. De splijtwig wordt overbelast als het splijten niet op de gehele snijkant wordt uitgevoerd, maar alleen in het bovenste gedeelte. Splijt nooit meerdere stukken gelijktijdig! Er bestaat gevaar dat een van de onderdelen een oncontroleerbare versnelling ondergaat. Zeer hoog gevaar voor letsel!

10.6 Wigvormig hout (afb. 12 + 13)

Probeer nooit om wigvormig hout uit uw machine te kloppen. Dit kan leiden tot ongevallen en beschadigingen aan het apparaat veroorzaken. Ga hierbij als volgt te werk:

1. Laat de drukplaat in de startpositie terugschuiven.
2. Leg een wig onder het te splijten hout (zie afbeelding 13)
3. Activeer het splijten zodat de drukplaat de wig ver onder het te verwijderen hout schuift.
4. Herhaal de bovenstaande stappen met nieuwe wiggen totdat het te splijten hout naar boven toe uit de machine wordt geschoven.

11. Elektrische aansluiting

De geïnstalleerde elektromotor is bedrijfsklaar aangesloten. De aansluiting voldoet aan de relevante VDE- en DIN-voorschriften. De netaansluiting van de klant en het gebruikte verlengsnoer moeten eveneens aan deze voorschriften voldoen.

- Het product voldoet aan de eisen van EN 61000-3-11 en valt onder speciale aansluitingsvoorwaarden. Dit betekent dat gebruik op een willekeurig vrij te kiezen aansluitpunt niet toegestaan is.
- Het apparaat kan tijdelijke spanningsschommelingen veroorzaken bij ongunstige condities van het elektriciteitsnet.
- Het product is uitsluitend voorzien voor het gebruik op aansluitpunten, die
 - a. een maximale toegestane netwerkimpedantie " $Z_{max} = 0.382 \Omega$ " niet overschrijdt, of
 - b. een duurstroombelastbaarheid van het netwerk van ten minste 100 A per fase hebben.
- Als gebruiker moet u ervoor zorgen, indien nodig in overleg met uw energiebedrijf, dat uw aansluitpunt, waarmee u uw product gebruiken wilt, aan een van beide genoemde eisen a) of b) voldoet.

Defecte elektrische aansluitkabel

Bij elektrische aansluitkabels treedt vaak schade aan de isolatie op.

Mogelijke oorzaken zijn:

- Versleten plekken, als aansluitkabels door venster- of deuropeningen worden geleid.
- Knikken door een onvakkundige bevestiging of geleiding van de aansluitkabel.
- Snijplekken omdat over de aansluitkabel is gereden.
- Beschadigde isolatie omdat de stekker uit het stopcontact is getrokken.
- Scheuren door veroudering van de isolatie.

Dergelijke defecte elektrische aansluitkabels mogen niet worden gebruikt en zijn levensgevaarlijk als de isolatie is beschadigd.

Controleer de elektrische aansluitkabels regelmatig op schade. Let erop dat bij het controleren de aansluitkabel niet op het elektriciteitsnet is aangesloten.

Elektrische aansluitkabels moeten aan de relevante VDE- en DIN-voorschriften voldoen. Gebruik uitsluitend aansluitkabels met de aanduiding H05VV-F.

Op de aansluitkabel moet de typeaanduiding vermeld staan.

Voor de eenfase-wisselstroommotor adviseren wij om een zekering C-curve 16 A of K-curve 16 A te gebruiken bij machines met een hoge aanloopstroom (vanaf 3000 W)!

Wisselstroommotor 230 V / 50 Hz

Netspanning 230 V / 50 Hz.

Netaansluiting en het verlengsnoer moeten 3-aderig zijn = P + N + SL. - (1/N/PE).

Verlengsnoeren moeten een minimumdoorsnede hebben van 1,5 mm².

De netaansluiting wordt met maximaal 16 Amp beveiligd.

12. Reiniging

Let op!

Trek bij onderhoudswerkzaamheden altijd de stekker uit het stopcontact.

Wij adviseren om het apparaat direct na elk gebruik te reinigen.

Reinig het apparaat regelmatig met een vochtige doek en wat zachte zeep.

Gebruik geen reinigings- of oplosmiddelen. Hierdoor kunnen de kunststofonderdelen van het apparaat worden aangetast. Let op dat er geen water in het apparaat terecht komt.

13. Transport

Voor het eenvoudige transport is de houtspijlter uitgerust met twee wielen. De machine kan schuin op de wielen worden verreden. Transportgreep gebruiken, omhoog tillen en trekken of indrukken. (Afb. 14)

14. Opslag

Bewaars het apparaat en de bijbehorende accessoires op een donkere, droge en vorstvrije en voor kinderen ontoegankelijke plaats. De optimale opslagtemperatuur ligt tussen 5 en 30°C.

Bewaars het gereedschap in de originele verpakking. Dek het gereedschap af om het te beschermen tegen stof of vocht. Bewaars de gebruikshandleiding bij het gereedschap.

15. Onderhoud

Let op!

Trek bij alle onderhoudswerkzaamheden altijd de stekker uit het stopcontact.

Wij adviseren:

- Het splijtmes is een slijtdeel dat zo nodig moet worden geslepen of moet worden vervangen.
- De gecombineerde tweehandsveiligheidsinrichting moet gemakkelijk te bedienen blijven. Smeer deze af en toe in
- met wat druppels olie.
- Oplegoppervlak schoon houden.
- Geleiderails met vet smeren.

Het oliepeil regelmatig controleren.

Te laag oliepeil beschadigt de oliepomp. Hydrauliekaansluitingen en schroefverbinding regelmatig op lekkage controleren - evt. aanhalen.

Wanneer ververs ik olie?

De olieversing gebeurt na 150 bedrijfsuren.

Olieversing (afb. 15 - 19)

1. Houtspijlter in startpositie brengen en de stekker uit het stopcontact trekken.
2. Draai de olieaftapschroef met de oliepeilstok (8) los en leg deze opzij. (Afb. 16)
3. Plaats een lege bak van 4 l naast uw machine en lijk deze uit, zoals getoond in afb. 17. Wacht tot alle afgewerkte olie is uitgestroomd. Voer de afgewerkte olie op milieuvriendelijke wijze af!
4. Zet de machine nu op zijn kop (afb. 19) en vul deze bij met ongeveer 3,5 l hydraulische olie.
5. Schroef de olieaftapschroef met oliepeilstok (8) nu gereinigd in de nog verticaal staande machine. Schroef deze er weer uit. Er moet een oliefilm tussen de twee inkepingen zichtbaar zijn. (Afb. 15)
6. Schroef nu de olieaftapschroef met oliepeilstok weer vast. Bedien vervolgens de houtspijlter enkele malen zonder hout.
7. Controleer het oliepeil nog een laatste keer en vul eventueel nog wat olie bij.

Lever de verbruikte olie conform de voorschriften in bij het plaatselijk afvalverwerkingsstation voor verbruikte olie. Het is verboden om verbruikte olie in de grond af te voeren of bij het afval te gooien.

Wij raden olie van de serie HLP 32 aan.

Aansluitingen en reparaties

Aansluitingen en reparaties van de elektrische uitrusting mogen uitsluitend door een elektromonteur worden uitgevoerd.

Vermeld in geval van vragen de volgende gegevens:

- Stroomtype van de motor
- Gegevens van het typeplaatje van de machine
- Gegevens van het typeplaatje van de motor

Service-informatie

Let op dat bij dit product de volgende delen onderhevig zijn aan gebruiksmatige of natuurlijke slijtage, resp. de volgende delen als verbruiksmateriaal wordt gebruikt. Slijtdelen*: Splijtwig, hydraulische olie, splijthoutgeleidingen

* niet persé in de leveringsomvang opgenomen!

Neem in het geval van reserveonderdelen en accessoires contact op met ons servicecentrum. Scan hiervoor de QR code op de voorpagina.

16. Afvalverwerking en hergebruik



Het apparaat zit in een verpakking om transportschade te voorkomen. Deze verpakking is een grondstof en kan dus opnieuw gebruikt worden of kan terugkeren in de kringloop van grondstoffen.



Het apparaat en de accessoires ervan bestaan uit verschillende soorten materiaal, zoals metaal en kunststoffen.

Verwijder defecte componenten als speciaal afval. Informeer hiernaar bij uw speciaalzaak of bij de gemeente!

Oude apparatuur mag niet bij het huisafval worden gegooid!



Dit symbool geeft aan dat dit product conform de richtlijn inzake verbruikte elektrische en elektronische apparatuur (2012/19/EU) en nationale wettelijke bepalingen niet bij het huishoudelijk vuil mag worden gegooid.

Dit product moet bij een hiervoor bestemde verzamel-punt worden afgegeven. Dit kan bijv. door teruggave bij de aanschaf van een soortgelijk product of door inlevering bij een erkend verzamelpunt voor het recyclen van verbruikte elektrische en elektronische apparatuur. Het onjuist handelen van oude apparatuur kan door mogelijke gevaarlijke stoffen, die veelal in verbruikte elektrische en elektronische apparatuur zijn verwerkt, negatieve effecten op het milieu en de gezondheid van de mens hebben. Door een juiste afvoer van dit product levert u bovendien een bijdrage aan een effectief gebruik van natuurlijke resources. Informatie inzake inzamel-punten voor verbruikte apparatuur kunt u opvragen bij de gemeente, de publieke afvalverwerker, een erkend afvalverwerkingsstation voor het afvoeren van verbruikte elektrische en elektronische apparatuur of uw afvalverwerkingsstation.

17. Verhelpen van storingen

De volgende tabel toont storingssymptomen en beschrijft hoe u deze op kunt lossen, als uw machine niet goed werkt. Als u het probleem hiermee niet kunt vinden en kan oplossen, neem dan contact op met uw service-werkplaats.

Storing	Mogelijke oorzaak	Oplossing
Motor beëindigd zelfstandig het splijten	Overspanningsveiligheidsvoorziening is geactiveerd	Elektriciën informeren
Het te splijten hout wordt niet gespleten	Machine onjuist gevuld	Het te splijten hout juist plaatsen
	De omvang van het te splijten hout is te groot voor de motorcapaciteit	Het te splijten hout in passende grootte zagen
	Splijtwig is stomp	Splijtwig slijpen
	Er lekt olie	Lekkage lokaliseren, dealer contacteren
Drukplaat trilt, genereert geluiden	Olietekort en luchtoverschot in het hydraulische systeem	Oliepeil controleren, evt. olie bijvullen, anders dealer contacteren
Olielekkage bij cilinder of op andere punten	Ingesloten lucht in het hydraulische systeem tijdens bedrijf	Ontluchtingsschroef voor gebruik enkele omwentelingen losdraaien
	Ontluchtingsschroef voor transport niet aangehaald	Ontluchtingsschroef voor transport goed aanhalen
	Olieaftapschroef los	Olieaftapschroef goed aanhalen
	Olieklep en/of afdichtingen defect	Dealer contacteren

Declaración de los símbolos en el aparato

Este manual utiliza símbolos para llamar su atención sobre los posibles riesgos. Los símbolos de seguridad y explicaciones que acompañan a estos deben ser comprendidos perfectamente. Las propias advertencias no descartan ningún riesgo y no deben ser sustitutivas de unas medidas correctas para prevenir accidentes.

	Antes de realizar la puesta en marcha, leer el manual.
	Porte protección auditiva. El efecto del ruido puede causar pérdida auditiva.
	Utilice calzado de seguridad.
	Use gafas de protección.
	Usar guantes de trabajo.
	Está prohibido retirar o modificar los dispositivos de protección y seguridad.
	No dejar que el aceite hidráulico caiga al suelo. Desechar el aceite viejo correctamente en su punto local de recogida de aceite viejo. Está estrictamente prohibido verter el aceite usado en el suelo o mezclarlo con residuos.
	¡Atención! Antes de realizar trabajos de reparación, mantenimiento y limpieza, parar el motor y desenchufar la clavija de conexión de la red.
	Alta tensión: ¡peligro de muerte!
	¡No introducir las manos en el área de corte! ¡Peligro de lesión! ¡Peligro de corte y aplastamiento!
	¡No introducir las manos en la máquina sin protección!
	¡Atención! ¡Piezas móviles!
	Solo el operador puede permanecer en la zona de trabajo de la máquina. Mantener alejados de la zona de peligro tanto a personas ajenas, a animales domésticos como al ganado (5 m de distancia mínima).
Δ ¡Atención!	En estas instrucciones de servicio hemos colocado este signo en los lugares que afectan a su seguridad

Índice de contenidos:	Página:
1. Introducción	65
2. Descripción del aparato.....	65
3. Volumen de suministro	65
4. Uso previsto	66
5. Indicaciones generales de seguridad	66
6. Indicaciones de seguridad adicionales	67
7. Datos técnicos	67
8. Desembalaje.....	68
9. Montaje / antes de la puesta en marcha.....	68
10. Puesta en marcha.....	69
11. Conexión eléctrica.....	70
12. Limpieza.....	71
13. Transporte.....	71
14. Almacenamiento	71
15. Mantenimiento	71
16. Eliminación y reciclaje	72
17. Solución de averías	73

1. Introducción

Fabricante:

Scheppach GmbH
Günzburger Straße 69
D-89335 Ichenhausen (Alemania)

Estimado cliente:

Le deseamos éxito y disfrute al trabajar con su nuevo aparato.

Nota:

El fabricante de este aparato, de acuerdo con la legislación alemana de responsabilidad sobre productos, no se hace responsable de los daños originados en este aparato o causados por éste en los siguientes casos:

- manejo incorrecto,
- Inobservancia de las instrucciones de servicio
- reparaciones efectuadas por personal técnico no autorizado ajeno a nuestra empresa,
- montaje y sustitución de piezas de repuesto no originales,
- empleo no conforme al previsto
- fallos de la instalación eléctrica en caso de incumplimiento de las normas eléctricas y disposiciones VDE 0100, DIN 57113 / VDE 0113

Observe lo siguiente:

Lea antes del montaje y de la puesta en marcha el texto completo del presente manual de instrucciones.

El presente manual de instrucciones tiene como fin facilitarle los conocimientos necesarios sobre su aparato y que pueda aprovechar sus posibilidades de uso conforme a las previstas.

El manual de instrucciones incluye importantes indicaciones sobre cómo debe trabajar con el aparato de forma segura, competente y rentable y cómo puede evitar peligros, ahorrar costes por reparaciones, reducir los tiempos de inactividad y aumentar la fiabilidad y la vida útil del aparato.

Además de las normas de seguridad incluidas en este manual de instrucciones, deberá observar estrictamente las prescripciones vigentes en su país para el funcionamiento del aparato.

Conserve el manual de instrucciones en una funda de plástico, protegido del polvo y de la humedad, con el aparato. Este deberá leerse y observarse con atención por cada persona empleada antes de comenzar a trabajar por primera vez.

En el aparato solo deben trabajar personas instruidas

en su manejo y familiarizadas con los peligros que este conlleva. Debe respetarse la edad laboral mínima.

Además de las indicaciones de seguridad incluidas en el presente manual de instrucciones y las prescripciones especiales vigentes en su país, deberán observarse las normas técnicas generalmente reconocidas para el funcionamiento de máquinas de estructura similar.

Declinamos cualquier responsabilidad de posibles accidentes o daños que puedan producirse por no obedecer las presentes instrucciones e indicaciones de seguridad.

2. Descripción del aparato

1. Dispositivo de protección
2. Cuña abridora
3. Mesa de depósito para la madera partida
4. Asa
5. Chapa guía del tronco
6. Botón de liberación
7. Tornillo de purga de aire
8. Tornillo de drenaje de aceite con varilla medidora de nivel de aceite
9. Superficie de apoyo
10. Placa de presión
11. Protección de la palanca de mando
12. Palanca de mando
13. Motor
14. Ruedas de transporte
15. Tornillo de limitación de presión
16. Pie de apoyo

3. Volumen de suministro

- A. Manual de instrucciones
- B. Bolsa de accesorios (a, b, c, d, e, f)
- C. Asa
- D. Cortador de madera
- E. Dispositivo de protección superior 1
- F. Dispositivo de protección superior 2
- G. Dispositivo de protección izquierdo
- H. Dispositivo de protección trasero 1
- I. Dispositivo de protección trasero 2
- J. Dispositivo de protección delantero
- K. Mesa de depósito 1
- L. Chapa protectora
- M. Mesa de depósito 2
- N. 2 travesaños de apoyo
- O. Puntal de apoyo

4. Uso previsto

La máquina únicamente debe utilizarse para el fin previsto. Se considerará inapropiado cualquier uso que vaya más allá. Los daños o lesiones de cualquier tipo producidos a consecuencia de lo anterior serán responsabilidad del usuario/operario, no del fabricante.

El cumplimiento de las indicaciones de seguridad también forma parte del uso conforme al previsto, al igual que el manual de montaje y las instrucciones de funcionamiento en el manual de instrucciones.

Las personas que se ocupen del manejo y mantenimiento de la máquina, deben familiarizarse con la misma y estar informadas sobre los posibles peligros.

Asimismo, también deben cumplirse de manera estricta las normas vigentes en prevención de accidentes.

También deben cumplirse las normas generales en materia de sanidad laboral y de técnicas de seguridad. Si el usuario hiciera modificaciones en la máquina, el fabricante no se responsabilizará de ningún daño que ello pueda causar.

- El cortador de madera hidráulico solo es adecuado para trabajos horizontales. La madera solo debe cortarse en posición horizontal y en la dirección de la veta. La dimensión de la madera a cortar no debe superar los 52 cm.
- ¡No cortar nunca la madera en posición vertical ni en contra de la dirección de la veta!
- Se deben respetar las normas de seguridad, trabajo y mantenimiento establecidas por el fabricante, así como las dimensiones indicadas en los datos técnicos.
- Deben observarse las prescripciones de prevención de accidentes aplicables y las reglas técnicas de seguridad especiales reconocidas con carácter general.
- La máquina solo deben usarla, mantenerla y repararla expertos que la conozcan y conozcan los peligros. En caso de modificación arbitraria de la máquina, el fabricante no asume responsabilidad alguna por los daños derivados.
- La máquina únicamente debe usarse con accesorios y herramientas originales del fabricante.
- Cualquier otro uso se considerará uso indebido. El fabricante no se responsabilizará de los daños resultantes. El riesgo lo asumirá solamente el usuario.
- Mantener el área de trabajo limpia y libre de obstáculos.
- Utilizar el aparato únicamente sobre una superficie plana y firme.

- Comprobar, antes de cada puesta en marcha, que el divisor funcione correctamente.
- Utilizar el aparato únicamente en zonas que no estén a más de 1000 m por encima del nivel del mar.

Recuerde que nuestros aparatos no están diseñados para usos comerciales, artesanales ni industriales. No concedemos ningún tipo de garantía si se utiliza el aparato en empresas comerciales, artesanales o industriales, ni en actividades de características similares.

5. Indicaciones generales de seguridad

ADVERTENCIA: Cuando utilice herramientas eléctricas, siga las siguientes precauciones básicas de seguridad para reducir el riesgo de incendio, descarga eléctrica y lesiones personales. Lea todas las instrucciones antes de comenzar a trabajar con esta herramienta.

- Observe todas las indicaciones de seguridad y peligro de la máquina.
- Todas las indicaciones de seguridad y peligro colocadas en la máquina se deben mantener íntegras y legibles.
- Los dispositivos de seguridad de la máquina no deben desmontarse ni inutilizarse.
- Compruebe los cables de conexión a la red. No utilice cables de conexión defectuosos.
- Compruebe el correcto funcionamiento del mando para dos manos antes de la puesta en marcha.
- Los operadores deben tener una edad mínima de 18 años. El personal en formación debe tener una edad mínima de 16 años, pero no podrá trabajar en la máquina sin la supervisión de un trabajador experimentado.
- Los niños no deben trabajar con este aparato
- Utilizar guantes y calzado de seguridad, gafas de protección, ropa de trabajo ajustada y protección auditiva al trabajar (EPP).
- Precaución durante el trabajo: Peligro de lesiones en dedos y manos por la herramienta de corte.
- Realizar los trabajos de reequipamiento, ajuste, limpieza, mantenimiento y reparación de averías únicamente con el motor apagado. ¡Desenchufar la clavija de red!
- Las instalaciones, reparaciones y trabajos de mantenimiento en la instalación eléctrica deben realizarlos únicamente técnicos especialistas.

- Todos los dispositivos de protección y seguridad deben volver a montarse tras concluir los trabajos de reparación y mantenimiento.
- Al abandonar el lugar de trabajo, desconecte el motor. **¡Desenchufar la clavija de red!**
- **Está terminantemente prohibido retirar el dispositivo de protección o trabajar sin él.**
- Al cortar, pueden producirse peligros como la expulsión de piezas, el bloqueo del divisor y el aplastamiento debido a la naturaleza de la madera (por ejemplo, debido a adherencias, secciones de troncos de forma irregular, etc.).

6. Indicaciones de seguridad adicionales

- Solo una persona debe manejar el cortador de madera.
- No corte nunca troncos que desprendan clavos, alambres u otros objetos.
- La madera ya cortada y las virutas de madera suponen un peligro para el **área de trabajo**. Existe peligro de tropiezo, resbalamiento o caída. Mantenga siempre ordenada la zona de trabajo.
- No coloque nunca las manos en las piezas móviles de la máquina cuando esta se encuentre encendida.
- Corte únicamente piezas de madera de una **longitud** máxima de 52 cm.

¡Advertencia! Esta herramienta eléctrica produce un campo electromagnético mientras funciona. Este campo puede perjudicar bajo circunstancias concretas implantes médicos activos o pasivos. Con el fin de reducir el peligro de lesiones graves o mortales, recomendamos a las personas con implantes médicos que consulten tanto a su médico como al fabricante del implante médico antes de manejar la herramienta eléctrica.

Riesgos residuales

La máquina se ha construido de acuerdo con los últimos avances tecnológicos y observando las reglas técnicas de seguridad de aplicación reconocida. Aun así pueden emanar determinados riesgos residuales durante el trabajo.

- Peligro de lesiones en dedos y manos debido a la herramienta de corte, en caso de guiarse o apoyarse esta incorrectamente.
- Lesiones debido a piezas de trabajo proyectadas en caso de sujeción o guiado incorrectos.

- Si no se utilizan las líneas de conexión eléctricas apropiadas, existe riesgo para la salud.
- Antes de realizar trabajos de ajuste o de mantenimiento, suelte la tecla de arranque y desenchufe la clavija de conexión de la red.
- A pesar de todas las precauciones adoptadas, puede seguir habiendo riesgos residuales no evidentes.
- Los riesgos residuales pueden minimizarse si se tienen en cuenta las "indicaciones de seguridad" y el "uso previsto", así como el "manual de instrucciones".
- Evite puestas en marcha fortuitas de la máquina: al introducir la clavija en la toma de enchufe, no debe presionarse la tecla de servicio. Utilice la herramienta que se recomienda en este manual de instrucciones. De este modo conseguirá que su máquina brinde el mejor rendimiento.
- No acerque sus manos a la zona de trabajo cuando la máquina esté en marcha.

7. Datos técnicos

Medidas L x An x Al	1160 x 425 x 610 mm
Ø madera mín. - máx.	50 - 250 mm
Longitud de madera mín. - máx.	250 - 520 mm
Peso sin bastidor inferior	59 kg
Motor	230 V ~ /50 Hz
Potencia de entrada P1	2200 W
Potencia generada P2	1700 W
Modo de servicio	S3 25%
Fuerza de división	máx. 7 t
Carrera del cilindro	370 mm
Avance del cilindro	3,08 cm/seg
Retroceso del cilindro	5,29 cm/seg
Cantidad de aceite	3,5 l
Presión de servicio	208 bar
Número de revoluciones	2800 rpm

¡Reservado el derecho a introducir modificaciones técnicas!

Ruidos y vibraciones

△ Advertencia: El ruido puede tener consecuencias graves para su salud. Si el ruido de la máquina supera los 85 dB (A), póngase una protección auditiva adecuada.

Valores característicos de ruido

Nivel de potencia acústica L_{WA}	96 dB (A)
Nivel de presión acústica L_{pA}	89,9 dB (A)
Incertidumbre $K_{WA/pA}$	3 dB

*Modo de servicio S3, servicio intermitente periódico sin influencia del proceso de arranque en el calentamiento del motor. El funcionamiento se compone por un tiempo de arranque, un tiempo con carga constante y un tiempo de marcha en vacío. La duración de un ciclo es de 10 minutos, la duración relativa de conexión equivale al 25 % de la duración de un ciclo.

Fuerza de apriete:

El nivel de potencia de la bomba hidráulica incorporada puede alcanzar un nivel de presión de corta duración para una fuerza de división de hasta 7 toneladas. En la configuración básica, los divisores hidráulicos vienen ajustados de fábrica a un nivel de potencia aproximadamente un 10 % inferior. Por motivos de seguridad, el usuario no puede modificar los ajustes básicos. Tenga en cuenta que las circunstancias externas, como la temperatura ambiente y de funcionamiento, la presión atmosférica y la humedad, influyen en la viscosidad del aceite hidráulico. Además, las tolerancias de fabricación y los errores de mantenimiento pueden afectar al nivel de presión alcanzable.

8. Desembalaje

- Abra el embalaje y extraiga el aparato cuidadosamente.
- Retire el material de embalaje y los seguros de embalaje y transporte (si los hubiera).
- Compruebe la integridad del volumen de suministro.
- Compruebe que no haya daños de transporte en el aparato y en los componentes de los accesorios. En caso de reclamación, ésta deberá comunicarse de inmediato al transportista. Las reclamaciones realizadas posteriormente no serán atendidas.
- Conserve el embalaje por si fuera preciso hasta la extinción del período de garantía.
- Familiarícese con el aparato antes de su uso con ayuda del manual de instrucciones.
- Emplee únicamente piezas originales para los accesorios, las piezas de desgaste y piezas de repuesto. Puede encargar las piezas de repuesto a su proveedor técnico.
- Indique en los pedidos nuestro número de artículo, el tipo de equipo y el año de construcción del mismo.

⚠ ¡ATENCIÓN!

¡El aparato y el material de embalaje no son aptos como juguetes para niños! ¡Los niños no deben jugar con bolsas de plástico, láminas o piezas pequeñas! ¡Existe peligro de atragantamiento y asfixia!

9. Montaje / antes de la puesta en marcha

El aparato debe montarse, como mínimo, entre dos personas.

9.1 Montaje del asa (4) (bolsa de accesorios a) (fig. 3)

Fije el asa al estribo en U con dos tornillos de cabeza cilíndrica.

9.2 Montaje de la chapa protectora (L) (bolsa de accesorios b) (fig. 4 + 5)

1. Sujete la chapa protectora (L) en la chapa guía del tronco (5) y fijela con los tornillos de cabeza cilíndrica y las tuercas incluidos.
2. Afloje el tornillo de cabeza cilíndrica con la arandela que se encuentra en el soporte de la rueda.
3. Fije el otro extremo del puntal de apoyo con el tornillo de cabeza ranurada en cruz y la tuerca en la chapa protectora. (3)
4. A continuación, guíe el extremo abierto del puntal de apoyo (O) entre la arandela y el soporte de la rueda, apriete de nuevo el tornillo de cabeza cilíndrica (4).

9.3 Montaje de la mesa de depósito (K + M) (bolsa de accesorios c + d + e) (fig. 6 + 7 + 8)

1. Fije la mesa de depósito (K) al mismo lado que la chapa protectora (L). Fije la mesa con dos tornillos de cabeza cilíndrica y arandelas elásticas en el cortador de madera. (1)
Asegúrese de que la mesa y la chapa protectora estén niveladas entre sí.
2. Afloje el tornillo en el lado izquierdo del pie de apoyo.
3. Fije el otro extremo del puntal de apoyo con el tornillo de cabeza ranurada en cruz y la tuerca en la chapa protectora, alinéelo todo y apriete los tornillos.
4. A continuación, guíe el extremo abierto del puntal de apoyo (N) entre el tornillo y el soporte de pie, apriete ligeramente el tornillo.
5. Repita el proceso en el otro lado.

6. Alinee ambas mesas entre sí y fijelas con los tornillos de cabeza ranurada en cruz y las tuercas (e).

9.4 Montaje del dispositivo de protección (E - J) (bolsa de accesorios f) (fig. 9 + 10)

1. Conecte los dispositivos de protección (H) e (I) entre sí, fijelos con dos tornillos de cabeza ranurada en cruz, abrazaderas de tensión y tuercas.
2. Fije los dispositivos de protección (H, I, J) en los orificios previstos para ello. Estos se encuentran en el lado de la mesa y de la chapa protectora. Fije el dispositivo de protección con siete tornillos de cabeza ranurada en cruz, abrazaderas de tensión y tuercas.
Monte el dispositivo de protección (G) en la protección de la palanca de mando (11) y fijelo con un tornillo de cabeza ranurada en cruz y una tuerca.
3. A continuación, fije los dispositivos de protección (E + F) de la parte superior. Fijelos con ocho tornillos de cabeza ranurada en cruz, abrazaderas de tensión y tuercas.
4. Fije el dispositivo de protección (E + F) con dos tornillos de cabeza ranurada en cruz, abrazaderas de tensión y tuercas.

⚠ ¡ATENCIÓN!

¡Antes de la puesta en marcha, es imprescindible montar por completo el aparato!

10. Puesta en marcha

Antes de la puesta en marcha, coloque el divisor en un banco de trabajo de 72 a 85 cm de altura, estable, recto y plano. Fije la máquina al banco de trabajo con dos tornillos (M8 x X = grosor del banco de trabajo). Utilice para ello los dos orificios del pie de apoyo (16).

Asegúrese de que la máquina esté completamente montada de acuerdo con las instrucciones. Supervise antes de cada uso:

- Inspeccione las líneas de conexión en busca de partes defectuosas (roturas, cortes y similares),
- Inspeccione la máquina en busca de posibles daños.
- Compruebe que todos los tornillos estén bien apretados.
- Compruebe el sistema hidráulico en busca de fugas y el nivel de aceite y
- los dispositivos de seguridad

10.1 Comprobar el nivel de aceite (fig. 15)

La instalación hidráulica es un sistema cerrado con depósito de aceite, bomba de aceite y válvula de control. Compruebe regularmente el nivel de aceite antes de la puesta en marcha. Un nivel de aceite demasiado bajo puede dañar la bomba de aceite. El nivel de aceite debe estar dentro de la marca media de la varilla medidora de nivel de aceite. La máquina debe estar recta. Gire la varilla medidora de nivel de aceite hasta el fondo para medir el nivel de aceite.

10.2 Tornillo de purga de aire

Antes de empezar a trabajar, es imprescindible aflojar unas vueltas el tornillo de purga de aire (7) para asegurar la circulación de aire en el depósito de aceite. Si permanece apretado durante el trabajo, el movimiento hidráulico provoca una sobrepresión que puede dañar la máquina. Antes de transportar el aparato, apriete siempre este tornillo para evitar fugas de aceite.

10.3 Partir la madera

Partir únicamente madera recta. Para ello, proceda del modo siguiente:

1. Coloque el material hendible recto en la superficie de apoyo (9)
2. Su máquina está diseñada para el manejo a dos manos: la mano izquierda acciona la palanca de mando (12), la mano derecha el botón de liberación (6).
3. Presione la palanca de mando hacia abajo, de la manera descrita, y pulse el botón de liberación (6) para iniciar el procedimiento de división.

Al soltar uno de los elementos de mando, la máquina se detiene inmediatamente. Al soltar ambos elementos de mando, la placa de presión se retrae.

Si un trozo de material hendible no se divide en 5 segundos, detenga la operación inmediatamente. El material hendible es probablemente demasiado duro para la capacidad de su máquina. Gire el material hendible 90° y vuelva a intentarlo. Precaución: El funcionamiento continuo durante más de 5 segundos puede provocar un sobrecalentamiento. Su aparato podría dañarse.

10.4 Límite de carrera

Si el material hendible es corto, tiene sentido limitar la carrera de la placa de presión (10). Para ello, pulse la palanca de mando (12) y el botón de liberación (6) y mueva la placa de presión (10) hasta justo antes del material hendible.

A continuación, suelte el botón de liberación, coloque el anillo limitador de carrera (7a) contra la carcasa y apriételo. Ahora puede volver a soltar la palanca hidráulica. La placa de presión permanece en la posición seleccionada.

10.5 Alimentación incorrecta (fig. 11)

¡Coloque siempre el material hendible en posición horizontal sobre la superficie de apoyo! No debe poder deslizarse ni colocarse en ángulo. La cuña abridora se estropea si el procedimiento de división no se realiza en todo el filo de corte, sino solo en la zona superior. ¡No corte nunca varias piezas al mismo tiempo! Existe el riesgo de que una de las piezas acelere descontroladamente. ¡Peligro de lesiones elevado!

10.6 Material hendible agarrotado (fig. 12 + 13)

No intente nunca sacar a golpes material hendible que esté agarrotado en la máquina. Esto puede provocar accidentes y daños en el aparato. Proceda como se indica a continuación:

1. Deje que la placa de presión regrese a la posición de arranque.
2. Coloque una cuña debajo del material hendible (véase la ilustración 13)
3. Inicie el procedimiento de división para que la placa de presión empuje la cuña por debajo del material hendible que desee extraer.
4. Repita los pasos anteriores con nuevas cuñas hasta que el material hendible se empuje hacia arriba, fuera de la máquina.

11. Conexión eléctrica

El motor eléctrico instalado está conectado listo para utilizarse. La conexión cumple las pertinentes disposiciones VDE y DIN. La conexión a la red por parte del cliente, así como el cable alargador utilizado deben cumplir estas normas.

- El producto cumple los requisitos de la norma EN 61000-3-11 y está sometido a condiciones de conexión especiales. Ello significa que está prohibido un uso en puntos de conexión escogidos de forma arbitraria.
- El aparato puede provocar fluctuaciones de tensión transitorias ante condiciones desfavorables de la red.
- El producto solo es apto para el uso en los puntos de conexión previstos,

- a. no exceda una impedancia de red máxima permitida " $Z_{max} = 0,382 \Omega$ ", o
 - b. aquellos con una intensidad de corriente permanente admisible de red de como mínimo 100 A por fase.
- Como usuario deberá asegurarse - si fuera necesario tras una consulta previa a su compañía suministradora de electricidad - de que el punto de conexión al que desea conectar el producto cumple uno de los dos requisitos indicados, a) o b).

Línea de conexión eléctrica defectuosa

En las líneas de conexión eléctrica surgen a menudo daños de aislamiento.

Las causas para ello pueden ser:

- Zonas aprisionadas al conducir las líneas de conexión a través de ventanas o puertas entreabiertas.
- Puntos de dobleces ocasionados por la fijación o el guiado incorrectos de la línea de conexión.
- Zonas de corte al sobrepasar la línea de conexión.
- Daños de aislamiento por tirar de la línea de conexión del enchufe de la pared.
- Grietas causadas por el envejecimiento del aislamiento.

Tales líneas de conexión eléctrica defectuosas no deben utilizarse, pues suponen un riesgo para la vida debido a los daños de aislamiento.

Supervisar con regularidad las líneas de conexión eléctrica en busca de posibles daños. Durante la comprobación, preste atención a que la línea de conexión no cuelgue de la red eléctrica.

Las líneas de conexión eléctrica deben cumplir las pertinentes disposiciones VDE y DIN. Utilice solo líneas de conexión eléctrica con certificación H05VV-F.

La impresión de la denominación del tipo en el cable de conexión es obligatoria.

En el caso de motores de corriente alterna monofásicos, para máquinas con una elevada corriente de arranque (a partir de 3000 W), recomendamos emplear una protección por fusible C 16 A o K 16 A.

Motor de corriente alterna 230 V / 50 Hz

Tensión de red 230 V / 50 Hz.

La conexión de red y el cable de extensión deben contar con 3 hilos = P + N + SL. - (1/N/PE).

Los cables de extensión deben tener una sección mínima de 1,5 mm².

La conexión de red cuenta con una protección máxima de 16 A.

12. Limpieza

¡Atención!

Extraiga el enchufe de la red antes de realizar cualquier trabajo de limpieza.

Recomendamos limpiar el aparato directamente después del uso.

Limpie regularmente el aparato con un paño húmedo y algo de jabón blando.

No utilice ningún producto de limpieza ni disolventes; estos podrían deteriorar las piezas de plástico del aparato. Ponga cuidado para que no entre agua en el interior del aparato.

13. Transporte

El cortador de madera está equipado con dos ruedas para facilitar el transporte.

La máquina puede transportarse inclinada sobre las ruedas. Utilice el mango de transporte para levantar, tirar de la máquina o empujarla. (Fig. 14)

14. Almacenamiento

Almacene el aparato y sus accesorios en un lugar oscuro, seco y sin riesgo de heladas que no esté al alcance de los niños. El rango de temperatura de almacenamiento es de 5 a 30°C.

Conserve la herramienta en su embalaje original. Cubra la herramienta para protegerla del polvo o de la humedad. Guarde el manual de instrucciones junto con la herramienta.

15. Mantenimiento

¡Atención!

Desenchufe siempre la clavija de conexión de la red antes de realizar cualquier trabajo de mantenimiento.

Le recomendamos:

- La cuchilla de hendir es una pieza de desgaste que, en caso de necesidad, debe amolarse o sustituirse.
- El dispositivo de protección combinado a dos manos debe seguir funcionando con suavidad. Lubricarlo, en caso de necesidad, con unas pocas gotas de aceite.
- Mantener la superficie de apoyo limpia.

- Lubricar las guías de deslizamiento con grasa.

Controlar el nivel de aceite regularmente.

Un nivel de aceite demasiado bajo daña la bomba de aceite

Comprobar regularmente la hermeticidad de las conexiones hidráulicas y las uniones atornilladas – y reapretarlas, en caso de necesidad.

¿Cuándo cambio el aceite?

El aceite se cambia cada 150 horas de trabajo.

Cambio de aceite (fig. 15 - 19)

1. Llevar el cortador de madera a la posición de arranque y desenchufar la clavija de conexión de la red.
2. Afloje el tornillo de drenaje de aceite con la varilla medidora de nivel de aceite (8) y colóquelo a un lado. (Fig. 16)
3. Coloque una cubeta vacía de 4 l junto a la máquina como se muestra en la fig. 17. Espere a que todo el aceite viejo haya salido. ¡Deseche el aceite viejo de forma respetuosa con el medio ambiente!
4. A continuación, coloque la máquina boca abajo (fig. 19) para llenar aproximadamente 3,5 l de aceite hidráulico.
5. Enrosque el tornillo de drenaje de aceite con la varilla medidora de nivel de aceite (8) limpiada en la máquina en posición vertical. Vuelva a desenroscarlo, si se forma una película de aceite entre las dos muescas. (Fig. 15)
6. Vuelva a apretar el tornillo de drenaje de aceite con la varilla medidora de nivel de aceite. A continuación, haga funcionar el cortador de madera unas cuantas veces sin nada en él.
7. Compruebe el nivel de aceite una última vez y añada un poco más de aceite, en caso necesario.

Deseche el aceite antiguo recogido de forma adecuada en el punto de recogida de aceite usado local. Está prohibido verter el aceite viejo en el suelo o mezclarlo con la basura.

Recomendamos aceites de la serie HLP 32.

Conexiones y reparaciones

Las conexiones y reparaciones del equipamiento eléctrico debe realizarlas solo un experto electricista.

En caso de posibles dudas, indique los siguientes datos:

- Tipo de corriente del motor
- Datos de la placa de características de la máquina
- Datos de la placa de características del motor

Información sobre el servicio técnico

Hay que tener en cuenta que los siguientes componentes de este producto están sometidos a desgaste natural o por el uso o que se requieren los siguientes materiales de consumo.

Piezas de desgaste*: cuña abridora, aceite hidráulico, guías del larguero de corte

* ¡No se incluyen obligatoriamente en el volumen de suministro!

Encontrará las piezas de repuesto y los accesorios en nuestro centro de servicio. Para ello, escanee el código QR que aparece en la portada.

16. Eliminación y reciclaje



El aparato se encuentra en un envase para evitar daños de transporte. Este envase es materia prima, por lo que se puede reutilizar o devolver al circuito de materias primas.



El aparato y sus accesorios se componen de diferentes materiales como, p. ej. metal y materiales sintéticos.

Elimine los componentes defectuosos en un punto de eliminación de residuos peligrosos. ¡Pregunte en alguna tienda especializada o en la administración municipal!

¡No arroje los aparatos usados a la basura doméstica!



Este símbolo indica que el producto, según la directiva sobre residuos de aparatos eléctricos y electrónicos (2012/19/UE) y las leyes nacionales, no puede eliminarse junto con la basura doméstica. En su lugar, este producto deberá

llevarse hasta un punto de recogida adecuado. Esto puede efectuarse devolviendo el aparato al comprar uno nuevo de características similares o entregándolo en un punto de recogida autorizado para el reciclaje de residuos de aparatos eléctricos y electrónicos.

La manipulación inadecuada de aparatos eléctricos y electrónicos usados puede tener efectos negativos en el medio ambiente y en la salud humana, debido a las sustancias potencialmente peligrosas que estos frecuentemente contienen. Al eliminar correctamente este producto, Ud. contribuye además a un aprovechamiento eficaz de los recursos naturales. Para más información acerca de los puntos de recogida de residuos de aparatos usados, póngase en contacto con su ayuntamiento, el organismo público de recogida de residuos, cualquier centro autorizado para la eliminación de residuos de aparatos eléctricos y electrónicos o la oficina del servicio de recogida de basuras.

17. Solución de averías

La tabla siguiente indica síntomas de fallo y describe cómo se pueden solucionar si la máquina no trabaja correctamente. Si no es capaz de localizar y eliminar así el problema, póngase en contacto con su taller de servicio.

Avería	Causa posible	Solución
El motor termina el proceso de división automáticamente	Se ha accionado el dispositivo de protección de sobretensión	Llamar a un electricista
El material hendible no se divide	La máquina se ha equipado incorrectamente	Colocar el material hendible correctamente
	El volumen de material hendible supera la capacidad del motor	Serrar el material hendible en un tamaño más adecuado
	La cuña abridora está desafilada	Amolar la cuña abridora
	Hay una fuga de aceite	Localizar la fuga y llamar al distribuidor comercial
La placa de presión vibra y hace ruido	Falta de aceite y exceso de aire en el sistema hidráulico	Comprobar el nivel de aceite, rellenar el aceite, si es necesario, si no, llamar al distribuidor comercial
Fuga de aceite en el cilindro o algún otro punto	Inclusión de aire en el sistema hidráulico durante el funcionamiento	Aflojar el tornillo de purga de aire unas cuantas vueltas antes de utilizar la máquina
	Tornillo de purga de aire no apretado antes del transporte	Apretar bien el tornillo de purga de aire antes del transporte
	Tornillo de drenaje de aceite suelto	Apretar bien el tornillo de drenaje de aceite
	Válvula de aceite y/o juntas defectuosos	Llamar al distribuidor comercial

Explicação dos símbolos no aparelho

A utilização de símbolos neste manual serve para chamar a sua atenção para potenciais riscos. Os símbolos de segurança e explicações associadas devem ser bem compreendidos. Os avisos em si não eliminam quaisquer riscos e não substituem medidas corretas para a prevenção de acidentes.

	Ler o manual antes da colocação em funcionamento.
	Use uma proteção dos ouvidos. O ruído pode causar perda de audição.
	Usar sapatos de segurança.
	Use óculos de proteção.
	Usar luvas de trabalho.
	É proibido remover ou modificar os dispositivos de proteção e de segurança.
	Não permita que se espalhe óleo hidráulico no chão. Eliminar corretamente o óleo usado no ponto de recolha de óleo usado local. É proibido verter óleo usado no chão ou misturá-lo com os resíduos.
	Atenção! Desligar o motor e retirar a ficha de rede da tomada antes dos trabalhos de reparação, manutenção e limpeza.
	Alta tensão, perigo de vida!
	Não introduzir as mãos na área da fenda! perigo de ferimentos! Perigo de cortes e de esmagamento!
	Não pegar na máquina com as mãos desprotegidas!
	Atenção! Peças móveis!
	Apenas o operador deve encontrar-se na área de trabalho da máquina. Mantenha pessoas que não participem do processo, assim como animais domésticos e de criação, afastadas da área de perigo (distância mínima de 5 m).
⚠ Atenção!	Nestas instruções de operação, assinalámos as secções que dizem respeito à sua segurança com este símbolo

Conteúdo:	Página:
1. Introdução.....	76
2. Descrição do aparelho	76
3. Âmbito de fornecimento.....	76
4. Utilização correta.....	77
5. Indicações de segurança gerais	77
6. Indicações de segurança adicionais.....	78
7. Dados técnicos	78
8. Desembalar.....	79
9. Montagem / Antes da colocação em funcionamento.....	79
10. Colocação em funcionamento.....	80
11. Ligação elétrica	81
12. Limpeza	81
13. Transporte.....	82
14. Armazenamento	82
15. Manutenção	82
16. Eliminação e reciclagem.....	83
17. Resolução de problemas.....	84

1. Introdução

Fabricante:

Scheppach GmbH
Günzburger Straße 69
D-89335 Ichenhausen, Alemanha

Estimado cliente,

Desejamos-lhe muita satisfação e sucesso ao trabalhar com o seu novo aparelho.

Nota:

De acordo com a legislação vigente relativa à responsabilidade pelos produtos, o fabricante deste aparelho não é responsável por danos que ocorram nele ou através dele nas seguintes situações:

- manuseio incorreto,
- Incumprimento das instruções de operação
- Reparações efetuadas por técnicos terceiros não autorizados
- Incorporação e substituição de peças sobresselentes que não sejam de origem
- utilização incorreta
- falhas da instalação elétrica em caso de não cumprimento dos regulamentos elétricos e disposições VDE 0100, DIN 57113 / VDE 0113

Tenha em atenção:

Antes da montagem e da colocação em funcionamento, leia a totalidade do texto do manual de instruções. Este manual de instruções deverá facilitar-lhe a familiarização com o aparelho e com as possibilidades de utilização corretas.

O manual de instruções contém indicações importantes de como trabalhar com o aparelho de modo seguro, correto e económico e de como evitar perigos, poupar em custos de reparação, reduzir períodos de paragem e aumentar a fiabilidade e vida útil do aparelho.

Para além dos regulamentos de segurança deste manual de instruções, deverá cumprir sempre as diretivas respeitantes à operação do aparelho vigentes no seu país.

Guarde o manual de instruções num invólucro de plástico, protegido da sujidade e da umidade, junto ao aparelho. O manual deve ser lido e seguido por todo e qualquer pessoal operador antes do início dos trabalhos.

Só devem trabalhar no aparelho pessoas que tenham sido instruídas acerca da utilização do aparelho e dos perigos associados. Deve ser respeitada a idade mínima exigida.

Para além das indicações de segurança incluídas neste manual de instruções e dos regulamentos especiais do seu país, devem ser cumpridas as regras técnicas geralmente reconhecidas para a operação de máquinas idênticas.

Não assumimos qualquer responsabilidade por acidentes ou danos que advenham do não cumprimento deste manual de instruções e das indicações de segurança.

2. Descrição do aparelho

1. Dispositivo de proteção
2. rachador
3. Mesa de depósito para madeira rachada
4. Pega
5. Chapa de guiamento de troncos
6. Botão de ativação
7. Parafuso de purga
8. Tampão de drenagem do óleo com indicador do nível de óleo
9. Superfície de suporte
10. Placa de pressão
11. Proteção da alavanca de operação
12. Alavanca de comando
13. Motor
14. Rodas de transporte
15. Parafuso de limitação da pressão
16. Pé de suporte

3. Âmbito de fornecimento

- A. Manual de instruções
- B. Kit de acessórios (a, b, c, d, e, f)
- C. Pega
- D. Fendedeira
- E. Dispositivo de proteção em cima 1
- F. Dispositivo de proteção em cima 2
- G. Dispositivo de proteção à esquerda
- H. Dispositivo de proteção atrás 1
- I. Dispositivo de proteção atrás 2
- J. Dispositivo de proteção à frente
- K. Mesa de depósito 1
- L. Chapa de proteção
- M. Mesa de depósito 2
- N. Escoras de apoio (2x)
- O. Escora de apoio

4. Utilização correta

A máquina só deve ser utilizada para o seu propósito especificado. Qualquer outra utilização é considerada incorreta. Os danos ou ferimentos daí resultantes serão da responsabilidade da entidade operadora/operador e não do fabricante.

Faz igualmente parte da utilização correta o cumprimento das indicações de segurança, assim como das instruções de montagem e das indicações de operação no manual de instruções.

As pessoas que operem ou mantenham a máquina deverão ser familiarizadas com a mesma e ser instruídas relativamente aos perigos possível.

Para além disso, devem ser estritamente cumpridos os regulamentos de prevenção de acidentes vigentes. Devem ser seguidas todas as restantes regras gerais relativas às áreas de medicina do trabalho e de segurança.

Qualquer alteração na máquina exclui o fabricante de toda e qualquer responsabilidade por danos daí resultantes.

- A fendedeira hidráulica só é adequada para o funcionamento deitado. As madeiras só podem ser rachadas deitadas, no sentido das fibras. A dimensão das madeiras a serem rachadas é no máximo de 52 cm.
- Nunca rache na vertical ou contra o sentido das fibras!
- As instruções de segurança, de trabalho e de manutenção do fabricante, bem como as dimensões constantes nos dados técnicos devem ser observadas.
- Os regulamentos de prevenção de acidentes aplicáveis e as restantes regras técnicas de segurança geralmente aceites devem ser observados.
- A máquina apenas pode ser utilizada, mantida ou reparada por pessoas qualificadas, familiarizadas com a mesma e devidamente instruídas sobre os perigos associados. Quaisquer modificações não autorizadas na máquina isentam o fabricante de quaisquer responsabilidades pelos danos daí decorrentes.
- A máquina apenas pode ser utilizada com acessórios e ferramentas originais do fabricante.
- Qualquer outra utilização é considerada incorreta. O fabricante não se responsabiliza pelos danos daí decorrentes; o risco é exclusivamente do utilizador.
- Mantenha a área de trabalho limpa e livre de obstáculos.

- Opere o aparelho apenas sobre uma base plana e sólida.
- Antes de cada colocação em funcionamento, verifique o funcionamento correto do separador.
- Opere o aparelho apenas em áreas que se encontrem no máximo 1000 m acima do nível do mar.

Tenha em atenção que os nossos aparelhos não foram desenvolvidos para utilização em ambientes comerciais, artesanais ou industriais. Não assumimos qualquer garantia, se o aparelho for utilizado em ambientes comerciais, artesanais, industriais ou equivalentes.

5. Indicações de segurança gerais

AVISO: ao utilizar ferramentas elétricas, deve seguir as regras básicas de segurança apresentadas em seguida, de modo a reduzir o risco de incêndio, de choque elétrico e de ferimentos. Ler todas as instruções antes de trabalhar com esta ferramenta.

- Observar todas as instruções de segurança e advertências na máquina.
- Mantenha todas as instruções de segurança e advertências na máquina completas e legíveis.
- Os dispositivos de segurança na máquina não podem ser desmontados ou inutilizados.
- Verificar os cabos de alimentação. Não utilizar cabos de ligação com defeito.
- Antes da colocação em funcionamento, verifique o funcionamento correto da operação a duas mãos.
- O operador deve ter pelo menos 18 anos. Os estagiários devem ter pelo menos 16 anos, mas apenas podem realizar trabalhos na máquina sob supervisão.
- Crianças não devem brincar com este aparelho
- Durante os trabalhos, use luvas de trabalho e sapatos de segurança, óculos de proteção, vestuário de trabalho justo e uma proteção auditiva (EPI).
- Cuidado durante os trabalhos: perigo de ferimentos nos dedos e nas mãos devido à ferramenta de rachar.
- Realize trabalhos de conversão, configuração ou limpeza, assim como manutenção e eliminação de avarias apenas com o motor desligado. retire a ficha de rede da tomada!
- Os trabalhos de instalação, reparação e manutenção na instalação elétrica podem ser realizados apenas por pessoal especializado.

- Todos os dispositivos de proteção e segurança devem voltar a ser montados imediatamente após a conclusão dos trabalhos de reparação ou manutenção.
- Desligar o motor sempre que abandonar o local de trabalho. **retire a ficha de rede da tomada!**
- **É estritamente proibido remover ou trabalhar sem o dispositivo de segurança.**
- Ao rachar, devido à composição da madeira (por ex. devido a soldaduras, toros de formato irregular, etc.) poderão ocorrer perigos, tais como projeção de peças, bloqueio do separador e esmagamentos.

6. Indicações de segurança adicionais

- A fendedeira deve ser utilizada por uma só pessoa.
- Nunca tente rachar troncos que contenham pregos, arames ou outros objetos.
- Madeira já rachada e aparas de madeira criam uma **área de trabalho perigosa**. Existe o perigo de tropeçamento, de escorregamento ou de queda. Mantenha a área de trabalho sempre arrumada.
- Nunca colocar as mãos em peças rotativas da máquina quando esta estiver em funcionamento.
- Rache apenas madeira com um **comprimento máximo** de 52 cm.

Aviso! Esta ferramenta elétrica cria um campo eletromagnético durante o funcionamento. Esse campo poderá, sob determinadas circunstâncias, afetar implantes médicos ativos e passivos. Para reduzir o risco de ferimentos graves ou mortais, recomendamos às pessoas com implantes médicos que consultem o seu médico e o fabricante do seu implante antes de operarem a ferramenta elétrica.

Riscos residuais

A máquina foi produzida de acordo com o estado da técnica e com as regras de segurança reconhecidas. No entanto, poderão surgir riscos residuais durante os trabalhos.

- Perigo de ferimentos nos dedos e mãos provocados pela ferramenta de rachar, devido à orientação ou colocação incorreta da lenha.
- Ferimentos devido a peças projetadas em caso de fixação ou condução incorretas.
- Risco para a saúde advindo da eletricidade em caso de utilização incorreta de cabos elétricos.

- Antes de efetuar trabalhos de configuração ou de manutenção, solte o botão Iniciar e remova a ficha da tomada.
- Além disso, poderão existir riscos residuais não evidentes, apesar de terem sido tomadas todas as medidas relevantes.
- Os riscos residuais podem ser minimizados, se forem respeitadas as “Indicações de segurança” e a “Utilização correta”, assim como o manual de instruções na sua generalidade.
- Evite colocações em funcionamento acidentais da máquina: ao inserir a ficha na tomada, nunca prima o botão de funcionamento. Utilize a ferramenta recomendada neste manual de instruções. Obterá assim rendimentos ótimos da sua máquina.
- Mantenha as suas mãos longe da área de trabalho, se a máquina estiver em funcionamento.

7. Dados técnicos

Dimensões C x L x A	1160 x 425 x 610 mm
Ø da madeira mín - máx	50 - 250 mm
Comprimento da madeira mín - máx	250 - 520 mm
Peso sem estrutura inferior	59 kg
Motor	230V ~ /50 Hz
Potência de entrada P1	2200 W
Potência de saída P2	1700 W
Modo de operação	S3 25%
Força de rachamento	Máx. 7 t
Curso do cilindro	370 mm
Avanço do cilindro	3,08 cm/s
Recuo do cilindro	5,29 cm/s
Quantidade de óleo	3.5 l
Pressão de funcionamento	208 bar
Velocidade	2800 rpm

Reservados os direitos a alterações técnicas!

Ruído e vibrações

⚠ Aviso: o ruído pode ter efeitos graves na sua saúde. Se o ruído da máquina exceder os 85 dB (A), use uma proteção auditiva adequada.

Valores característicos do ruído

Nível de potência sonora L_{WA}	96 dB (A)
Nível de pressão sonora L_{pA}	89,9 dB (A)
Incerteza $K_{WA/pA}$	3 dB

*Modo de operação S3, operação intermitente periódica sem influência do processo de arranque sobre o aquecimento do motor. O funcionamento é composto de um tempo de arranque, de um tempo com uma carga constante e de um tempo de desaceleração. A duração do ciclo é de 10 min, a duração de ligação relativa representa 25% da duração do ciclo.

Força de compressão:

O nível de desempenho da bomba hidráulica incorporada pode atingir um breve nível de pressão para uma força de rachamento de até 7 toneladas. Na configuração básica, os separadores hidráulicos são ajustados de fábrica para um nível de desempenho inferior em aprox. 10%. Por motivos de segurança, as configurações básicas não devem ser ajustadas pelo utilizador. Tenha em atenção que circunstâncias externas, tais como a temperatura ambiente ou de funcionamento, a pressão do ar e a humidade, podem afetar a viscosidade do óleo hidráulico. Para além disso, tolerâncias de fabrico e erros de manutenção poderão afetar o nível de pressão atingível.

8. Desembalar

- Abra a embalagem e retire cuidadosamente o aparelho.
- Remova o material de embalagem, assim como as fixações de embalagem/transporte (se presentes).
- Verifique se o âmbito de fornecimento está completo.
- Inspeccione o aparelho e os acessórios quanto a danos de transporte. O fornecedor deve ser notificado imediatamente no caso de reclamações. Não são aceites reclamações tardias.
- Guarde a embalagem até ao fim do período de garantia, se possível.
- Antes da utilização, familiarize-se com o aparelho, recorrendo ao manual de instruções.
- Utilize apenas peças originais como acessórios e também como peças de desgaste e sobresselentes. Poderão obter-se as peças sobresselentes junto do revendedor especializado.
- No caso de encomendas, forneça os nossos números de referência, bem como o tipo e o ano de construção do aparelho.

⚠ ATENÇÃO!

O aparelho e o material de embalagem não são brinquedos! Crianças não deverão brincar com sacos de plástico, películas e peças pequenas! Risco de ingestão e asfíxia!

9. Montagem / Antes da colocação em funcionamento

O aparelho deve ser montado por pelo menos duas pessoas.

9.1 Montagem da pega (4) (kit de acessórios a) (fig. 3)

Fixe a pega ao arco em U com dois parafusos de cabeça cilíndrica.

9.2 Montagem da chapa de proteção (L) (kit de acessórios b) (fig. 4 + 5)

1. Fixe a chapa de proteção (L) à chapa de guiamento de troncos (5) e fixe esta com os parafusos de cabeça cilíndrica e as porcas.
2. Solte o parafuso de cabeça cilíndrica com arruela espaçadora, que se encontra no suporte da roda.
3. Fixe a outra extremidade da escora de apoio à chapa de proteção com o parafuso Phillips e a porca. (3)
4. Conduza agora a extremidade aberta da escora de apoio (O) entre a arruela e o suporte da roda e volte a apertar o parafuso de cabeça cilíndrica (4).

9.3 Montagem da mesa de depósito (K + M) (kit de acessórios c + d + e) (fig. 6 + 7 + 8)

1. Fixe a mesa de depósito (K) ao mesmo lado que da chapa de proteção (L). Fixe a mesa à fendeadeira com dois parafusos de cabeça cilíndrica e arruelas de segurança. (1)
Certifique-se de que a mesa e a chapa de proteção estão alinhadas uma com a outra.
2. Solte o parafuso no lado esquerdo do pé de suporte.
3. Fixe a outra extremidade da escora de apoio à chapa de proteção com o parafuso Phillips e a porca, alinhe tudo e aperte os parafusos.
4. Conduza agora a extremidade aberta da escora de apoio (N) entre o parafuso e o suporte do pé de suporte, aperte ligeiramente o parafuso.
5. Repita o processo no outro lado.
6. Alinhe ambas as mesas uma com a outra e fixe-as com os parafusos Phillips e as porcas (e).

9.4 Montagem do dispositivo de proteção (E - J) (kit de acessórios f) (fig. 9 + 10)

1. Una os dispositivos de proteção (H) e (I) um ao outro, fixe-os com dois parafusos Phillips, grampos e porcas.
2. Fixe os dispositivos de proteção (H, I, J) aos orifícios para tal previstos. Estes encontram-se nos lados da mesa e da chapa de proteção. Fixe o dispositivo de proteção com sete parafusos Phillips, grampos e porcas.
Monte o dispositivo de proteção (G) na proteção da alavanca de operação (11) e fixe-o com um parafuso Phillips e uma porca.
3. Fixe agora os dispositivos de proteção (E + F) ao lado superior. Fixe-os com oito parafusos Phillips, grampos e porcas.
4. Fixe os dispositivos de proteção (E + F) um ao outro utilizando dois parafusos Phillips, grampos e porcas.

⚠ ATENÇÃO!

Monte impreterivelmente o aparelho por completo antes da colocação em funcionamento!

10. Colocação em funcionamento

Antes da colocação em funcionamento, coloque o separador sobre uma bancada de trabalho resistente, direita, plana e com 72 - 85 cm de altura. Fixe a máquina à bancada de trabalho com dois parafusos (M8 x X = espessura da bancada de trabalho). Utilize para tal os dois orifícios no pé de suporte (16).

Certifique-se de que a máquina está completa e corretamente montada. Antes de cada utilização, verifique:

- pontos com defeito dos cabos de ligação (fendas, cortes e semelhantes),
- eventuais danos na máquina,
- se os parafusos estão bem apertados,
- pontos de fuga do sistema hidráulico e
- o nível de óleo e
- os dispositivos de segurança

10.1 Verificar o nível de óleo (fig. 15)

A instalação hidráulica é um sistema fechado com depósito de óleo, bomba de óleo e válvula de comando. Verifique regularmente o nível de óleo antes de cada colocação em funcionamento. Um nível de óleo demasiado baixo pode danificar a bomba de óleo. O nível de óleo deve encontrar-se dentro da marcação central do indicador do nível de óleo. A máquina deve estar plana.

Gire o indicador do nível de óleo completamente para dentro para medir o nível de óleo.

10.2 Parafuso de purga

Antes do início dos trabalhos, deve-se soltar imprescindivelmente o parafuso de purga (7) em algumas revoluções, para assegurar a circulação de ar no reservatório de óleo. Se ele permanecer apertado durante o trabalho, o movimento hidráulico provoca uma sobrepressão, o que poderá danificar a sua máquina! Antes de cada transporte do aparelho, deve-se aparafusar imprescindivelmente este parafuso, para impedir uma saída de óleo.

10.3 Rachar madeira

Rachar apenas madeiras serradas. Proceda da seguinte forma:

1. Coloque o material rachado de modo direito sobre a superfície de suporte (9)
2. A sua máquina está equipada para uma operação a duas mãos – a mão esquerda opera a alavanca de operação (12), enquanto que a mão direita opera o botão de ativação (6).
3. Pressione a alavanca de operação para baixo na maneira descrita e ative o processo de rachamento acionando o botão de ativação (6).

A soltura dos elementos de operação faz com que a máquina pare imediatamente. A soltura de ambos os elementos de operação faz com que a placa de pressão recue.

Se não for possível rachar um pedaço de material rachado dentro de 5 segundos, pare imediatamente o processo. O material rachado é provavelmente demasiado duro para a capacidade da sua máquina. Rode o material rachado em 90° e tente de novo. Cuidado: Em caso de funcionamento contínuo de mais de 5 segundos, existe o perigo de sobreaquecimento. O seu aparelho poderá sofrer danos.

10.4 Limitação do curso

Em caso de material rachado curto, faz sentido limitar o curso da placa de pressão (10). Para tal, pressione a alavanca de operação (12) e o botão de ativação (6) e conduza a placa de pressão (10) até uma distância reduzida do material rachado.

Solte agora o botão de ativação, coloque o anel de limitação do curso (7a) na caixa e aperte-o. Após isso, pode voltar a soltar a alavanca hidráulica. A placa de pressão permanece na posição escolhida.

10.5 Colocação incorreta (fig. 11)

Coloque o material rachado sempre de modo plano sobre a superfície de suporte! Ele não deve escorregar nem ficar oblíquo. O rachador é sobrecarregado, se um processo de rachamento ocorrer apenas na área superior e não na totalidade da lâmina. Nunca rache várias peças simultaneamente! Existe o perigo de uma das peças sofrer uma aceleração descontrolada. Alto perigo de ferimentos!

10.6 Material rachado bloqueado (fig. 12 + 13)

Nunca tente martelar material rachado bloqueado para fora da máquina. Tal poderá levar a acidentes e danos no aparelho. Proceda da seguinte forma:

1. Faça a placa de pressão recuar para a sua posição inicial.
2. Coloque uma cunha por baixo do material rachado (vide figura 13)
3. Acione um processo de rachamento, de modo a que a placa de pressão empurre a cunha bem para debaixo do material rachado a ser solto.
4. Repita os passos acima com cunhas novas até que o material rachado seja empurrado para cima para fora da máquina.

11. Ligação elétrica

O motor elétrico instalado está ligado pronto a ser utilizado. A ligação corresponde às normas VDE e DIN relevantes. A ligação à rede por parte do cliente, assim como o cabo de prolongamento utilizado, deverão corresponder a essas normas.

- O produto cumpre os requisitos da norma EN 61000-3-11 e está sujeito a ligação condicional. Tal significa que não é permitida a utilização em qualquer ponto de ligação livremente escolhido.
- Em caso de condições de rede desfavoráveis, o aparelho pode causar flutuações de tensão temporárias.
- O produto deve ser utilizado exclusivamente em pontos de ligação que
 - a. não excedam uma impedância de rede máxima permitida " $Z_{max} = 0,382 \Omega$ ", ou
 - b. possuam uma capacidade de corrente contínua da rede elétrica de, pelo menos, 100 A por fase.
- Enquanto utilizador, deve garantir, se necessário em consulta com a sua empresa de fornecimento de energia, que o seu ponto de ligação onde deseja utilizar o produto cumpre um dos dois requisitos a) ou b) mencionados.

Cabo de ligação elétrica com defeito

Ocorrem muitas vezes danos de isolamento em cabos de ligação elétrica.

As causas para tal poderão ser:

- Pontos de pressão se os cabos forem conduzidos através de janelas ou portas.
- Pontos de dobragem devido a uma fixação ou condução incorreta do cabo de ligação.
- Pontos de corte devido a passagem de veículo por cima do cabo de ligação.
- Danos de isolamento devido a puxar com força da tomada.
- Fissuras devido à idade do isolamento.

Tais cabos de ligação elétrica danificados não devem ser utilizados e representam perigo de vida devido aos danos no isolamento.

Inspeccione regularmente os cabos de ligação elétrica quanto a danos. Durante a inspeção, certifique-se de que o cabo não está ligado à rede elétrica.

Os cabos de ligação elétrica devem corresponder às normas VDE e DIN relevantes. Utilize apenas cabos de ligação com a marcação H05VV-F.

É obrigatória uma impressão da designação do tipo no cabo de ligação.

No caso do motor de corrente alternada monofásica, recomendamos, para máquinas com uma corrente de arranque alta (a partir de 3000 W), uma proteção de C 16A ou K 16A!

Motor de corrente alternada 230 V / 50 Hz Tensão de rede de 230 V / 50 Hz.

A conexão de rede e a linha de prolongamento devem ter 3 fios = fase + N + condutor de proteção. - (1/N/PE). Os cabos de extensão têm de ter uma secção mínima de 1,5 mm².

A conexão de rede é protegida, no máximo, a 16 A.

12. Limpeza

Atenção!

Remova a ficha de rede antes de quaisquer trabalhos de limpeza.

Recomendamos a limpeza do aparelho imediatamente após cada utilização.

Limpe o aparelho regularmente com um pano húmido e sabão suave.

Não utilize produtos de limpeza ou solventes; estes poderão ser agressivos para com as peças de plástico do aparelho. Certifique-se de que não penetra água no interior do aparelho.

13. Transporte

A fenedeira está equipada com duas rodas para um transporte simples.

A máquina pode ser transportada sobre as rodas, de modo inclinado. Utilize a pega de transporte, levante e puxe ou empurre. (fig. 14)

14. Armazenamento

Armazene o aparelho e os seus acessórios num local escuro, seco, ao abrigo de temperaturas negativas e fora do alcance das crianças. A temperatura ideal de armazenagem situa-se entre 5 a 30 °C.

Guarde a ferramenta na embalagem original. Tape a ferramenta, para a proteger contra pó ou humidade. Guarde o manual de instruções junto da ferramenta.

15. Manutenção

Atenção!

Remova a ficha de rede antes de quaisquer trabalhos de manutenção.

Recomendamos o seguinte:

- A lâmina de rachar é uma peça de desgaste que, em caso de necessidade, deve ser retificada.
- O dispositivo de proteção a duas mãos combinado deve permanecer fácil de manusear. Lubrificar ocasionalmente com algumas gotas de óleo.
- Mantenha a área de suporte limpa.
- Lubrifique as calhas de deslizamento com massa lubrificante.

Verificar regularmente o nível de óleo.

Um nível de óleo demasiado baixo danifica a bomba de óleo

Verifique regularmente a estanquidade das ligações hidráulicas e aparafusamentos e, se necessário, reaperte.

Quando mudar o óleo?

A mudança do óleo é feita após 150 horas de funcionamento.

Mudança do óleo (fig. 15 - 19)

1. Leve a fenedeira para a posição inicial e retire a ficha de rede.
2. Solte o tampão de drenagem do óleo com indicador do nível de óleo (8) e coloque-o de lado. (fig. 16)
3. Coloque uma bandeja de 4 l vazia ao lado da sua máquina e alinhe-a tal como ilustrado na fig. 17. Espere até que o óleo usado tenha saído totalmente. Elimine o óleo usado de modo ecológico!
4. Vire agora a máquina ao contrário (fig. 19), para encher aprox. 3,5 l de óleo hidráulico.
5. Aparafuse agora o tampão de drenagem do óleo com indicador do nível de óleo (8) limpo na máquina ainda na vertical. Volte a desaparafusá-lo assim que existir uma película de óleo entre ambos os entalhes. (fig. 15)
6. Volte agora a aparafusar o tampão de drenagem do óleo com indicador do nível de óleo. De seguida, coloque a fenedeira a funcionar ao vazio algumas vezes.
7. Verifique o nível de óleo uma última vez e encha eventualmente um pouco mais de óleo.

Elimine corretamente o óleo usado libertado no ponto de recolha de óleo usado local. É proibido verter óleos usados no chão ou misturá-los com os resíduos.

Recomendamos óleos da gama HLP 32.

Ligações e reparações

As ligações e reparações do equipamento elétrico só devem ser executadas por um eletrotécnico.

Em caso de dúvidas, indique os seguintes dados:

- Tipo de corrente do motor
- Dados da placa de características da máquina
- Dados da placa de identificação do motor

Informações de assistência

Deve-se ter em conta que as seguintes peças deste produto estão sujeitas a um desgaste consoante a utilização ou natural ou que as seguintes peças são necessárias como consumíveis.

Peças de desgaste*: Rachador, óleo hidráulico, de longarinas-guia de rachamento

* Nem sempre incluído no âmbito de fornecimento!

Entre em contacto com o nosso centro de assistência para obter peças sobresselentes e acessórios. Para isso, utilize o código QR na capa.

16. Eliminação e reciclagem



O aparelho encontra-se numa embalagem para evitar danos de transporte. Esta embalagem é matéria-prima, sendo assim reutilizável ou reciclável.



O aparelho e os seus acessórios são compostos de diferentes materiais, por ex. metal e plástico.

Elimine componentes com defeito nos resíduos perigosos. Aconselhe-se junto de uma empresa especializada ou das autoridades locais!

Equipamentos antigos nunca devem ser eliminados nos resíduos domésticos!

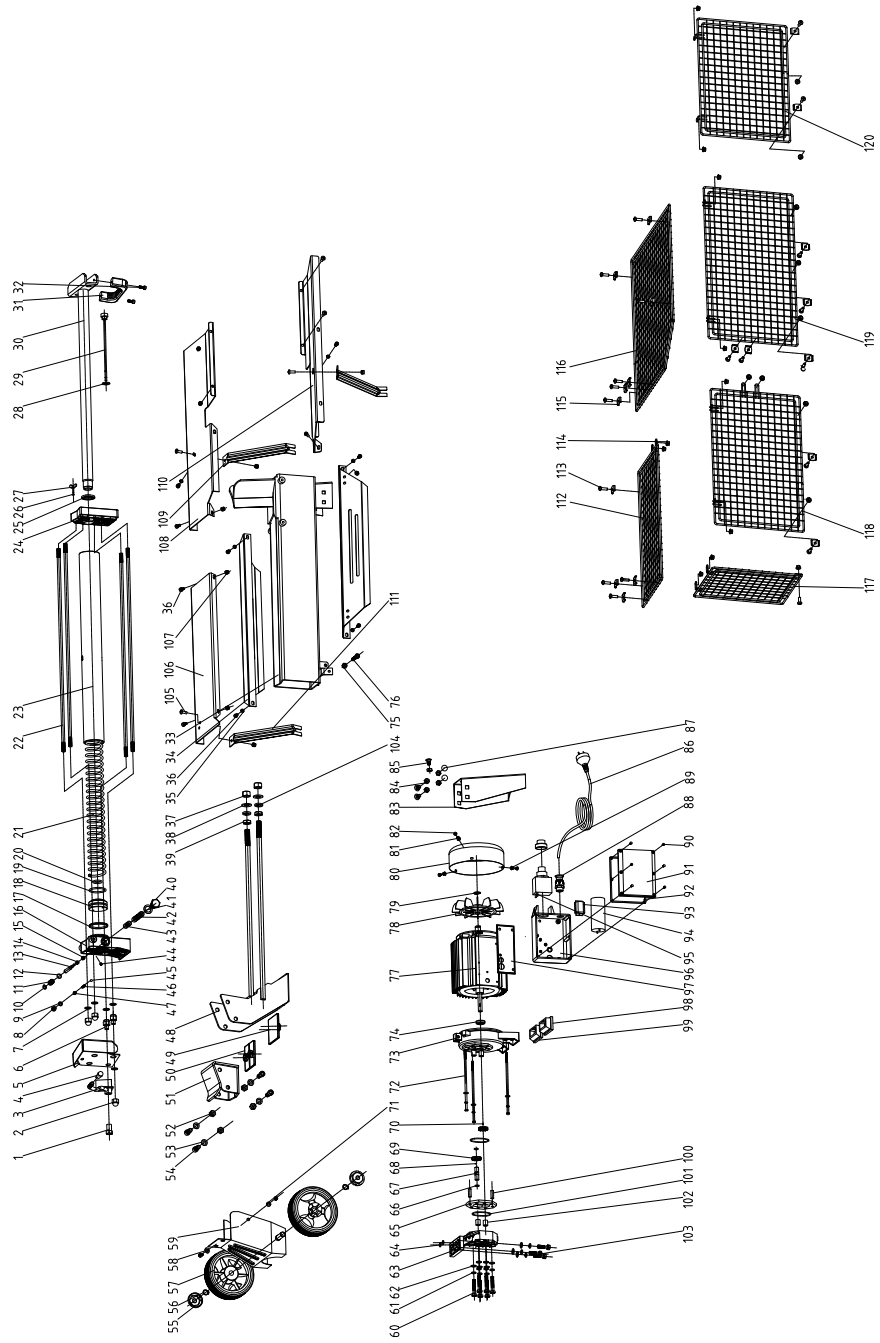


Este símbolo indica que, conforme a diretiva relativa aos resíduos de equipamentos elétricos e eletrónicos (2012/19/UE), o presente produto nunca deve ser eliminado nos resíduos domésticos. Este produto tem de ser entregue num dos pontos de recolha previstos para o efeito. Isto pode ser feito, por ex., mediante a entrega aquando da compra de um produto semelhante ou através da entrega num centro de recolha autorizado para a reciclagem de equipamentos elétricos e eletrónicos antigos. Devido às substâncias potencialmente perigosas, frequentemente contidas nos equipamentos antigos elétricos e eletrónicos, o manuseio inadequado de equipamentos antigos pode ter efeitos negativos para o ambiente e para a saúde das pessoas. Além disto, através da eliminação adequada deste produto, contribui para o aproveitamento eficiente de recursos naturais. Pode obter informações sobre os pontos de recolha para equipamentos antigos na Câmara Municipal, na autoridade oficial responsável pela recolha de resíduos sólidos e em qualquer entidade autorizada para a eliminação de equipamentos elétricos e eletrónicos ou do sistema de recolha de lixo urbano.

17. Resolução de problemas

A seguinte tabela indica sintomas de erro e descreve resoluções, se a sua máquina não estiver a funcionar corretamente. Se não for possível localizar e eliminar o problema, entre em contacto com a sua oficina de assistência técnica.

Falha	Causa possível	Resolução
O motor termina automaticamente o processo de rachamento	Foi ativado o dispositivo de proteção contra sobretensão	Contactar um eletricista
O material rachado não é rachado	O material rachado foi colocado de forma incorreta na máquina	Colocar o material rachado corretamente
	O âmbito do material rachado ultrapassa a capacidade do motor	Serrar o material rachado para um tamanho adequado
	O rachador está rombo	Retificar o rachador
	Sai óleo	Localizar o ponto com fuga, contactar o revendedor
A placa de pressão vibra, gera ruídos	Falta de óleo e excesso de ar no sistema hidráulico	Verificar o nível de óleo, eventualmente encher óleo, caso contrário contactar o revendedor
Saída de óleo no cilindro ou noutros pontos	Ar preso no sistema hidráulico durante o funcionamento	Desapertar o parafuso de purga em algumas revoluções antes da utilização
	Parafuso de purga não apertado antes do transporte	Apertar bem o parafuso de purga antes do transporte
	Tampão de drenagem do óleo solto	Apertar bem o tampão de drenagem do óleo
	Válvula de óleo e/ou vedações com defeito	Contactar o revendedor



CE-Konformitätserklärung Originalkonformitätserklärung

CE Declaration of Conformity

Déclaration de conformité CE



Scheppach GmbH, Günzburger Str. 69, D-89335 Ichenhausen

DE	erklärt folgende Konformität gemäß EU-Richtlinie und Normen für den Artikel	ES	declara la conformidad siguiente según la directiva la UE y las normas para el artículo
GB	hereby declares the following conformity under the EU Directive and standards for the following article	PT	declara o seguinte conformidade com a Directiva da UE e as normas para o seguinte artigo
FR	déclare la conformité suivante selon la directive UE et les normes pour l'article	NL	verklaart hierbij dat het volgende artikel voldoet aan de daarop betrekking hebbende EG-richtlijnen en normen
IT	dichiara la seguente conformità secondo le direttive e le normative UE per l'articolo		

Marke / Brand / Marque:	SCHEPPACH	
Art.-Bezeichnung:	HOLZSPALTER	- HL760L
Article name:	LOG SPLITTER	- HL760L
Nom d'article:	FENDEUSE DE BÛCHES	- HL760L
Art.-Nr. / Art. no.: / N° d'ident.:	5905211903	

2014/29/EU	2004/22/EC	89/686/EC_96/58/EC	2000/14/EC_2005/88/EC
2014/35/EU	2014/68/EU	90/396/EC	Annex V
<input checked="" type="checkbox"/> 2014/30/EU	<input checked="" type="checkbox"/> 2011/65/EU*		Annex VI Noise: measured L_{WA} = xx dB(A); guaranteed L_{WA} = xx dB(A) P = xx KW; L/D = cm Notified Body: Notified Body No.:
<input checked="" type="checkbox"/> 2006/42/EC			2010/26/EC Emission. No.:
Annex IV Notified Body: Notified Body No.: Certificate No.:			

Standard references:

EN 55014-1:2017; EN 55014-2:2015; EN 61000-3-2:2014; EN 61000-3-11:2000; EN 60204-1:2006+A1:2009+AC:2010; EN 609-1:2017

Die alleinige Verantwortung für die Ausstellung dieser Konformitätserklärung trägt der Hersteller.
This declaration of conformity is issued under the sole responsibility of the manufacturer.
Le fabricant assume seul la responsabilité d'établir la présente déclaration de conformité.

* Der oben beschriebene Gegenstand der Erklärung erfüllt die Vorschriften der Richtlinie 2011/65/EU des Europäischen Parlaments und des Rates vom 8. Juni 2011 zur Beschränkung der Verwendung bestimmter gefährlicher Stoffe in Elektro- und Elektronikgeräten.

The object of the declaration described above fulfils the regulations of the directive 2011/65/EU of the European Parliament and Council from 8th June 2011, on the restriction of the use of certain hazardous substances in electrical and electronic equipment.

L'appareil décrit ci-dessus dans la déclaration est conforme aux réglementations de la directive 2011/65/EU du Parlement Européen et du Conseil du 8 juin 2011 visant à limiter l'utilisation de substances dangereuses dans la fabrication des appareils électriques et électroniques.

Ichenhausen, den 22.10.2021

Unterschrift / Andreas Pecher / Head of Project Management

First CE: 2018
Subject to change without notice

Documents registrar: Viktor Härtl
Günzburger Str. 69, D-89335 Ichenhausen

Garantie DE

Offensichtliche Mängel sind innerhalb von 8 Tagen nach Erhalt der Ware anzuzeigen, andernfalls verliert der Käufer sämtliche Ansprüche wegen solcher Mängel. Wir leisten Garantie für unsere Maschinen bei richtiger Behandlung auf die Dauer der gesetzlichen Gewährleistungsfrist ab Übergabe in der Weise, dass wir jedes Maschinenteil, das innerhalb dieser Zeit nachweisbar in Folge Material- oder Fertigungsfehler unbrauchbar werden sollte, kostenlos ersetzen. Für Teile, die wir nicht selbst herstellen, leisten wir nur insoweit Gewähr, als uns Gewährleistungsansprüche gegen die Vorlieferanten zustehen. Die Kosten für das Einsetzen der neuen Teile trägt der Käufer. Wandlungs- und Minderungsansprüche und sonstige Schadensersatzansprüche sind ausgeschlossen.

Warranty GB

Apparent defects must be notified within 8 days from the receipt of the goods. Otherwise, the buyer's rights of claim due to such defects are invalidated. We guarantee for our machines in case of proper treatment for the time of the statutory warranty period from delivery in such a way that we replace any machine part free of charge which provably becomes unusable due to faulty material or defects of fabrication within such period of time. With respect to parts not manufactured by us we only warrant insofar as we are entitled to warranty claims against the upstream suppliers. The costs for the installation of the new parts shall be borne by the buyer. The cancellation of sale or the reduction of purchase price as well as any other claims for damages shall be excluded.

Garantie FR

Les défauts visibles doivent être signalés au plus tard 8 jours après la réception de la marchandise, sans quoi l'acheteur perd tout droit au dédommagement. Nous garantissons nos machines, dans la mesure où elles sont utilisées de façon conforme, pendant la durée légale de garantie à compter de la réception, sachant que nous remplaçons gratuitement toute pièce de la machine devenue inutilisable du fait d'un défaut de matière ou d'usinage durant cette période. Toutes les pièces que nous ne fabriquons pas nous-mêmes ne sont garanties que si nous avons la possibilité d'un recours en garantie auprès des fournisseurs respectifs. Les frais de main d'œuvre occasionnés par le remplacement des pièces sont à la charge de l'acquéreur. Tous droits à réduction et toutes prétentions à une remise ainsi que tous autres droits à dommages et intérêts sont exclus.

Garanzia IT

Vizi evidenti vanno segnalati entro 8 giorni dalla ricezione della merce, altrimenti decadono tutti i diritti dell'acquirente inerenti a vizi del genere. Appurato un impiego corretto da parte dell'acquirente, garantiamo per le nostre macchine per tutto il periodo legale di garanzia a decorrere dalla consegna in maniera tale che sostituiamo gratuitamente qualsiasi componente che entro tale periodo presenti dei vizi di materiale o di fabbricazione tali da renderlo inutilizzabile. Per componenti non fabbricati da noi garantiamo solo nella misura nella quale noi stessi possiamo rivendicare diritti a garanzia nei confronti dei nostri fornitori. Le spese per il montaggio dei componenti nuovi sono a carico dell'acquirente. Sono escluse pretese di risoluzione per vizi, di riduzione o ulteriori pretese di risarcimento danni.

Garantie NL

Zichtbare gebreken moeten binnen de 8 dagen na ontvangst van de goederen worden gemeld, zo niet verliest de verkoper elke aanspraak op grond van deze gebreken. Onze machines worden geleverd met een garantie voor de duur van de wettelijke garantietermijn. Deze termijn gaat in vanaf het moment dat de koper de machine ontvangt. De garantie houdt in dat wij elk onderdeel van de machine dat binnen de garantietermijn aantoonbaar onbruikbaar wordt als gevolg van materiaal- of productiefouten, kosteloos vervangen. De garantie vervalt echter bij verkeerd gebruik of verkeerde behandeling van de machine. Voor onderdelen die wij niet zelf produceren, geven wij enkel de garantie die wij zelf krijgen van de oorspronkelijke leverancier. De kosten voor de montage van nieuwe onderdelen vallen ten laste van de koper. Eisen tot het aanbrengen van veranderingen of het toestaan van een korting en overige schadeloosstellingsclaims zijn uitgesloten.

Garantía ES

Los defectos evidentes deberán ser notificados dentro de 8 días después de haber recibido la mercancía, de lo contrario el comprador pierde todos los derechos sobre tales defectos. Garantizamos nuestras máquinas en caso de manipulación correcta durante el plazo de garantía legal a partir de la entrega. Sustituiremos gratuitamente toda pieza de la máquina que dentro de este plazo se torne inútil a causa de fallas de material o de fabricación. Las piezas que no son fabricadas por nosotros mismos serán garantizadas hasta el punto que nos corresponda garantía del suministrador anterior. Los costes por la colocación de piezas nuevas recaen sobre el comprador. Están excluidos derechos por modificaciones, aminoraciones y otros derechos de indemnización por daños y perjuicios.

Garantia PT

Para este aparelho concedemos garantia de 24 meses. A garantia cobre exclusivamente defeitos de material ou de fabricação. Peças avariadas são substituídas gratuitamente. cabe ao cliente efetuar a substituição. Assumimos a garantia unicamente de peças genuínas. Não há direito à garantia no caso de: peças de desgaste, danos de transporte, danos causados pelo manejo indevido ou pela desatenção as instruções de serviço, falhas da instalação elétrica por inobservância das normas relativas à electricidade. Além disso, a garantia só poderá ser reivindicada para aparelhos que não tenham sido consertados por terceiros. O cartão de garantia só vale em conexão com a fatura.